

(19) DANMARK



(12) PATENTANSØGNING (10) DK 3450/89 A

Patentdirektoratet

-
- (21) Patentansøgning nr.: 3450/89 (51) Int. Cl. 4: H 02 K 11/00
(22) Indleveringsdag:.... 12 jul 1989 H 02 K 5/22
(24) Løbedag:..... 12 jul 1989
(41) Alm. tilgængelig:.... 14 jan 1990
(62) Stamansøgningsnummer:.....
(86) International ansøgning nr.:... -
(86) International indleveringsdag:
(85) Videreførselsdag:
(30) Prioritet: 13 jul 1988 FR 8809563
(71) Ansøger: *Pompes Salmson, 3 rue E. et A. Peugeot, B.P. 239; 92504 Rueil
Malmaison, FR
*Wilo Werke GmbH & Co Pumpen- und Apparatebau, Nortkirchen
Strasse 100; 4600 Dortmund 30, DE
(72) Opfinder: Michel *Kernours, Le Bas Ecottay; 35370 Mondevert, FR
Maurice *Ciron, 24, Rue de La Bouletiere; 53260 Entrammes, FR
Alain *Fournier, 11D Allee du Parc; 53000 Laval, FR
Martin *Hahn, Felkestrasse 38; D-4600 Dortmund 1, DE
Juergen *Huebner, Aplerbecker-Mark-Str. 78; D-4600 Dortmund 41
, DE
(74) Fuldmægtig: Hofman-Bang & Boutard A/S, Adelgade 15, 1304, København K

-
- (54) Elmotor, som er udstyret med en modulærforbindelse
(57) Sammendrag

3450-89

Elektromotoren, især til en pumpemotorgruppe, er forsynet med et forbindelsesorgan med faste forbindelser til motorens forskellige viklingssektioner. Forbindelsesorganet omfatter en grænseflade 12 med aftagelige forbindelser (16, 15) bestemt til at kunne forbindes med mindst én aftagelig funktionsmodul (13) for tilførelse af netspænding (22) til motoren og mindst én funktion til styring af motoren, eksempelvis regulering, overvågning, motorværn. Opfindelsen finder anvendelse ved elektromotorer til drift af pumper, der skal kunne foretage forskellige funktioner ved simpel tilkobling af en funktionsmodul.

fortsættes

3450-89

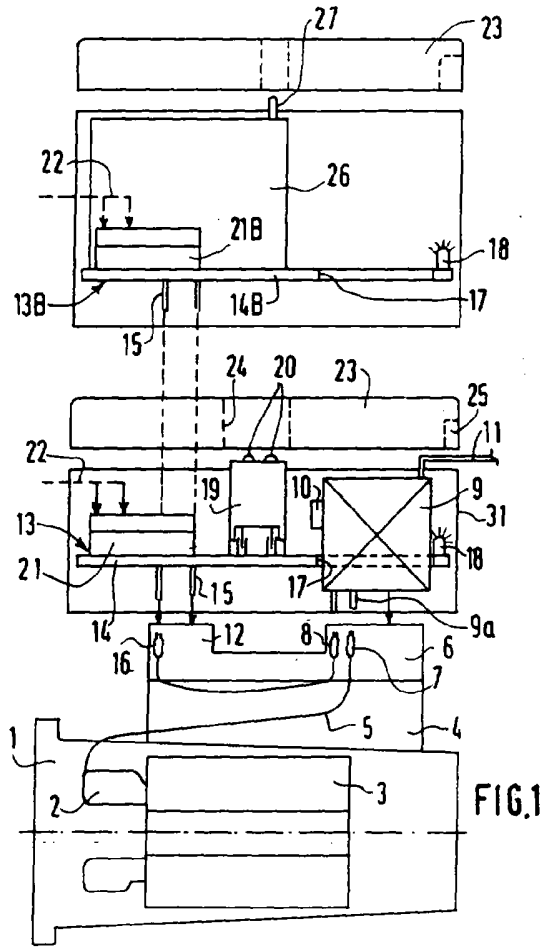


FIG. 1