



(12)发明专利申请

(10)申请公布号 CN 108464245 A

(43)申请公布日 2018.08.31

(21)申请号 201810330722.1

(22)申请日 2018.04.13

(71)申请人 成都酷爱睿工业产品设计有限公司

地址 610000 四川省成都市高新区锦城大道666号5栋13层1号

(72)发明人 代羿

(51)Int. Cl.

A01K 1/00(2006.01)

B08B 3/02(2006.01)

B08B 13/00(2006.01)

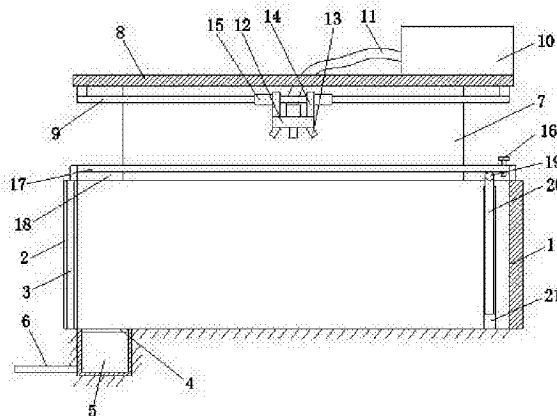
权利要求书1页 说明书2页 附图1页

(54)发明名称

一种地面具有清洁功能的养猪房

(57)摘要

本发明涉及养猪设备技术领域,尤其是一种地面具有清洁功能的养猪房,包括矩形圈舍,所述圈舍安装在地面上,所述圈舍的正面开设有出口,所述出口内铰接有舍门,所述圈舍靠近出口一侧的地面内嵌设有集污箱,所述集污箱的顶面安装有网格板,且集污箱的底部连接有排污管,所述圈舍的上方水平设置有顶板,所述顶板的底面两侧均通过连接板与圈舍的两边侧壁连接,所述顶板底面的中部安装有水平设置的螺杆,所述螺杆的两端均通过第一连接杆与顶板连接,所述螺杆上螺纹连接有两个调节管。本发明具有结构简单、便于操作的优点,能够有效对养猪圈舍的内部进行有效的清洁,便于实际使用。



1. 一种地面具有清洁功能的养猪房,包括矩形圈舍(1),所述圈舍(1)安装在地面上,所述圈舍(1)的正面开设有出口(2),所述出口(2)内铰接有舍门(3),其特征在于,所述圈舍(1)靠近出口(2)一侧的地面内嵌设有集污箱(5),所述集污箱(5)的顶面安装有网格板(4),且集污箱(5)的底部连接有排污管(6);

所述圈舍(1)的上方水平设置有顶板(8),所述顶板(8)的底面两侧均通过连接板(7)与圈舍(1)的两边侧壁连接,所述顶板(8)底面的中部安装有水平设置的螺杆(9),所述螺杆(9)的两端均通过第一连接杆与顶板(8)连接,所述螺杆(9)上螺纹连接有两个调节管(15),所述顶板(8)的顶面安装有水箱(10),所述水箱(10)通过水管(11)连接有水平设置的喷水头(12),所述喷水头(12)的底面安装有多个底端向外侧倾斜设置的喷水管(13),所述水箱(10)内安装有与水管(11)配合连接的水泵,所述喷水头(12)顶面的两侧均安装有竖直设置的套环(14),两个套环(14)均套设在螺杆(9)上,且两个套环(14)位于两个调节管(15)的内侧;

所述圈舍(1)左右两侧壁的上方均安装有水平设置的横板(17),所述横板(17)的两端均通过第二连接杆与圈舍(1)的侧壁顶部连接,且横板(17)与圈舍(1)的侧壁顶部之间的间隙形成活动通道(18),两个活动通道(18)内共同插设有水平设置的横杆(19),所述横杆(19)的底面安装有竖直设置的清洁板(20),所述清洁板(20)的底面以及两侧面均安装有清洁刷(21)。

2. 根据权利要求1所述的一种地面具有清洁功能的养猪房,其特征在于,所述横杆(19)的直径等于活动通道(18)的宽度。

3. 根据权利要求1所述的一种地面具有清洁功能的养猪房,其特征在于,所述清洁刷(21)设置为钢丝刷。

4. 根据权利要求1所述的一种地面具有清洁功能的养猪房,其特征在于,所述横板(17)靠近圈舍(1)背面的一侧开设有竖直设置的螺纹孔,且该螺纹孔内螺纹连接有限位螺栓(16),所述横杆(19)上开设有与限位螺栓(16)配合连接的限位插孔。

一种地面具有清洁功能的养猪房

技术领域

[0001] 本发明涉及养猪设备技术领域,尤其涉及一种地面具有清洁功能的养猪房。

背景技术

[0002] 随着社会的不断发展,人们的生活水平也在逐渐提高,而猪肉作为一种营养物质而深受人们的欢迎,因此,养殖业也发展迅速。然而,在养猪过程中,养猪房的清洁工作成了困扰饲养员的难题,现有的养猪房地面清洁仅用水来冲洗,清洁不到位,不能满足使用需求。

发明内容

[0003] 本发明的目的是为了解决现有技术中存在的养猪房不便于进行清洁,不能满足实际的使用需求的缺点,而提出的一种地面具有清洁功能的养猪房。

[0004] 为了实现上述目的,本发明采用了如下技术方案:

设计一种地面具有清洁功能的养猪房,包括矩形圈舍,所述圈舍安装在地面上,所述圈舍的正面开设有出口,所述出口内铰接有舍门,所述圈舍靠近出口一侧的地面内嵌设有集污箱,所述集污箱的顶面安装有网格板,且集污箱的底部连接有排污管;

所述圈舍的上方水平设置有顶板,所述顶板的底面两侧均通过连接板与圈舍的两边侧壁连接,所述顶板底面的中部安装有水平设置的螺杆,所述螺杆的两端均通过第一连接杆与顶板连接,所述螺杆上螺纹连接有两个调节管,所述顶板的顶面安装有水箱,所述水箱通过水管连接有水平设置的喷水头,所述喷水头的底面安装有多个底端向外侧倾斜设置的喷水管,所述水箱内安装有与水管配合连接的水泵,所述喷水头顶面的两侧均安装有竖直设置的套环,两个套环均套设在螺杆上,且两个套环位于两个调节管的内侧;

所述圈舍左右两侧壁的上方均安装有水平设置的横板,所述横板的两端均通过第二连接杆与圈舍的侧壁顶部连接,且横板与圈舍的侧壁顶部之间的间隙形成活动通道,两个活动通道内共同插设有水平设置的横杆,所述横杆的底面安装有竖直设置的清洁板,所述清洁板的底面以及两侧面均安装有清洁刷。

[0005] 优选的,所述横杆的直径等于活动通道的宽度。

[0006] 优选的,所述清洁刷设置为钢丝刷。

[0007] 优选的,所述横板靠近圈舍背面的一侧开设有竖直设置的螺纹孔,且该螺纹孔内螺纹连接有限位螺栓,所述横杆上开设有与限位螺栓配合连接的限位插孔。

[0008] 本发明提出的一种地面具有清洁功能的养猪房,有益效果在于:1、喷水头与喷水管用于对圈舍的地面与墙壁进行冲洗,横杆与清洁板整体可在人为的操作下移动,清洁板上的清洁刷可对圈舍的墙壁与地面进行洗刷,具有较好的清洁效果;2、喷水头的位置可调节,能够对圈舍内部进行全面的冲洗。

附图说明

[0009] 图1为本发明提出的一种地面具有清洁功能的养猪房的侧面剖视图。

[0010] 图中:圈舍1、出口2、舍门3、网格板4、集污箱5、排污管6、连接板7、顶板8、螺杆9、水箱10、水管11、喷水头12、喷水管13、套环14、调节管15、限位螺栓16、横板17、活动通道18、横杆19、清洁板20、清洁刷21。

具体实施方式

[0011] 下面将结合本发明实施例中的附图,对本发明实施例中的技术方案进行清楚、完整地描述,显然,所描述的实施例仅仅是本发明一部分实施例,而不是全部的实施例。

[0012] 参照图1,一种地面具有清洁功能的养猪房,包括矩形圈舍1,圈舍1安装在地面上,圈舍1的正面开设有出口2,出口2内铰接有舍门3,圈舍1靠近出口2一侧的地面内嵌设有集污箱5,集污箱5的顶面安装有网格板4,且集污箱5的底部连接有排污管6。集污箱5用于盛放圈舍内的粪便等。

[0013] 圈舍1的上方水平设置有顶板8,顶板8的底面两侧均通过连接板7与圈舍1的两边侧壁连接,顶板8底面的中部安装有水平设置的螺杆9,螺杆9的两端均通过第一连接杆与顶板8连接,螺杆9上螺纹连接有两个调节管15,顶板8的顶面安装有水箱10,水箱10通过水管11连接有水平设置的喷水头12,喷水头12的底面安装有多个底端向外侧倾斜设置的喷水管13,多个喷水管13可从不同的方向对圈舍1的内部进行冲洗,可提高圈舍1的清洁效果。水箱10内安装有与水管11配合连接的水泵,喷水头12顶面的两侧均安装有竖直设置的套环14,两个套环14均套设在螺杆9上,且两个套环14位于两个调节管15的内侧。通过拧动调节两个调节管15的位置即可对喷水头12的位置进行调节,便于对圈舍1内部不同的位置进行喷水清洁,便于实际使用。

[0014] 圈舍1左右两侧壁的上方均安装有水平设置的横板17,横板17的两端均通过第二连接杆与圈舍1的侧壁顶部连接,且横板17与圈舍1的侧壁顶部之间的间隙形成活动通道18,两个活动通道18内共同插设有水平设置的横杆19,横杆19的底面安装有竖直设置的清洁板20,清洁板20的底面以及两侧面均安装有清洁刷21。横杆19的直径等于活动通道18的宽度,这样设置对横杆19具有较好的限制作用。清洁刷21设置为钢丝刷,钢丝刷的清洁能力较强,能够有效对圈舍1的内壁以及地面上的粪便等物质进行清理刷除。横板17靠近圈舍1背面的一侧开设有竖直设置的螺纹孔,且该螺纹孔内螺纹连接有限位螺栓16,横杆上开设有与限位螺栓16配合连接的限位插孔。限位螺栓16用于在不需要清洁时对横杆19的位置进行固定。

[0015] 在清洁圈舍1时,可先通过拧动两个调节管15对喷水头12的位置进行调节,通过喷水头12以及喷水管13对圈舍1的内壁以及地面进行初步冲洗,再通过人工来回移动横杆19,使清洁板20上的清洁刷21对圈舍1的内壁以及地面进行清洁,清洁后再通过喷水头12以及喷水管13对圈舍1的内壁以及地面进行冲洗,这样设置即可完成圈舍1的清洁工作,清洁效果较好,并且也便于工作人员进行操作。

[0016] 以上所述,仅为本发明较佳的具体实施方式,但本发明的保护范围并不局限于此,任何熟悉本技术领域的技术人员在本发明揭露的技术范围内,根据本发明的技术方案及其发明构思加以等同替换或改变,都应涵盖在本发明的保护范围之内。

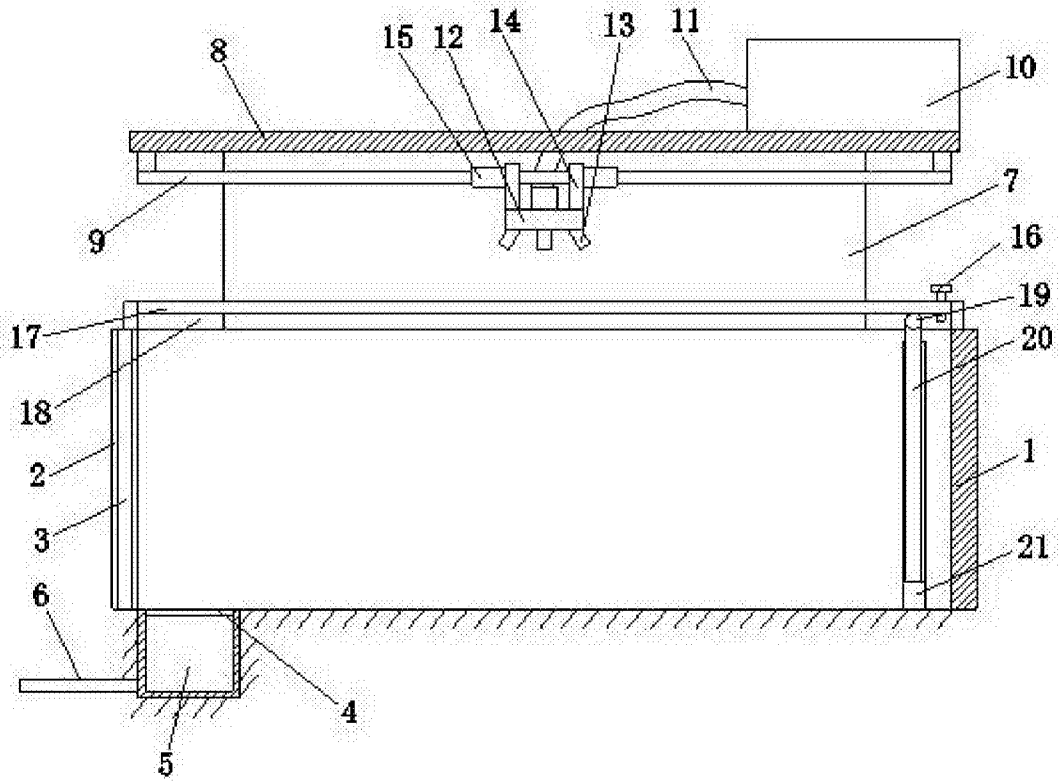


图1