

19



OFICINA ESPAÑOLA DE
PATENTES Y MARCAS

ESPAÑA



11 Número de publicación: **2 276 497**

51 Int. Cl.:

F24C 7/08 (2006.01)

H05B 3/74 (2006.01)

F24C 15/10 (2006.01)

12

TRADUCCIÓN DE PATENTE EUROPEA MODIFICADA
TRAS OPOSICIÓN

T5

96 Fecha de presentación y número de la solicitud europea: **21.09.1999 E 99118589 (3)**

97 Fecha y número de publicación de la concesión europea modificada tras oposición: **23.10.2013 EP 0990855**

54

Título: **Campo de cocción con control de tiempo integrado**

30

Prioridad:

01.10.1998 DE 19845150

45

Fecha de publicación y mención en BOPI de la
traducción de la patente modificada:
26.12.2013

73

Titular/es:

**ELECTROLUX ROTHENBURG GMBH FACTORY
AND DEVELOPMENT (100.0%)
FÜRTH STRASSE 246
90429 NÜRNBERG, DE**

72

Inventor/es:

KAISER, KERSTEN

74

Agente/Representante:

LEHMANN NOVO, María Isabel

ES 2 276 497 T5

DESCRIPCIÓN

Campo de cocción con control de tiempo integrado

La invención se refiere a un campo de cocción.

5 En la cocina de una vivienda privada y en la cocina en el sector de la gastronomía se conocen campos eléctricos y/o campos de gas (designados también como cubetas de cocción) para la preparación y calentamiento de comidas. El campo de cocción comprende en este caso, en general, una placa de campo de cocción de un material del tipo de vidrio o de cerámica con zonas de cocción (posiciones de cocción) separadas, debajo de las cuales están dispuestas instalaciones de calefacción, como cuerpos calefactores de radiación, elementos calefactores de resistencia, elementos calefactores de inducción o presentan quemadores de gas. Estos campos de cocción se incorporan habitualmente en una placa de trabajo de la cocina. El campo de cocción se combina habitualmente con un horno de cocción empotrado o fogón empotrado.

10 Se conoce a partir del documento DE 94 19 782 U1 un campo de cocción con una placa de campo de cocción de vitrocerámica, en la que en una zona marginal de la placa de campo de cocción de vitrocerámica están integrados elementos de mando y elementos de representación correspondientes que están configurados como superficies de contacto controladas por sensor de infrarrojos para posiciones de control. Se publican para cada puesto de cocción, respectivamente, elementos de mando correspondientes para la conexión y desconexión, para la regulación de la temperatura y para la regulación de una función de cocción del puesto de cocción. Para impedir que se depositen cazuelas o sartenes sobre los elementos de mando y de representación, la zona de la placa vitrocerámica con los elementos de mando y los elementos de representación están doblado hacia arriba como pupitre inclinado.

15 En el documento DE 30 10 714 A1 se publica un panel de mando para la programación de cuatro puestos de cocción calentados eléctricamente, controlados por microordenador, de un campo de cocción de vitrocerámica. El panel de mando comprende una tecla de selección previa para la pre-selección del final del tiempo de cocción y una tecla de selección previa para la pre-selección de la duración del tiempo de cocción, cuatro teclas de selección previa para la selección del puesto de cocción a programar, un teclado de entrada de selección previa de diez posiciones de cuatro hileras para la entrada de los tiempos y de las fases de potencia así como una instalación de representación electrónica digital para la representación de los tiempos introducidos. Las teclas de selección previa están configuradas como campos de sensor. Para la regulación del tiempo de cocción se requieren en este panel de mando una pluralidad de teclas de mando, lo que significa un gasto alto de costes y de fabricación. No se describe que el panel de mando está integrado en el campo de cocción.

20 La invención tiene ahora el cometido de indicar un aparato de cocción especial con un campo de cocción con un control de tiempo regulable ergonómicamente.

Este cometido se soluciona de acuerdo con la invención con las características de la reivindicación 1.

La al menos una instalación de control de tiempo está dispuesta ahora en el campo de cocción o, en otras palabras, está integrado con el campo de cocción, especialmente en su borde y/o debajo del campo de cocción.

25 De acuerdo con ello, la invención se basa en la consideración de integrar para al menos un puesto de cocción una instalación de control de tiempo ("Reloj") en el campo de cocción. Con ello de una manera ergonómica se puede programar temporalmente este puesto de cocción directamente en el campo de cocción y se puede accionar de una manera automática sin supervisión constante del final de la cocción. Además, de acuerdo con la invención se tiene en cuenta también que el control del tiempo es una función del campo de cocción, que debe modificarse con frecuencia durante un proceso de cocción, a diferencia de lo que sucede, por ejemplo, con el control de la potencia calefactora y, por lo tanto, una obstrucción de la zona del campo de cocción con la unidad de control de tiempo incorporada a través de recipientes de productos de cocción no influye negativamente en la cocción.

Las configuraciones y desarrollos ventajosos del objeto de la invención se deducen a partir de las reivindicaciones dependientes.

35 De acuerdo con la invención, cada instalación de control de tiempo está dispuesta debajo del campo de cocción. Cada elemento de activación de la instalación de control de tiempo puede ser activado entonces desde el lado superior del campo de cocción y cada elemento de representación de la instalación de control de tiempo es visible desde el lado superior del campo de cocción. Con preferencia, la instalación de control de tiempo está retenida en una instalación de soporte con preferencia en forma de bandeja o en forma de caja (soporte de la cubeta de cocción, soporte del campo de cocción, bandeja de cubeta) debajo del campo de cocción y está soportada por éste.

40 En principio, naturalmente también es posible fijar la instalación de control de tiempo en el lado inferior del campo de cocción, por ejemplo a través de encolado. A través de la disposición de la instalación de control de tiempo debajo del campo de cocción, la instalación de control de tiempo permanece protegida frente a las contaminaciones y daños en el lado superior del campo de cocción, que sirve como superficie de trabajo y no impide tampoco la manipulación de las cazuelas de cocción o del producto de cocción en el campo de cocción. Pero la instalación de control de tiempo puede estar integrada también en un bastidor de campo de cocción.

El aparato de cocción comprende también una instalación de mando para la selección y/o regulación en cada caso de una intensidad de calefacción para cada una de las instalaciones de calefacción. La intensidad del calor regulable de la instalación de calefacción determina en este caso la intensidad de cocción para el producto de cocción y puede ser especialmente una potencia de calefacción (continua) o fase de calefacción (discreta) o una temperatura de los
 5 puestos de cocción (puesto de cocción regulado) o en el caso de formas de realización automáticas también una curva del tiempo, establecida en un programa de cocción, de la potencia de calefacción o temperatura de los puestos de cocción.

A través de la integración, propuesta por primera vez de acuerdo con la invención, de la instalación de control del tiempo en el campo de cocción se plantea ahora el problema de que en el caso de campos de cocción autárquicos,
 10 en los que debe integrarse también la instalación de mando mencionada para la regulación de las intensidades de la cocción, deben alojarse una pluralidad de elementos de mando de una manera clara y ergonómica también sobre la superficie libre limitada estrecha, es decir, no ocupada por posiciones de cocción, del campo de cocción en la medida de montaje normalizada de 60 cm x 60 cm.

El campo de cocción de acuerdo con la invención se basa, por lo tanto, en la consideración adicional de configurar la
 15 instalación de mando para la regulación de la intensidad de la cocción en la o en las posiciones de cocción y la instalación de control de tiempo para la regulación del periodo de tiempo de la conexión de la posición de cocción como unidades de montaje separadas y que se pueden montar de una manera independiente entre sí (de forma individual, de una manera sucesiva en secuencia opcional y, en caso necesario, también desmontaje, por ejemplo, respectivamente, por medio de placas de circuitos impresos propias, separadas unas de las otras y de componentes
 20 electrónicos montados encima.

De esta manera, para los campos de cocción autárquicos están formadas unidades individuales pequeñas, que se pueden disponer de una manera más sencilla y en libertad de configuración mayor en el campo de cocción teniendo en cuenta puntos de vista ergonómicos.

La separación espacial de la instalación de control de tiempo y de la instalación de mando posibilita la disposición de
 25 la instalación de mando fuera del campo de cocción (campos de cocción no configurados autárquicos). De esta manera, la instalación de mando necesaria con frecuencia durante la cocción para la regulación o control de la temperatura de cocción por un operador para las posiciones de cocción no puede ser obstruida por cacerolas de cocción o sartenes o ésta no puede impedir su movimiento y/o no puede ser dañada por éstos. De una manera preferida, la instalación de mando para el campo de cocción se puede disponer en la pantalla de mando (campo de
 30 mando, pupitre de mando, panel de mando) de una caja de conmutación incorporada separada o de un aparato de cocción (horno empotrado), que comprende adicionalmente un horno de cocción. De una manera preferida, en esta pantalla de mando está integrada entonces una instalación de mando para el horno de cocción. En la pantalla de mando del aparato de cocción están dispuestas, por lo tanto, solamente las unidades de mando utilizadas regularmente, mientras que la instalación de control de tiempo utilizada con mucha menor frecuencia para el campo
 35 de cocción por la instalación de mando está integrada alejada en el campo de cocción. De esta manera, se mantiene un mando claro del aparato de cocción también con la función adicional del control de tiempo.

En otra forma de realización, la instalación de control de tiempo y, dado el caso, también la instalación de mando, están alojadas en una carcasa propia, que está constituida por un material de aislamiento térmico para la protección
 40 de los componentes electrónicos sencillos, La instalación de mando está dispuesta entonces fuera de la carcasa de la instalación de control de tiempo.

La instalación de control de tiempo y/o la instalación de mando presentan, en otra forma de realización de una manera preferida sensores ópticos, capacitivos, inductivos o piezoeléctricos, todos los cuales pueden detectar un contacto de una superficie de contacto en la superficie alejada de la instalación de soporte (los llamados sensores de contacto).

La instalación de control de tiempo presenta, en general, también una unidad de control, que comprende de una
 45 manera preferida al menos un microprocesador, para el procesamiento de señales de cada elemento de activación y para la activación de cada elemento de representación en función de las señales del o de los elementos de activación, estando integrados todos los componentes juntos sobre una placa de circuitos impresos.

Para el control de la potencia de calefacción de cada instalación de calefacción, el campo de cocción presenta, en
 50 general, una instalación de control de potencia, que está en conexión operativa con la instalación de control de tiempo y con la instalación de mando. La instalación de control de potencia comprende de una manera preferida un miembro de regulación de la potencia que se puede regular en función de mandos de la instalación de mando.

La instalación de control de tiempo puede presentar un elemento de conmutación integrado, conmutable en función
 55 de previsiones de tiempo, para la conmutación o bloqueo de la potencia de calefacción para la instalación de calefacción del puesto de cocción, especialmente de la potencia de calefacción establecida por el miembro de regulación de la potencia. Este elemento de conmutación para el control de tiempo puede ser ahora, en el caso de instalaciones de calefacción eléctrica, especialmente un elemento de conmutación electrónica como por ejemplo un conmutador de semiconductores (componente de semiconductores con comportamiento de paso y comportamiento

- de bloqueo, válvula de semiconductores) o un elemento de conmutación electromecánico como un relé de conmutación y en el caso de instalaciones de calefacción accionadas con gas, una válvula de gas, que abre y cierra el flujo de gas hacia el puesto de cocción. En esta forma de realización con elemento de conmutación, la instalación de control de tiempo no tiene que estar configurada de forma totalmente electrónica, sino que puede ser también
- 5 electromecánica. En una segunda alternativa, la instalación de control de la potencia está completamente separada en cuanto a la construcción de la instalación de control de tiempo y solamente está conectada a través de líneas de control y/o de líneas de señales, especialmente a través de un bus de datos, con esta instalación. Aquí la instalación de control de tiempo está configurada, en general, de forma totalmente electrónica y acciona un elemento de conmutación que está conectado en la instalación de control de la potencia.
- 10 La instalación de control de tiempo puede comprender también un reloj, de manera que también es concebible una programación de tiempo en función de su hora, especialmente en caso de utilización de un reloj accionable, por ejemplo un radio reloj. La hora del reloj se puede representar en cualquier caso al menos sobre por lo menos un elemento de representación.
- 15 Se obtiene un campo de cocción que se puede utilizar y sincronizar individualmente cuando se pueden predeterminar la duración de tiempo de cocción y/o el tiempo de inicio y/o el tiempo de desconexión para todas las posiciones de cocción.
- Los ejemplos de realización de la invención se explican en detalle con la ayuda del dibujo. En este caso, en una representación esquemática se muestra en cada caso lo siguiente:
- La figura 1 muestra un fragmento de una sección longitudinal a través de un campo de cocción.
- 20 La figura 2 muestra un fragmento de una vista en proyección sobre el campo de cocción de acuerdo con la figura 1.
- La figura 3 muestra un fragmento de una vista en proyección sobre un campo de cocción modificado con respecto a la figura 2.
- La figura 4 muestra un fragmento de una vista en proyección sobre un campo de cocción modificado con respecto a las figuras 2 y 3.
- 25 La figura 5 muestra un aparato de cocción con un campo de cocción empotrado y con un horno de cocción empotrado correspondiente en una vista delantera.
- La figura 1 muestra un fragmento de una sección longitudinal a través de un campo de cocción 2 representado de forma esquemática. El campo de cocción 2 comprende una placa de campo de cocción 4, que está encajada en su borde por un bastidor circundante 6. La placa de campo de cocción 4 está constituida por una vitrocerámica. El
- 30 bastidor 6 puede estar constituido por acero noble o también por un plástico. Debajo de la placa del campo de cocción 4 está dispuesta una instalación de soporte 3 en forma de bandeja o en forma de caja (bandeja de cubeta, caja de cubeta). La instalación de soporte 3 y la placa del campo de cocción 4 están conectadas entre sí en sus bordes, especialmente sobre el bastidor 6, de manera que se forma una unidad de construcción y se puede transportar todo el campo de cocción 2 con la placa del campo de cocción 4, el bastidor 6 y la instalación de soporte
- 35 3 y se puede montar en una placa de trabajo de la cocina no representada. La instalación de soporte 3 lleva otros componentes del campo de cocción 2, que están dispuestos debajo de la placa del campo de cocción 4, especialmente instalaciones de calefacción, una de las cuales se representa a modo de ejemplo, es decir, un cuerpo de calefacción por radiación 8 dispuesto debajo de un puesto de cocción (zona de cocción) 13 de la placa del campo de cocción 4, y unidades de control y/o de mando.
- 40 Junto al campo de calefacción por radiación 8 está montada, en la zona marginal de la instalación de soporte 3 debajo de la placa del campo de cocción 4, una instalación de control de tiempo 12 para la previsión de una duración de tiempo de control y del tiempo de inicio de la cocción y/o de un tiempo final de la cocción para el cuerpo de calefacción por radiación 8. La instalación de control de tiempo 12 comprende una placa de circuitos impresos 9, que está retenida en una carcasa 5 esencialmente cerrada de un plástico resistente a la temperatura y con buena
- 45 capacidad de aislamiento térmico (material de polímero). Los bordes de la carcasa 5 se apoyan en el lado inferior de la placa del campo de cocción 4, dado el caso, con la ayuda de una junta de obturación o masa e obturación, de manera que la placa de circuitos impresos 9 está protegida en gran medida en forma de anillo contra la contaminación y la humedad. Sobre la placa de circuitos impresos 9, en el lado superior dirigido hacia la placa del campo de cocción 4, están dispuestos de una manera adyacente con contacto eléctrico un elemento de activación 7
- 50 con uno o varios sensores de contacto, especialmente sensores de infrarrojos, sensores capacitivos, sensores inductivos o también sensores piezoeléctricos, un elemento de representación 11, especialmente una disposición de diodos luminosos, una pantalla de cristal líquido o representación fluorescente a vacío, especialmente en una forma de realización como representación de siete segmentos o también como representación gráfica (orientada a píxeles), y un microprocesador 19 para la supervisión y evaluación de la salida de la señal del elemento de activación 7 y para la activación del elemento de representación 11. El elemento de activación 7 registra las
- 55 activaciones para la regulación de un tiempo de cocción o de una duración de la cocción en una zona opuesta en el lado superior de la placa del campo de cocción 4, que están indicadas a través de una flecha dirigida hacia abajo. El elemento de representación 11 irradia luz visible a través de la placa del campo de cocción hacia arriba y es

activado por el microprocesador 19 de tal forma que el tiempo precisamente ajustado con el elemento de activación es representado sobre el elemento de representación 11 para el control por el operador. En particular, en una forma de realización, un operador puede activar el elemento de activación 7 hasta que aparece el tiempo deseado sobre el elemento de representación 11, por ejemplo a través de la provisión de los campos de exploración “+” y “-”.

5 Además, sobre la placa de circuitos impresos 9, por ejemplo en su lado inferior, está previsto un elemento de conmutación 17. El elemento de conmutación 17 está conectado a través de una línea eléctrica (línea de alimentación, línea de energía) 10 con el cuerpo de calefacción por radiación 8 y a través de otra línea eléctrica 10' con una parte de alimentación de la potencia no representada para la alimentación del cuerpo de calefacción por radiación 8 con potencia de calefacción eléctrica. La parte de alimentación de la potencia comprende habitualmente una conexión a una red de corriente (conexión a la red) con un conmutador principal intercalado y como instalación de control de la potencia para la regulación de la potencia o de la energía para el cuerpo de calefacción por radiación 8 comprende un elemento de regulación, especialmente un relé de conmutación o un elemento de control de semiconductores, para la regulación de la potencia de calefacción eléctrica o para la regulación de la energía de calefacción eléctrica en función de una intensidad de cocción (fase de cocción) seleccionada a través de una instalación de mando no representada en la figura 1 en el marco de un control sencillo o de una regulación sencilla de la temperatura. El elemento de conmutación 17 de la instalación de control de tiempo 12 establece en el estado de conexión una conexión eléctrica entre las dos líneas 10 y 10' y, por lo tanto, entre el cuerpo de calefacción por radiación 8 y la parte de alimentación de la potencia y, a la inversa, desacopla en el estado de desconexión el cuerpo de calefacción por radiación 8 desde la alimentación de potencia. Cuando el control de tiempo no está activado, el elemento de conmutación 17 está siempre en el estado cerrado. Sin embargo, en el caso de que se ajuste un tiempo final de la cocción o una duración de la cocción, entonces el microprocesador 19 retiene el elemento de conmutación 17 durante el tiempo hasta la consecución del final de la cocción regulado o hasta la expiración de la duración de la cocción regulada en su estado de conexión y lo conmuta después de la expiración de este tiempo al estado de desconexión, con lo que se interrumpe la alimentación de potencia del cuerpo de calefacción de radiación 8.

La instalación de control de tiempo 12 puede no presentar ningún elemento de conmutación integrado, a diferencia del ejemplo de realización mostrado en la figura 1. En este caso, el microprocesador 19 puede desconectar, después de la expiración del control de tiempo, el miembro de regulación en la instalación de control de la potencia a través de líneas de señales, especialmente a través de un bus de datos.

30 Por último, la instalación de control de tiempo 12 puede presentar todavía un transmisor de señales acústicas, no representado, activado por el microprocesador 19, por ejemplo un altavoz pequeño, que genera una señal acústica después de la expiración de la duración de tiempo regulada o cuando se alcanza el instante final regulado, por ejemplo un tono de zumbido o un pitido periódico.

En el fragmento mostrado en la figura 2, sobre el campo de cocción 2 representado de forma esquemática se pueden reconocer dos puestos de cocción 14, 16. Otros dos campos de cocción, que están dispuestos detrás de los puestos de cocción 14, 16, no se pueden reconocer en esta representación gráfica. En la esquina delantera izquierda y en la esquina delantera derecha están dispuestos, en una zona de activación 24, dos campos de control 18 y 20 de una instalación de control de tiempo 12 en cada caso con dos elementos de mando, configurados como elementos de detección 28 (teclas de sensores, campos de contacto) para la regulación del tiempo y en una zona de representación 22 están dispuestos en cada caso dos elementos de representación 26 dispuestos junto a los elementos de mando. Cada campo de control 18 y 20 está previsto para el control de tiempo, respectivamente, de dos de las cuatro posiciones de cocción, estando asociado a cada posición de cocción un elemento de detección 28 con elemento de representación 22 correspondiente. Los elementos de representación 26 están formados con dos representaciones de 7 segmentos para la representación de un número de minutos de dos dígitos.

45 La pulsación de un elemento de detección 28 para una posición de cocción deseada es detectada desde un módulo lógico dispuesto en la instalación de control de tiempo 12 y no representada en detalle aquí, que se puede realizar especialmente con un microprocesador programado de una manera correspondiente, y conduce a que el número de minutos sea representado comenzando desde cero en sentido ascendente para la previsión de una duración de tiempo de cocción para la posición de cocción en la zona de representación 22. Con la liberación del elemento de detección 28, se predetermina, para la posición de cocción, el número de minutos representado actualmente en la zona de representación 22 como duración del tiempo de cocción. Entonces las representaciones de siete dígitos de los elementos de representación 26 muestran el tiempo de cocción restante. Se consigue una desconexión precoz de la posición de cocción o bien a través de la pulsación del elemento de pulsación 28 hasta que se representa el valor “cero” en la zona de representación 22 para el número de minutos o a través de la extensión de una palanca no representada aquí en detalle y que pertenece a una instalación de mando, para la previsión de la potencia de calefacción. Esta instalación de mando puede estar prevista especialmente en una caja de conmutación de mando especial en un mueble de montaje o también en una pantalla de mando de una cocina empotrada no representada con horno de cocción.

60 Un campo de cocción de vitrocerámica 30 modificado con respecto al campo de cocción 2 con campos de control 32 de una instalación de control de tiempo 12 e muestra en la figura 3 de forma esquemática en un fragmento de una vista en perspectiva. Los campos de control 32 disponen, de acuerdo con la figura 3, en su zona de representación

34 a continuación en cada caso de cuatro representaciones de 7 segmentos 26, de manera que es posible la previsión de una duración de tiempo de cocción y de un tiempo final de la cocción en el formado de 24 horas para cada una de las cuatro posiciones de cocción. A tal fin, la zona de activación 35 del elemento de mando 32 dispone de dos elementos de detección configurados como teclas de sensores, que están realizadas como tecla Plus 36 y como tecla Minus 38. En este caso, a través de la pulsación simultánea de la tecla Plus y de la tecla Minus 36 y 38, respectivamente, se puede seleccionar, por una parte, si debe ajustarse el número de las horas o el número de los minutos y si debe predeterminarse la duración del tiempo de cocción o el tiempo final de la cocción.

Entre los dos campos de control 32 está dispuesta una instalación de mando (campo de mando) 31 aproximadamente en el centro delante de las dos posiciones de cocción 14 y 16 para la regulación de la potencia de calefacción de las posiciones de cocción 14 y 16 así como de las otras dos posiciones de cocción traseras. La instalación de mano 31 comprende en una zona izquierda una tecla de sensor Plus 33 para el incremento de la potencia de calefacción y una tecla de sensor Minus 37 para la reducción de la potencia de calefacción. Con un campo de teclas 39 dispuesto en la zona derecha de la instalación de mando con cuatro teclas dispuestas en forma de matriz de una manera similar a la disposición de las posiciones de cocción se puede seleccionar la posición de cocción, cuya potencia de calefacción debe regularse o modificarse. La potencia de calefacción regulada actualmente se representa en una representación 41 de siete segmentos, que está dispuesta entre el campo de teclas 39 y las teclas de sensor 33 y 37.

Otra forma de realización alternativa con respecto a las formas de realización de acuerdo con las figuras 2 y 3 se muestra en la figura 4. En el fragmento mostrado allí de la vista en proyección sobre un campo de cocción, especialmente un campo de cocción de vitrocerámica 40, se pueden reconocer cuatro posiciones de cocción 42 a 48, cuya potencia de calefacción o intensidad de cocción se pueden regular por medio de una instalación de mando 31, que puede estar constituida de nuevo como se muestra en la figura 3. En el centro del campo de cocción 40 está prevista una instalación de control de tiempo 12 para la regulación de la duración de tiempo o del tiempo final del funcionamiento de las calefacciones de las posiciones de cocción. Una zona de activación 52 de la instalación de control de tiempo 12 comprende un elemento de tecla funcional 54, que está dispuesto en la representación del dibujo sobre el lado izquierdo y sobre el lado derecho la tecla Plus 36 y la tecla Minus 38 ya conocidas a partir de la figura 3. Una zona de representación 56 de la instalación de control de tiempo 12 dispone de la disposición igualmente conocida ya a partir de la figura 3 de cuatro representaciones 26 de 7 segmentos para la representación de un tiempo en el formato de 24 horas.

Además, en la zona de representación 56 está incluido un campo de señales 58. En este campo de señales 58 están previstas cuatro zonas de símbolos en forma de discos anulares o de discos circulares 60, 62, 64 y 66, cuya disposición es similar a la de las posiciones de cocción 42 a 48 asociadas en cada caso. Para la representación de una posición de cocción seleccionada, regulable actualmente, puede parpadear, por ejemplo, la zona de símbolos 60 a 66 correspondiente; para la representación de una posición de cocción ya ajustada con anterioridad, se puede iluminar de forma duradera la zona de símbolos 60 a 66 correspondiente. De la misma manera es conveniente un cambio de color para la representación de los diferentes estados de funcionamiento. De este manera, en cualquier momento se permite al usuario reconocer si una posición de cocción está ajustada y en caso afirmativo qué posición(es) está(n) preajustadas con respecto a la duración del tiempo de cocción y/o al tiempo de inicio o el tiempo final. Dentro de estas zonas de símbolos 60 a 66 en forma de anillo se puede representar también el contenido de calor (calor o frío) de una posición de cocción que trabaja así como también después de su desconexión (representación del calor residual).

El ahorro de elementos de detección separados, conseguido en esta instalación de control de tiempo para cada una de las cuatro posiciones de cocción 42 a 48 se consigue gracias al elemento de detección de la función 54. El módulo lógico comprendido adicionalmente por la instalación de control de tiempo 12 y no representado aquí en detalle conmuta el elemento de detección de la función 54 de una manera automática después de un tiempo de no confirmación, por ejemplo, de 30 segundos, a una primera función "selección de posiciones de cocción". Con la activación de la tecla Plus 36 o de la tecla Minus 38 parpadea en el campo de señales 58 la zona de símbolos de forma anular de la posición de cocción seleccionada en último lugar. Con la nueva pulsación de la tecla Plus 36 o la tecla Minus 38 se selecciona la posición de cocción siguiente en el sentido de las agujas del reloj o bien en sentido contrario a las agujas del reloj.

Si se selecciona la posición de cocción deseada, es posible a continuación, después de pulsar de nuevo el elemento de detección de la función 54, la función "previsión de la duración del tiempo de cocción". La duración del tiempo de cocción (o el tiempo final de la cocción) se puede ajustar entonces, como se ha explicado ya con relación a la figura 3, por medio de la tecla Plus 36 y la tecla Minus 38. Con la nueva pulsación del elemento de detección de la función 54 se conecta el círculo de mando de nuevo y el usuario está implicado de nuevo en la función "selección de las posiciones de cocción". Una ausencia de activación del elemento de detección de la función 54 durante más de 30 segundos conduce de la misma manera a este resultado.

De esta manera, se puede accionar un control de tiempo para todo el campo de cocción solamente con tres elementos de detección (elemento de detección de la función 54, tecla Plus 36 y tecla Minus 38) con respecto a la duración del tiempo de cocción o tiempo final de la cocción de cada una de las posiciones de cocción 42 a 48.

En las formas de realización descritas en las figuras 3 y 4, todo el campo de cocción 30 o bien 40 se puede accionar y disponer también de una manera totalmente independiente de un horno empotrado o de una caja de conmutación externa y, por lo tanto, está configurado como campo de cocción autárquico.

5 Pero es especialmente ventajosa la integración de la instalación de control de tiempo en el campo de cocción en las formas de realización, en las que la instalación de mando para la regulación de las intensidades de calefacción de las posiciones de cocción no está integrada en el campo de cocción (mando externo).

10 Una forma de realización de este tipo se deducía ya a partir de la figura 2. La figura 5 muestra otra forma de realización de un campo de cocción 2 con mando externo, pero con control de tiempo integrado. El campo de cocción rectangular 2 está montado en una placa de trabajo 99 de una cocina empotrada y está rodeado por un bastidor 6. Sobre la placa del campo de cocción 4 están marcadas posiciones de cocción 72, 74, 76 y 78, debajo de las cuales está dispuesta en cada caso una instalación de calefacción correspondiente, no representada, como por ejemplo uno o varios cuerpos de calefacción por radiación. Las posiciones de cocción 72, 74, 76 y 78 se pueden manipular a través de palancas de mando (botones giratorios de regulación, palancas giratorias) 82, 84, 86 y 88 asociadas y que están dispuestas en una pantalla de mando 80 dispuesta debajo de la placa de trabajo 99 debajo del campo de cocción 2. A través de la rotación de una de las palancas de mando 82, 84, 86 y 88 se puede regular la potencia de calefacción (fase de cocción, intensidad de la cocción) de la instalación de calefacción de la posición de cocción 72, 74, 76 o bien 78 correspondiente. Detrás de la pantalla de mando 80 está prevista a tal fin una instalación de control de la potencia conectada mecánicamente con las palancas de mando 82, 84, 86 y 88 y conectada eléctricamente con las instalaciones de calefacción de las posiciones de cocción 72, 74, 76 y 78, que puede estar realizada de una manera conocida en sí. La potencia de calefacción ajustada se puede representar a través de una impresión de las palancas de mando 82, 84, 86 y 88 y/o en la pantalla de mando 80 o también en elementos de representación óptica activables que están dispuestos junto a las palancas de mando.

15 La separación espacial del campo de cocción 2 y de la instalación de mando con las palancas de mando 82, 84, 86 y 88 es ventajosa porque las palancas de mando 82, 84, 86 y 88 no perturban el movimiento de los recipientes de productos de cocción en el campo de cocción 2. En lugar de palancas de mando 82, 84, 86 y 88 se pueden utilizar también sensores de contacto dispuestos en la pantalla de mando 80. Tampoco aquí estos sensores de contacto en la pantalla de mando 80 que se extiende inclinada o vertical pueden ser obstruidos por recipientes de productos de cocción, contrariamente a lo que sucede en las formas de realización de acuerdo con las figuras 3 y 4, en las que esto representa un cierto inconveniente.

20 En el campo de cocción 2 en una zona de esquina, aquí delantera derecha, está integrada una instalación de control de tiempo 12 para la posición de cocción 78 con elementos de activación 45 y 47, dispuestos debajo de la placa del campo de cocción 4 así como elementos de representación 43, que se pueden activar o bien que son visibles en cada caso desde la superficie del campo de cocción 2. La obstrucción de la superficie de control de esta instalación de control de tiempo 12 a través de recipientes de productos de cocción durante un proceso de cocción no es problemática, puesto que el control de tiempo solamente se ajusta una vez y a continuación se desarrolla de forma automática.

25 Naturalmente, también puede estar prevista en el ejemplo de realización de acuerdo con la figura 5 otra instalación de control de tiempo 12 configurada de otra manera y/o prevista para varias posiciones de cocción, especialmente en una forma de realización de acuerdo con una de las reivindicaciones 1 a 4.

30 Debajo de la pantalla de mando 80 está dispuesto un horno de cocción (horno de cocción empotrado) 1 con un espacio de cocción 95 que se puede cerrar por una puerta 92. En la puerta 92 está formada una ventana de visualización 94 para la visión en el espacio de cocción 95. En la pantalla de mando 80 están previstas, además de las palancas de mando 82 a 88 para el campo de cocción 2, también otras palancas de mando 83 y 85, especialmente para la selección de la calefacción y para la selección de la temperatura así como una representación 87 para el horno de cocción 1.

35 Todos los elementos de mando utilizados con frecuencia (y las representaciones correspondientes) para el manejo del aparato de cocción (horno empotrado) están agrupados, por lo tanto, en la pantalla de mando 80 de una manera favorable desde el punto de vista ergonómico, mientras que la instalación de control de tiempo 12 utilizada, en general, esencialmente con menos frecuencia está integrada en el campo de cocción 23 y de esta manera no se perjudica la visibilidad del manejo en la pantalla de mando 80.

REIVINDICACIONES

1. Aparato de cocción (2, 30, 40) con
- 5 a) un campo de cocción de vitrocerámica con un número predeterminado de puestos de cocción (14, 16, 42, 44, 46, 48, 72, 74, 76, 78), en el que a cada puesto de cocción está asociada en cada caso una instalación de calefacción (8),
- 10 b) al menos una instalación de control de tiempo (12) dispuesta en el campo de cocción de vitrocerámica para la previsión de la duración de tiempo y/o del instante de inicio y/o del instante final para el funcionamiento de al menos una de las instalaciones de calefacción con
- b1) al menos un elemento de activación (7, 28, 36, 38, 45, 47, 54) para la regulación de un tiempo, que comprende con preferencia al menos un sensor óptico, capacitivo, inductivo o piezoeléctrico, y (11, 26)
- 15 b2) al menos un elemento de representación para la representación del tiempo ajustado sobre al menos un elemento de activación, caracterizado porque
- c) la instalación de control de tiempo está integrada en el campo de cocción de vitrocerámica, en la que
- 20 c1) el al menos un elemento de activación para la regulación del tiempo y al menos un elemento de representación para la representación del tiempo debajo del campo de cocción de vitrocerámica y pueden ser activados o bien son visibles desde la superficie del campo de cocción de vitrocerámica,
- d) en el que el aparato de cocción presenta al menos una instalación de mando para la selección y/o ajuste de una intensidad de calentamiento para cada una de las instalaciones de calentamiento;
- 25 e) en el que la instalación de mando y la instalación de control de tiempo están separadas en la construcción y se pueden montar de manera independiente una de la otra y dado el caso de pueden desmontar.
2. Aparato de cocción de acuerdo con la reivindicación 1, en el que cada puesto de cocción está dispuesto en un lado superior del campo de cocción y cada instalación de control de tiempo está dispuesto en un lado inferior del campo de cocción que está alejado del lado superior y cada elemento de activación de la instalación de control de tiempo puede ser activado desde el lado superior del campo de cocción y cada elemento de representación de la instalación de control de tiempo está dispuesto debajo de una zona transparente del campo de cocción para luz en al menos una zona parcial del espectro visible.
- 30 3. Aparato de cocción de acuerdo con una de las reivindicaciones anteriores, en el que la instalación de control de tiempo comprende una carcasa exterior al menos predominantemente cerrada de un material resistente a la temperatura, con preferencia también de aislamiento térmico, de una manera preferente un plástico.
- 35 4. Aparato de cocción de acuerdo con una de las reivindicaciones anteriores, en el que cada elemento de activación y cada elemento de representación de la instalación de control de tiempo están dispuestos junto con una unidad de control, que comprende con preferencia al menos un microprocesador, sobre una placa de circuitos impresos.
- 40 5. Aparato de cocción de acuerdo con una de las reivindicaciones anteriores, en el que la instalación de control de tiempo (12) comprende un reloj, en el que con preferencia los tiempos predeterminados dependen de la hora del reloj y/o con preferencia la hora se puede representar sobre al menos un elemento de representación y/o comprende un transmisor de señales acústicas, que genera una señal acústica durante el ciclo de la duración del tiempo de cocción ajustado o cuando se alcanza el punto final del tiempo de cocción predeterminado.
- 45 6. Aparato de cocción de acuerdo con una de las reivindicaciones anteriores con al menos una instalación de soporte (3) con preferencia en forma de bandeja o en forma de caja, que está dispuesta al menos parcialmente debajo del campo de cocción, para soportar cada instalación de calefacción y la instalación de control del tiempo.
7. Aparato de acuerdo con una de las reivindicaciones anteriores con un horno de cocción (1) dispuesto con preferencia debajo del campo de cocción y que se puede incorporar en el mueble de montaje, que comprende un espacio de cocción que se puede cerrar y al menos una instalación de calefacción del espacio de cocción para la calefacción del espacio de cocción, estando dispuesta la instalación de mando para la instalación de calefacción o bien instalaciones de calefacción asociadas a las posiciones de cocción en una pantalla de mando (80) dispuesta especialmente entre el campo de cocción y el horno de cocción, en la que está dispuesta también una instalación de mando (83, 85) para la instalación de calefacción del espacio de cocción o las instalaciones de calefacción del espacio de cocción.
- 50 55 8. Aparato de cocción de acuerdo con una de las reivindicaciones anteriores con una instalación de control de potencia que está conectada con la instalación de control del tiempo y de la instalación de mando para el control de

la potencia de calefacción de cada instalación de calefacción.

9. Aparato de cocción de acuerdo con la reivindicación 8, en el que la instalación de control de tiempo comprende un elemento de conmutación (17) conectado en serie con la instalación de control de potencia.

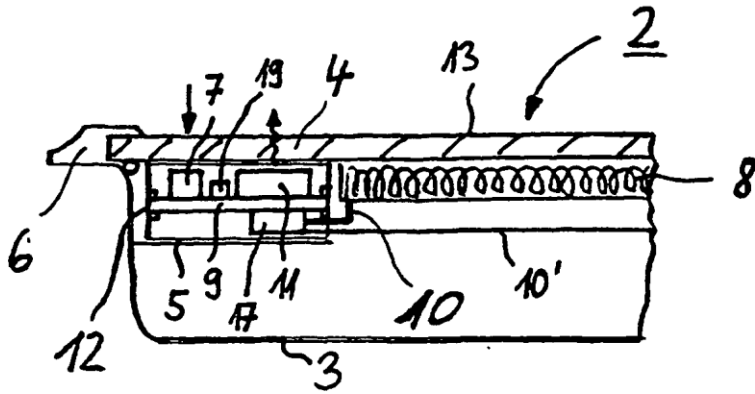


Fig. 1

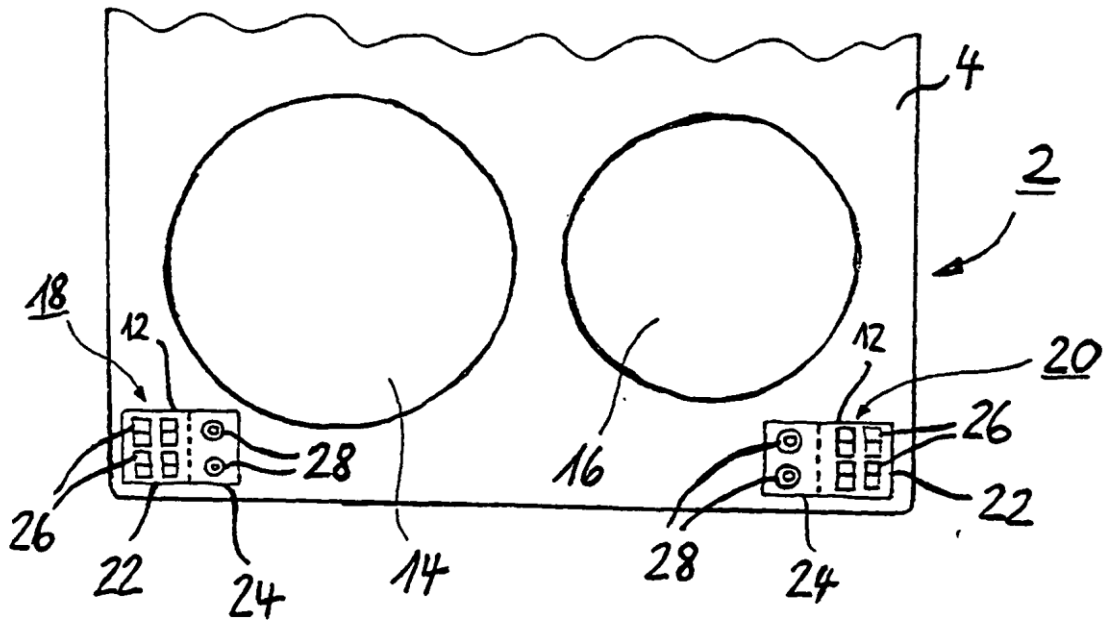


Fig. 2

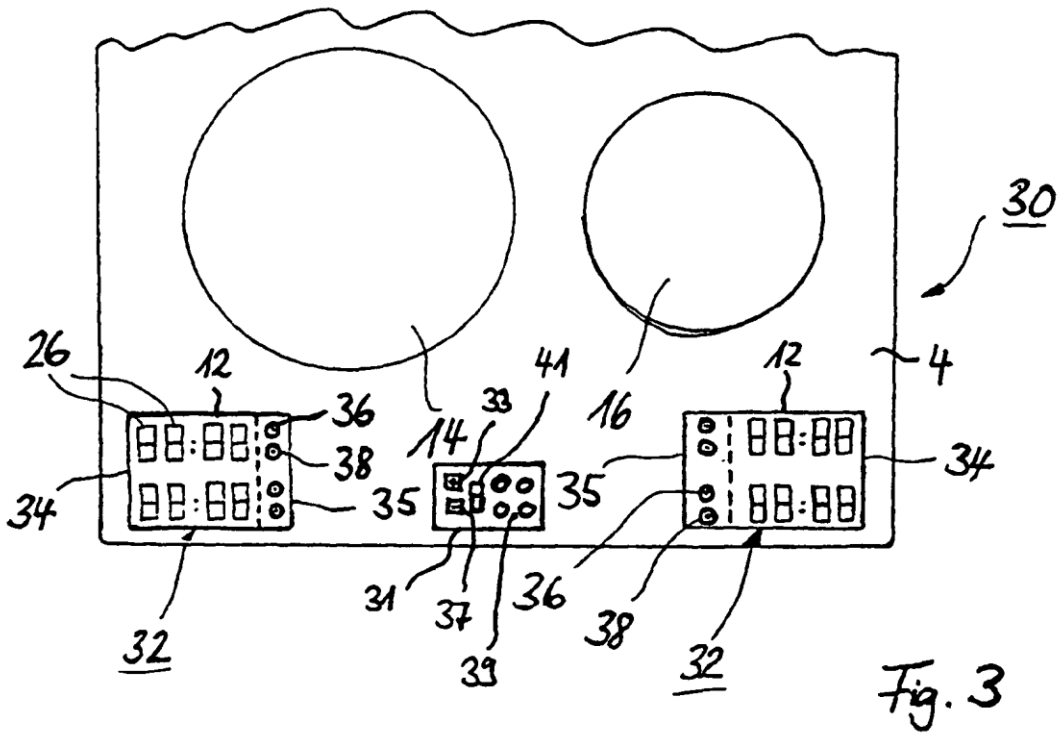


Fig. 3

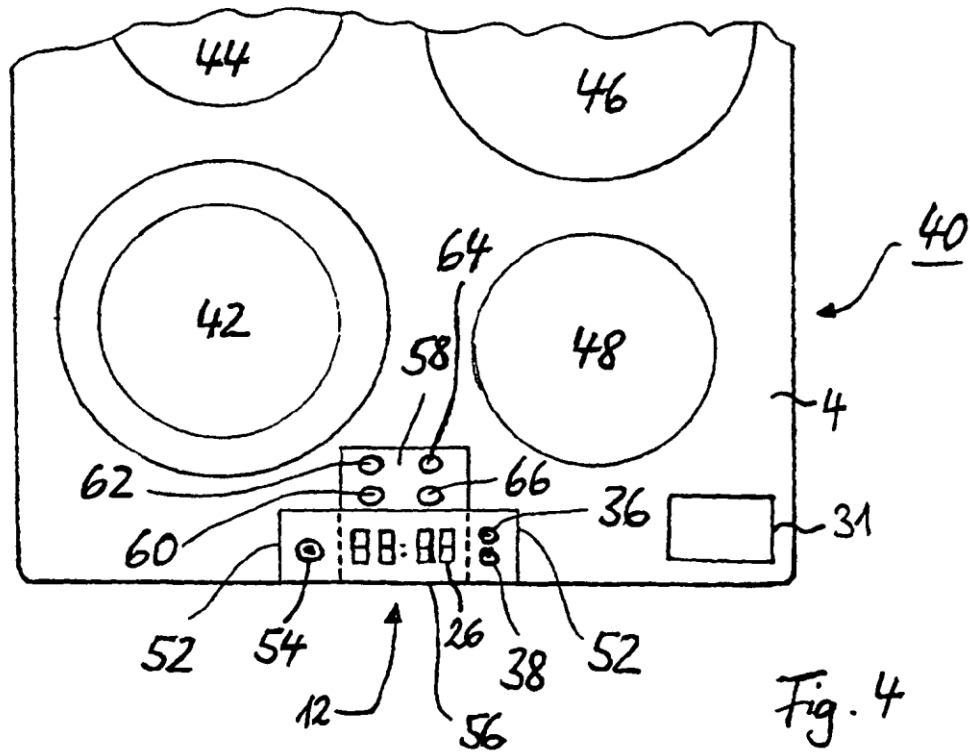


Fig. 4

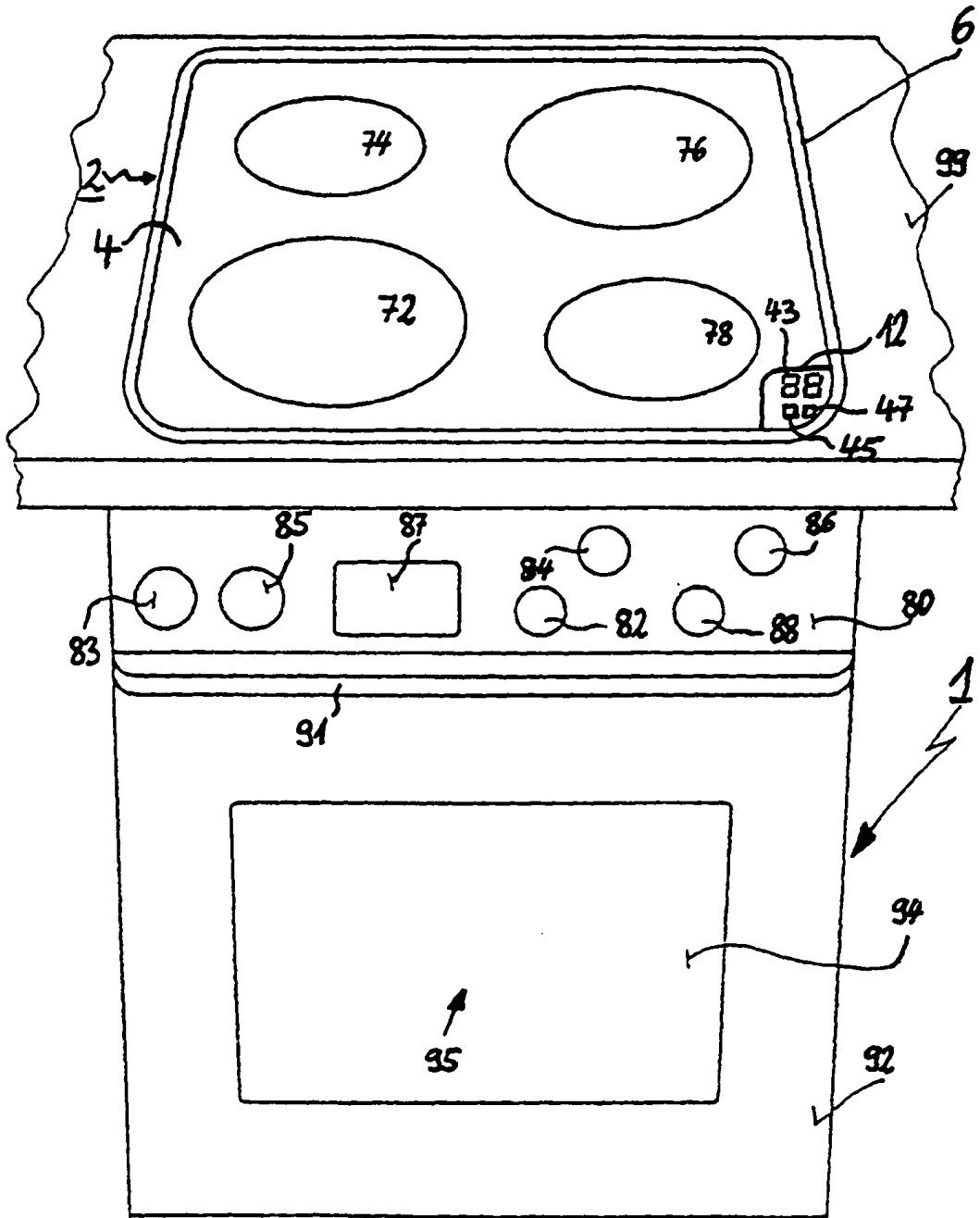


Fig. 5