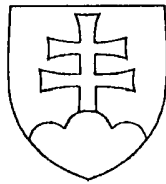


SLOVENSKÁ REPUBLIKA

(19)

SK



ÚRAD
PRIEMYSELNÉHO
VLASTNÍCTVA
SLOVENSKEJ REPUBLIKY

ZVEREJNENÁ PRIHLÁŠKA
VYNÁLEZU

(21)

3484-92

(22) 25.11.92

(31) P 92 01 642

(32) 05.08.92

(33) ES

(43) 10.08.94

(86)

(13) A3

(51)

A 63 H 3/04

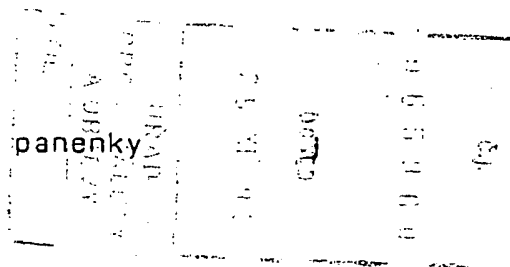
(75) RODRIGUEZ FERRE José Manuel, Alicante, ES;

(54) **Kĺbová konštrukcia pre bábky a bábiky**

(57) Kĺbová konštrukcia pre bábky alebo bábiky pozostáva z tvárnej kostry, ktorej jednotlivé prvky (1, 2, 3) a členy (4, 5, 6, 7) sú na svojich koncoch vzájomne spojené pomocou prostriedkov kĺbového spojenia. Prvky (1, 2, 3) zodpovedajú trupu, bedrám a krku. Členy (4, 5, 6, 7) zodpovedajú horným a dolným končatinám. Kĺbové spojenie jednotlivých súčastí je vykonané pomocou kĺbových spojok (8), ktoré sú tvorené dvoma guľovými telesami spojenými valcovým nadstavcom. Spojovacia časť kĺbového spojenia je tvorená polguľami (9), ktoré sú vybavené polkruhovými vybrániami (10) na uloženie úsekov valcových nadstavcov a za účelom uľahčenia pohybu súčastí kostry.

- 1 -

Kloubová konstrukce pro loutky nebo panenky



Oblast techniky

Vynález se týká kloubové konstrukce pro těla panenek nebo loutek, která přináší značné výhody z hlediska jejich funkce, pro niž jsou určeny, a znamená výrazný pokrok oproti dosud používaným kloubovým konstrukcím loutek.

Dosavadní stav techniky

Na trhu s panenkami a loutkami je již známo používání různých kloubových konstrukcí, umožňujících panenkám zaujímat v důsledku pohybu různé polohy, což jim jednak dodává větší opravdovosti a jednak rozšiřuje škálu možností pro uplatňování různých her oproti panenkám s nekloubovou konstrukcí.

V dosavadním stavu techniky nebyly dosud bez výjimky učiněny žádné podstatné kroky kupředu, neboť známé kloubové konstrukce i nadále trpí vadami, vyplývajícími z jejich základního nedostatku, kterým je jejich nízká odolnost a stálost, v důsledku čehož může vyšší hmotnost určitého konstrukčního členu nebo nepatrný tlak na tento člen způsobit změnu nastavené polohy tohoto konstrukčního členu. Z toho důvodu nelze polohu loutky či panenky udržet v určitém nastaveném postavení po delší dobu, což by mělo být pro hračku jako takovou velmi přitažlivou vlastností.

Podstata vynálezu

Na základě svých zkušeností, získaných při výrobě hraček, zejména při výrobě panenek nebo loutek v obecnějším smyslu, které mohou mít lidskou, zvířecí či jinou podobu, si přihlašovatel klade za úkol zdokonalit známé kloubové konstrukce pro shora uvedené loutky tak, aby bylo umožněno, že tyto loutky budou moci zaujímat libovolné a vícepolohové postavení, v

němž bude jejich držení stálé a v němž budou moci setrvat po neomezenou dobu, přičemž však nebudou kladeny žádné překážky tomu, aby dítě mohlo s loutkou volně manipulovat a libovolně měnit její polohu.

Zdokonalení podle tohoto vynálezu přináší shora popsané výhody a kromě toho má i další přednosti, které lze snadno seznat z příkladného provedení kloubové konstrukce pro loutky podle vynálezu, které bude v dalším podrobněji popsáno za účelem snadnějšího pochopení shora uvedených znaků vynálezu, a to ve spojení s příloženými výkresy.

Popis příkladného provedení vynálezu je uváděn výhradně jako neomezující příklad praktického uskutečnění předmětu vynálezu, který nikterak neovlivňuje rozsah ochrany.

Přehled obrázků na výkresech

Obr. 1 výkresů znázorňuje celkový nárys kloubové konstrukce podle vynálezu.

Obr. 2 znázorňuje detail horní části konstrukce v pohledu podle šipky A z obr. 1.

Obr. 3 znázorňuje řez podle čáry A - A' z obr. 1.

Obr. 4 znázorňuje řez podle čáry B - B' z obr. 1.

Obr. 5 znázorňuje řez podle čáry C - C' z obr. 1.

Obr. 6 znázorňuje řez podle čáry D - D' z obr. 1.

Obr. 7 znázorňuje řez podle čáry E - E' z obr. 1.

Obr. 8 znázorňuje spojení dvou článků jednotlivých součástí kloubové konstrukce.

Obr. 9 znázorňuje jiné provedení spoje dvou článků součástí konstrukce.

Obr. 10 znázorňuje kloubové spojení ve větším detailu zobrazené při pohledu zvnějšku.

Obr. 11 znázorňuje kloubové spojení ve větším detailu zobrazené v řezu v rovině vedené středy obou koulí podle čáry F - F' z obr. 10.

Obr. 12 znázorňuje základní část, určenou k dosažení kloubového spojení.

Obr. 13 znázorňuje kloubový spoj, vytvořený z uvedené základní části pomocí nově uplatňovaného nastříkovaní materiálu, použitého za účelem dosažení dokonalé kulovitosti.

Příklad provedení vynálezu

V příkladném provedení vynálezu, zobrazeném na výkresech, je kloubová konstrukce pro loutky, která je opatřena zdokonalením podle vynálezu v souladu s jedním jeho možným uskutečněním, představována konstrukcí neboli tvárnou kostrou, vytvořenou ze shora uvedených konstrukčních prvků, označených na výkresech vztahovými značkami 1, 2 a 3, které odpovídají trupu, kyčlím a krku nebo límci osoby. Dále sestává z členů, označených vztahovými značkami 4, 5 a 6, 7, které představují horní a dolní končetiny. Tyto členy jsou se základními prvky 1, 2 a 3 spojeny pomocí kloubových spojů 8, kterými jsou rovněž vzájemně spojeny uvedené základní prvky mezi sebou.

Prvek 1 je tvořen částí, vyrobenou ze vstříkovaného materiálu, která má přibližně tvar písmene "T", a která je v řezu zobrazena na obr. 3, kde jsou vidět vytvarovaná žebra 11, která se vzájemně kolmo protínají. Ramena 1a této části jsou v podstatě šikmá a jejich konce jsou ukončeny polokulovými dutými členy, označenými vztahovou značkou 9, které jsou opatřeny vybráními 10.

Prvek 2 sestává z části vytvarované do tupého úhlu, jejíž řez je shodný jako u prvku 1, a která je opatřena polokoulemi 9, upravenými na jejich koncích a na jejím vrcholu.

Prvek 3, připojený k prvku 1, je tvořen otočnou válcovou částí, která je dutá a nahoře otevřená, a je na svém vnějším

obvodu opatřena prstencovými žebry 3a, přičemž v jejím dně je uložena polokoule 9, která je otevřená směrem ven.

Člen 4, vytvářející obě horní končetiny, je v řezu podle čáry A - A' z obr. 1 znázorněn na obr. 4, a je tvořen žebry 12, která se vzájemně kolmo protínají.

Podobně člen 5, tvořící další součást obou horních končetin, je v řezu podle čáry D - D' z obr. 1 znázorněn na obr. 6, a je tvořen protínajícími se žebry 13, z nichž jedno je přímé a druhé má tvar dvojitého písmene "T". Člen 5 má zmenšený průřez 5a, spojený s koncem 5b.

Člen 4 je na svých koncích opatřen polokoulemi 9, jejichž otvory jsou vzájemně pootočený o 90° , zatímco člen 5 má na svém konci polokouli o větším průřezu, jejíž otvor je umístěn příčně.

Člen 6 je v řezu podle čáry A - A' z obr. 1 znázorněn na obr. 3 a má dva polokulové konce stejného typu jako jsou polokoule 9, jejichž otvory jsou uspořádány jednak příčně a jednak šikmo vzhledem k podélné ose tohoto členu 6.

Člen 7 je v řezu podle čáry D - D' z obr. 1 znázorněn na obr. 6 a v řezu podle čáry E - E' je znázorněn na obr. 7. Protínající se žebra 14 jsou spojena s koncem 7a (vztahová značka 7a není na výkresech uvedena).

Kloubové spojení jednotlivých shora popsaných součástí je provedeno pomocí kloubových spojek 8, které jsou tvořeny dvěma kulovými tělesy 8a, spojenými válcovým nástavcem 8b. Povrchy kulových těles 8a mohou být buď hladké, nebo mohou být opatřeny vydutě zakřivenými ploškami 8c, podélnými šterbinami 8d, nebo jinými typy výčnělků či zahloubení, které mají za účel klást odpor při tření s povrchem polokulových

dutin 9, v nichž se mají otáčet, což způsobuje stálost a nepohyblivost ustanovené polohy tvárné kostry.

Vybrání 10 těchto polokulových dutin 9 jsou umístěna tak, že odpovídají směru přirozeného pohybu příslušných součástí, tvořících ruce, nohy atd., takže umožňují dosáhnout jejich většího natočení v tomto směru.

V některých případech je za účelem dosažení dokonalé kulovitosti u kloubových spojů 8a nejprve předem vyrobena základní část 15, která je na svých koncích opatřena prstencovými výstupky 15a. Na tyto konce je poté nastříkován materiál 16, který tak zaujme jednotný kulovitý tvar.

Jednotlivé konstrukční součásti a členy jsou kloubovými spojkami 8 spojovány již v průběhu vlastního výrobního procesu, který spočívá v přímém nastříkování materiálu uvedených součástí přes koule 8a tak, že vytvářejí nedílný kloubový celek.

Konstrukční součásti a členy, tvořené podélnými žebry, která se vzájemně kolmo protínají, jsou názorně zobrazeny na kruhovitých řezech, které lze seznát z obr. 3 až obr. 7.

P A T E N T O V É N Á R O K Y

1. Kloubová konstrukce pro loutky v y z n a č u j í c í s e t í m , že tři základní části, z nichž část (1) má tvar písmene "T", část (2) je vytvarována do úhlu a část (3) je tvořena otočným válcem, jsou sestaveny do tvaru písmene "T", přičemž s výhodou zaujímají svislou podélnou polohu, kde střední úsek představuje vzpřímenou kostru a příčné úseky představují ramena; dále tím, že úhlová část (2) zaujímá příčnou polohu pod podélným úsekem ve tvaru písmene "T" a představuje kyčle; dále tím, že válcová část (3) zaujímá vzhledem k úseku ve tvaru písmene "T" horní střední polohu a představuje nosič hlavy loutky; a nakonec tím, že shora uvedené části jsou vzájemně sestaveny a jsou spojeny pomocí prostředků kloubového spojení, které v kombinaci s konstrukcí jednotlivých částí vytváří spojení pomocí kulových kloubů.
2. Kloubová konstrukce pro loutky podle nároku 1 v y z n a - č u j í c í s e t í m , že členy (4,5,6 a 7) jsou v podstatě přímé členy, z nichž první dva, vytvářející horní končetiny, jsou spolu vzájemně spojeny kloubovým spojením středními kloubovými spoji, a jsou připojeny ke koncům ramen ve tvaru písmene "T" pomocí prostředků dalších kloubových spojů stejného typu, přičemž další dva členy, vytvářející dolní končetiny, jsou spolu rovněž vzájemně spojeny pomocí prostředků kloubových spojů, totožných se shora uvedenými, a jsou otočně připojeny ke koncům úhlové části (2).
3. Kloubová konstrukce pro loutky podle nároku 1 v y z n a - č u j í c í s e t í m , že část (1) a část (2) jsou sestaveny a připojeny k části ve tvaru písmene "T" pomocí prostředků vhodného kloubového spojení ve středových bodech

těchto částí (3,2), umístěných jednak na horním prodloužení podélné části ve tvaru písmene "T", které odpovídají spoji umístěnému v základně válcového tělesa (3), a jednak na opačném konci podélné části ve tvaru písmene "T", které odpovídají dalšímu spoji umístěnému na vrcholu části (2).

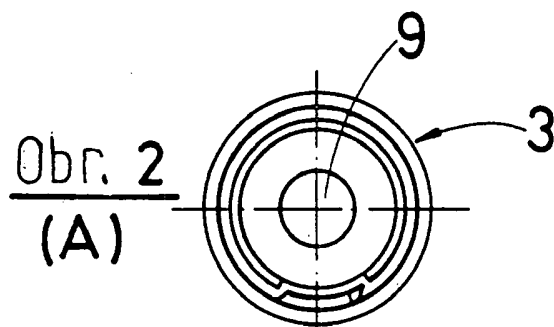
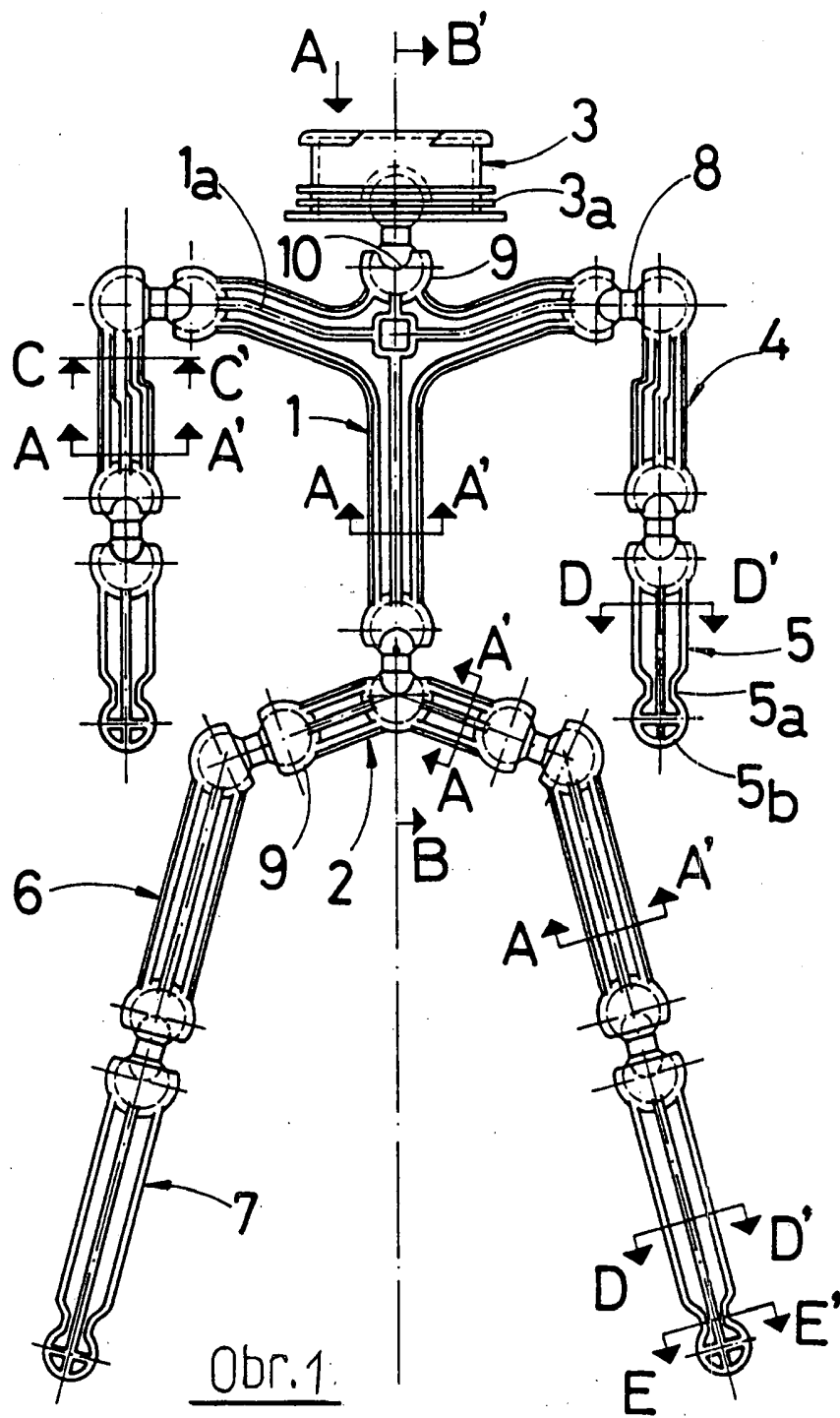
4. Kloubová konstrukce pro loutky podle nároků 1 až 3 v y z n a č u j í c í s e t í m , že spoje, představující spojení pomocí kulových kloubů, jsou vytvořeny ze dvou koulí (8a), vzájemně spojených válcovým nástavcem (8b), v kombinaci s polokulovými dutinami (9), vytvořenými v součástech kostry loutky, přičemž jsou v těchto dutinách otočně uloženy.
5. Kloubová konstrukce pro loutky podle nároku 4 v y z n a č u j í c í s e t í m , že koule (8a) jsou na svém povrchu opatřeny řadou plošek či rovinných oblastí (8c), nebo vyhloubených prostorů (8d), nebo jiných typů výčnělků či zahlobení, jejichž účelem je klást odpor ve styku s vnitřním povrchem polokoulí (9), v nichž jsou uloženy, dostatečný k zajištění stálosti a nepohyblivosti ustavené polohy kostry.
6. Kloubová konstrukce pro loutky podle nároků 4 a 5 v y z n a č u j í c í s e t í m , že polokoule (9), vytvářející spojovací část kloubového spojení, jsou opatřeny polokruhovými vybráními (10) pro uložení úseků válcových nástavců (8b), za účelem usnadnění přirozeného pohybu členů nebo součástí kostry.
7. Kloubová konstrukce pro loutky podle nároků 4 až 6 v y z n a č u j í c í s e t í m , že kloubová spojení jsou vytvořena nastříkáním materiálu jednotlivých konstrukčních prvků na koule (8a) kloubových spojů pro vytvo-

ření nedílného celku.

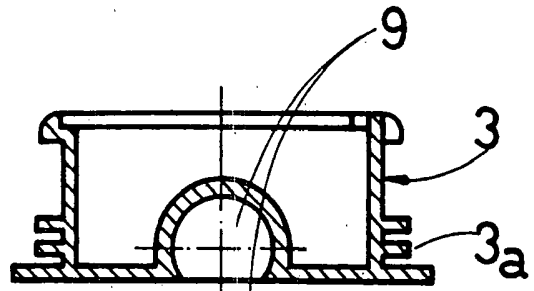
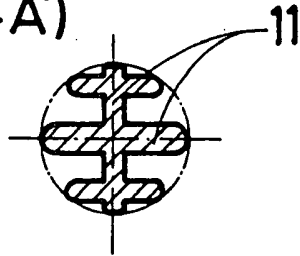
8. Kloubová konstrukce pro loutky podle nároků 4,5,6 a 7 v y z n a č u j í c í s e t í m , že v jednom alternativním provedení jsou kloubové spoje nebo závěsy vytvořeny ze základní části, vyrobené v první fázi, na níž jsou poté vytvarovány nástavce (15) se zeštíhlenými konci, na nichž jsou upraveny prstencové výstupky (15a), kolem nichž je v druhé fázi nastříknut materiál (16), zaujímající stejnoměrný kulový tvar.

Informativní seznam vztahových značek

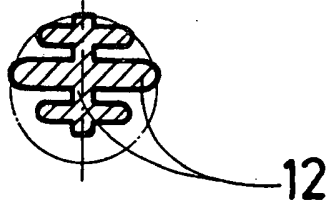
- 1 - prvek - trup
- 1a - ramena
- 2 - prvek - kyčle
- 3 - prvek - krk, límec
- 3a - prstencová žebra
- 4 - člen - horní končetiny
- 5 - člen - horní končetiny
- 5a - zmenšený průřez
- 5b - konec
- 6 - člen - dolní končetiny
- 7 - člen - dolní končetiny
- 7a - konec
- 8 - kloubový spoj
- 8a - kulová tělesa
- 8b - válcový nástavec
- 8c - vyduté plošky
- 8d - podélné štěrbiny
- 9 - polokulové duté členy
- 10 - polokruhová vybrání
- 11 - žebra
- 12 - žebra
- 13 - žebra
- 14 - žebra
- 15 - základní část
- 15a - prstencové výstupky
- 16 - materiál



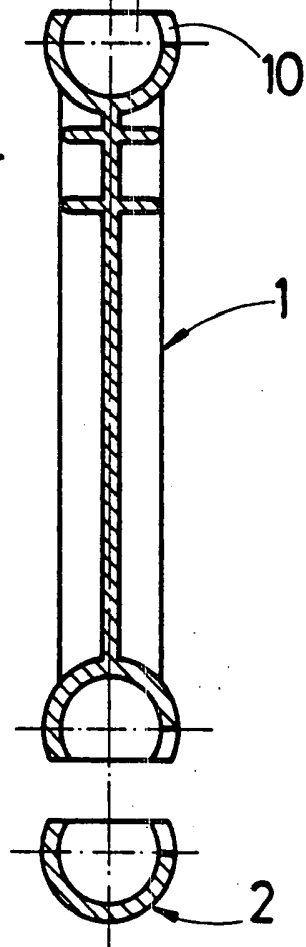
Obr. 3
(A-A')



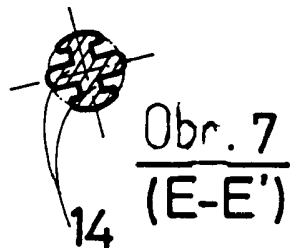
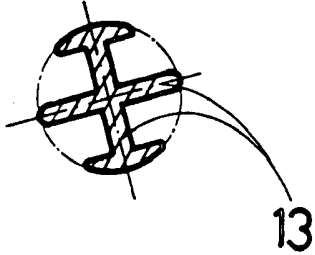
Obr. 5
(C-C')



Obr. 4
(B-B')

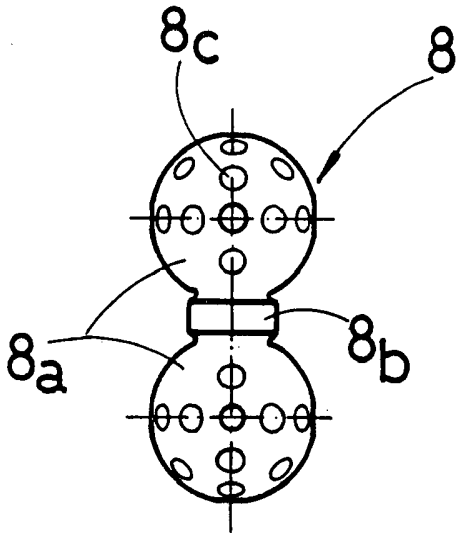


Obr. 6
(D-D')

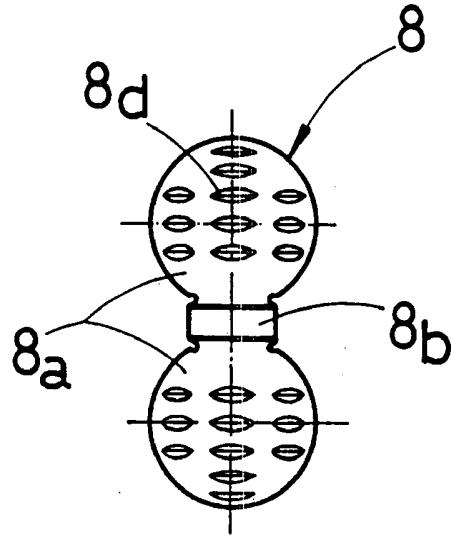


Obr. 7
(E-E')

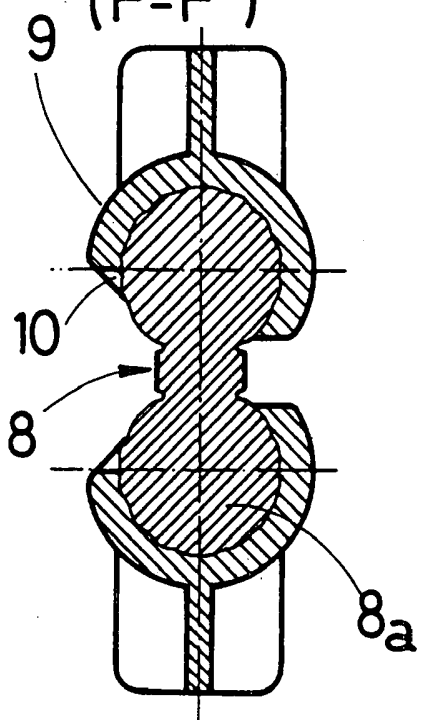
Obr. 8



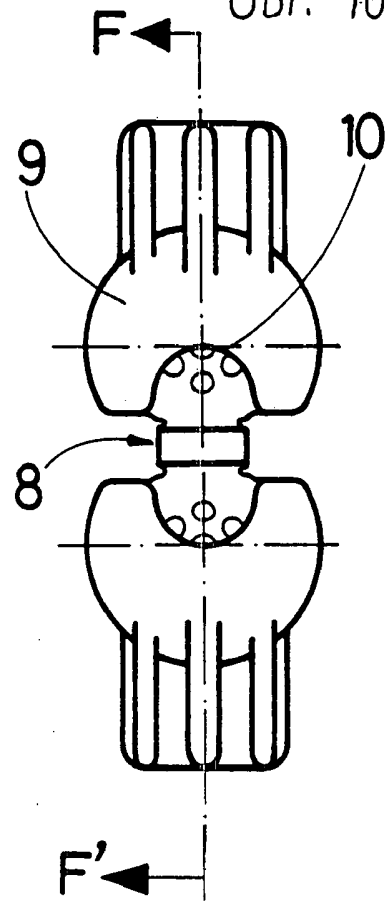
Obr. 9



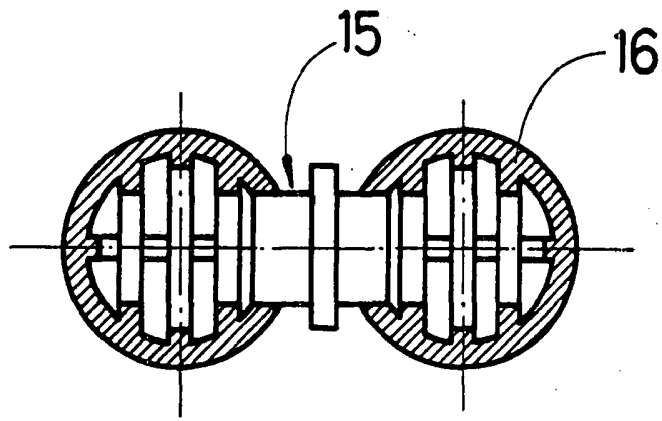
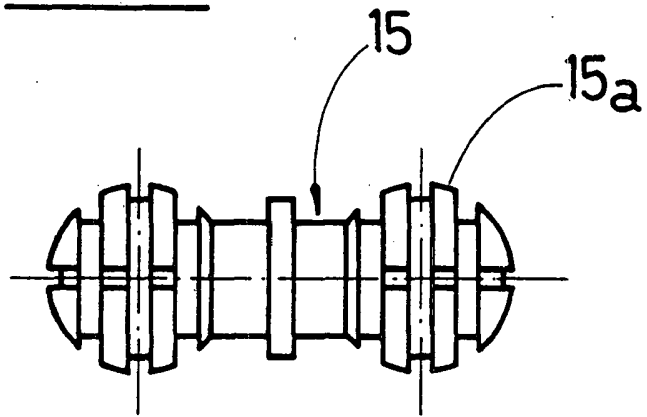
Obr. 11
(F-F')



Obr. 10



Obr. 12



Obr. 13