

[19] 中华人民共和国国家知识产权局

[51] Int. Cl.  
A45B 3/00 (2006.01)



## [12] 实用新型专利说明书

专利号 ZL 200520091638.7

[45] 授权公告日 2006 年 9 月 6 日

[11] 授权公告号 CN 2812639Y

[22] 申请日 2005.7.4

[21] 申请号 200520091638.7

[73] 专利权人 常 铮

地址 116000 辽宁省大连市中山区滨海中路  
48 号(大连市阳光学校)

[72] 设计人 常 铮

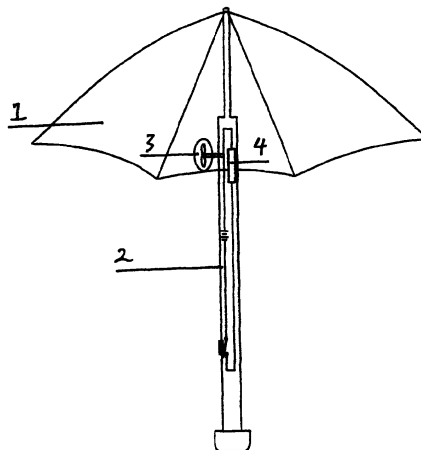
权利要求书 1 页 说明书 1 页 附图 1 页

[54] 实用新型名称

雨伞

[57] 摘要

本实用新型涉及一种雨伞，包括伞面和伞体，为在伞面的内部加工有风扇，风扇与电机连接，电机与伞体内的电池盒连接。本实用新型具有结构简单、使用方便，适用范围广泛等特点。



---

1、一种雨伞，包括伞面（1）和伞体（2），其特征是：在伞面（1）的内部加工有风扇（3），风扇（3）与电机（4）连接，电机（4）与伞体（2）内的电池盒连接。

---

## 雨伞

**技术领域** 本实用新型涉及一种生活用品，尤其是一种雨伞。

**技术背景** 在人们的日常生活中，雨伞是一件必不可少的日常用品。目前市面上所常用的雨伞都是沿用数百年前的传统结构，即由可伸缩的雨伞龙骨架和伞面构成，功能单一，随着人们生活水平的日益提高，现有的这种雨伞已经满足不了人们的需求。

**发明内容** 本实用新型的目的是克服上述所说缺点而提供一种结构简单带风扇的雨伞。

为达到上述目的，本实用新型雨伞，包括伞面和伞体，为在伞面的内部加工有风扇，风扇与电机连接，电机与伞体内的电池盒连接。

采用上述结构后，人们在炎热的夏季，只要打开开关，电机带动风扇转动，给人们带来了方便。

本实用新型的优点是：结构简单、使用方便，适用范围广泛等特点。

**附图说明** 图1为本实用新型雨伞整体结构示意图。

**具体实施方式** 如图1示，本实用新型雨伞，包括伞面1和伞体2，为在伞面1的内部加工有风扇3，风扇3与电机4连接，电机4与伞体2内的电池盒连接。人们在炎热的夏季，只要打开开关，电机带动风扇转动，给人们带来了方便。

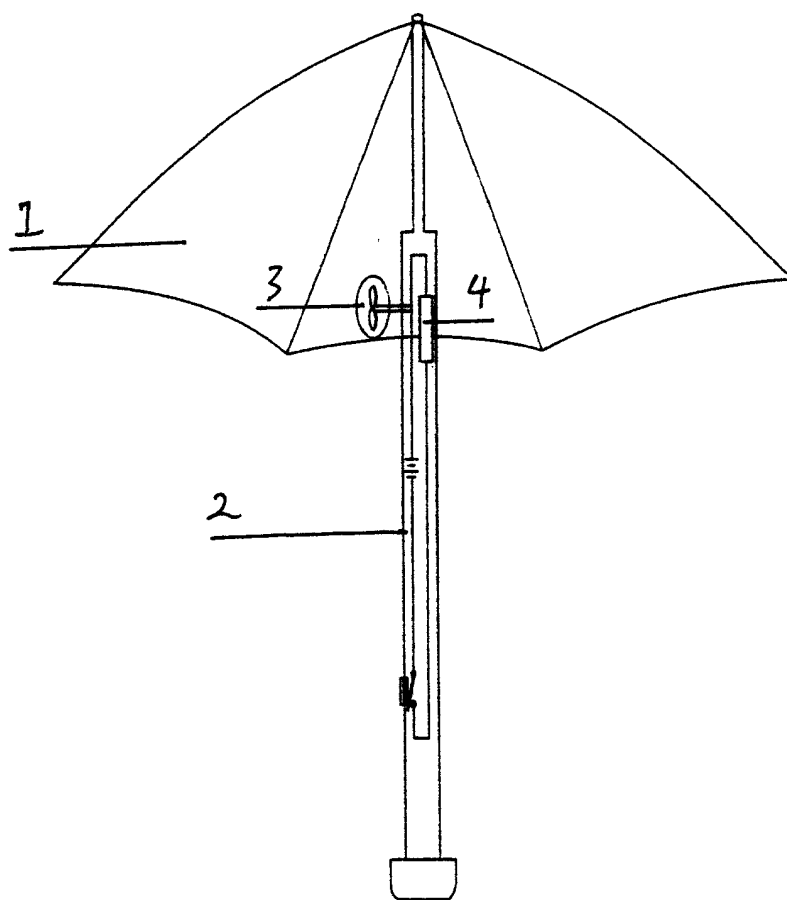


图1