



(12)发明专利

(10)授权公告号 CN 106985196 B

(45)授权公告日 2019.04.26

(21)申请号 201710423847.4
 (22)申请日 2017.06.07
 (65)同一申请的已公布的文献号
 申请公布号 CN 106985196 A
 (43)申请公布日 2017.07.28
 (73)专利权人 马鞍山市恒利达机械刀片有限公司
 地址 243000 安徽省马鞍山市博望区博望镇东城工业园
 (72)发明人 张增明 陈本真 谷士盼 陶小冬 夏克发 杨威
 (74)专利代理机构 合肥顺超知识产权代理事务所(特殊普通合伙) 34120
 代理人 赵宗海

(51)Int.Cl.
 B26D 7/08(2006.01)
 B08B 3/02(2006.01)
 B08B 3/14(2006.01)
 (56)对比文件
 CN 205415770 U,2016.08.03,
 CN 104997138 A,2015.10.28,
 CN 207087996 U,2018.03.13,
 CN 106003236 A,2016.10.12,
 CN 205766342 U,2016.12.07,
 US 2008/0141838 A1,2008.06.19,
 审查员 左文佳

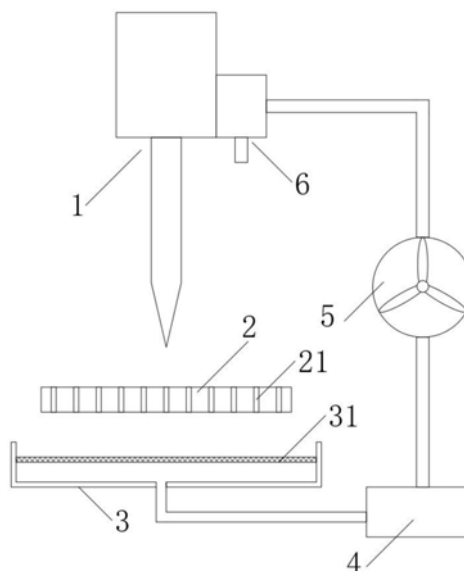
权利要求书1页 说明书3页 附图3页

(54)发明名称

一种切粒机刀片专用可自动润滑清洗的装置

(57)摘要

本发明公开了一种切粒机刀片专用可自动润滑清洗的装置,包括刀具,刀具下方固定有操作台,操作台下方设有收集槽,收集槽底部连通过滤机构,过滤机构连通循环泵,循环泵将清洗液输送至喷枪;本发明能够切粒机工作的时候,喷枪对刀具进行喷水,起到润滑清洗的作用,清洗后的液体进入收集槽,然后再进入过滤机构内,滤板起到粗过滤作用,当通孔堵塞的时候,此时摇臂由于没有流动液体的冲击而在弹簧合页压迫下做逆时针运动时,顶针插入通孔内将堵塞物排除,海绵块起到精细过滤作用,自动将过滤后的清洗液加注至喷枪,更加节省人力;洗液进入喷枪的时候,旋转转球,即可改变喷嘴的喷出液体角度,弹簧压迫摩擦块防止转球任意滑动。



1. 一种切粒机刀片专用可自动润滑清洗的装置,其特征在于:包括刀具(1),所述刀具(1)下方固定有操作台(2),所述操作台(2)下方设有收集槽(3),所述收集槽(3)底部连通过滤机构(4),所述过滤机构(4)连通循环泵(5),所述循环泵(5)将清洗液输送至喷枪(6);

所述过滤机构(4)设有第一壳体(41),所述第一壳体(41)内腔固定有滤板(42),所述滤板(42)开设有通孔(43),所述滤板(42)右侧还通过弹簧合页(44)与摇臂(45)活动连接,所述摇臂(45)末端固定有顶针(46),所述摇臂(45)在弹簧合页(44)压迫下做顺时针运动时,顶针(46)插入通孔(43)内,所述滤板(42)右侧还放置有海绵块(47);

所述喷枪(6)设有第二壳体(61),所述第二壳体(61)固定在刀具(1)固定端,所述第二壳体(61)内设有连通循环泵(5)的软管(62),所述软管(62)另一端连接转球(63)内部空腔的开口端,所述转球(63)内部空腔的另一开口端连接喷嘴(67),所述转球(63)两侧与摩擦块(64)抵接,所述摩擦块(64)在弹簧(65)的压迫下与转球(63)面接触;所述操作台(2)开设有穿孔(21),所述收集槽(3)固定有滤网(31)。

2. 根据权利要求1所述的一种切粒机刀片专用可自动润滑清洗的装置,其特征在于:摩擦块(64)与第二壳体(61)内壁之间还固定有伸缩筒(66)。

一种切粒机刀片专用可自动润滑清洗的装置

技术领域

[0001] 本发明涉及刀具辅助装置领域,具体涉及一种切粒机刀片专用可自动润滑清洗的装置。

背景技术

[0002] 切粒机刀片在工作的时候由于原材料的粘性较大,因此容易粘附刀具导致刀具损坏,因此需要使用专用的清洗液对工作状态的刀具进行喷水,一方面能够提供润滑,另一方面起到清洗作用,但是由于传统的清洗装置无法循环使用清洗液,造成浪费。

发明内容

[0003] 本发明的目的在于克服现有技术中存在的上述问题,提供一种切粒机刀片专用可自动润滑清洗的装置,能够将清洗液重复使用。

[0004] 为实现上述技术目的,达到上述技术效果,本发明是通过以下技术方案实现:

[0005] 一种切粒机刀片专用可自动润滑清洗的装置,包括刀具,所述刀具下方固定有操作台,所述操作台下方设有收集槽,所述收集槽底部连通过滤机构,所述过滤机构连通循环泵,所述循环泵将清洗液输送至喷枪;

[0006] 所述过滤机构设有第一壳体,所述第一壳体内腔固定有滤板,所述滤板开设有通孔,所述滤板右侧还通过弹簧合页与摇臂活动连接,所述摇臂末端固定有顶针,所述摇臂在弹簧合页压迫下做顺时针运动时,顶针插入通孔内,所述滤板右侧还放置有海绵块

[0007] 所述喷枪设有第二壳体,所述第二壳体固定在刀具固定端,所述第二壳体内设有连通循环泵的软管,所述软管另一端连接转球内部空腔的开口端,所述转球内部空腔的另一开口端连接喷嘴,所述转球两侧与摩擦块抵接,所述摩擦块在弹簧的压迫下与转球面接触;所述操作台开设有穿孔,所述收集槽固定有滤网。

[0008] 进一步地,摩擦块与第二壳体内壁之间还固定有伸缩筒。

[0009] 本发明的收益效果是:

[0010] 1、切粒机工作的时候,喷枪对刀具进行喷水,起到润滑清洗的作用,清洗后的液体进入收集槽,然后再进入过滤机构内,滤板起到粗过滤作用,当通孔堵塞的时候,此时摇臂由于没有流动液体的冲击而在弹簧合页压迫下做顺时针运动时,顶针插入通孔内将堵塞物排除,海绵块起到精细过滤作用,自动将过滤后的清洗液加注至喷枪,更加节省人力;

[0011] 2、清洗液进入喷枪的时候,旋转转球,即可改变喷嘴的喷出液体角度,弹簧压迫摩擦块防止转球任意滑动。

附图说明

[0012] 为了更清楚地说明本发明实施例的技术方案,下面将对实施例描述所需要使用的附图作简单地介绍,显而易见地,下面描述中的附图仅仅是本发明的一些实施例,对于本领域普通技术人员来讲,在不付出创造性劳动的前提下,还可以根据这些附图获得其他的附

图。

[0013] 图1为本发明所述润滑清洗的装置的结构示意图；

[0014] 图2为本发明所述过滤机构的结构示意图；

[0015] 图3为本发明所述喷枪的结构示意图；

[0016] 附图中,各标号所代表的部件列表如下：

[0017] 1-刀具,2-操作台,21-穿孔,3-收集槽,31-滤网,4-过滤机构,41-第一壳体,42-滤板,43-通孔,44-弹簧合页,45-摇臂,46-顶针,47-海绵块,5-循环泵,6-喷枪,61-第二壳体,62-软管,63-转球,64-摩擦块,65-弹簧,66-伸缩筒。

具体实施方式

[0018] 下面将结合本发明实施例中的附图,对本发明实施例中的技术方案进行清楚、完整地描述,显然,所描述的实施例仅仅是本发明一部分实施例,而不是全部的实施例。基于本发明中的实施例,本领域普通技术人员在没有作出创造性劳动前提下所获得的所有其它实施例,都属于本发明保护的范围。

[0019] 如图1-3所示,本发明为一种切粒机刀片专用可自动润滑清洗的装置,包括刀具1,刀具1下方固定有操作台2,操作台2下方设有收集槽3,收集槽3底部连通过滤机构4,过滤机构4连通循环泵5,循环泵5将清洗液输送至喷枪6；

[0020] 过滤机构4设有第一壳体41,第一壳体41内腔固定有滤板42,滤板42开设有通孔43,滤板42右侧还通过弹簧合页44与摇臂45活动连接,摇臂45末端固定有顶针46,摇臂45在弹簧合页44压迫下做顺时针运动时,顶针46插入通孔43内,滤板42右侧还放置有海绵块47；

[0021] 其中,喷枪6设有第二壳体61,第二壳体61固定在刀具1固定端,第二壳体61内设有连通循环泵5的软管62,软管62另一端连接转球63内部空腔的开口端,转球63内部空腔的另一开口端连接喷嘴67,转球63两侧与摩擦块64抵接；其中,摩擦块64在弹簧65的压迫下与转球63面接触,操作台2开设有穿孔21,收集槽3固定有滤网31。

[0022] 其中,摩擦块64与第二壳体61内壁之间还固定有伸缩筒66。

[0023] 本实施例的一个具体应用为：

[0024] 切粒机工作的时候,喷枪6对刀具进行喷水,起到润滑清洗的作用,清洗后的液体进入收集槽3,然后再进入过滤机构4内,滤板42起到粗过滤作用,当通孔43堵塞的时候,此时摇臂45由于没有流动液体的冲击而在弹簧合页44压迫下做顺时针运动时,顶针46插入通孔43内将堵塞物排除,海绵块47起到精细过滤作用；清洗液进入喷枪的时候,旋转转球63,即可改变喷嘴67的喷出液体角度,弹簧65压迫摩擦块64防止转球63任意滑动。

[0025] 在本说明书的描述中,参考术语“一个实施例”、“示例”、“具体示例”等的描述意指结合该实施例或示例描述的具体特征、结构、材料或者特点包含于本发明的至少一个实施例或示例中。在本说明书中,对上述术语的示意性表述不一定指的是相同的实施例或示例。而且,描述的具体特征、结构、材料或者特点可以在任何一个或多个实施例或示例中以合适的方式结合。

[0026] 以上公开的本发明优选实施例只是用于帮助阐述本发明。优选实施例并没有详尽叙述所有的细节,也不限制该发明仅为所述的具体实施方式。显然,根据本说明书的内容,可作很多的修改和变化。本说明书选取并具体描述这些实施例,是为了更好地解释本发明

的原理和实际应用,从而使所属技术领域技术人员能很好地理解和利用本发明。本发明仅受权利要求书及其全部范围和等效物的限制。

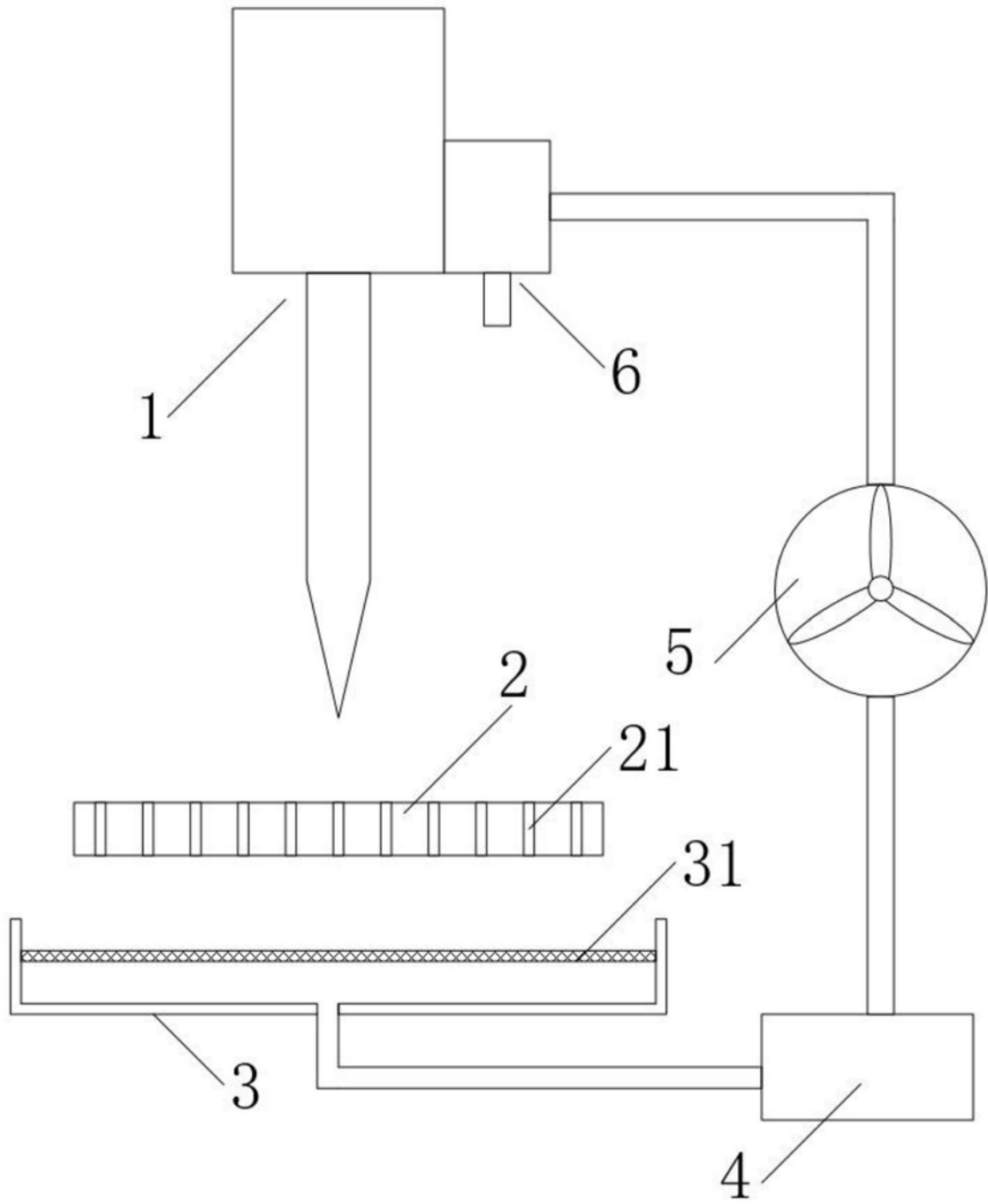


图1

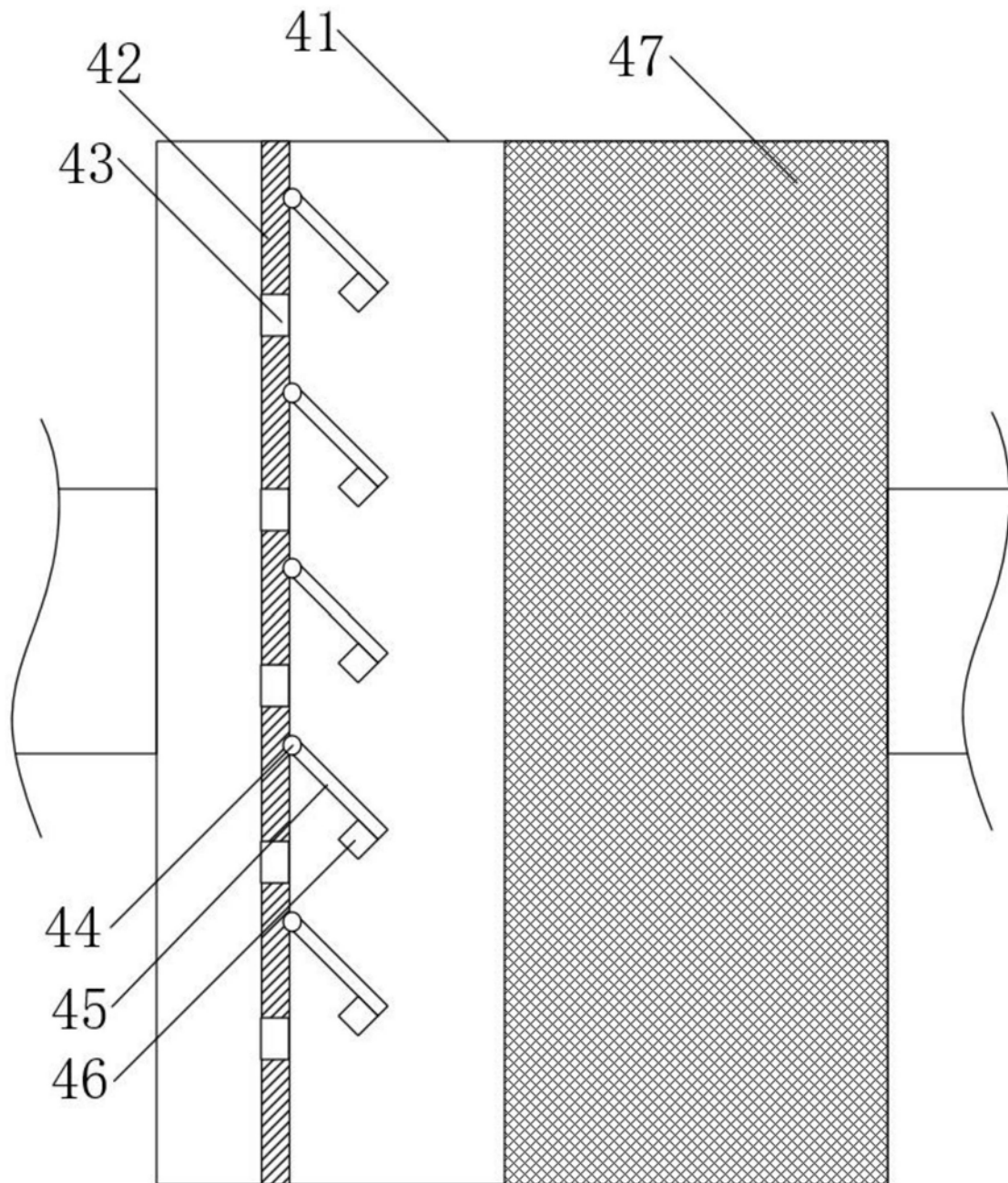


图2

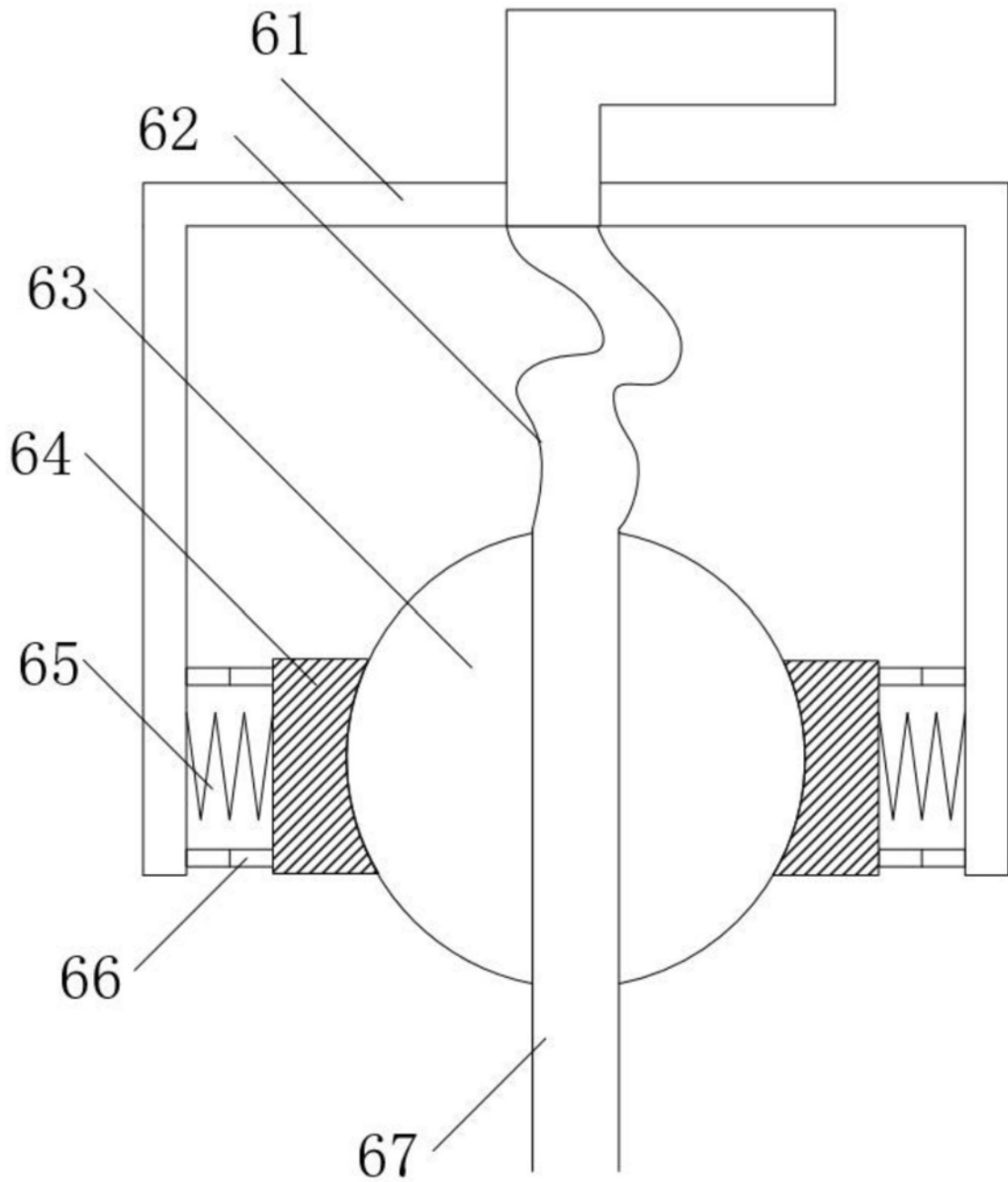


图3