



(12)实用新型专利

(10)授权公告号 CN 206324554 U

(45)授权公告日 2017. 07. 14

(21)申请号 201620861395.9

(22)申请日 2016.08.10

(73)专利权人 李世斌

地址 452470 河南省郑州市登封市阳城路
中段未来宜居南隔壁万营家属院4单
元6号

(72)发明人 李世斌

(51) Int. Cl.

A47F 3/11(2006.01)

A47F 7/03(2006.01)

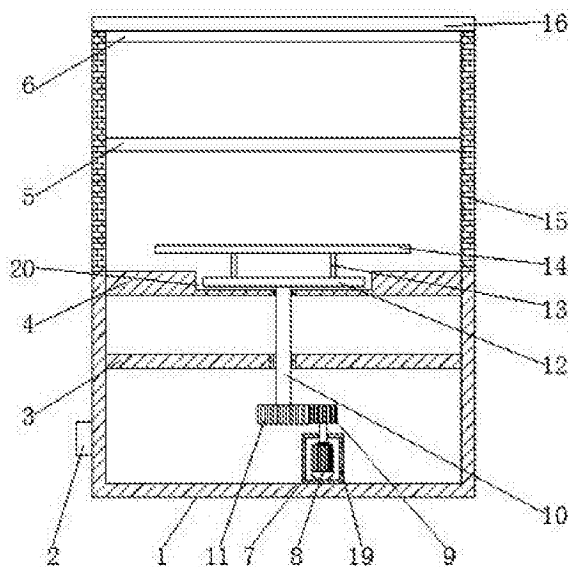
权利要求书1页 说明书3页 附图4页

(54)实用新型名称

一种可旋转伸缩的展示柜

(57)摘要

本实用新型涉及展示装置技术领域,具体为一种可旋转伸缩的展示柜,包括柜体,所述柜体外壁左侧的底部固定连接控制器,所述柜体外壁顶部的两侧均固定连接有立板,所述立板从下往上依次固定连接有第一展板和第二展板,所述柜体内腔的底部固定连接有机箱,所述电机箱内腔的底部固定连接有机箱,所述电机通过转轴贯穿电机箱的顶部并延伸至电机箱的外部,所述电机的转轴裸露在电机箱外部的一端固定连接第一齿轮,所述柜体的内腔从下往上依次固定连接第一支撑板和第二支撑板。该可旋转伸缩的展示柜,增加柜台的摆放层,增加了物品的摆放量,卡死装置的设置可以对伸长后的伸缩板进行卡死,用来固定伸缩板,整个装置操作简单,使用方便。



1. 一种可旋转伸缩的展示柜,包括柜体,其特征在于:所述柜体外壁左侧的底部固定连接有控制器,所述柜体外壁顶部的两侧均固定连接有立板,所述立板从下往上依次固定连接有第一展板和第二展板,所述柜体内腔的底部固定连接有电机箱,所述电机箱内腔的底部固定连接有电机,所述电机通过转轴贯穿电机箱的顶部并延伸至电机箱的外部,所述电机的转轴裸露在电机箱外部的一端固定连接有第一齿轮,所述柜体的内腔从下往上依次固定连接有第一支撑板和第二支撑板,所述第一支撑板上贯穿设置有旋转杆,所述旋转杆的顶部依次贯穿第一支撑板和第二支撑板并延伸至第二支撑板的顶部,所述旋转杆的底部固定连接有第二齿轮,所述第二齿轮与第一齿轮啮合连接,所述旋转杆的顶部固定连接有支撑盘,所述支撑盘顶部的两侧均固定连接有支撑柱,所述支撑柱的顶部固定连接有旋转盘,所述立板顶部的两端均活动连接有伸缩装置,所述伸缩装置包括伸缩板,所述伸缩板外壁的右侧开设有深孔,所述伸缩板的底部贯穿立板的顶部并延伸至立板的内部,所述伸缩板内腔的顶部固定连接有第一连接块,所述第一连接块上活动连接有伸缩连杆,所述伸缩连杆的底部贯穿立板的顶部并延伸至立板的内腔,所述伸缩连杆的底部活动连接有第二连接块,所述第二连接块的底部与立板内腔的底部固定连接,所述立板的顶部固定连接有卡死装置,所述卡死装置包括固定座,所述固定座上贯穿设置有导杆,所述导杆的右端固定连接有手柄,所述导杆的左端固定连接有挡块,所述导杆上套设有弹簧,所述弹簧的左端与挡块的右侧固定连接,所述挡块的左侧固定连接有与深孔相适配的卡死杆,所述控制器与第一电机电性连接。

2. 根据权利要求1所述的一种可旋转伸缩的展示柜,其特征在于:所述第一支撑板和第二支撑板与旋转杆之间设置有轴承。

3. 根据权利要求1所述的一种可旋转伸缩的展示柜,其特征在于:所述伸缩板外壁的右侧开设有与卡死杆相适配的滑槽。

4. 根据权利要求1所述的一种可旋转伸缩的展示柜,其特征在于:所述电机箱上开设有散热孔。

5. 根据权利要求1所述的一种可旋转伸缩的展示柜,其特征在于:所述第二支撑板上开设有与支撑盘相适配的凹槽。

一种可旋转伸缩的展示柜

技术领域

[0001] 本实用新型涉及展示装置技术领域,具体为一种可旋转伸缩的展示柜。

背景技术

[0002] 展示柜是为商品展示提供的,具有保护作用的展示台,颜色可根据店铺装修选择,展示柜,结构牢固,拆装容易,运输方便,广泛用于公司展厅,展览会,百货商场,广告等,在工艺品,礼品,珠宝,手机,眼镜,钟表,烟酒,化妆品等行业得到广泛运用,靠墙摆放的展柜背板为不透光板,可选与柜体外观一样的颜色、白色或者镜面,视觉效果会更好,传统的展示柜比较单调,展板的数量一定,对摆放物品的数量有限,影响了物品摆放,展板相对于柜体固定,审美效果差,从而影响了客户对展示品的视觉效果,影响了销售量。

实用新型内容

[0003] 本实用新型的目的在于提供一种可旋转伸缩的展示柜,以解决上述背景技术中提出的问题。

[0004] 为实现上述目的,本实用新型提供如下技术方案:一种可旋转伸缩的展示柜,包括柜体,所述柜体外壁左侧的底部固定连接控制器,所述柜体外壁顶部的两侧均固定连接立板,所述立板从下往上依次固定连接第一展板和第二展板,所述柜体内腔的底部固定连接电机箱,所述电机箱内腔的底部固定连接电机,所述电机通过转轴贯穿电机箱的顶部并延伸至电机箱的外部,所述电机的转轴裸露在电机箱外部的一端固定连接第一齿轮,所述柜体的内腔从下往上依次固定连接第一支撑板和第二支撑板,所述第一支撑板上贯穿设置旋转杆,所述旋转杆的顶部依次贯穿第一支撑板和第二支撑板并延伸至第二支撑板的顶部,所述旋转杆的底部固定连接第二齿轮,所述第二齿轮与第一齿轮啮合连接,所述旋转杆的顶部固定连接支撑盘,所述支撑盘顶部的两侧均固定连接支撑柱,所述支撑柱的顶部固定连接旋转盘,所述立板顶部的两端均活动连接伸缩装置,所述伸缩装置包括伸缩板,所述伸缩板外壁的右侧开设有深孔,所述伸缩板的底部贯穿立板的顶部并延伸至立板的内部,所述伸缩板内腔的顶部固定连接第一连接块,所述第一连接块上活动连接伸缩连杆,所述伸缩连杆的底部贯穿立板的顶部并延伸至立板的内腔,所述伸缩连杆的底部活动连接第二连接块,所述第二连接块的底部与立板内腔的底部固定连接,所述立板的顶部固定连接卡死装置,所述卡死装置包括固定座,所述固定座上贯穿设置导杆,所述导杆的右端固定连接手柄,所述导杆的左端固定连接挡块,所述导杆上套设有弹簧,所述弹簧的左端与挡块的右侧固定连接,所述挡块的左侧固定连接与深孔相适配的卡死杆,所述控制器与第一电机电性连接。

[0005] 优选的,所述第一支撑板和第二支撑板与旋转杆之间设置有轴承。

[0006] 优选的,所述伸缩板外壁的右侧开设有与卡死杆相适配的滑槽。

[0007] 优选的,所述电机箱上开设有散热孔。

[0008] 优选的,所述第二支撑板上开设有与支撑盘相适配的凹槽。

[0009] 与现有技术相比,本实用新型的有益效果是:该可旋转伸缩的展示柜,采用电机的转轴通过第一齿轮带动第二齿轮旋转,第二齿轮通过旋转杆带动支撑盘旋转,支撑盘通过支撑柱带动旋转盘旋转,旋转盘上可放置展示品,展示品在旋转的状态下呈现给顾客,给顾客一种良好的视觉效果,提高顾客的购买欲望,伸缩装置的设置可以使贯穿在立板内部的伸缩板伸出立板,增加柜台的摆放层,增加了物品的摆放量,卡死装置的设置可以对伸长后的伸缩板进行卡死,用来固定伸缩板,整个装置操作简单,使用方便。

附图说明

[0010] 图1为本实用新型的结构示意图;

[0011] 图2为本实用新型的伸缩板的结构示意图;

[0012] 图3为本实用新型的伸缩装置的内部机构示意图;

[0013] 图4为本实用新型的卡死装置的内部机构示意图。

[0014] 图中:1为柜体、2为控制器、3为第一支撑板、4为第二支撑板、5为第一展板、6为第二展板、7为电机箱、8为电机、9为第一齿轮、10为旋转杆、11为第二齿轮、12为支撑盘、13为支撑柱、14为旋转盘、15为立板、16为伸缩装置、161为伸缩板、162为第一连接块、163为伸缩连杆、164为第二连接块、165为深孔、17为卡死装置、171为固定座、172为导杆、173为手柄、174为挡块、175为弹簧、176为卡死杆、18为滑槽、19为散热孔、20为凹槽。

具体实施方式

[0015] 下面将结合本实用新型实施例中的附图,对本实用新型实施例中的技术方案进行清楚、完整地描述,显然,所描述的实施例仅仅是本实用新型一部分实施例,而不是全部的实施例。基于本实用新型中的实施例,本领域普通技术人员在没有做出创造性劳动前提下所获得的所有其他实施例,都属于本实用新型保护的范围。

[0016] 请参阅图1、图2、图3和图4,本实用新型提供一种技术方案:一种可旋转伸缩的展示柜,包括柜体1,柜体1外壁左侧的底部固定连接控制器2,柜体1外壁顶部的两侧均固定连接立板15,立板15从下往上依次固定连接第一展板5和第二展板6,第一展板5和第二展板6上均可放置展示品,柜体1内腔的底部固定连接电机箱7,电机箱7上开设有散热孔19,电机箱7内腔的底部固定连接电机8,散热孔19对电机8具有散热作用,电机8通过转轴贯穿电机箱7的顶部并延伸至电机箱7的外部,电机8的转轴裸露在电机箱7外部的一端固定连接第一齿轮9,柜体1的内腔从下往上依次固定连接第一支撑板3和第二支撑板4,第一支撑板3上贯穿设置有旋转杆10,旋转杆10的顶部依次贯穿第一支撑板3和第二支撑板4并延伸至第二支撑板4的顶部,第一支撑板3和第二支撑板4对旋转杆10具有支撑作用,第一支撑板3和第二支撑板4与旋转杆10之间设置有轴承,轴承的设置方便旋转杆10的旋转,旋转杆10的底部固定连接第二齿轮11,第二齿轮11与第一齿轮9啮合连接,旋转杆10的顶部固定连接支撑盘12,第二支撑板4上开设有与支撑盘12相适配的凹槽20,支撑盘12顶部的两侧均固定连接支撑柱13,支撑柱13的顶部固定连接旋转盘14,支撑柱13用来支撑旋转盘14,采用电机8的转轴通过第一齿轮9带动第二齿轮11旋转,第二齿轮11通过旋转杆10带动支撑盘12旋转,支撑盘12通过支撑柱13带动旋转盘14旋转,旋转盘14上可放置展示品,展示品在旋转的状态下呈现给顾客,给顾客一种良好的视觉效果,提高顾客的购买欲望,立

板15顶部的两端均活动连接有伸缩装置16,伸缩装置16包括伸缩板161,伸缩板161外壁的右侧开设有深孔165,伸缩板161的底部贯穿立板15的顶部并延伸至立板15的内部,伸缩板161内腔的顶部固定连接有第一连接块162,第一连接块162上活动连接有伸缩连杆163,第一连接块162通过转轴与伸缩连杆163活动连接,伸缩连杆163的底部贯穿立板15的顶部并延伸至立板15的内腔,伸缩连杆163的底部活动连接有第二连接块164,伸缩连杆163通过转轴与第二连接块164活动连接,第二连接块164的底部与立板15内腔的底部固定连接,伸缩装置16的设置可以使贯穿在立板15内部的伸缩板161伸出立板15,增加柜台的摆放层,增加了物品的摆放量,立板15的顶部固定连接有机卡死装置17,卡死装置17包括固定座171,固定座171上贯穿设置有导杆172,导杆172的右端固定连接有机手柄173,导杆172的左端固定连接有机挡块174,导杆172上套设有弹簧175,弹簧175的左端与挡块174的右侧固定连接,弹簧175的张力对挡块174产生一个向左的推力,挡块174的左侧固定连接有机卡死杆176,卡死杆176受到挡块174向左的推力,伸缩板161外壁的右侧开设有与卡死杆176相适配的滑槽18,滑槽18的设置使伸缩板161上下移动的阻力变小,控制器2与第一电机8电性连接,卡死装置17的设置可以对伸长后的伸缩板161进行卡死,用来固定伸缩板161,整个装置操作简单,使用方便。

[0017] 工作原理:控制器2控制电机8的转轴旋转,电机8的转轴通过第一齿轮9带动第二齿轮11旋转,第二齿轮11带动旋转杆10旋转,旋转杆10带动支撑盘12旋转,支撑盘12通过支撑柱13带动旋转盘14旋转,对伸缩板161施加力向上移动,伸长到一定位置时卡丝杆176通过弹簧175的张力伸进深孔165对伸缩板161进行卡死固定,对手柄173施加拉力,当拉力大于弹簧175的张力时卡死杆176从深孔165中被拉出,伸缩板161即可回位。

[0018] 尽管已经示出和描述了本实用新型的实施例,对于本领域的普通技术人员而言,可以理解在不脱离本实用新型的原理和精神的情况下可以对这些实施例进行多种变化、修改、替换和变型,本实用新型的范围由所附权利要求及其等同物限定。

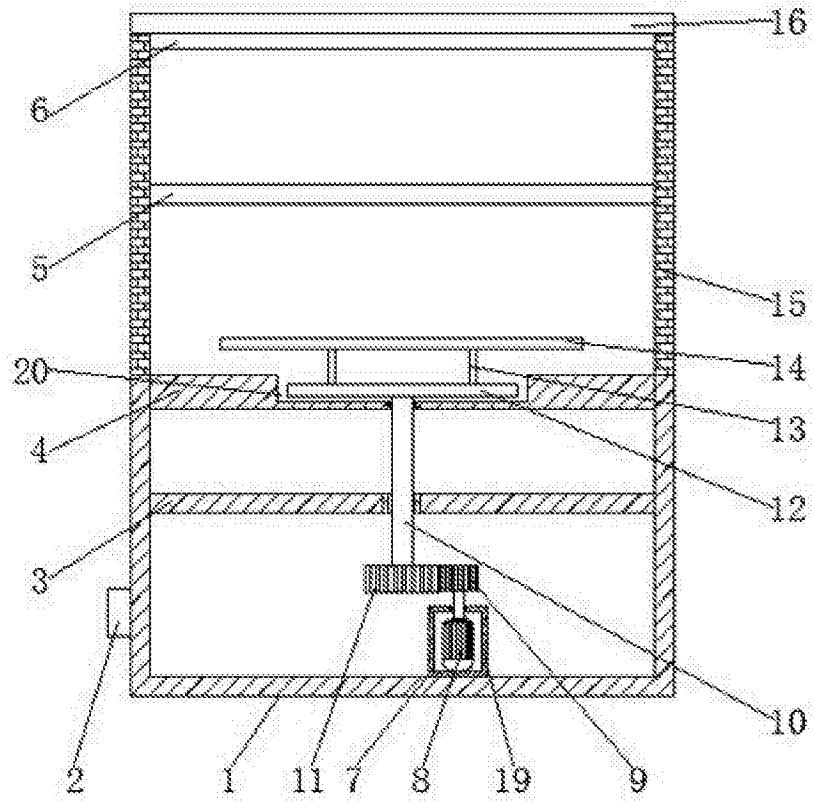


图1

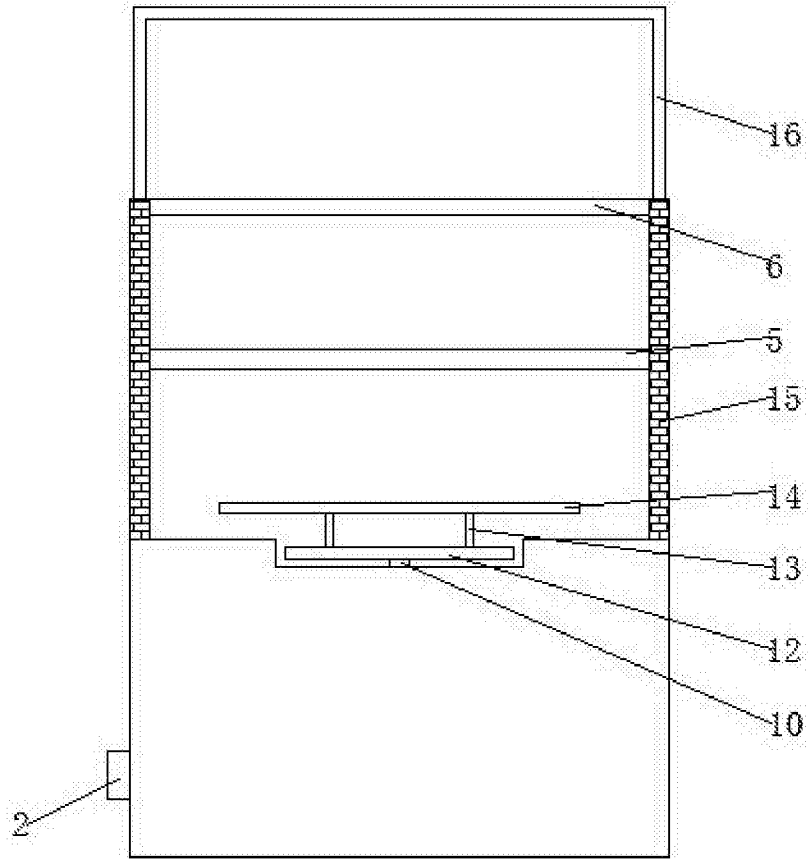


图2

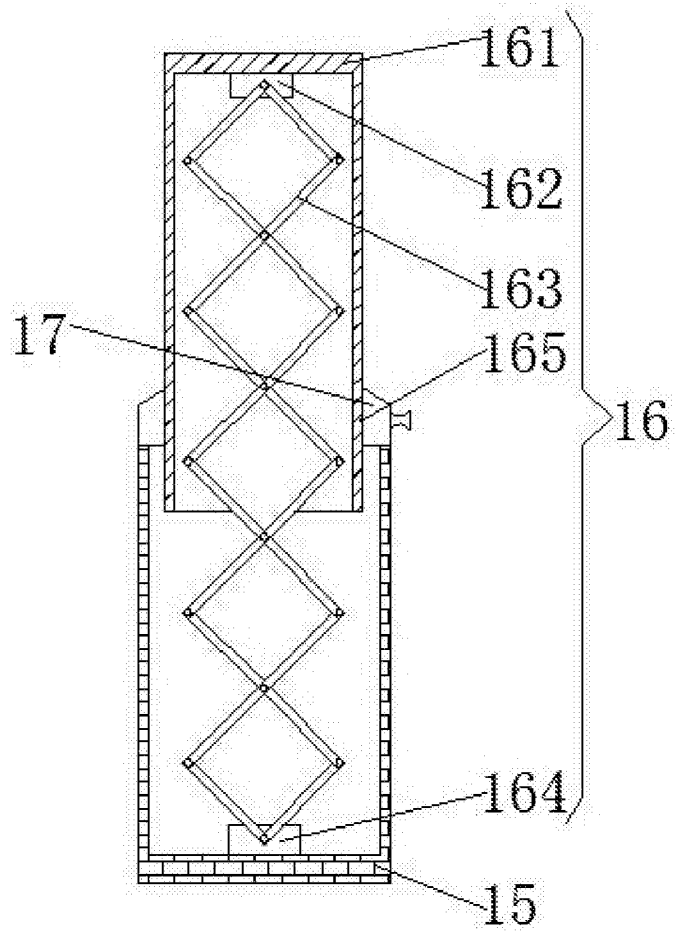


图3

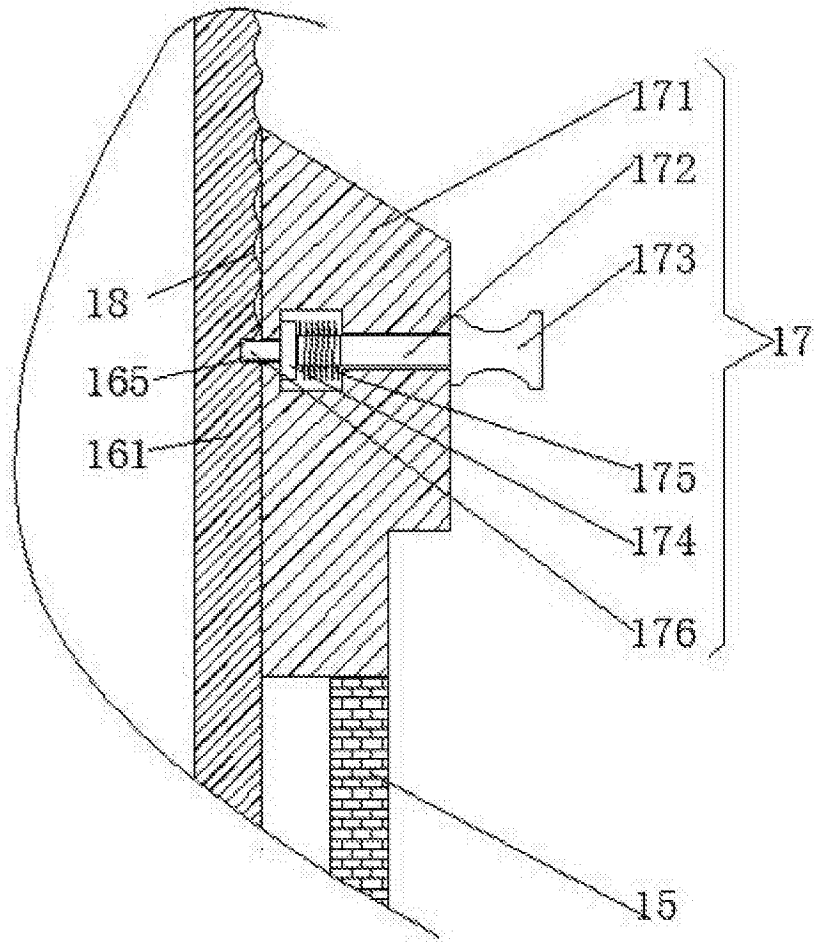


图4