



(12) 实用新型专利

(10) 授权公告号 CN 201734575 U

(45) 授权公告日 2011. 02. 09

(21) 申请号 201020283456. 0

(22) 申请日 2010. 08. 06

(73) 专利权人 孙祥霖

地址 256200 山东省邹平县鹤伴二路 166 号
邹平一中 09 级 10 班

(72) 发明人 孙祥霖

(51) Int. Cl.

A47J 41/02 (2006. 01)

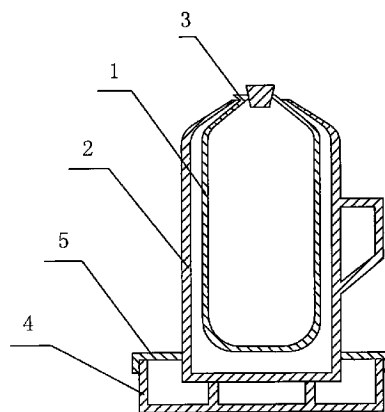
权利要求书 1 页 说明书 1 页 附图 1 页

(54) 实用新型名称

一种防漏水暖瓶

(57) 摘要

一种防漏水暖瓶, 涉及一种日常生活用品, 解决暖瓶在倒水时总有水外溢的问题。包括暖瓶内胆和暖瓶外壳, 其特征是, 暖瓶内胆的瓶口上设有一三角状出水引流口, 暖瓶外壳的底部设有接水盘, 接水盘上设有端盖。本实用新型可使暖瓶外壳的使用寿命加长, 改善了暖瓶对地面造成的卫生问题, 提高了使用者的安全性。



1. 一种防漏水暖瓶,包括暖瓶内胆和暖瓶外壳,其特征是,暖瓶内胆的瓶口上设有一三角状出水引流口,暖瓶外壳的底部设有接水盘,接水盘上设有端盖。

一种防漏水暖瓶

技术领域

[0001] 本实用新型涉及一种生活用品,具体地说是一种防漏水暖瓶。

背景技术

[0002] 现在使用的暖瓶,虽然在暖瓶外壳上设了出水引流口,但倒水时,仍会有一些水通过外壳和暖瓶胆之间的缝隙流到地面上,不仅浪费水资源,而且还容易溅到人身上,带来安全隐患,同时由于长期的热水浸泡,暖瓶外壳容易出现老化等问题,使得暖瓶外壳的底部容易脱落,带来危险。

实用新型内容

[0003] 本实用新型的目的在于提供一种防漏水暖瓶,可以解决用暖瓶倒水时会有多余的水流出的问题。

[0004] 本实用新型解决其技术问题所采取的技术方案是:一种防漏水暖瓶,包括暖瓶内胆和暖瓶外壳,其特征是,暖瓶内胆的瓶口上设有一三角状出水引流口,暖瓶外壳的底部设有接水盘,接水盘上设有端盖。

[0005] 本实用新型的有益效果是:可使暖瓶外壳的使用寿命加长,改善了暖瓶对地面造成的卫生问题,提高了使用者的安全性。

附图说明

[0006] 图1为本实用新型的结构示意图。

[0007] 图中:1 暖瓶内胆,2 暖瓶外壳,3 三角状出水引流口,4 接水盘,5 端盖

具体实施方式

[0008] 如图1所示。一种防漏水暖瓶,包括暖瓶内胆1和暖瓶外壳2,暖瓶内胆1的瓶口上设有一三角状出水引流口3,暖瓶外壳2的底部设有接水盘4,接水盘4上设有端盖5。目前使用的暖瓶均是在暖瓶外壳2上设置出水引流口,无论内胆与外壳之间多么紧密,仍然会有一部分水渗入内胆与外壳之间,因此本实用新型采用在暖瓶内胆1的瓶口上设置三角状出水引流口3,以减少水的流失,同时在暖瓶外壳2的底部还设有接水盘4,可以接住溢出的热水,防止烫伤人或者弄脏地面,接水盘4还设有端盖5,防止接水盘4内的水倒出,提高使用的安全性。

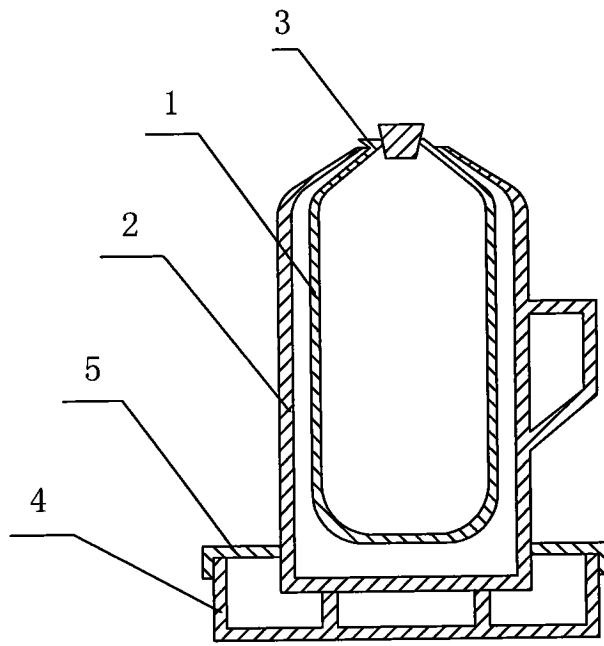


图 1