



(12)实用新型专利

(10)授权公告号 CN 207476485 U

(45)授权公告日 2018.06.12

(21)申请号 201721286213.0

(22)申请日 2017.10.08

(73)专利权人 付敏

地址 550007 贵州省贵阳市高新区都匀路
89号金利大厦A栋16楼

专利权人 王贤恒

(72)发明人 李登元

(74)专利代理机构 北京华仲龙腾专利代理事务
所(普通合伙) 11548

代理人 李静

(51)Int.Cl.

A01G 20/12(2018.01)

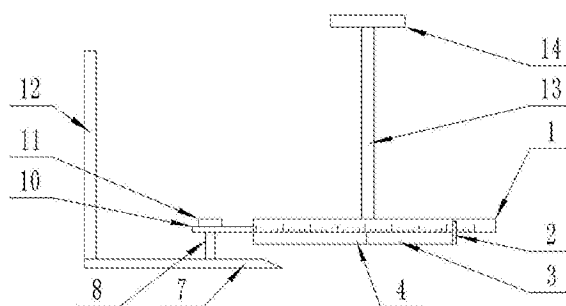
权利要求书1页 说明书4页 附图2页

(54)实用新型名称

一种园林用快速切割草坪块装置

(57)摘要

本实用新型提供了一种园林用快速切割草坪块装置,属于园林领域,包括尺板框和铲板;所述尺板框有两根,垂直对接在一起,水平处于前侧和左侧且尺板框向外的侧面上布置有厘米刻度线;所述前侧尺板框下端面前侧左半段水平固接有左右走向的固定主切刀;所述前侧尺板框下端面后侧左右横向设置有第一滑道且第一滑道内卡放有滑块;本实用新型的两根尺板框便于测量出需要切割出的草坪块的长度和宽度;当进行草坪块切割之前,沿着第一滑道滑动活动主切刀,使得活动主切刀的右端头与固定主切刀左端头之间的距离为需要切割的长度,然后向下按压尺板框,使得刀片切入泥土里框出草坪块,之后每块草坪块直接进行切割,无需调整尺寸,快速便捷。



1. 一种园林用快速切割草坪块装置,包括尺板框(1)和铲板(7);其特征是,所述尺板框(1)有两根,垂直对接在一起,水平处于前侧和左侧且尺板框(1)向外的侧面上布置有厘米刻度线;所述前侧尺板框(1)下端面前侧左半段水平固接有左右走向的固定主切刀(4);所述前侧尺板框(1)下端面后侧左右横向设置有第一滑道(9)且第一滑道(9)内卡放有滑块;所述第一滑道(9)内的滑块上固接有活动主切刀(3)的右端头且活动主切刀(3)与固定主切刀(4)前后向贴合;所述左侧尺板框(1)连接的构件与上述前侧尺板框(1)连接的构件完全相同;所述左侧尺板框(1)上的活动主切刀(3)后端右侧水平固接有联动板(17)且联动板(17)平行于前侧的尺板框(1);所述联动板(17)下端面横向设置有第二滑道(6)且第二滑道(6)内卡放有滑块;所述联动板(17)下端面设置有两片副刀片且两片副刀片的连接方式与尺板框(1)下端面连接的固定主切刀(4)和活动主切刀(3)的连接方式相同;所述联动板(17)右端头与前侧尺板框(1)右端头之间水平设置有前后走向位置的另外两片副切刀(15),两片副切刀(15)左右贴合且右侧副切刀(15)的后端头固接着处于第二滑道(6)内的滑块,左侧副切刀(15)的前端头固接着前侧尺板框(1)上活动主切刀(3)的右端头;所述处于联动板(17)和前侧尺板框(1)之间的右侧副切刀(15)的前端头左侧固接有卡框(5)且左侧副切刀(15)的后端头卡在卡框(5)内;所述前侧尺板框(1)与左侧尺板框(1)内侧面中间位置的上侧固接有连接杆(16)且两个连接杆(16)交接在尺板框(1)所围出的四边形上侧中间位置;所述两个连接杆(16)交接处上侧竖直固接有竖直杆(13);所述前侧尺板框(1)左侧横向固接有连接板(10);所述连接板(10)左端竖直穿过活动杆(8);所述铲板(7)水平设置在左侧尺板框(1)的左侧;所述铲板(7)上端面前侧横向设置有左右走向的第三滑道(18)且活动杆(8)的下端头卡放在第三滑道(18)内。

2. 根据权利要求1所述的园林用快速切割草坪块装置,其特征是,所述活动主切刀(3)右端头前侧固接有指针(2)且指针(2)竖直贴合在前侧尺板框(1)的前端面刻度线上。

3. 根据权利要求1所述的园林用快速切割草坪块装置,其特征是,所述竖直杆(13)上端固接有手柄(14)。

4. 根据权利要求1所述的园林用快速切割草坪块装置,其特征是,所述活动杆(8)上端固接有止位块(11)。

5. 根据权利要求1所述的园林用快速切割草坪块装置,其特征是,所述铲板(7)上端面左侧边中间位置竖直固接有滑柄(12)。

一种园林用快速切割草坪块装置

技术领域

[0001] 本实用新型涉及一种园林工具,具体是一种园林用快速切割草坪块装置。

背景技术

[0002] 一般园林中种植的草坪种植到成熟期之后,对于有需要铺放草坪的地方,都是需要将这些种植好的草坪移植过去,而一般移植都是需要将草坪切块,方便运输,所以需要园林工人先设定好草坪块的长宽,然后在整块的草坪上按尺寸画线,然后使用刀具沿着画出的线进行切割,这样的方法操作过程繁琐缓慢,耽误时间,同时工人切割时需要弯腰贴近地面使用道具切割,比较费力,并且切割下的草坪块,还需要运输容器运输,而装入运输容器过程中使用的工具一般都是铲锹,将草坪块铲起,倒入运输容器中,在倒入的过程中不方便平稳地放入,容易造成损坏。

实用新型内容

[0003] 针对上述现有技术的不足,本实用新型要解决的技术问题是提供一种园林领域的园林用快速切割草坪块装置。

[0004] 为解决上述技术问题,本实用新型提供了如下技术方案:

[0005] 一种园林用快速切割草坪块装置,包括尺板框和铲板;所述尺板框有两根,垂直对接在一起,水平处于前侧和左侧且尺板框向外的侧面上布置有厘米刻度线;所述前侧尺板框下端面前侧左半段水平固接有左右走向的固定主切刀;所述前侧尺板框下端面后侧左右横向设置有第一滑道且第一滑道内卡放有滑块;所述第一滑道内的滑块上固接有活动主切刀的右端头且活动主切刀与固定主切刀前后向贴合;所述左侧尺板框连接的构件与上述前侧尺板框连接的构件完全相同;所述左侧尺板框上的活动主切刀后端右侧水平固接有联动板且联动板平行于前侧的尺板框;所述联动板下端面横向设置有第二滑道且第二滑道内卡放有滑块;所述联动板下端面设置有两片副刀片且两片副刀片的连接方式与尺板框下端面连接的固定主切刀和活动主切刀的连接方式相同;所述联动板右端头与前侧尺板框右端头之间水平设置有前后走向位置的另外两片副切刀,两片副切刀左右贴合且右侧副切刀的后端头固接着处于第二滑道内的滑块,左侧副切刀的前端头固接着前侧尺板框上活动主切刀的右端头;所述处于联动板和前侧尺板框之间的右侧副切刀的前端头左侧固接有卡框且左侧副切刀的后端头卡在卡框内;所述前侧尺板框与左侧尺板框内侧面中间位置的上侧固接有连接杆且两个连接杆交接在尺板框所围出的四边形上侧中间位置;所述两个连接杆交接处上侧竖直固接有竖直杆;所述前侧尺板框左侧横向固接有连接板;所述连接板左端竖直穿过活动杆;所述铲板水平设置在左侧尺板框的左侧;所述铲板上端面前侧横向设置有左右走向的第三滑道且活动杆的下端头卡放在第三滑道内。

[0006] 作为本实用新型进一步的改进方案:所述活动主切刀右端头前侧固接有指针且指针竖直贴合在前侧尺板框的前端面刻度线上。

[0007] 作为本实用新型再进一步的改进方案:所述竖直杆上端固接有手柄。

- [0008] 作为本实用新型再进一步的改进方案:所述活动杆上端固接有止位块。
- [0009] 作为本实用新型再进一步的改进方案:所述铲板上端面左侧边中间位置竖直固接有滑柄。
- [0010] 与现有技术相比,本实用新型的有益效果是:
- [0011] 本实用新型的两根尺板框便于测量出需要切割出的草坪块的长度和宽度;当进行草坪块切割之前,沿着第一滑道滑动活动主切刀,使得活动主切刀的右端头与固定主切刀左端头之间的距离为需要切割的长度,然后向下按压尺板框,使得刀片切入泥土里框出草坪块,之后每块草坪块直接进行切割,无需调整尺寸,快速便捷;指针便于找准活动主切刀右端头对准的刻度线;左侧尺板框用于切割出需要得到的草坪块的宽度;联动板使得左侧活动主切刀与右侧副切刀同时前后滑动,从而保证左右两侧的刀片切割长度相同,同时沿着第二滑道滑动处于联动板下侧的活动副切刀,调节左右方向的刀片长度,确定切割草坪的左右长度,使得副切刀与主切刀共同切割出四条边,圈出草坪块;卡框用于防止左右两侧的副切刀分离,影响切割出草坪块的效果;竖直杆便于使用者站着向下按压装置切割处草坪块,避免弯腰工作;手柄便于使用者抓住竖直杆;活动杆方便铲板上下活动,从而避免铲板妨碍向下按压尺板框进行切割,当切割出方形草坪块后,升起尺板框,使得铲板处于下侧,然后通过活动杆与铲板上侧的第三滑道的相对滑动,使得铲板滑动铲入草坪块下侧,平整地拉起草坪块,运送到放置草坪块的容器中;止位块用于防止活动杆上端脱离连接板;滑柄便于使用者切割完之后站着直接用手向右滑动铲板,铲入草坪下侧,方便快捷。

附图说明

- [0012] 图1为园林用快速切割草坪块装置的结构示意图;
- [0013] 图2为园林用快速切割草坪块装置俯视图;
- [0014] 图3为园林用快速切割草坪块装置中尺板框的结构示意图;
- [0015] 图4为园林用快速切割草坪块装置中联动板的结构示意图;
- [0016] 图中:1-尺板框、2-指针、3-活动主切刀、4-固定主切刀、5-卡框、6-第二滑道、7-铲板、8-活动杆、9-第一滑道、10-连接板、11-止位块、12-滑柄、13-竖直杆、14-手柄、15-副切刀、16-连接杆、17-联动板、18-第三滑道。

具体实施方式

- [0017] 下面结合具体实施方式对本专利的技术方案作进一步详细地说明。
- [0018] 下面详细描述本专利的实施例,所述实施例的示例在附图中示出,其中自始至终相同或类似的标号表示相同或类似的元件或具有相同或类似功能的元件。下面通过参考附图描述的实施例是示例性的,仅用于解释本专利,而不能理解为对本专利的限制。
- [0019] 在本专利的描述中,需要理解的是,术语“中心”、“上”、“下”、“前”、“后”、“左”、“右”、“竖直”、“水平”、“顶”、“底”、“内”、“外”等指示的方位或位置关系为基于附图所示的方位或位置关系,仅是为了便于描述本专利和简化描述,而不是指示或暗示所指的装置或元件必须具有特定的方位、以特定的方位构造和操作,因此不能理解为对本专利的限制。
- [0020] 在本专利的描述中,需要说明的是,除非另有明确的规定和限定,术语“安装”、“相连”、“连接”、“设置”应做广义理解,例如,可以是固定相连、设置,也可以是可拆卸连接、设

置,或一体地连接、设置。对于本领域的普通技术人员而言,可以具体情况理解上述术语在本专利中的具体含义。

[0021] 请参阅图1-4,本实施例提供了一种园林用快速切割草坪块装置,包括尺板框1和铲板7;所述尺板框1有两根,垂直对接在一起,水平处于前侧和左侧且尺板框1向外的侧面上布置有厘米刻度线,两根尺板框1便于测量出需要切割出的草坪块的长度和宽度;所述前侧尺板框1下端面前侧左半段水平固接有左右走向的固定主切刀4;所述前侧尺板框1下端面后侧左右横向设置有第一滑道9且第一滑道9内卡放有滑块;所述第一滑道9内的滑块上固接有活动主切刀3的右端头且活动主切刀3与固定主切刀4前后向贴合,当进行草坪块切割之前,沿着第一滑道9滑动活动主切刀3,使得活动主切刀3的右端头与固定主切刀4左端头之间的距离为需要切割的长度,然后向下按压尺板框1,使得刀片切入泥土里框出草坪块,之后每块草坪块直接进行切割,无需调整尺寸,快速便捷;所述活动主切刀3右端头前侧固接有指针2且指针2竖直贴合在前侧尺板框1的前端面刻度线上,指针2便于找准活动主切刀3右端头对准的刻度线;所述左侧尺板框1连接的构件与上述前侧尺板框1连接的构件完全相同,左侧尺板框1用于切割出需要得到的草坪块的宽度;所述左侧尺板框1上的活动主切刀3后端右侧水平固接有联动板17且联动板17平行于前侧的尺板框1;所述联动板17下端面横向设置有第二滑道6且第二滑道6内卡放有滑块;所述联动板17下端面设置有两片副刀片15且两片副刀片15的连接方式与尺板框1下端面连接的固定主切刀4和活动主切刀3的连接方式相同;所述联动板17右端头与前侧尺板框1右端头之间水平设置有前后走向位置的另外两片副切刀15,两片副切刀15左右贴合且右侧副切刀15的后端头固接着处于第二滑道6内的滑块,左侧副切刀15的前端头固接着前侧尺板框1上活动主切刀3的右端头,联动板17使得左侧活动主切刀3与右侧副切刀15同时前后滑动,从而保证左右两侧的刀片切割长度相同,同时沿着第二滑道6滑动处于联动板17下侧的活动副切刀15,调节左右方向的刀片长度,确定切割草坪的左右长度,使得副切刀15与主切刀共同切割出四条边,圈出草坪块;所述处于联动板17和前侧尺板框1之间的右侧副切刀15的前端头左侧固接有卡框5且左侧副切刀15的后端头卡在卡框5内,卡框5用于防止左右两侧的副切刀15分离,影响切割出草坪块的效果;所述前侧尺板框1与左侧尺板框1内侧面中间位置的上侧固接有连接杆16且两个连接杆16交接在尺板框1所围出的四边形上侧中间位置;所述两个连接杆16交接处上侧竖直固接有竖直杆13,竖直杆13便于使用者站着向下按压装置切割处草坪块,避免弯腰工作;所述竖直杆13上端固接有手柄14,手柄14便于使用者抓住竖直杆13;所述前侧尺板框1左侧横向固接有连接板10;所述连接板10左端竖直穿过活动杆8;所述铲板7水平设置在左侧尺板框1的左侧;所述铲板7上端面前侧横向设置有左右走向的第三滑道18且活动杆8的下端头卡放在第三滑道18内,活动杆8方便铲板7上下活动,从而避免铲板7妨碍向下按压尺板框1进行切割,当切割出方形草坪块后,升起尺板框1,使得铲板7处于下侧,然后通过活动杆8与铲板7上侧的第三滑道18的相对滑动,使得铲板7滑动铲入草坪块下侧,平整地拉起草坪块,运送到放置草坪块的容器中;所述活动杆8上端固接有止位块11,止位块11用于防止活动杆8上端脱离连接板10;所述铲板7上端面左侧边中间位置竖直固接有滑柄12,滑柄12便于使用者切割完之后站着直接用手向右滑动铲板7,铲入草坪下侧,方便快捷。

[0022] 具体使用方式:使用时,首先分别沿着前侧和左侧的尺板框1下侧的第一滑道9滑动活动主切刀3,使得前侧和左侧的尺板框1下侧的活动主切刀3的右端头与固定主切刀4左

端头之间的距离为需要切割的长度和宽度,而此时后侧和右侧的副切刀15分别与左侧和前侧的活动主切刀3固接,所以随之滑动,围出一个确定长度和宽度的方形块,然后使用者站着通过竖直杆13向下按压尺板框1,使得刀片切入泥土中,切出草坪块,并且每次只需进行切割,无需重新确定尺寸,从而得到一块块尺寸相同的草坪块,快速便捷,当需要拿起草坪块时,提起尺板框1,使得左侧的铲板7水平处于下侧,然后通过活动杆8与铲板7上侧的第三滑道18的相对滑动,使得铲板7滑动铲入草坪块下侧,平整地拉起草坪块,运送到放置草坪块的容器中。

[0023] 上面对本专利的较佳实施方式作了详细说明,但是本专利并不限于上述实施方式,在本领域的普通技术人员所具备的知识范围内,还可以在不脱离本专利宗旨的前提下做出各种变化。

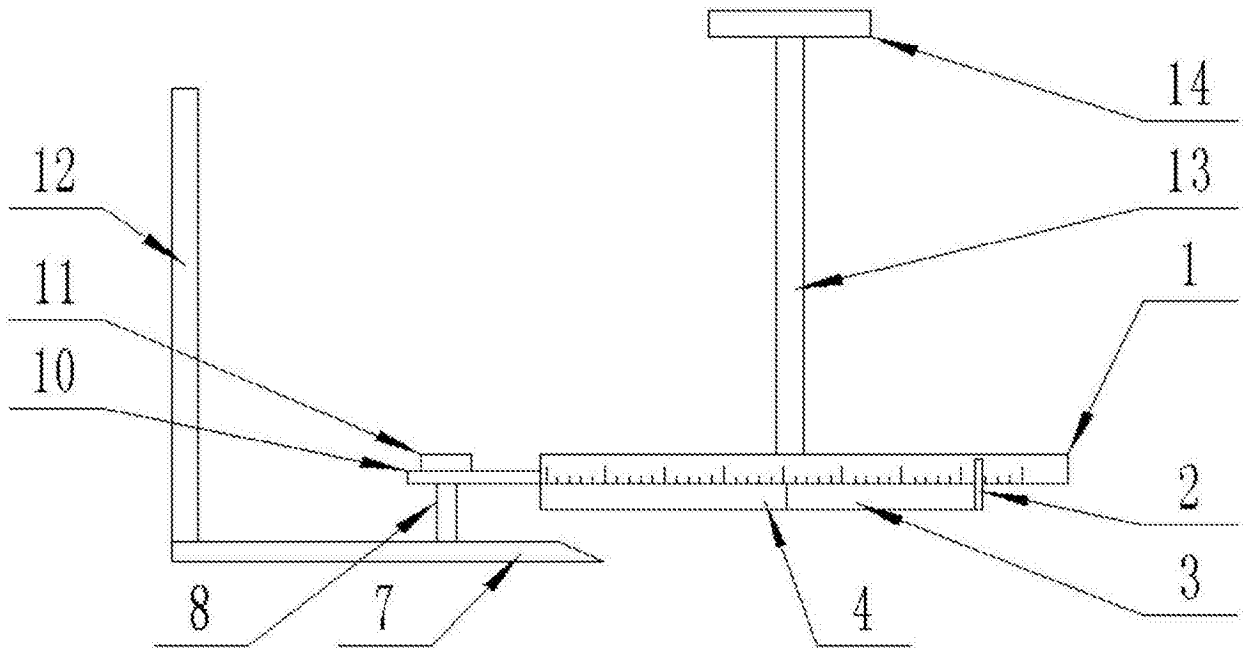


图1

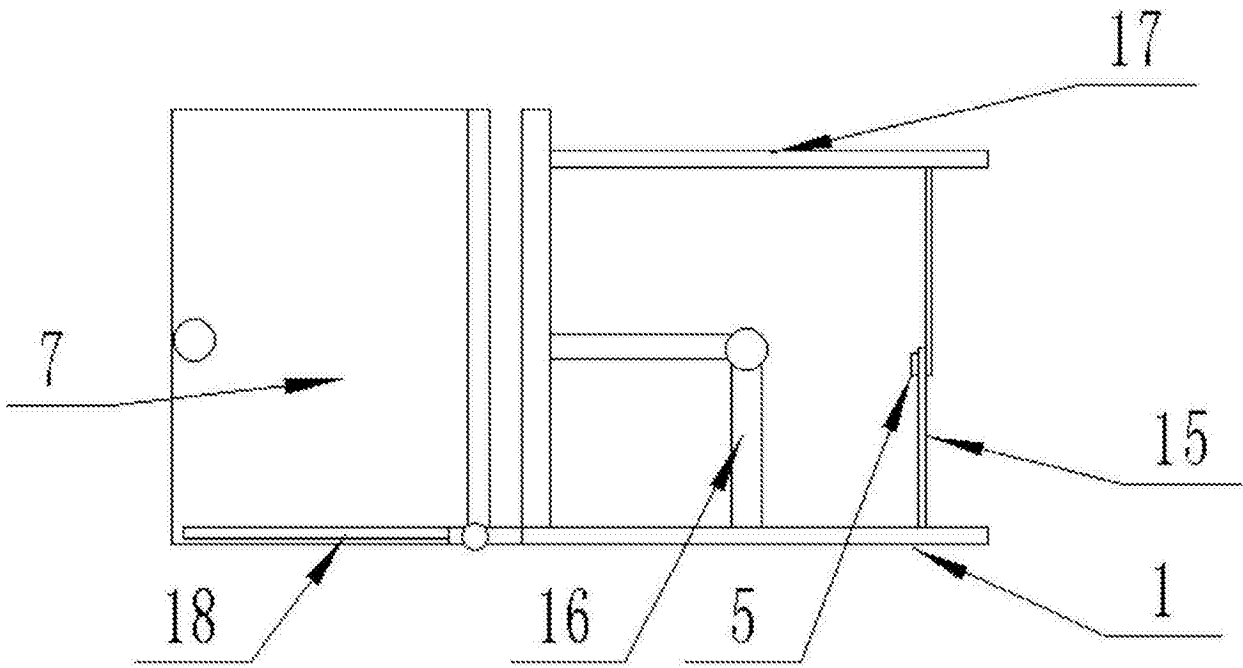


图2

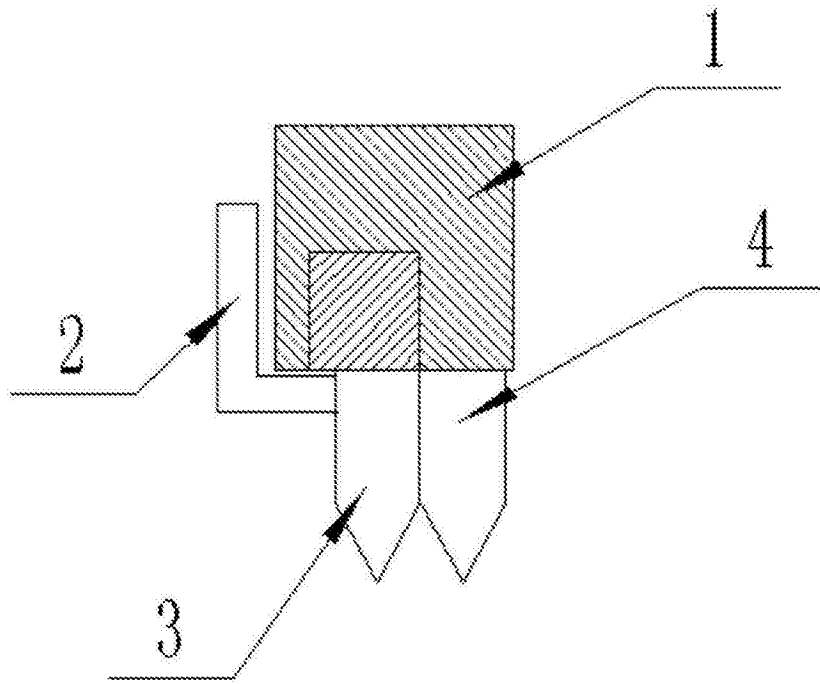


图3

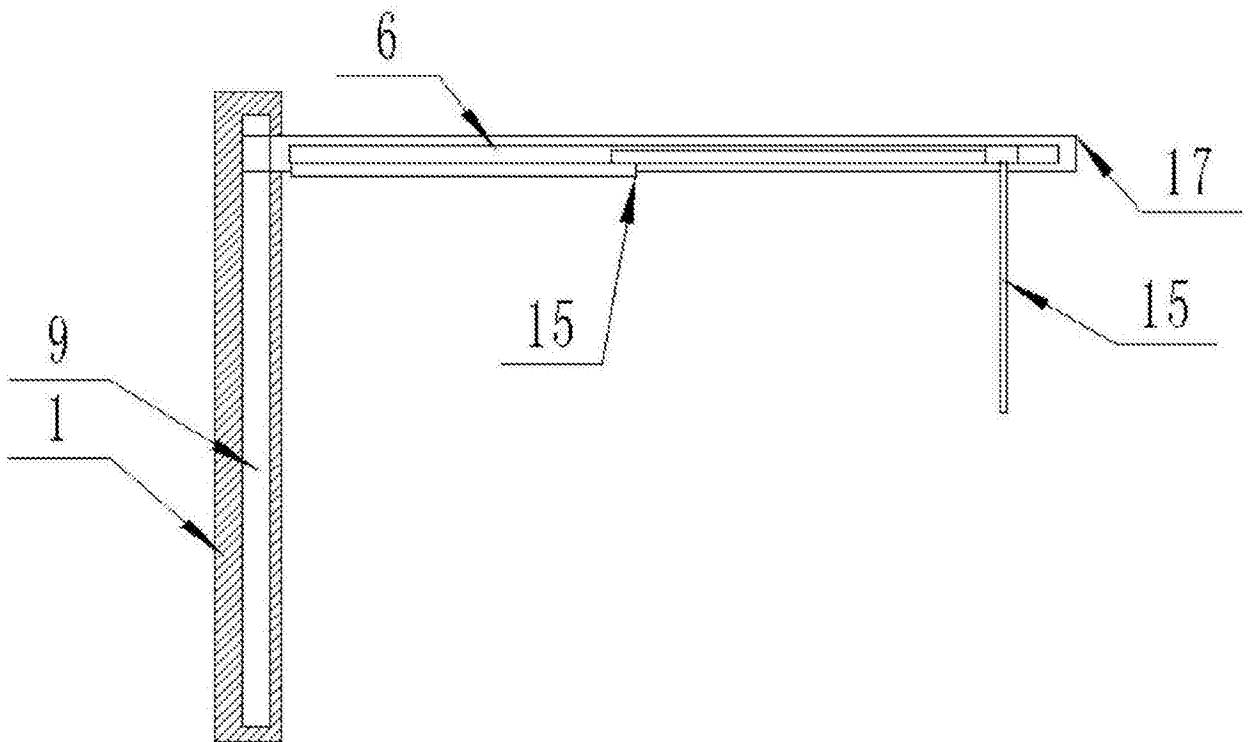


图4