

19



Octrooi Centrum
Nederland

11 2000303

12 C OCTROOI²⁰

21 Aanvraag om octrooi: **2000303**

22 Ingediend: **03.11.2006**

51 Int.Cl.:

B08B1/00 (2006.01)

A47L1/02 (2006.01)

B08B3/02 (2006.01)

E04G23/00 (2006.01)

41 Ingeschreven:
06.05.2008 I.E. 2008/07

47 Dagtekening:
06.05.2008

45 Uitgegeven:
01.07.2008 I.E. 2008/07

73 Octrooihouder(s):
Octatube Holding B.V. te Delft.

72 Uitvinder(s):
Maxim Laurens Eekhout te Delft.

74 Gemachtigde:
Drs. A. Kupecz c.s. te 1000 HB Amsterdam.

54 **Inrichting en werkwijze voor het reinigen van een glasoppervlak.**

57 De uitvinding heeft betrekking op een inrichting voor het reinigen van een glasoppervlak, waarbij de inrichting is voorzien in stroomaanvoermiddelen voor het naar het te reinigen oppervlak leiden van stoom, en in afvoermiddelen. De stoom heeft bij de aanvoer bij voorkeur een temperatuur van ten minste 150°C. Bij de inrichting is in een wissel voorzien welke twee onderling verbonden evenwijdige wisbladen van flexibel materiaal heeft, en tussen deze wisbladen zijn uitstroomopeningen voor de stroomaanvoermiddelen aangebracht.

NL C 2000303

De inhoud van dit octrooi komt overeen met de oorspronkelijk ingediende beschrijving met conclusie(s) en eventuele tekening(en).

Octrooi Centrum Nederland is een agentschap van het ministerie van Economische Zaken.

Inrichting en werkwijze voor het reinigen van een glasoppervlak

De uitvinding heeft betrekking op een inrichting voor het reinigen van een glasoppervlak. De uitvinding heeft eveneens betrekking op een werkwijze voor het reinigen van een glasoppervlak.

5 Glasoppervlakken worden gebruikelijk gereinigd door met behulp van een spons water op het glas aan te brengen. Vuil en stof dat aanwezig is op het te reinigen glasoppervlak lost op in het water. Vervolgens wordt het water en het daarin opgeloste vuil met een wisser naar een rand van het glas-
10 oppervlak getransporteerd. In veel gevallen wordt aan het water een schoonmaakmiddel toegevoegd, waarna dan weer met schoon water wordt nagespoeld.

Deze wijze van reinigen is betrekkelijk arbeidsintensief en daarmee kostbaar. Met name voor grote glasoppervlakken is het niet eenvoudig om het water van het glasoppervlak te verwijderen. De spons moet een aantal malen over het glas worden bewogen, met min of meer wrijving, om het vuil goed op te lossen. Vaak wordt het vuile water over een grote afstand getransporteerd om het van het glas te kunnen vegen,
20 wat zowel lastig is en ook de mogelijkheid dat er vuil op het glas achterblijft vergroot. De problemen bij deze wijze van reinigen worden in verhouding groter wanneer de te reinigen glasoppervlakken groter worden.

Onlangs zijn er inrichtingen in de handel verschenen die gebruik maken van gedemineraliseerd water als schoonmaakmiddel. Gedemineraliseerd water heeft als voordeel dat het schoon opdroogt, maar dat is uitsluitend het geval als er geen vuil in is opgelost. Dit betekent dat het water met het daarin opgeloste vuil toch moet worden afgevoerd. Ook hier-
30 door wordt het bovengenoemde probleem niet opgelost.

De uitvinding heeft tot doel om een inrichting en een werkwijze te verschaffen voor het reinigen van glasoppervlakken, die de genoemde problemen niet heeft, of in aanzienlijk mindere mate.

Dit doel wordt bereikt door een inrichting voor het reinigen van een glasoppervlak, waarbij is voorzien in stoomaanvoermiddelen voor het naar het te reinigen oppervlak leiden van stoom, en in afvoermiddelen. Door de hoge temperatuur heeft stoom een zeer sterk oplossende en reinigende werking. Door het gebruik van stoom kan worden afgezien van chemicaliën als reinigingsmiddelen. Daarnaast maakt de combinatie van aanvoer van stoom en de aanwezige afvoermiddelen voor het afvoeren van met name de tot water gecondenseerde stoom, waarin het vuil is opgelost, ingewikkelde bewegingen met meer of minder wrijving overbodig.

Voor een goede werking heeft de stoom bij de aanvoer een temperatuur van ten minste 150°C. Met het toenemen van de temperatuur neemt de reinigende werking van de stoom toe. Echter de temperatuur van de stoom kan niet onbeperkt omhoog worden gebracht. Er moet vermeden worden dat er schade wordt aangebracht aan het glasoppervlak.

In een voorkeursuitvoering van de uitvinding is in een wisser voorzien welke twee onderling verbonden evenwijdige wisbladen van flexibel materiaal heeft, en zijn tussen deze wisbladen uitstroomopeningen voor de stoomaanvoermiddelen aangebracht. Hierdoor kan de stoom direct op het glasoppervlak worden gespoten en wordt tevens de stoom bij het glasoppervlak gehouden en wordt verhinderd dat een belangrijk deel van de stoom direct vervliegt of verwaait zonder effectief te kunnen worden.

Een compacte en efficiënte inrichting kan worden verkregen door de inrichting te voorzien van ten minste een afzuigopening, die deel vormt van de afvoermiddelen, en de afzuigopening tussen de wisbladen aan te brengen. Door de afzuigopening in dezelfde ruimte te plaatsen als de uitstroomopeningen voor de stoom, zal het tot water gecondenseerde stoom, met daarin het opgeloste vuil efficiënt kunnen worden afgevoerd. Het is daarbij bijzonder voordelig om de afzuigopening in de in gebruikstoestand onderzijde van de wisser te plaatsen, zodat de afvoer door de zwaartekracht wordt bevorderd.

De doelmatigheid van de inrichting kan verder worden

verbeterd door een inrichting die twee wissers omvat, die met een stijf verbindingsdeel evenwijdig aan elkaar zijn verbonden.

In een uitvoeringsvorm die meer voorkeur heeft is de
5 inrichting voorzien van middelen voor het genereren van stoom, waarbij deze middelen zijn verbonden met de uitstroomopeningen. Hierdoor kan een compacte inrichting worden gebouwd, met korte aanvoerleidingen, waardoor de stoom geen onnodige warmte verliest bij het transport naar het glas.

10 Wanneer de middelen voor het genereren van stoom een vat omvatten met een verwarmingselement en een bestuurbare afsluitklep, dan kan er gedurende langere tijd stoom worden gegenereerd en naar de uitstroomopeningen worden toegevoerd. Deze tijd is afhankelijk van de in het vat plaatsbare hoeveelheid water. De afsluitklep is bijzonder voordelig omdat
15 daarmee desgewenst gedurende korte tijd de aanvoer van stoom kan worden onderbroken, zonder dat daarbij de het genereren van stoom hoeft te worden onderbroken.

In een uitvoeringsvorm die bijzondere voorkeur
20 heeft, is de inrichting voorzien van een zuigorgaan voor het afzuigen van vuil water, waarbij het zuigorgaan aan de lage drukzijde is aangesloten op de afzuigopening en is geplaatst in een opvangvat voor het vuile water. Hierdoor kan het vuile water worden opgevangen in een vat, en op gecontroleerde wijze worden verwijderd. Bijvoorbeeld door na het reinigen het
25 vat in een waterafvoer te ledigen.

De mogelijkheden van de inrichting worden verder uitgebeeld door de wisser aan beide uiteinden te voorzien van een kogel, die draaibaar om zijn middelpunt is gelagerd in
30 een ophanging, waarbij de ophanging scharnierend is verbonden met het uiteinde van de wisser. Hierdoor wordt de wisser niet alleen in zijn beweging geleid, maar bij kleinere obstakels, zoals bijvoorbeeld een lijst, kan de kogel hierover rollen en kan door de scharnierende verbinding toch de wisser in goed
35 contact blijven met het te reinigen glasoppervlak.

Wanneer van de inrichting de wisbladen beweegbaar in een vlak loodrecht op een wisvlak zijn bevestigd aan de wisser zullen de wisbladen voor het volgen van oneffenheden van

het glasoppervlak volgen en blijven ook bij oneffenheden de wisbladen in goed contact met het te reinigen oppervlak en zal dus zoveel mogelijk stoom in aanraking komen met het te reinigen glasoppervlak.

5 De doelmatigheid van de inrichting wordt verder verhoogd, wanneer deze wordt uitgerust met een ophangkabel en een spankabel. Hierdoor kan bijvoorbeeld de inrichting met de ophangkabel worden opgehangen aan het dak van een gebouw en kan de inrichting glasoppervlak aan de gevel van dat gebouw
10 reinigen, zonder dat bedienend personeel zich nabij het te reinigen glasoppervlak hoeft te bevinden. Met de spankabel, die bijvoorbeeld naar de grond leidt, kan de aandrukking van de wisbladen op het glasoppervlak worden geregeld.

15 Wanneer daarnaast de ophangkabel en de spankabel elk aan hun van de inrichting afgekeerde zijde zijn verbonden aan een kabeltrommel, waarbij de kabeltrommels langs een geleiderail verplaatsbaar zijn, dan is hiermee een inrichting verkregen, die bijvoorbeeld langs een gevel zowel horizontaal als verticaal verplaatst kan worden, zonder dat er de noodzaak is voor bedienend personeel om zich nabij de wisser te
20 bevinden bij de gevel. Er is dan geen noodzaak voor hijs- of klimwerktuigen voor het bedienend personeel, die de bediening kunnen uitvoeren vanaf een veilige positie, bijvoorbeeld vanaf de grond.

25 De bediening kan nog verder worden vereenvoudigd, door de inrichting te voorzien van een besturing, die is verbonden met de middelen voor het genereren van stoom, het zuigorgaan en met de kabeltrommels. Een dergelijke besturing regelt bijvoorbeeld het verplaatsen van de inrichting over
30 het glasoppervlak, zowel in horizontale richting, door de kabeltrommels over de rail te laten bewegen, maar ook het verplaatsen in verticale richting, door het respectievelijk opwinden en afwinden van de ophangkabel en spankabel. Bij sommige verplaatsingen kan het gewenst zijn dat de aanvoer van
35 stoom tijdelijk wordt onderbroken. Bijvoorbeeld wanneer bij verticale stand van de wisbladen, een verticale beweging wordt uitgevoerd, moet worden voorkomen dat een deel van het glasoppervlak te langdurig wordt blootgesteld aan de hete

stoom. Ook kan hierdoor de gehele handeling van het reinigen in gang worden gezet door het aanschakelen van de middelen voor het genereren van stoom en het zuigorgaan. Omgekeerd kunnen deze worden uitgeschakeld na het voltooiën van de reini-
 5 niging of bij een onderbreking daarvan. De besturing is bij voorkeur programmeerbaar. Hiermee kan een naar keuze meer of minder compleet wasprogramma voor een gebouw bijvoorbeeld automatisch worden uitgevoerd.

Het doel van de uitvinding wordt verder bereikt door
 10 een werkwijze voor het reinigen van een glasoppervlak, waarbij de werkwijze de stappen omvat van:

-het genereren van stoom uit gedemineraliseerd water,

-het toevoeren van deze stoom naar het te reinigen
 15 glasoppervlak,

-het afzuigen van de tot water gecondenseerde stoom, met het zich daarin bevindende vuil, van het glasoppervlak.

Met deze werkwijze wordt, met name door de zeer actieve reinigende werking van stoom, een bijzonder doelmatige
 20 wijze van reinigen van het glasoppervlak verkregen. Doordat ook het vuil met het gecondenseerde water wordt afgezogen gebeurt het afvoeren op gecontroleerde wijze en is er evenmin de noodzaak om dit afvoeren met ingewikkelde wisbewegingen te laten plaatsvinden, waarbij er zeer beperkte controle is over
 25 waar het vuile water uiteindelijk terechtkomt.

De uitvinding zal nu nader worden toegelicht aan de hand van een beschrijving van een voorbeeld van een uitvoeringsvorm van de uitvinding, waarbij wordt verwezen naar de bijgevoegde tekening, waarin:

30 Fig. 1 toont een zijaanzicht in doorsnede van een uitvoeringsvorm van de inrichting volgens de uitvinding,

Fig. 2 toont een schematisch aanzicht van een wisser van de inrichting van fig. 1,

Fig. 3 toont een vooraanzicht van de inrichting,

35 Fig. 4 toont een zijaanzicht van een wisser, en

Fig. 5 toont verschillende schematische aanzichten van de inrichting op een glasoppervlak met oneffenheden.

Fig. 1 toont een zijaanzicht in doorsnede van een

uitvoeringsvorm van de inrichting volgens de uitvinding. De inrichting heeft twee aan elkaar evenwijdige wissers 1, met elk twee wisbladen 2, die op betrekkelijk kleine onderlinge afstand van elkaar liggen. De wisbladen zijn van rubber. Fig. 2 toont een schematisch aanzicht van een wisser 1. In fig. 1 is slechts een wisser zichtbaar. De twee wissers zijn echter te zien in fig. 3. De inrichting is verder voorzien van een vat 3 voor gedemineraliseerd water. In het vat 3 is een verwarmingselement is aangebracht om stoom op te wekken uit het gedemineraliseerde water. Van vat 3 naar de wissers 1 loopt een leiding 4 die stoom transporteert naar een reeks uitstroomopeningen 5, die zijn aangebracht tussen de wisbladen 3, zodat stoom door de door verhitting gecreëerde overdruk van de stoom op het te reinigen glasoppervlak kan worden gespoten. De wisbladen zijn aan hun bovenzijde verbonden, zodat de dwarsdoorsnede de vorm heeft van de letter U. Wanneer de wisbladen zich op het glasoppervlak bevinden, wordt ertussen de bladen en het glasoppervlak een ruimte gevormd, waarin de stoom wordt vastgehouden. Aan de uiteinden is de ruimte open om overdruk tegen te gaan. In fig. 1 zijn voor de duidelijkheid slechts twee uitstroomopeningen met een verwijzingscijfer aangegeven. Op het glasoppervlak zal de stoom het vuil op het oppervlak losmaken en oplossen en zal de stoom ten dele condenseren. In vat 3 is een bestuurbare klep (niet getoond) aangebracht tussen vat 3 en leiding 4. De wisser 1 is voorzien van twee afzuigopeningen 6, die door een afvoerleiding 7 zijn verbonden met een vuilwatertank 8, waarbij eveneens een zuigpomp 9 is geplaatst.

De tot water gecondenseerde stoom zal met het daarin opgeloste vuil worden afgezogen naar vuilwatertank 8.

Beide wissers 1 zijn aan hun uiteinden voorzien van kogels 12, die via veerscharnieren 13 aan wisser 1 zijn bevestigd. Deze kogels ondersteunen en geleiden de wissers bij hun beweging over het glasoppervlak. Hiermee kunnen eveneens kleine oneffenheden worden genomen door de wissers 1 en passen zij zich aan aan deze oneffenheden. Een verdere aanpassingsmogelijkheid voor de wisbladen 2 wordt verschaft door dat deze in slobgaten 15 zijn bevestigd aan wissers 1. Verder

zijn ter plaatse veren 16 aangebracht, die de wisbladen in elke positie tegen het glasoppervlak duwen. Hierdoor is een kromming van de wisbladen mogelijk, waardoor deze verdere onregelmatigheden van het te reinigen glasoppervlak kunnen volgen.

De inrichting is voorzien van twee ophangkabels 10, die aan het andere (niet getoonde) uiteinde zijn verbonden met een kabeltrommel. De kabeltrommel bevindt zich bijvoorbeeld op het dak van een gebouw waarvan het glasoppervlak van de gevel wordt gereinigd door de inrichting volgens deze uitvoeringsvorm van de uitvinding. Door op- en afwinden van de kabeltrommel wordt de inrichting respectievelijk omhoog en omlaag bewogen. Om de inrichting met de juiste spanning op het glasoppervlak te houden is de inrichting voorzien van een spankabel 11. Spankabel 11 is eveneens verbonden met een (niet getoonde) kabeltrommel, die zich bijvoorbeeld op de grond bevindt aan de voorzijde van het gebouw. Zowel de kabeltrommel van de ophangkabels als van de spankabel zijn geplaatst op rails die evenwijdig lopen met de gevel. Door beweging van de kabeltrommels over de rails wordt de inrichting in horizontale richting verplaatst.

Verder is de inrichting voorzien van een programmeerbare besturing, waarmee de bewegingen van de kabeltrommels, en daarmee van de wissers over het te reinigen glasoppervlak kunnen worden bestuurd. De besturing is eveneens verbonden met de zuigpomp 9 en met het verwarmingselement voor het opwekken van stoom en de klep in vat 3. Hiermee kan de aanvoer van stoom worden geregeld alsmede het afzuigen worden aan en uitgeschakeld.

Bij een gebouw, waarvan het gevelglas moet worden gereinigd, is de inrichting op de gevel aangebracht en verbonden met op het dak en op de begane grond aangebrachte kabeltrommels, die elk langs de gevel op rails verrijdbaar zijn. De besturing bevindt zich eveneens op de begane grond. Met de besturing wordt nu e inrichting met de wissers in een aanvangspositie gebracht. Vervolgens wordt stoom opgewekt uit gedemineraliseerd water, dat zich in vat 3 bevindt. Bij voldoende stoomdruk wordt de klep geopend en wordt de stoom op

het glasoppervlak gespoten. Tegelijkertijd wordt de afzuiging aangeschakeld en vervolgens wordt de inrichting in horizontale beweging gezet. Wanneer het andere uiteinde van het glasoppervlak is bereikt, wordt de stoom toevoer gesopt en wordt
5 de inrichting in verticale richting over een vooraf bepaalde afstand verplaatst. Dan wordt de stoomtoevoer weer aangeschakeld en wordt een horizontale beweging gestart in tegengestelde richting. Dit proces wordt herhaald tot het hele glasoppervlak is gereinigd.

10 Hiermee is dus een inrichting verschaft voor het reinigen van glasoppervlakken, waarmee glasoppervlakken goed en eenvoudig zonder veel tussenkomst van bedienend personeel kunnen worden gereinigd.

CONCLUSIES

1. Inrichting voor het reinigen van een glasoppervlak, **met het kenmerk**, dat is voorzien in stoomaanvoermiddelen (3, 4, 5) voor het naar het te reinigen oppervlak leiden van stoom, en in afvoermiddelen (6, 7, 8, 9).

5 2. Inrichting volgens conclusie 1, **met het kenmerk**, dat de stoom bij de aanvoer een temperatuur heeft van ten minste 150°C.

3. Inrichting volgens conclusie 1 of 2, **met het kenmerk**, dat in een wisser (1) is voorzien welke twee onderling
10 verbonden evenwijdige wisbladen (2) van flexibel materiaal heeft, en dat tussen deze wisbladen uitstroomopeningen (3) voor de stoomaanvoermiddelen zijn aangebracht.

4. Inrichting volgens een van de conclusies 1 tot 3, **met het kenmerk**, dat de inrichting is voorzien van ten minste
15 een afzuigopening (6) die deel vormt van de afvoermiddelen (6, 7, 8, 9), en dat de afzuigopening (6) tussen de wisbladen (2) is aangebracht.

5. Inrichting volgens een van de conclusies 1 tot 4, **met het kenmerk**, dat de inrichting twee wissers (1) omvat,
20 die met een stijf verbindingsdeel evenwijdig aan elkaar zijn verbonden.

6. Inrichting volgens een van de conclusies 1 tot 5, **met het kenmerk**, dat de inrichting is voorzien van middelen voor het genereren van stoom, waarbij deze middelen zijn ver-
25 bonden met de uitstroomopeningen.

7. Inrichting volgens conclusie 6, **met het kenmerk**, dat de middelen voor het genereren van stoom een vat (3) omvatten met een verwarmingselement en een bestuurbare afsluit-
klep.

8. Inrichting volgens een van de conclusies 1 tot 7, **met het kenmerk**, dat de inrichting is voorzien van een zuigorgaan (9) voor het afzuigen van vuil water, waarbij het
30 zuigorgaan aan de lage drukzijde is aangesloten op de afzuigopening (6) en is geplaatst in een opvangvat (8) voor het
35 vuile water.

9. Inrichting volgens een van de conclusies 1 tot 8,

met het kenmerk, dat de wisser aan beide uiteinden is voorzien van een kogel (12), die draaibaar om zijn middelpunt is gelagerd in een ophanging (13), waarbij de ophanging (13) scharnierend is verbonden met het uiteinde van de wisser (1).

5 10. Inrichting volgens een van de conclusies 1 tot 9, **met het kenmerk**, dat de wisbladen (2) beweegbaar in een vlak loodrecht op een wisvlak zijn bevestigd aan de wisser voor het volgen van oneffenheden van het glasoppervlak.

10 11. Inrichting volgens een van de conclusies 1 tot 10, **met het kenmerk**, dat de inrichting is voorzien van een ophangkabel (10) en een spankabel (11).

15 12. Inrichting volgens conclusies 11, **met het kenmerk**, dat de ophangkabel (10) en de spankabel (11) elk aan hun van de inrichting afgekeerde zijde zijn verbonden aan een kabeltrommel, waarbij de kabeltrommels langs een geleiderail verplaatsbaar zijn.

20 13. Inrichting volgens conclusie 12, **met het kenmerk**, dat de inrichting is voorzien van een besturing, die is verbonden met de middelen voor het genereren van stoom, het zuigorgaan en met de kabeltrommels.

25 14. Werkwijze voor het reinigen van een glasoppervlak, **met het kenmerk**, dat de werkwijze de stappen omvat van:

-het genereren van stoom uit gedemineraliseerd water,

-het toevoeren van deze stoom naar het te reinigen glasoppervlak,

-het afzuigen van de tot water gecondenseerde stoom, met het zich daarin bevindende vuil, van het glasoppervlak.

1/2

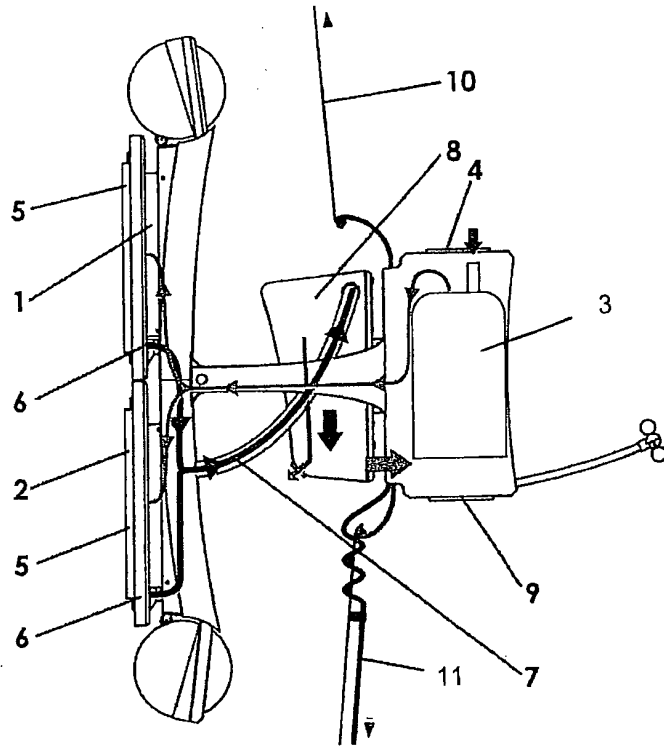


Fig. 1

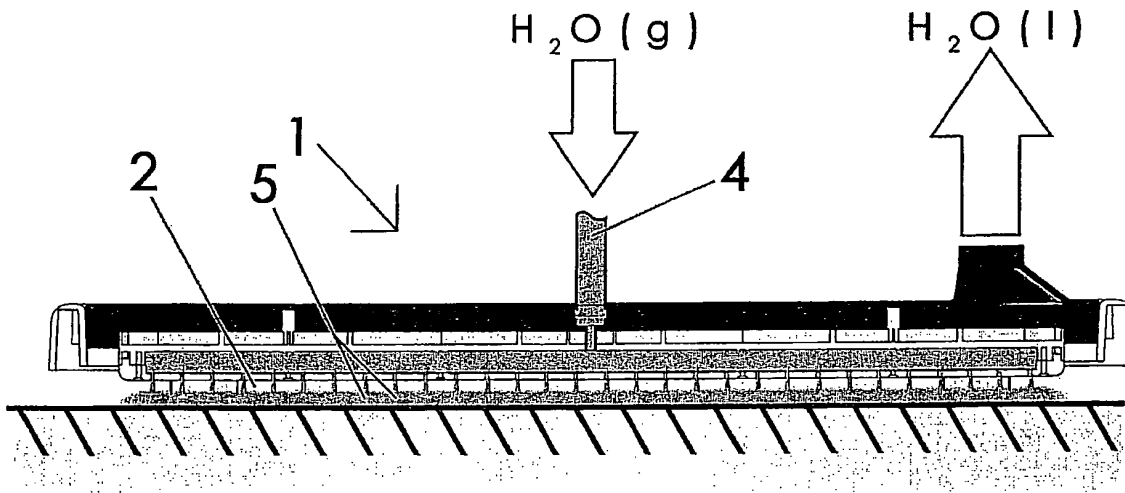


Fig. 2

2000303

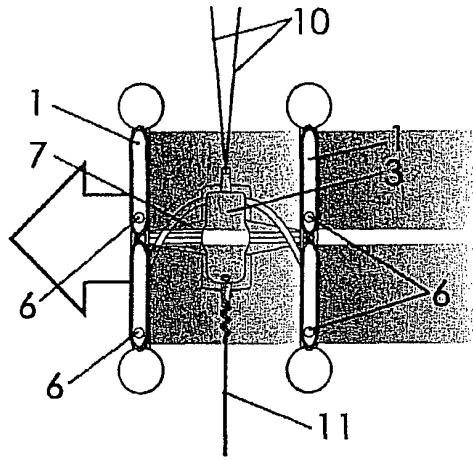


Fig. 3

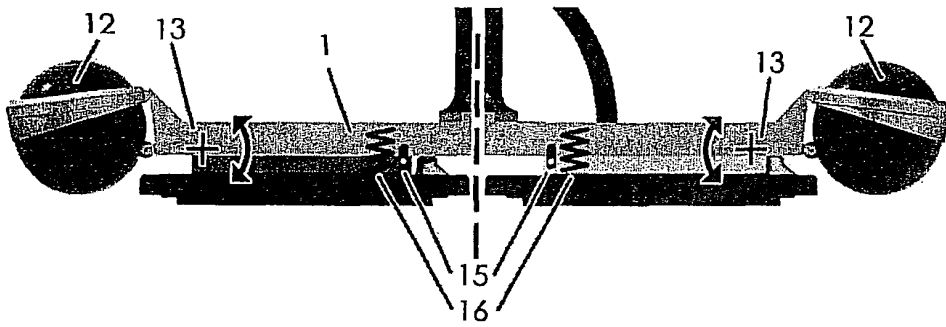


Fig. 4

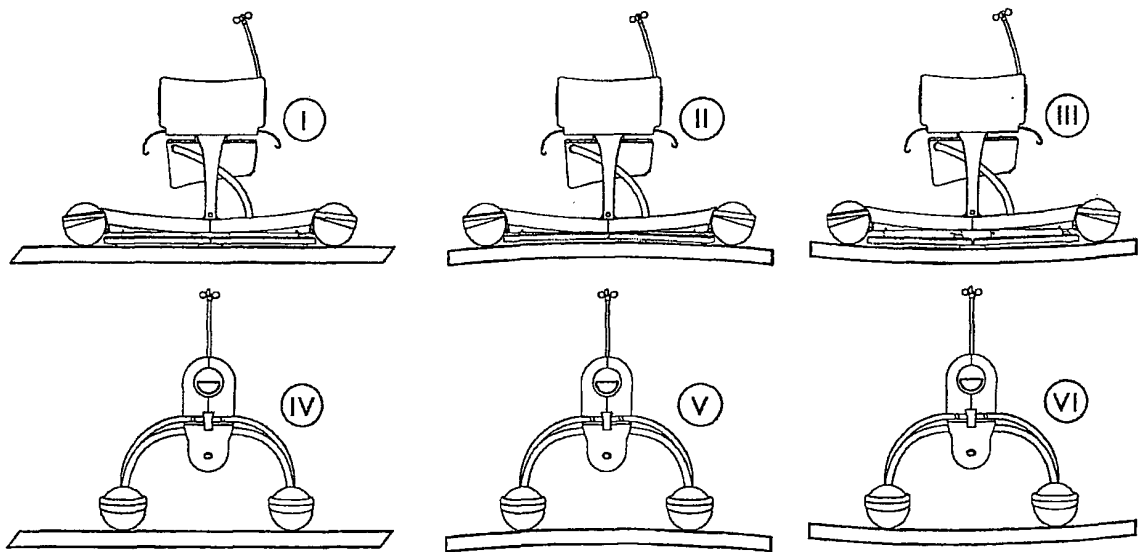


Fig. 5

SAMENWERKINGSVERDRAG (PCT)

RAPPORT BETREFFENDE NIEUWHEIDSONDERZOEK VAN INTERNATIONAAL TYPE

IDENTIFICATIE VAN DE NATIONALE AANVRAGE	KENMERK VAN DE AANVRAGER OF VAN DE GEMACHTIGDE
	NL 47182-YR
Nederlands aanvraag nr.	Indieningsdatum
2000303	03-11-2006
	Ingeroepen voorrangsdatum
Aanvrager (Naam)	
Technische Universiteit Delft	
Datum van het verzoek voor een onderzoek van internationaal type	Door de Instantie voor Internationaal Onderzoek aan het verzoek voor een onderzoek van internationaal type toegekend nr.
	SN 48055
I. CLASSIFICATIE VAN HET ONDERWERP (bij toepassing van verschillende classificaties, alle classificatiesymbolen opgeven)	
Volgens de internationale classificatie (IPC)	
B08B1/00	B08B3/02
A47L1/02	E04G23/00
II. ONDERZOCHETE GEBIEDEN VAN DE TECHNIEK	
Onderzochte minimumdocumentatie	
Classificatiesysteem	Classificatiesymbolen
IPC 8	B08B A47L E04G
Onderzochte andere documentatie dan de minimum documentatie, voor zover dergelijke documenten in de onderzochte gebieden zijn opgenomen	
III.	GEEN ONDERZOEK MOGELIJK VOOR BEPAALDE CONCLUSIES (opmerkingen op aanvullingsblad)
IV.	GEBREK AAN EENHEID VAN UITVINDING (opmerkingen op aanvullingsblad)

**ONDERZOEKSRAPPORT BETREFFENDE HET
RESULTAAT VAN HET ONDERZOEK NAAR DE STAND
VAN DE TECHNIEK VAN HET INTERNATIONALE TYPE**

Nummer van het verzoek om een onderzoek naar
de stand van de techniek
NL 2000303

A. CLASSIFICATIE VAN HET ONDERWERP
INV. **B08B1/00 B08B3/02 A47L1/02 E04G23/00**

Volgens de Internationale Classificatie van octrooien (IPC) of zowel volgens de nationale classificatie als volgens de IPC.

B. ONDERZOCHETE GEBIEDEN VAN DE TECHNIEK

Onderzochte minimum documentatie (classificatie gevolgd door classificatiesymbolen)
B08B A47L E04G

Onderzochte andere documentatie dan de minimum documentatie, voor dergelijke documenten, voor zover dergelijke documenten in de onderzochte gebieden zijn opgenomen

Tijdens het onderzoek geraadpleegde elektronische gegevensbestanden (naam van de gegevensbestanden en, waar uitvoerbaar, gebruikte trefwoorden)
EPO-Internal, WPI Data

C. VAN BELANG GEACHTE DOCUMENTEN

Categorie *	Geciteerde documenten, eventueel met aanduiding van speciaal van belang zijnde passages	Van belang voor conclusie nr.
X	DE 196 51 693 A1 (FIDOR VERMÖGENSVERWALTUNG GMBH & CO. PROTOTYPENENTWICKLUNGS KG) 18 juni 1998 (1998-06-18)	1,2,6-8, 14
Y	samenvatting kolom 1, regel 3 - regel 7 kolom 1, regel 35 - kolom 2, regel 35 kolom 3, regel 61 - kolom 4, regel 62 figuur	3-5,9-13
Y	JP 05 111445 A (MITSUBISHI ELECTRIC CORP) 7 mei 1993 (1993-05-07)	3-5
A	samenvatting figuren	1,11-14
	----- -/--	

Verdere documenten worden vermeld in het vervolg van vak C.

Leden van dezelfde octrooifamilie zijn vermeld in een bijlage

* Speciale categorieën van aangehaalde documenten

A niet tot de categorie X of Y behorende literatuur die de stand van de techniek beschrijft

D in de octrooiaanvraag vermeld

E eerdere octrooi(aanvraag), gepubliceerd op of na de indieningsdatum, waarin dezelfde uitvinding wordt beschreven

L om andere redenen vermelde literatuur

O niet-schriftelijke stand van de techniek

P tussen de voorrangdatum en de indieningsdatum gepubliceerde literatuur

T na de indieningsdatum of de voorrangdatum gepubliceerde literatuur die niet bezwarend is voor de octrooiaanvraag, maar wordt vermeld ter verheldering van de theorie of het principe dat ten grondslag ligt aan de uitvinding

X de conclusie wordt als niet nieuw of niet inventief beschouwd ten opzichte van deze literatuur

Y de conclusie wordt als niet inventief beschouwd ten opzichte van de combinatie van deze literatuur met andere geciteerde literatuur van dezelfde categorie, waarbij de combinatie voor de vakman voor de hand liggend wordt geacht

& lid van dezelfde octrooifamilie of overeenkomstige octrooipublicatie

Datum waarop het onderzoek naar de stand van de techniek van internationaal type werd voltooid

2 Juli 2007

Verzenddatum van het rapport van het onderzoek naar de stand van de techniek van internationaal type

Naam en adres van de instantie

European Patent Office, P.B. 5818 Patentlaan 2
NL - 2280 HV Rijswijk
Tel. (+31-70) 340-2040, Tx. 31 651 epo nl,
Fax: (+31-70) 340-3016

De bevoegde ambtenaar

van der Zee, Willem

**ONDERZOEKSRAPPORT BETREFFENDE HET
RESULTAAT VAN HET ONDERZOEK NAAR DE STAND
VAN DE TECHNIEK VAN HET INTERNATIONALE TYPE**

Nummer van het verzoek om een onderzoek naar
de stand van de techniek
NL 2000303

C.(Vervolg). VAN BELANG GEACHTE DOCUMENTEN		
Categorie °	Geciteerde documenten, eventueel met aanduiding van speciaal van belang zijnde passages	Van belang voor conclusie nr.
Y A	EP 0 271 454 A2 (ALAN S.R.L.) 15 juni 1988 (1988-06-15) samenvatting kolom 1, regel 4 - regel 6 kolom 3, regel 11 - regel 44 kolom 4, regel 63 - kolom 5, regel 16 figuren -----	9,11-13 1,4,8,14
Y A	DE 196 07 348 A1 (DORNIER) 28 augustus 1997 (1997-08-28) samenvatting kolom 1, regel 3 - regel 14 kolom 1, regel 48 - regel 68 kolom 2, regel 27 - regel 43 kolom 3, regel 33 - kolom 4, regel 14 figuren -----	10 1-3,5-7, 13,14
X A	DE 42 20 599 A1 (REMMERS CHEMIE GMBH & CO) 13 januari 1994 (1994-01-13) samenvatting kolom 1, regel 3 - regel 5 kolom 2, regel 16 - regel 29 kolom 3, regel 10 - regel 19 kolom 4, regel 3 - regel 7 kolom 5, regel 31 - kolom 6, regel 21 figuren -----	1,2,6-9, 14 3,4,7,13
A	DE 25 09 273 A1 (VOLZ GALVEZ) 16 september 1976 (1976-09-16) bladzijde 1, regel 1 - bladzijde 2, regel 15 bladzijde 5, regel 5 - bladzijde 6, regel 10 figuur -----	1,2,6,7, 13,14
A	NL 1 014 205 C1 (BEDRIJFSDIENSTEN V. D. BLES) 29 februari 2000 (2000-02-29) samenvatting bladzijde 1, regel 3 - bladzijde 2, regel 2 bladzijde 4, regel 9 - bladzijde 7, regel 13 figuren -----	1,2,6,7, 11-14
	----- -/--	

**ONDERZOEKSRAPPORT BETREFFENDE HET
 RESULTAAT VAN HET ONDERZOEK NAAR DE STAND
 VAN DE TECHNIEK VAN HET INTERNATIONALE TYPE**

Nummer van het verzoek om een onderzoek naar
 de stand van de techniek
NL 2000303

C.(Vervolg). VAN BELANG GEACHTE DOCUMENTEN

Categorie °	Geciteerde documenten, eventueel met aanduiding van speciaal van belang zijnde passages	Van belang voor conclusie nr.
A	EP 1 491 129 A (WALSER & CO. AG) 29 december 2004 (2004-12-29) samenvatting alinea [0001] alinea [0004] alinea [0012] alinea [0014] alinea [0018] - alinea [0020] alinea [0023] figuren -----	1,2,6,7, 13,14

**ONDERZOEKSRAPPORT BETREFFENDE HET
RESULTAAT VAN HET ONDERZOEK NAAR DE STAND
VAN DE TECHNIEK VAN HET INTERNATIONALE TYPE**

Informatie over leden van dezelfde octrooifamilie

Nummer van het verzoek om een onderzoek naar
de stand van de techniek

NL 2000303

In het rapport genoemd octrooigeschrift	Datum van publicatie	Overeenkomend(e) geschrift(en)	Datum van publicatie
DE 19651693	A1	18-06-1998	AU 5747698 A 03-07-1998
			CA 2272278 A1 18-06-1998
			WO 9825506 A2 18-06-1998
			EP 0946118 A1 06-10-1999
			US 6269517 B1 07-08-2001
JP 5111445	A	07-05-1993	GEEN
EP 0271454	A2	15-06-1988	DE 3780425 D1 20-08-1992
			DE 3780425 T2 17-12-1992
			ES 2033929 T3 01-04-1993
			IT 1198000 B 21-12-1988
DE 19607348	A1	28-08-1997	GEEN
DE 4220599	A1	13-01-1994	GEEN
DE 2509273	A1	16-09-1976	GEEN
NL 1014205	C1	29-02-2000	AU 3423701 A 08-10-2001
			EP 1181111 A1 27-02-2002
			WO 0172438 A1 04-10-2001
EP 1491129	A	29-12-2004	GEEN



File No. SN48055	Filing date (day/month/year) 03.11.2006	Priority date (day/month/year)	Application No. NL2000303
International Patent Classification (IPC) INV. B08B1/00 B08B3/02 A47L1/02 E04G23/00			
Applicant Technische Universiteit Delft te Delft			

This opinion contains indications relating to the following items:

- Box No. I Basis of the opinion
- Box No. II Priority
- Box No. III Non-establishment of opinion with regard to novelty, inventive step and industrial applicability
- Box No. IV Lack of unity of invention
- Box No. V Reasoned statement with regard to novelty, inventive step or industrial applicability; citations and explanations supporting such statement
- Box No. VI Certain documents cited
- Box No. VII Certain defects in the application
- Box No. VIII Certain observations on the application

Examiner van der Zee, Willem

WRITTEN OPINION

Application number

NL2000303

Box No. I Basis of this opinion

1. This opinion has been established on the basis of the latest set of claims filed before the start of the search.
2. With regard to any **nucleotide and/or amino acid sequence** disclosed in the application and necessary to the claimed invention, this opinion has been established on the basis of:
 - a. type of material:
 - a sequence listing
 - table(s) related to the sequence listing
 - b. format of material:
 - on paper
 - in electronic form
 - c. time of filing/furnishing:
 - contained in the application as filed.
 - filed together with the application in electronic form.
 - furnished subsequently for the purposes of search.
3. In addition, in the case that more than one version or copy of a sequence listing and/or table relating thereto has been filed or furnished, the required statements that the information in the subsequent or additional copies is identical to that in the application as filed or does not go beyond the application as filed, as appropriate, were furnished.
4. Additional comments:

Box No. V Reasoned statement with regard to novelty, inventive step or industrial applicability; citations and explanations supporting such statement

1. Statement

Novelty	Yes: Claims	2-5, 7, 9-14
	No: Claims	1, 6, 8
Inventive step	Yes: Claims	
	No: Claims	1-14
Industrial applicability	Yes: Claims	1-14
	No: Claims	

2. Citations and explanations

see separate sheet

WRITTEN OPINION

Application number

NL2000303

Box No. VII Certain defects in the application

see separate sheet

Box No. VIII Certain observations on the application

see separate sheet

Re Item I

Basis of the report

The examination is carried out on the following application documents:

Description, pages:	1-8	as originally filed,
Claims, No:	1-14	as originally filed,
Drawings, sheets:	1/2-2/2	as originally filed.

Re Item V

**Reasoned statement with regard to novelty, inventive step or industrial applicability;
citations and explanations supporting such statement**

1. Reference is made to the following documents:

D1: DE-A1-19651693
D2: DE-A1-4220599
D3: EP-A-1491129
D4: JP-A-05111445
D5: EP-A2-0271454
D6: DE-A1-19607348
D7: DE-A1-2509273
D8: NL-C1-1014205

2. The following is stated under reference to Box VIII of this Written Opinion, whereby it is to be noted that unclear features cannot be employed for assessing novelty or inventive step.

2.1 The document D1 discloses (the references in parentheses applying to this document and the expressions in italics relating to the unclarities stated under Box VIII):

"Inrichting *voor* het reinigen van een glasoppervlak (see column 1, lines 3-7), waarbij is voorzien in stoomaanvoermiddelen (2, 6, 13, 14, 15) (see column 2, lines 33-35, column 4, lines 16-27 and the figure) *voor* het naar het te reinigen oppervlak leiden van stoom, en in afvoermiddelen (3, 8, 17)".

It is to be noted, that the subject-matter of claim 1 is equally known from the document D2, see the passages cited in the Search Report.

The subject-matter of claim 1 is therefore deprived of novelty and hence, the present application does not meet the criteria of patentability.

2.2 The document D1 is regarded as being the closest prior art to the subject-matter of claim 14, and discloses (the references in parentheses applying to this document): "Werkwijze voor het reinigen van een glasoppervlak (see column 1, lines 3-7), waarbij de werkwijze de stappen omvat van:

- het genereren van stoom uit water (see column 4, lines 16-20),
- het toevoeren van deze stoom naar het te reinigen glasoppervlak (see column 4, lines 22-27),
- het afzuigen van de tot water gecondenseerde stoom, met het zich daarin bevindende vuil, van het glasoppervlak (see column 4, lines 22-25 and lines 31-34)".

The subject-matter of claim 14 therefore differs from this known "werkwijze" in "het genereren van stoom uit gedemineraliseerd water".

The subject-matter of claim 14 is therefore novel.

However, a problem which is solved by the feature of "het genereren van stoom uit gedemineraliseerd water" can not be identified in the application documents (see e.g. page 1, lines 24-30).

It is to be noted further, that "het genereren van stoom uit gedemineraliseerd water" is generally known in the field concerned, see e.g. the document D3, cf. paragraph 0014.

Consequently, the subject-matter of claim **14** does not involve an inventive step and hence claim **14** does not meet the criteria of patentability.

2.3 With regard to the subject-matter of claims **1** and **14**, further reference is made to the documents D4-D8, cf. the passages cited in the Search Report.

3. Since independent claim **1** does not meet the criteria of patentability, the direct dependencies of claims **2-6** and **8-11** on claim **1** cause that it is at present questionable whether the requisite unity of invention in respect of the subject-matter of the various dependent claims still exists. Nevertheless, the following statements in respect of these dependent claims **2-6** and **8-11** are made in this Written Opinion.

Dependent claims **2-13** do not appear to contain any additional features which, in combination with the features of any claim to which they refer, meet the requirements with respect to novelty or inventive step, the reasons being as follows:

3.1 The additional features of dependent claims **2** and **7** merely concern features which a skilled person would select in accordance with the circumstances, without the exercise of inventive skill. Reference can be had to e.g. the documents D5 (claims **2** and **7**) and D3 (claim **7**).

3.2 The additional features of dependent claims **3-5** and **10-13** have already been employed in an "inrichting voor het reinigen van een glasoppervlak", see the passages cited with regard to the documents D4 (claims **3-5**), D5 (claims **11-13**) and D6 (claim **10**) in the Search Report. It would therefore be obvious to the person skilled in the art, to apply these features to an "inrichting voor het reinigen van een glasoppervlak" according to the document D1, thereby arriving at an "inrichting voor het reinigen van een glasoppervlak" according to any one of the claims **3-5** or **10-13**.

3.3 The additional features of dependent claims **6** and **8** are known in the field concerned, see the passages cited with regard to the documents D1 and D2 in the Search Report.

3.4 Part of the additional features of dependent claim **9** has already been employed in an "inrichting voor het reinigen van een glasoppervlak", see the passages cited with regard

to the document D5 in the Search Report. It is to be noted, that the features of claim **9** which are not disclosed as such by D5 do not appear to solve any problem already disclosed by the application documents and furthermore concern slight constructional changes of the features disclosed by D5. It would therefore be obvious to the person skilled in the art, to apply the features of claim **9** to an "inrichting voor het reinigen van een glasoppervlak" according to the document D1, thereby arriving at an "inrichting voor het reinigen van een glasoppervlak" according to claim **9**.

4. Claims **1-14** meet the requirement of industrial applicability.

Re Item VII

Certain defects in the application

The following is to be noted:

1. The documents D1-D8 have not been identified in the description and their relevant background art has not been briefly discussed.
2. The description appears to contain errors in the following locations:
 - page 6, lines 12-13: the "wisbladen" are indicated by reference sign 3 instead of by reference sign 2 (cf. page 6, line 3),
 - page 7, line 35: "e inrichting".

Re Item VIII

Certain observations on the application

The following is remarked:

1. Expressions such as "voor het reinigen van een glasoppervlak" in claim **1** are to be interpreted as "geschikt voor het reinigen van een glasoppervlak".
2. The expression "dat de stoom bij aanvoer een temperatuur heeft van ten minste 150°C" in claim **2** relates to a method of using the "inrichting" rather than clearly defining the "inrichting" in terms of its technical features. The intended limitations are therefore not clear from this claim.
3. The expressions "de wisbladen" in claims **4** and **10**, and "de wisser" in claim **9** cause a lack of clarity because in claim 1, from which claims **4**, **9** and **10** are dependent, no "wisbladen" or "wisser" are mentioned.
4. The terms "bestuurbare" in claim **7**, "draaibaar" in claim **9**, "beweegbaar" in claim **10**, and "verplaatsbaar" in claim **12** define the means in terms of its function and should be construed as defining any means capable of performing the stated function.