



DEMANDE INTERNATIONALE PUBLIÉE EN VERTU DU TRAITE DE COOPERATION EN MATIÈRE DE BREVETS (PCT)

<p>(51) Classification internationale des brevets ⁷ : B01J 19/32, 8/02, 35/02</p>	<p>A1</p>	<p>(11) Numéro de publication internationale: WO 00/53312</p> <p>(43) Date de publication internationale: 14 septembre 2000 (14.09.00)</p>
<p>(21) Numéro de la demande internationale: PCT/FR00/00373</p> <p>(22) Date de dépôt international: 15 février 2000 (15.02.00)</p> <p>(30) Données relatives à la priorité: 99/02918 9 mars 1999 (09.03.99) FR</p> <p>(71) Déposant (pour tous les Etats désignés sauf US): PACKINOX [FR/FR]; Tour Framatome, 1, place de la Coupole, F-92400 Courbevoie (FR).</p> <p>(72) Inventeurs; et (75) Inventeurs/Déposants (US seulement): LEVY, William [FR/FR]; 6, rue de Trévisse, F-75009 Paris (FR). JOLY, Pierre [FR/FR]; 34, avenue St Laurent, F-91400 Orsay (FR). SABIN, Dominique [FR/FR]; 10, voie Grisée, F-78580 Herbeville (FR). HUGUET, Régis [FR/FR]; 6, Clos de Lavelle, F-71380 Epervans (FR). GRAILLE, Gilbert [FR/FR]; 4, rue de Normandie, F-71880 Chatenoy le Royal (FR). BUSSONNET, Pierre [FR/FR]; 52a, rue de Rochefort, F-71100 Chalon sur Saône (FR). GILBERT-DESVALLONS, Eric [FR/FR]; 4, rue Fontaine Melon, F-71380 St Marcel (FR).</p> <p>(74) Mandataires: MONCHENY, Michel etc.; Cabinet Lavoix, 2, place d'Estienne d'Orves, F-75441 Paris Cedex 09 (FR).</p>	<p>(81) Etats désignés: JP, US, brevet européen (AT, BE, CH, CY, DE, DK, ES, FI, FR, GB, GR, IE, IT, LU, MC, NL, PT, SE).</p> <p>Publiée Avec rapport de recherche internationale.</p>	

(54) Title: CATALYTIC REACTOR WITH ARRAY OF PLATES

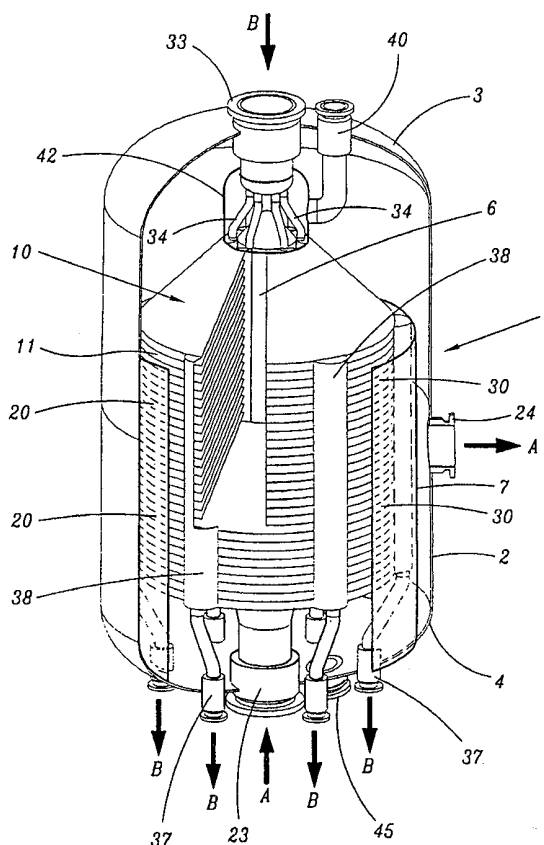
(54) Titre: REACTEUR CATALYTIQUE A FAISCEAU DE PLAQUES

(57) Abstract

The invention concerns a catalytic reactor comprising a vertical and elongated sealed chamber (1), an array of plates (10) and means for the intake and discharge of a reactant fluid and a coolant. The chamber (1) has a circular shape and the array of plates (10) is formed with tapered plates (11), stacked on one another and defining between them a series of flow paths (20) containing a catalyst and forming a first circuit circulating the reactant fluid and a series of flow paths (30) forming a second circuit circulating the coolant.

(57) Abrégé

L'invention a pour objet un réacteur catalytique, du type comprenant une enceinte étanche (1), verticale et de forme allongée, un faisceau de plaques (10) et des moyens d'admission et d'évacuation d'un fluide réactant et d'un fluide caloporteur. L'enceinte (1) est de forme circulaire et le faisceau de plaques (10) est formé par des plaques (11) de forme tronconique, superposées les unes par rapport aux autres et délimitant entre elles, d'une part, une série de canaux (20) contenant un catalyseur et formant un premier circuit de circulation du fluide réactant et, d'autre part, une série de canaux (30) formant un second circuit de circulation du fluide caloporteur.



UNIQUEMENT A TITRE D'INFORMATION

Codes utilisés pour identifier les Etats parties au PCT, sur les pages de couverture des brochures publiant des demandes internationales en vertu du PCT.

AL	Albanie	ES	Espagne	LS	Lesotho	SI	Slovénie
AM	Arménie	FI	Finlande	LT	Lituanie	SK	Slovaquie
AT	Autriche	FR	France	LU	Luxembourg	SN	Sénégal
AU	Australie	GA	Gabon	LV	Lettonie	SZ	Swaziland
AZ	Azerbaïdjan	GB	Royaume-Uni	MC	Monaco	TD	Tchad
BA	Bosnie-Herzégovine	GE	Géorgie	MD	République de Moldova	TG	Togo
BB	Barbade	GH	Ghana	MG	Madagascar	TJ	Tadjikistan
BE	Belgique	GN	Guinée	MK	Ex-République yougoslave de Macédoine	TM	Turkménistan
BF	Burkina Faso	GR	Grèce	ML	Mali	TR	Turquie
BG	Bulgarie	HU	Hongrie	MN	Mongolie	TT	Trinité-et-Tobago
BJ	Bénin	IE	Irlande	MR	Mauritanie	UA	Ukraine
BR	Brésil	IL	Israël	MW	Malawi	UG	Ouganda
BY	Bélarus	IS	Islande	MX	Mexique	US	Etats-Unis d'Amérique
CA	Canada	IT	Italie	NE	Niger	UZ	Ouzbékistan
CF	République centrafricaine	JP	Japon	NL	Pays-Bas	VN	Viet Nam
CG	Congo	KE	Kenya	NO	Norvège	YU	Yougoslavie
CH	Suisse	KG	Kirghizistan	NZ	Nouvelle-Zélande	ZW	Zimbabwe
CI	Côte d'Ivoire	KP	République populaire démocratique de Corée	PL	Pologne		
CM	Cameroun	KR	République de Corée	PT	Portugal		
CN	Chine	KZ	Kazakstan	RO	Roumanie		
CU	Cuba	LC	Sainte-Lucie	RU	Fédération de Russie		
CZ	République tchèque	LI	Liechtenstein	SD	Soudan		
DE	Allemagne	LK	Sri Lanka	SE	Suède		
DK	Danemark	LR	Libéria	SG	Singapour		
EE	Estonie						

Réacteur catalytique à faisceau de plaques

La présente invention a pour objet un réacteur catalytique à faisceau de plaques pour réaliser un transfert thermique entre un fluide réactant réagissant au contact d'un catalyseur et un fluide caloporteur qui apporte ou retire de la chaleur au fluide réactant afin d'augmenter le rendement de la réaction chimique.

Dans de nombreuses industries, comme par exemple les industries pétrochimiques et chimiques, on utilise des procédés de traitement qui mettent en oeuvre des réacteurs dans lesquels se produisent, entre un fluide réactant et un catalyseur, des réactions chimiques qui sont fortement endothermiques ou exothermiques et dans lesquels un transfert de chaleur est réalisé entre le fluide réactant et un fluide caloporteur.

Pour cela, il est connu d'utiliser des réacteurs catalytiques formés par une enceinte étanche à l'intérieur de laquelle sont disposés des tubes parallèles remplis de catalyseur.

Le fluide réactant circule dans ces tubes à l'intérieur desquels se produit la réaction chimique et le fluide caloporteur circule à l'extérieur desdits tubes, entre ceux-ci et la paroi interne de l'enceinte.

Le principal inconvénient de ce type de réacteurs catalytiques réside dans leurs dimensions, car, pour de grosses unités, le nombre et la longueur des tubes deviennent rapidement très importants et les dimensions de l'appareil excessives.

En effet, la perte de charge dans le catalyseur impose une longueur maximum des tubes et par conséquent un nombre important desdits tubes.

Lorsque cette longueur est faible et que le volume de catalyseur nécessaire pour une unité commerciale de taille raisonnable est élevé, la taille et le nombre d'appareils nécessaires rendent l'utilisation de réacteurs catalytiques à tubes peu intéressante.

On connaît également des réacteurs catalytiques à plaques comprenant un faisceau de plaques ondulées délimi-

tant un premier circuit de circulation du fluide réactant à travers un lit de catalyseur et un second circuit de circulation du fluide caloporteur.

Les réacteurs catalytiques à plaques offrent un meilleur coefficient d'échange thermique que les réacteurs catalytiques à tubes, mais ils présentent certains inconvénients.

En effet, le faisceau d'échange thermique est formé par un empilement de plaques ondulées et rectangulaires et présente donc une forme générale parallélépipédique.

Le faisceau de plaques est placé dans une enceinte étanche qui elle présente une forme générale cylindrique.

Ainsi, la forme générale parallélépipédique du faisceau de plaques s'avère être un obstacle à une utilisation optimale de l'espace interne de l'enceinte cylindrique ce qui apporte une limitation économique à ce type de réacteurs catalytiques compte tenu du prix élevé de l'enceinte étanche.

De plus, les deux fluides qui circulent dans le faisceau de plaques peuvent être à des pressions différentes si bien que les plaques adjacentes ont tendance à être plaquées l'une contre l'autre par la différence de pression entre ces fluides.

Or, la tenue mécanique des plaques ondulées est limitée par l'épaisseur maximum du métal constituant les plaques du fait de la mise en forme de ces plaques pour réaliser les ondulations ce qui réduit les domaines d'utilisation de ce type de réacteurs catalytiques.

Enfin, un inconvénient supplémentaire des plaques ondulées est l'accès limité qu'elles permettent à l'intérieur du faisceau de plaques pour inspecter ces plaques lors des arrêts du réacteur catalytique.

L'invention a pour but d'éviter ces inconvénients en proposant un réacteur catalytique à plaques présentant une compacité réduite et une meilleure résistance à

la différence de pression entre les fluides que les réacteurs catalytiques utilisés jusqu'à présent.

L'invention a donc pour objet un réacteur catalytique à plaques pour réaliser un transfert thermique entre un fluide réactant réagissant au contact d'un catalyseur et un fluide caloporteur, du type comprenant une enceinte étanche, verticale et de forme allongée, un faisceau de plaques disposé à l'intérieur de ladite enceinte étanche et des moyens d'admission et d'évacuation des fluides réactant et caloporteur, caractérisé en ce que l'enceinte est de forme circulaire et en ce que le faisceau de plaques est formé par des plaques de forme tronconique superposées les unes par rapport aux autres et délimitant entre elles, d'une part, une série de canaux contenant le catalyseur et formant un premier circuit de circulation du fluide réactant et, d'autre part, une série de canaux formant un second circuit de circulation du fluide caloporteur, le premier circuit et le second circuit communiquant avec les moyens d'admission et d'évacuation respectivement du fluide réactant et du fluide caloporteur.

Selon d'autres caractéristiques de l'invention :

- le réacteur catalytique comporte des moyens de chargement et de déchargement du catalyseur de la série de canaux formant le premier circuit de circulation du fluide réactant,
- les plaques de forme tronconique sont lisses ou comportent des ondulations,
- les canaux du premier circuit et du second circuit sont alternés les uns par rapport aux autres,
- les plaques du faisceau de plaques forment, d'une part, dans l'axe de l'enceinte étanche un puits central dans lequel débouche une première extrémité des canaux respectivement du premier et second circuits et, d'autre part, avec ladite enceinte étanche un espace annulaire dans lequel débouche une seconde extrémité des canaux respectivement du premier et du second circuits,

- les moyens d'admission du fluide réactant comprennent une tubulure d'entrée traversant l'enceinte étanche et raccordée avec l'extrémité inférieure du puits central du faisceau de plaques pour mettre en communication la première
5 extrémité des canaux formant le premier circuit de circulation de ce fluide réactant avec ladite tubulure d'entrée,
- les moyens d'évacuation du fluide réactant comprennent une tubulure de sortie débouchant dans ladite
10 enceinte étanche au niveau de l'espace annulaire et communiquant avec la seconde extrémité des canaux formant le premier circuit de circulation de ce fluide réactant,
- les moyens d'admission du fluide caloporteur comprennent une tubulure principale traversant l'enceinte
15 étanche et des conduits reliant chacun ladite tubulure principale et un collecteur interne vertical s'étendant sur toute la hauteur du puits central et couvrant une portion des premières extrémités des canaux formant les circuits,
- les moyens d'évacuation du fluide caloporteur comprennent plusieurs conduits traversant l'enceinte étanche
20 et raccordés chacun à un collecteur externe vertical s'étendant sur toute la hauteur du faisceau de plaques au niveau de l'espace annulaire et couvrant une portion des secondes extrémités des canaux formant les circuits,
- les collecteurs internes et les collecteurs
25 externes sont répartis en étoile,
- les premières extrémités des canaux formant le premier circuit et situées entre les collecteurs internes sont ouvertes et les premières extrémités desdits canaux situées au-dessous des collecteurs internes sont obturées cha-
30 cune par exemple par une plaque,
- les secondes extrémités des canaux formant le premier circuit et situées entre les collecteurs externes sont ouvertes et les secondes extrémités desdits canaux sont obturées chacune par exemple par une plaque,
- 35 - les premières extrémités des canaux formant le second circuit et situées entre les collecteurs internes sont obturées chacune par exemple par une plaque et les pre-

mières extrémités desdits canaux situées au-dessous des collecteurs internes sont ouvertes,

- les secondes extrémités des canaux formant le second circuit et situées entre les collecteurs externes sont obturées chacune par exemple par une plaque et les secondes extrémités desdits canaux situées au-dessous des collecteurs externes sont ouvertes,

- les moyens de chargement du catalyseur dans les canaux du premier circuit sont formés par une conduite d'entrée traversant la partie supérieure de l'enceinte étanche et reliée aux premières extrémités ouvertes des canaux formant le premier circuit par une gaine tubulaire disposée dans le puits central et s'étendant sur toute la hauteur dudit puits central, ladite gaine tubulaire permettant le passage du fluide réactant de la tubulure d'entrée jusqu'auxdites premières extrémités ouvertes,

- les moyens de déchargement du catalyseur des canaux du premier circuit sont formés par une conduite de sortie débouchant à la partie inférieure de l'enceinte étanche et reliée aux secondes extrémités ouvertes des canaux formant le premier circuit par une gaine tubulaire disposée dans l'espace annulaire et s'étendant depuis le bord supérieur du faisceau de plaques jusqu'à la partie inférieure de ladite enceinte étanche, ladite gaine tubulaire permettant le passage du fluide réactant desdites secondes extrémités ouvertes jusqu'à la tubulure de sortie.

L'invention sera mieux comprise à la lecture de la description qui va suivre, donnée à titre d'exemple et faite en référence aux dessins annexés, sur lesquels :

- la Fig. 1 est une vue schématique en perspective partiellement arrachée d'un réacteur catalytique conforme à l'invention,

- la Fig. 2 est une vue en coupe transversale du réacteur catalytique conforme à l'invention,

- les Figs. 3 à 6 sont des vues partielles et à plus grande échelle respectivement selon les détails 3 à 6 de la Fig. 2,

- la Fig. 7 est une vue partielle développée de la face interne du faisceau de plaques du réacteur catalytique conforme à l'invention,

5 - la Fig. 8 est une vue partielle développée de la face externe du faisceau de plaques du réacteur catalytique conforme à l'invention.

Sur les figures 1 et 2, on a représenté schématiquement un réacteur catalytique à plaques désigné dans son ensemble par la référence 1 et destiné plus particulièrement à des réactions chimiques fortement endothermiques ou exothermiques, dans lequel un transfert de chaleur est réalisé entre un fluide réactant A qui réagit au contact d'un catalyseur et un fluide caloporteur B qui apporte ou retire de la chaleur au fluide réactant A.

15 Le transfert de chaleur entre les deux fluides A et B permet d'augmenter le rendement de la réaction chimique.

L'enceinte étanche 1 est formée par une partie centrale 2 cylindrique disposée verticalement et munie, à son extrémité supérieure, d'un fond bombé supérieur 3 et, à son extrémité inférieure, d'un fond bombé inférieur 4.

20 A l'intérieur de l'enceinte 1 est disposé un faisceau de plaques désigné par la référence générale 10, s'étendant sur une partie de la longueur de cette enceinte étanche 1 et orienté selon l'axe vertical de ladite enceinte étanche 1.

Ainsi que représenté sur les figures, le faisceau de plaques 10 est formé par des plaques 11 chacune de forme tronconique superposées les unes par rapport aux autres de façon à délimiter entre elles des intervalles dont la pente est dirigée de haut en bas par rapport à l'axe de l'enceinte étanche 1.

30 Les intervalles délimités entre les plaques 11 déterminent, d'une part, une série de canaux 20 formant un premier circuit de circulation du fluide réactant A et, d'autre part, une série de canaux 30 formant un second circuit de circulation du fluide caloporteur B.

Les canaux 20 du premier circuit et les canaux 30 du second circuit sont alternés les uns par rapport aux autres et dans l'exemple de réalisation représenté sur les figures, les canaux 20 sont disposés entre les canaux 30.

5 Les canaux 20 du premier circuit de circulation du fluide réactant A sont remplis d'un catalyseur 5 formé par des grains de petites dimensions et de forme quelconque.

10 Les plaques 11 superposées du faisceau de plaques 10 déterminent, d'une part, dans l'axe de l'enceinte étanche 1 un puits central 6 et, d'autre part, avec ladite enceinte étanche 1 un espace annulaire 7 périphérique.

15 Dans le puits central 6 débouchent une première extrémité 21 des canaux 20 du premier circuit de circulation du fluide réactant A et une première extrémité 31 des canaux 30 du second circuit de circulation du fluide caloporteur B.

20 Dans l'espace annulaire 7 débouchent une seconde extrémité 22 des canaux 20 du premier circuit de circulation du fluide réactant A et une seconde extrémité 32 des canaux 30 du second circuit de circulation du fluide caloporteur B,

25 Le réacteur catalytique comprend également des moyens d'admission et d'évacuation du fluide réactant A, des moyens d'admission et d'évacuation du fluide caloporteur B et des moyens de chargement et de déchargement du catalyseur 5 de la série de canaux 20 formant le premier circuit de circulation dudit fluide réactant A.

30 Les moyens d'admission du fluide réactant A comprennent une tubulure d'entrée 23 traversant le fond bombé inférieur 4 de l'enceinte étanche 1 et raccordée avec l'extrémité inférieure du puits central 6 du faisceau de plaques 10 pour mettre en communication la première extrémité 21 des canaux 20 formant le premier circuit de circulation du fluide réactant A avec ladite tubulure d'entrée 23.

35 Les moyens d'évacuation de ce fluide réactant A après le passage de ce dernier dans les canaux 20 contenant le catalyseur 5 comprennent une tubulure de sortie 24 débouchant sensiblement dans la partie médiane de l'enceinte

étanche 1 au niveau de l'espace annulaire périphérique 7 et communiquant avec la seconde extrémité 22 des canaux 20 qui débouche dans cet espace annulaire périphérique 7.

Les moyens d'admission du fluide caloporteur B
5 comprennent une tubulure principale 33 traversant le fond bombé supérieur 3 de l'enceinte étanche 1 et des conduits 34 reliant chacun ladite tubulure principale 33 avec un collecteur interne vertical 35.

Chaque collecteur interne 35 s'étend sur toute
10 la hauteur du puits central 6 et couvre une portion de la première extrémité 31 des canaux 30 formant le second circuit de circulation dudit fluide caloporteur B.

Dans l'exemple de réalisation représenté sur les
figures, les collecteurs internes 35 sont au nombre de six
15 reliés chacun par un conduit 34 à la tubulure principale 33.

Ces collecteurs internes 35 sont répartis en étoile sur la face interne du faisceau de plaques 10.

Ainsi que représenté à la Fig. 7, qui est une
20 vue partielle développée de la paroi interne du faisceau de plaques 10, c'est à dire de la face interne au niveau du puits central 6, les fluides réactant A et caloporteur B sont canalisés respectivement dans les canaux 20 et les canaux 30.

A cet effet, les premières extrémités 21 de la
25 série de canaux 20 formant le premier circuit de circulation du fluide réactant A et situées entre les collecteurs internes 35 sont ouvertes et les premières extrémités 21 desdits canaux 20 situées au-dessous des collecteurs internes 35
30 sont obturées chacune par exemple par une plaque 25.

Par ailleurs, les premières extrémités 31 de la
série de canaux 30 formant le second circuit de circulation du fluide caloporteur B et situées entre les collecteurs internes sont obturées chacune par exemple par une plaque 36
35 tandis que les premières extrémités 31 de ces canaux 30 situées au-dessus des collecteurs internes 35 sont ouvertes.

Les moyens d'évacuation du fluide caloporteur B comprennent plusieurs conduits indépendants 37 qui traversent le fond bombé inférieur 4 de l'enceinte étanche 1 et qui sont raccordés chacun à un collecteur externe vertical 5 38 disposé dans l'espace annulaire 7.

Chaque collecteur externe 38 s'étend sur toute la hauteur de la paroi externe du faisceau de plaques 10 au niveau dudit espace annulaire 7 et couvre une portion de la seconde extrémité 32 de la série de canaux 30 formant le second circuit de circulation du fluide caloporteur B. 10

Dans l'exemple de réalisation représenté sur les figures, les collecteurs externes 38 sont également au nombre de six reliés chacun à un conduit 37 et sont répartis en étoile sur ladite face externe du faisceau de plaques 10.

15 Ainsi que représenté plus particulièrement sur la Fig. 8 qui est une vue partielle développée de la face externe du faisceau de plaques 10, c'est à dire au niveau de l'espace annulaire 7, les secondes extrémités 22 des canaux 20 formant le premier circuit de circulation du fluide réactant A et situées entre les collecteurs externes 38 sont ouvertes tandis que les secondes extrémités 22 desdits canaux 20 situées au-dessous des collecteurs externes 38 sont obturées chacune par exemple par une plaque 26. 20

Par ailleurs, les secondes extrémités 32 des canaux 30 formant le second circuit de circulation du fluide caloporteur B et situées entre les collecteurs externes 38 sont obturées chacune par exemple par une plaque 39 et les secondes extrémités 32 desdits canaux 30 situées au-dessous des collecteurs externes 38 sont ouvertes. 25

30 Ainsi que représenté notamment sur les Figs. 2 et 5, les moyens de chargement du catalyseur 5 par les premières extrémités 21 des canaux 20 à l'intérieur du premier circuit de circulation du fluide réactant A sont formés par une conduite d'entrée 40 traversant le fond bombé supérieur 3 de l'enceinte étanche 1 et reliées aux premières extrémités 21 ouvertes des canaux 20 formant ledit premier cir- 35

cuit, par une gaine tubulaire 41 disposée à l'intérieur du puits central 6.

La conduite d'entrée 40 débouche dans un collecteur 42 fixé sur l'extrémité supérieure du puits central 6.

5 Un cône 43 est disposé à l'intérieur du collecteur 42 sur l'extrémité supérieure du puits central 6 de façon à canaliser le catalyseur 5 déversé par la conduite d'entrée 40 à l'intérieur de la gaine tubulaire 41 vers les entrées 21 de la série de canaux 20.

10 Le fond du puits central 6 est obturé par une plaque horizontale 44 formée par une grille.

Selon une variante, la partie inférieure des collecteurs internes 35 est obturée par une grille annulaire laissant libre la section centrale du puits 6.

15 La gaine tubulaire 41 s'étend sur toute la hauteur du puits central 6 et permet le passage du fluide réactant A de la tubulure d'entrée 23 jusqu'aux premières extrémités ouvertes 21 de la série de canaux.

20 De préférence, cette gaine tubulaire 41 est formée par une grille.

Les moyens de déchargement du catalyseur 5 des canaux 20 du premier circuit de circulation du fluide réacteur A lorsque ce catalyseur 5 est usé, sont formés par une conduite de sortie 45 traversant le fond bombé inférieur 4 de l'enceinte étanche 1 et qui est reliée aux secondes extrémités ouvertes 22 des canaux 20 formant le premier circuit par une gaine tubulaire 46 (Figs. 2 et 6) disposée dans l'espace annulaire 7 périphérique.

30 Cette gaine tubulaire 46 s'étend depuis le bord supérieur des sorties 32 des canaux 30 du faisceau de plaques 10, jusqu'à la partie inférieure de l'enceinte 1 et permet le passage du fluide réactant A des secondes extrémités ouvertes 22 jusqu'à la tubulure de sortie 45.

35 De préférence, la gaine tubulaire 46 est formée par une grille.

Les plaques 25, 36 et 26, 39 sont soudées sur les bords 11 du faisceau de plaques 10 et les collecteurs 35

et 38 sont également soudés sur les plaques 11 et peuvent également servir à tenir ces plaques ensembles.

Le fluide réactant A arrivant par la tubulure d'entrée 23 traverse la grille 44 et se répand dans le puits
5 central 6.

Ce fluide réactant A pénètre dans la série de canaux 20 du premier circuit par les premières extrémités ouvertes 21 de ces canaux 20.

Lors de son passage dans cette série de canaux
10 20 contenant le catalyseur 5, il se produit une réaction chimique fortement endothermique ou exothermique selon le type de fluide utilisé et l'application recherchée.

Après son passage dans la série de canaux 20, le fluide réactant A traverse la gaine tubulaire 46, se répand
15 à l'intérieur de l'enceinte étanche 1 et est évacué par la tubulure de sortie 24.

Simultanément à la circulation du fluide réactant A, le fluide caloporteur B arrive par la tubulure principale 33 et par les conduits 34 dans les collecteurs internes
20 nes 35.

Le fluide caloporteur B pénètre dans la série de canaux 30 du second circuit en passant par les extrémités ouvertes 31 de ce second circuit et se diffuse uniformément dans l'ensemble des canaux 30.

Selon l'application et le type de fluide caloporteur B utilisé, lors de son passage dans les canaux 30, du second circuit, ce fluide caloporteur réalise un transfert thermique en apportant ou en retirant de la chaleur au fluide réactant 1 ce qui permet d'augmenter le rendement de
30 la réaction chimique.

Après son passage dans les canaux 30, le fluide caloporteur B sort par les secondes extrémités ouvertes 32 des canaux 30, puis est récupéré par les collecteurs externes 38 et est évacué par les conduits de sortie 37.

Les plaques 11 de forme tronconique du faisceau
35 de plaques 10 peuvent être lisses ou comporter des ondulations.

Lors du renouvellement du catalyseur 5, la conduite de sortie 45 est ouverte et le catalyseur 5 s'écoule par cette conduite de sortie 45 et, du fait de la pente des canaux 20, ce catalyseur 5 est évacué desdits canaux 20.

5 Pour remplir les canaux 20 d'un nouveau catalyseur 5, la conduite de sortie 45 est fermée et le nouveau catalyseur 5 est déversé par la conduite d'entrée 40 à l'intérieur de la gaine tubulaire 41 et se répand dans les canaux 20 du premier circuit de circulation du fluide réactant
10 A.

Chaque fois que le catalyseur doit être remplacé, cette opération est renouvelée.

Par rapport à un réacteur catalytique tubulaire, la configuration du réacteur selon l'invention offre l'avantage d'une configuration d'échange thermique véritablement
15 co-courante, sur la majeure partie de la longueur d'échange.

Par rapport à un réacteur catalytique comportant une enveloppe étanche cylindrique et un faisceau de plaques de forme générale parallélépipédique, la configuration du
20 réacteur catalytique selon l'invention permet de pouvoir faire circuler des fluides à des différences de pression plus élevées.

Le réacteur catalytique selon l'invention présente l'avantage, de par sa conception, d'être compacte
25 grâce à la forme du faisceau de plaques qui remplit avantageusement l'espace de l'enveloppe étanche ce qui permet ainsi de réduire le coût de cette enveloppe étanche.

De plus, le réacteur catalytique selon l'invention présente une meilleure résistance à la différence de
30 pression entre les fluides, grâce également à la forme des plaques composant le faisceau de plaques, ce qui permet d'équilibrer la différence de pression en développant une contrainte circonférentielle qu'il est aisée de maintenir au-dessous d'une valeur donnée admissible pour le matériau
35 composant les plaques, en ajustant l'épaisseur de ces plaques.

Enfin, le réacteur catalytique selon l'invention permet un remplissage aisé en catalyseur du fait de la pente des canaux et d'accéder plus facilement à l'intérieur du faisceau de plaques pour un nettoyage ou une inspection de
5 maintenance.

REVENDEICATIONS

1. Réacteur catalytique à plaques pour réaliser un transfert thermique entre un fluide réactant réagissant au contact d'un catalyseur et un fluide caloporteur, du type
5 comprenant une enceinte étanche (1), verticale et de forme allongée, un faisceau de plaques (10) disposé à l'intérieur de ladite enceinte étanche (1) et des moyens d'admission et d'évacuation des fluides réactant et caloporteur, caractérisé en ce que l'enceinte étanche (1) est de forme circulaire
10 et en ce que le faisceau de plaques (10) est formé par des plaques (11) de forme tronconique, superposées les unes par rapport aux autres et délimitant entre elles, d'une part, une série de canaux (20) contenant le catalyseur (5) et formant un premier circuit de circulation du fluide réactant
15 et, d'autre part, une seconde série de canaux (30) formant un second circuit de circulation du fluide caloporteur, le premier circuit et le second circuit communiquant avec les moyens d'admission et d'évacuation respectivement du fluide réactant et du fluide caloporteur.

20 2. Réacteur catalytique selon la revendication 1, caractérisé en ce qu'il comporte des moyens de chargement et de déchargement du catalyseur (5) de la série de canaux (20) formant le premier circuit de circulation du fluide réactant.

25 3. Réacteur catalytique selon la revendication 1, caractérisé en ce que les plaques (11) de forme tronconique sont lisses.

30 4. Réacteur catalytique selon la revendication 1, caractérisé en ce que les plaques (11) de forme tronconique comportent des ondulations.

5. Réacteur catalytique selon la revendication 1 ou 2, caractérisé en ce que les canaux (20 ; 30) du premier circuit et du second circuit sont alternés les uns par rapport aux autres.

35 6. Réacteur catalytique selon l'une quelconque des revendications précédentes, caractérisé en ce que les plaques (11) du faisceau de plaques (10) forment, d'une

part, dans l'axe de l'enceinte étanche (1) un puits central (6) dans lequel débouchent une première extrémité (21 ; 31) des canaux (20 ; 30) respectivement du premier et du second circuits et, d'autre part, avec ladite enceinte étanche (1) un espace annulaire (7) dans lequel débouchent une seconde extrémité (22 ; 32) des canaux (20 ; 30) respectivement du premier et du second circuits.

7. Réacteur catalytique selon l'une quelconque des revendications précédentes, caractérisé en ce que les moyens d'admission du fluide réactant comprennent une tubulure d'entrée (23) traversant l'enceinte étanche (1) et raccordée avec l'extrémité inférieure du puits central (6) du faisceau de plaques (10) pour mettre en communication la première extrémité (21) des canaux (20) formant le premier circuit de circulation de ce fluide réactant avec ladite tubulure d'entrée (23).

8. Réacteur catalytique selon l'une quelconque des revendications 1 à 6, caractérisé en ce que les moyens d'évacuation du fluide réactant comprennent une tubulure de sortie (24) débouchant dans ladite enceinte étanche (1) au niveau de l'espace annulaire (7) et communiquant avec la seconde extrémité (22) des canaux (20) formant le premier circuit de circulation de ce fluide réactant.

9. Réacteur catalytique selon l'une quelconque des revendications 1 à 6, caractérisé en ce que les moyens d'admission du fluide caloporteur comprennent une tubulure principale (33) traversant l'enceinte étanche (1) et des conduits (34) reliant chacun ladite tubulure principale (33) et un collecteur interne (35) vertical s'étendant sur toute la hauteur du puits central (6) et couvrant une portion des premières extrémités (21 ; 31) des canaux (20 ; 30) formant les circuits.

10. Réacteur catalytique selon l'une quelconque des revendications 1 à 6, caractérisé en ce que les moyens d'évacuation du fluide caloporteur comprennent plusieurs conduits (37) traversant l'enceinte étanche (1) et raccordées chacune à un collecteur externe (38) vertical s'éten-

dant sur toute la hauteur du faisceau de plaques (10) au niveau de l'espace annulaire (7) et couvrant une portion des secondes extrémités (22 ; 32) des canaux (20 ; 30) formant le second circuit.

5 11. Réacteur catalytique selon la revendication 9 ou 10, caractérisé en ce que les collecteurs internes (35) et les collecteurs externes (38) sont répartis en étoile.

10 12. Réacteur catalytique selon l'une quelconque des revendications précédentes, caractérisé en ce que les premières extrémités (21) des canaux (20) formant le premier circuit et situées entre les collecteurs internes (35) sont ouvertes et les premières extrémités (21) desdits canaux (20) situées au-dessous des collecteurs internes (35) sont obturées par exemple par une plaques (25).

15 13. Réacteur catalytique selon l'une quelconque des revendications précédentes, caractérisé en ce que les secondes extrémités (22) des canaux (20) formant le premier circuit et situées entre les collecteurs externes (38) sont ouvertes et les secondes extrémités (22) desdits canaux (20) situées au-dessous des collecteurs (38) sont obturées cha-

20 cune par exemple par une plaque (26).

 14. Réacteur catalytique selon l'une quelconque des revendications 1 à 11, caractérisé en ce que les premières extrémités (31) des canaux (30) formant le second circuit et situées entre les collecteurs internes (35) sont obturées par exemple par une plaque (36) et les premières extrémités (31) desdits canaux (30) situées au-dessous des collecteurs internes (35) sont ouvertes.

25

 15. Réacteur catalytique selon l'une quelconque des revendications 1 à 5 ou 14, caractérisé en ce que les secondes extrémités (32) des canaux (30) formant le second circuit et situées entre les collecteurs externes (38) sont obturées chacune par exemple par une plaque (39) et les secondes extrémités (32) desdits canaux (30) situées au-

30

35

dessous des collecteurs externes (30) sont ouvertes.

 16. Réacteur catalytique selon l'une quelconque des revendications 2 à 15, caractérisé en ce que les moyens

de chargement du catalyseur (5) dans les canaux (20) du premier circuit sont formés par une conduite d'entrée (40) traversant la partie supérieure de l'enceinte étanche (1) et reliée aux premières extrémités ouvertes (21) des canaux (20) formant le premier circuit par une gaine tubulaire (41) disposée dans le puits central (6) et s'étendant sur toute la hauteur dudit puits central (6), ladite gaine tubulaire (41) permettant le passage du fluide réactant de la tubulure d'entrée (40) jusqu'auxdites premières extrémités ouvertes (21).

17. Réacteur catalytique selon la revendication 16, caractérisé en ce que la gaine tubulaire (41) est formée par une grille.

18. Réacteur catalytique selon l'une quelconque des revendications 2 à 15, caractérisé en ce que les moyens de déchargement du catalyseur (5) des canaux (20) du premier circuit sont formés par une conduite de sortie (45) débouchant à la partie inférieure de l'enceinte étanche (1) et reliée aux secondes extrémités ouvertes (22) des canaux (20) formant le premier circuit par une gaine tubulaire (46) disposée dans l'espace annulaire (7) et s'étendant depuis le bord supérieur du faisceau de plaques (10) jusqu'à la partie inférieure de ladite enceinte étanche (1), ladite gaine tubulaire (46) permettant le passage du fluide réactant desdites secondes extrémités ouvertes (22) jusqu'à la tubulure de sortie (45).

19. Réacteur catalytique selon la revendication 18, caractérisé en ce que la gaine tubulaire (46) est formée par une grille.

20. Réacteur catalytique selon la revendication 6, caractérisé en ce que le fond du puits central (6) est obturé par un plaque horizontale (44) formée par une grille.

21. Réacteur catalytique selon la revendication 9, caractérisé en ce que la partie inférieure des collecteurs internes (35) est obturée par une grille annulaire laissant libre la section centrale du puits (6).

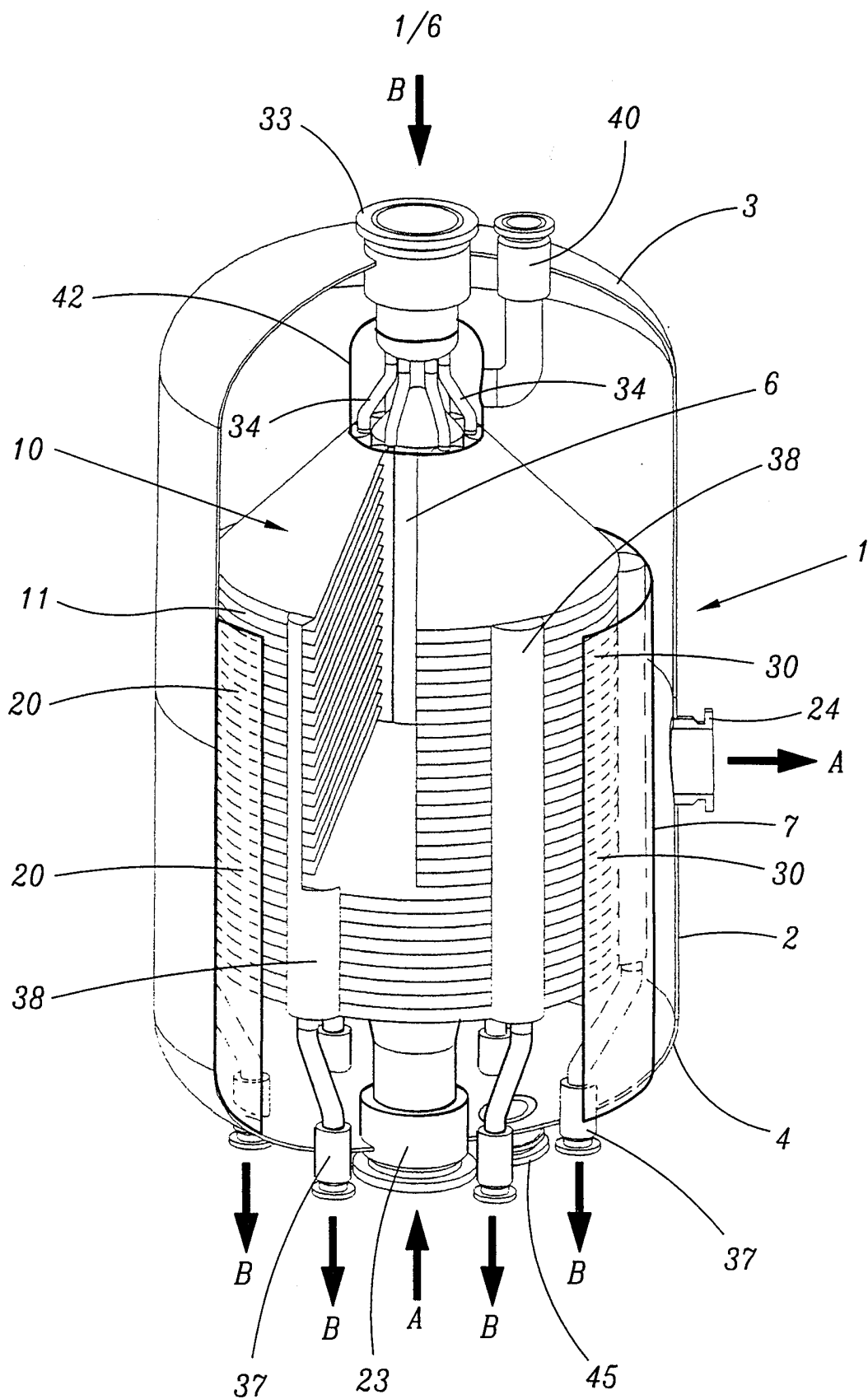


FIG.1

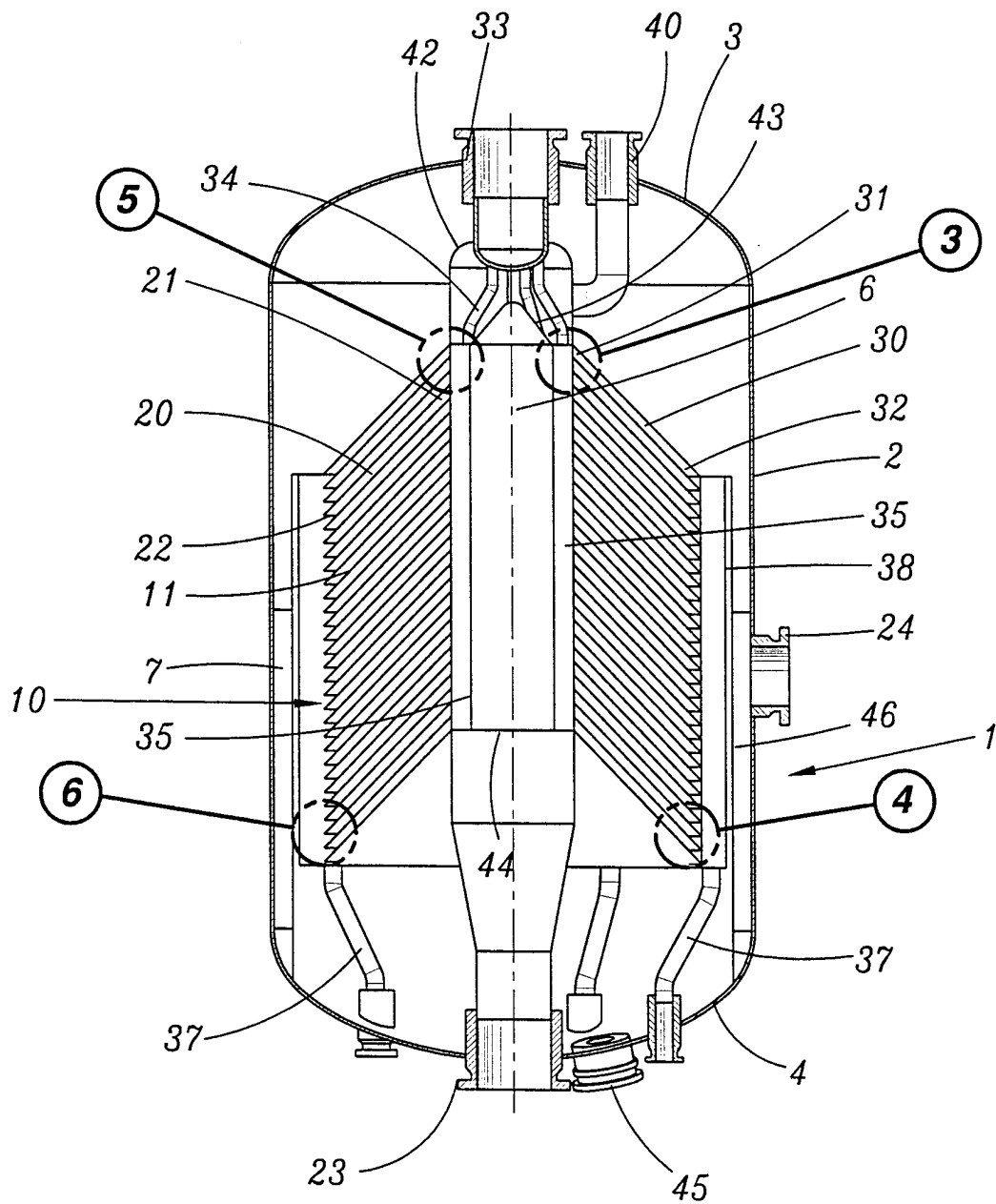


FIG. 2

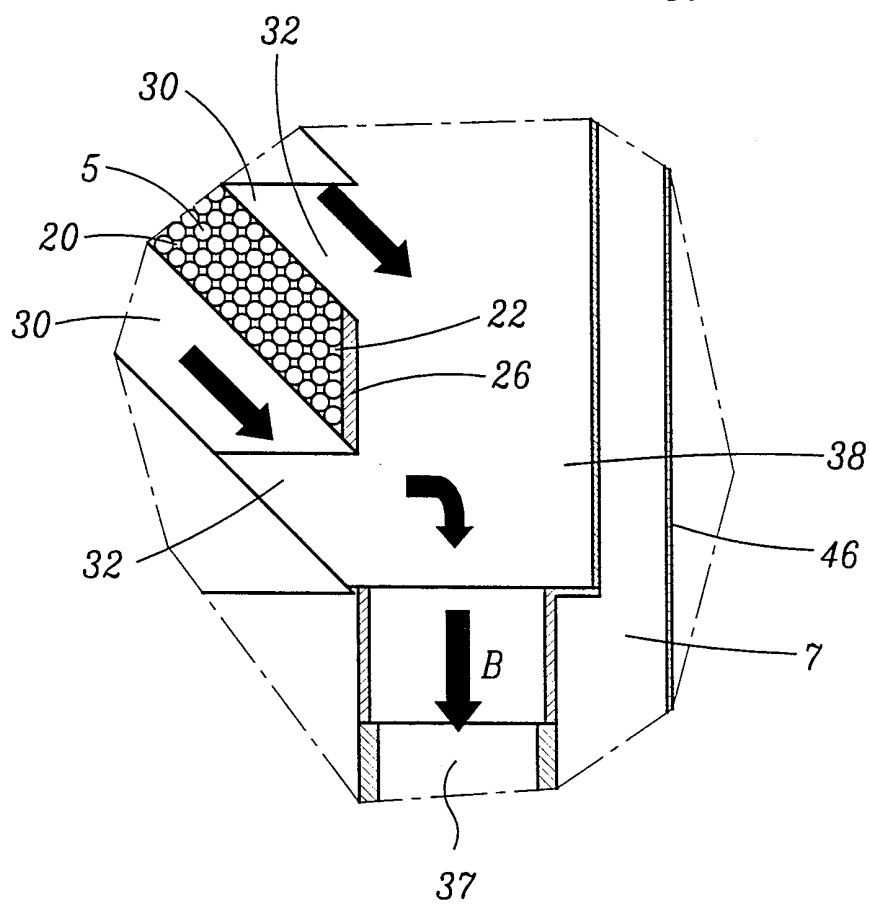
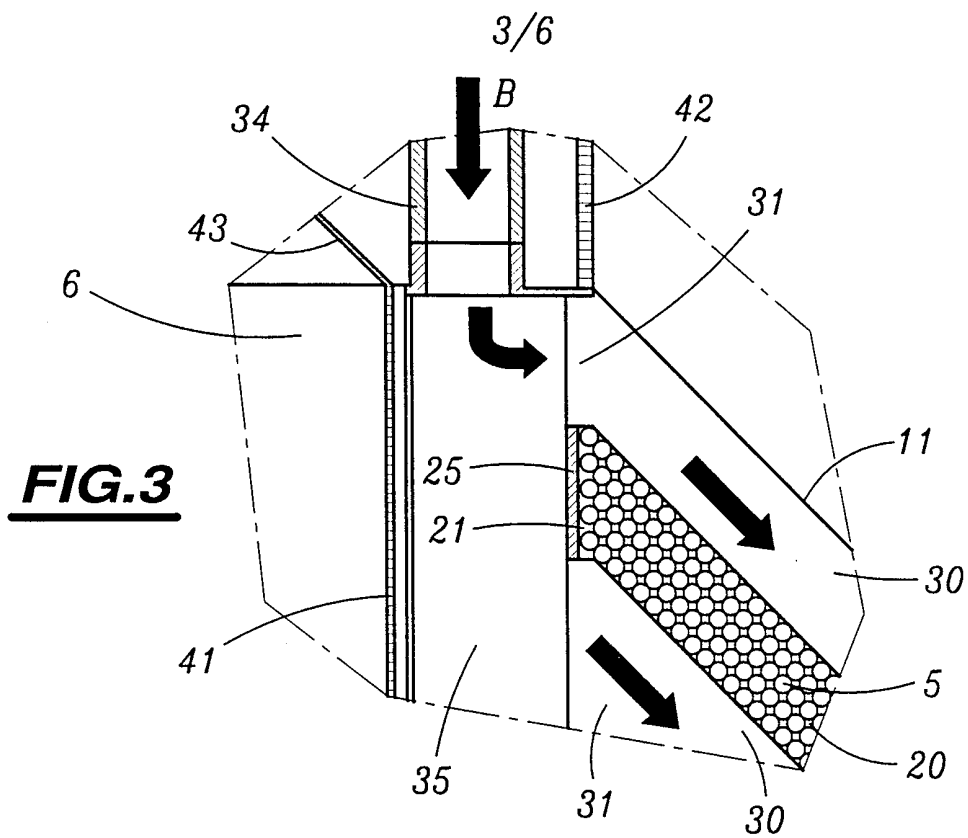


FIG.4

4/6

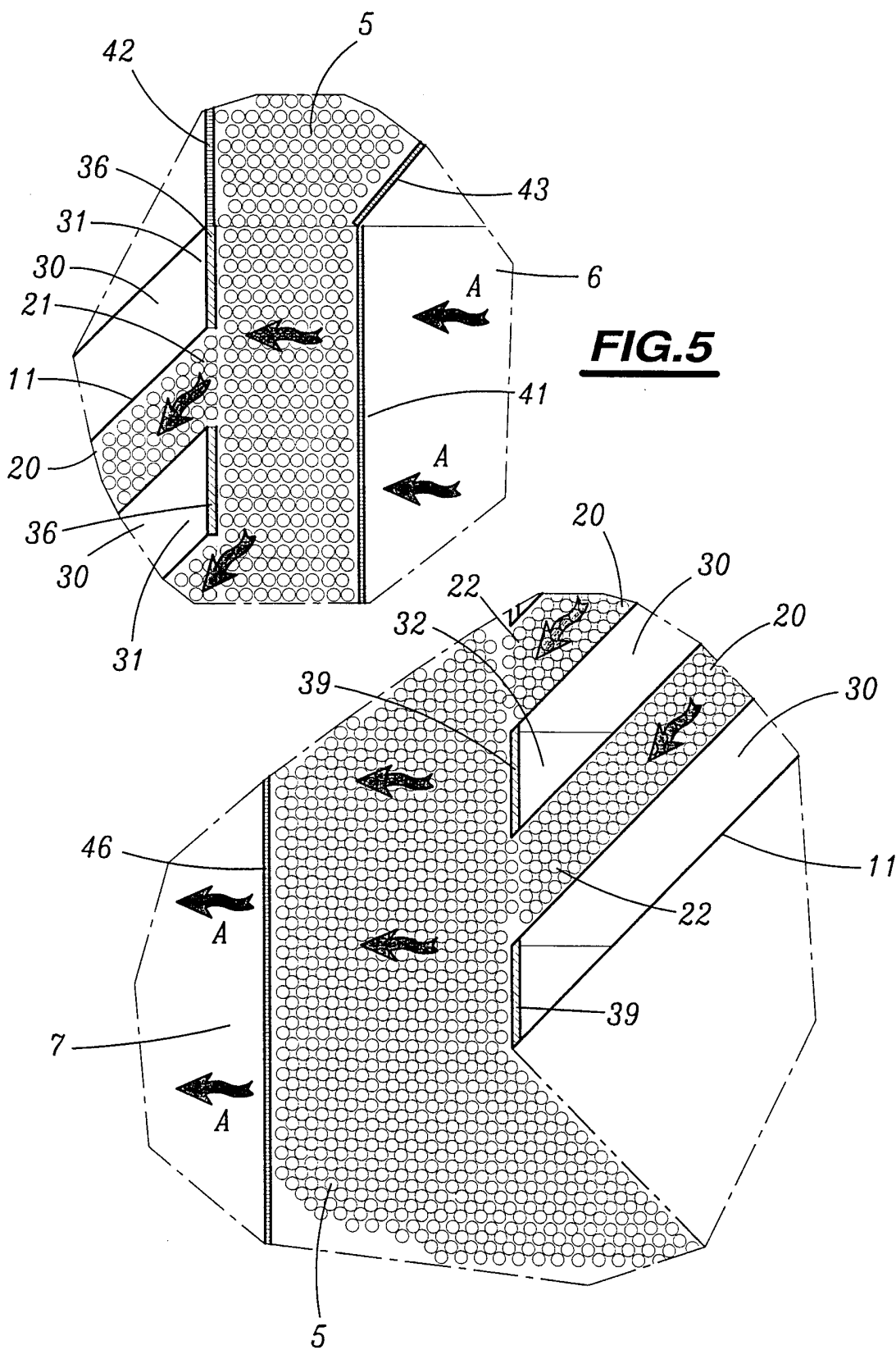


FIG.5

FIG.6

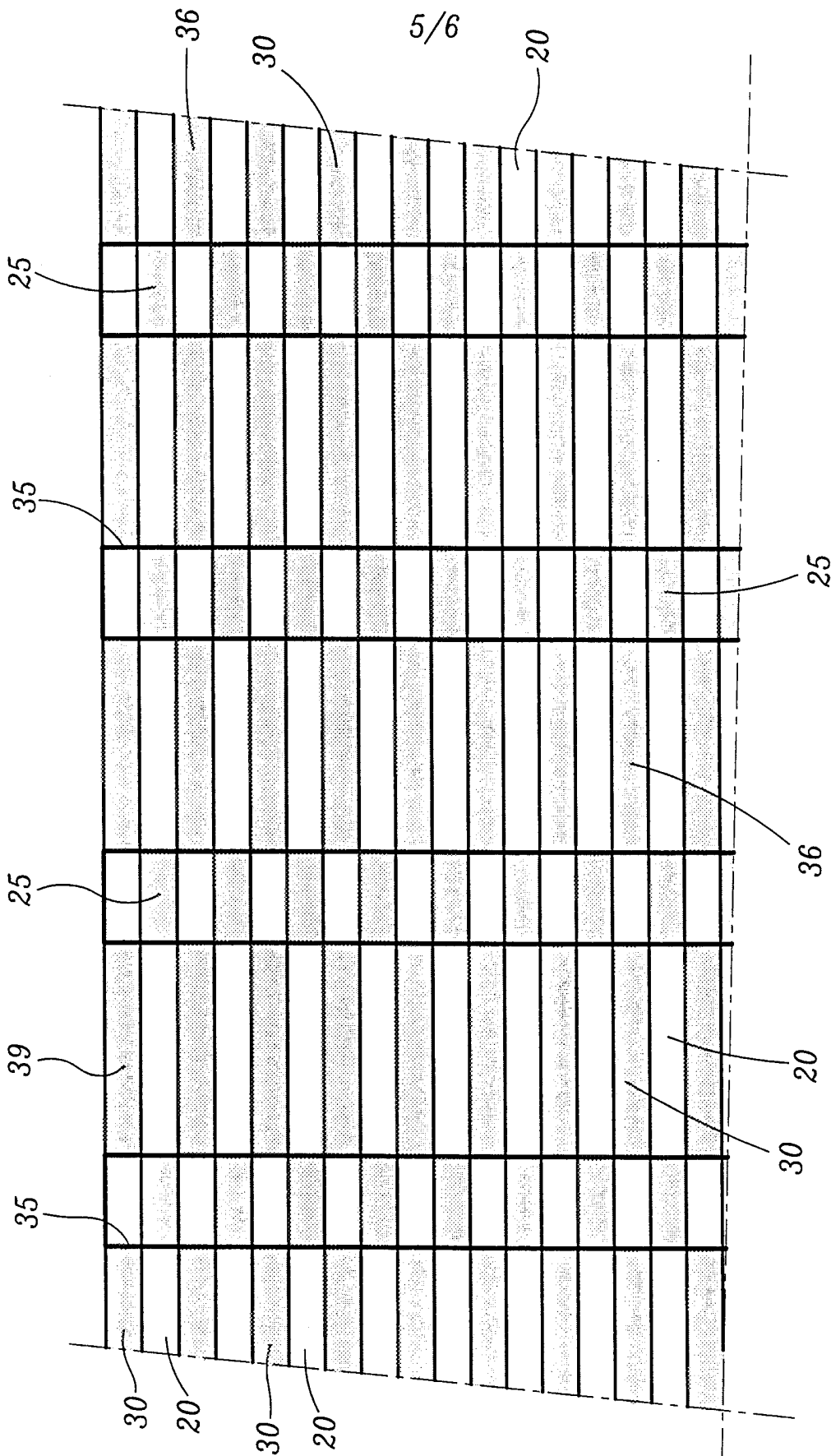


FIG.7

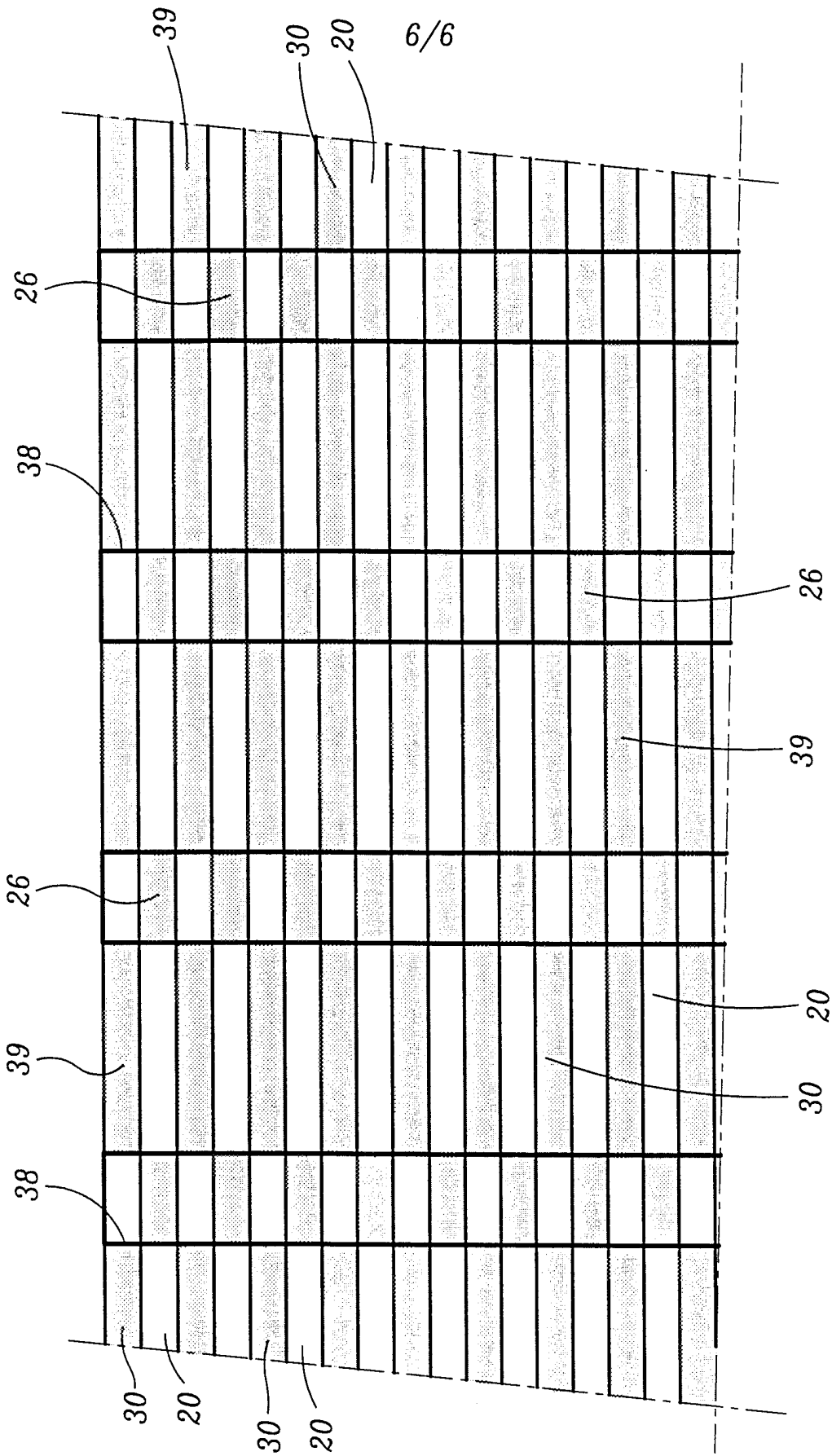


FIG.8

INTERNATIONAL SEARCH REPORT

International Application No

PCT/FR 00/00373

A. CLASSIFICATION OF SUBJECT MATTER

IPC 7 B01J19/32 B01J8/02 B01J35/02

According to International Patent Classification (IPC) or to both national classification and IPC

B. FIELDS SEARCHED

Minimum documentation searched (classification system followed by classification symbols)

IPC 7 B01J

Documentation searched other than minimum documentation to the extent that such documents are included in the fields searched

Electronic data base consulted during the international search (name of data base and, where practical, search terms used)

C. DOCUMENTS CONSIDERED TO BE RELEVANT

Category *	Citation of document, with indication, where appropriate, of the relevant passages	Relevant to claim No.
A	US 4 340 501 A (DAVIDSON PETER J) 20 July 1982 (1982-07-20) column 7, line 12 -column 8, line 15 column 9, line 7 - line 44 claims 1-6; figure 2B -----	1-4,6
A	EP 0 766 999 A (PACKINOX SA ;UOP INC (US)) 9 April 1997 (1997-04-09) page 5, line 26 -page 6, line 7 page 7, line 17 -page 8, line 52 figures 5-12 -----	1,2,4, 6-11,16

Further documents are listed in the continuation of box C.

Patent family members are listed in annex.

* Special categories of cited documents :

- *A* document defining the general state of the art which is not considered to be of particular relevance
- *E* earlier document but published on or after the international filing date
- *L* document which may throw doubts on priority claim(s) or which is cited to establish the publication date of another citation or other special reason (as specified)
- *O* document referring to an oral disclosure, use, exhibition or other means
- *P* document published prior to the international filing date but later than the priority date claimed

- *T* later document published after the international filing date or priority date and not in conflict with the application but cited to understand the principle or theory underlying the invention
- *X* document of particular relevance; the claimed invention cannot be considered novel or cannot be considered to involve an inventive step when the document is taken alone
- *Y* document of particular relevance; the claimed invention cannot be considered to involve an inventive step when the document is combined with one or more other such documents, such combination being obvious to a person skilled in the art.
- * & * document member of the same patent family

Date of the actual completion of the international search

12 May 2000

Date of mailing of the international search report

19/05/2000

Name and mailing address of the ISA

European Patent Office, P.B. 5818 Patentlaan 2
NL - 2280 HV Rijswijk
Tel. (+31-70) 340-2040, Tx. 31 651 epo nl,
Fax: (+31-70) 340-3016

Authorized officer

Vlassis, M

INTERNATIONAL SEARCH REPORT

Information on patent family members

International Application No

PCT/FR 00/00373

Patent document cited in search report	Publication date	Patent family member(s)	Publication date
US 4340501 A	20-07-1982	CA 1152295 A	23-08-1983
		DE 3068525 D	16-08-1984
		DK 378780 A	07-03-1981
		EP 0025308 A	18-03-1981
		GB 2057908 A	08-04-1981
		IN 155027 A	22-12-1984
		JP 56045764 A	25-04-1981
		NO 802632 A, B,	09-03-1981
		SU 1102494 A	07-07-1984
EP 0766999 A	09-04-1997	FR 2707186 A	13-01-1995
		FR 2708871 A	17-02-1995
		FR 2708872 A	17-02-1995
		EP 0767000 A	09-04-1997
		AT 171649 T	15-10-1998
		CA 2166564 A	19-01-1995
		CN 1128506 A	07-08-1996
		DE 69413691 D	05-11-1998
		DE 69413691 T	08-04-1999
		WO 9501834 A	19-01-1995
		EP 0707517 A	24-04-1996
		ES 2123150 T	01-01-1999
		JP 9508565 T	02-09-1997
		US 5600053 A	04-02-1997

RAPPORT DE RECHERCHE INTERNATIONALE

Den. No Internationale No
PCT/FR 00/00373

A. CLASSEMENT DE L'OBJET DE LA DEMANDE CIB 7 B01J19/32 B01J8/02 B01J35/02		
Selon la classification internationale des brevets (CIB) ou à la fois selon la classification nationale et la CIB		
B. DOMAINES SUR LESQUELS LA RECHERCHE A PORTE		
Documentation minimale consultée (système de classification suivi des symboles de classement) CIB 7 B01J		
Documentation consultée autre que la documentation minimale dans la mesure où ces documents relèvent des domaines sur lesquels a porté la recherche		
Base de données électronique consultée au cours de la recherche internationale (nom de la base de données, et si réalisable, termes de recherche utilisés)		
C. DOCUMENTS CONSIDERES COMME PERTINENTS		
Catégorie	Identification des documents cités, avec, le cas échéant, l'indication des passages pertinents	no. des revendications visées
A	US 4 340 501 A (DAVIDSON PETER J) 20 juillet 1982 (1982-07-20) colonne 7, ligne 12 -colonne 8, ligne 15 colonne 9, ligne 7 - ligne 44 revendications 1-6; figure 2B	1-4,6
A	EP 0 766 999 A (PACKINOX SA ;UOP INC (US)) 9 avril 1997 (1997-04-09) page 5, ligne 26 -page 6, ligne 7 page 7, ligne 17 -page 8, ligne 52 figures 5-12	1,2,4, 6-11,16
<input type="checkbox"/> Voir la suite du cadre C pour la fin de la liste des documents <input checked="" type="checkbox"/> Les documents de familles de brevets sont indiqués en annexe		
* Catégories spéciales de documents cités:		
A document définissant l'état général de la technique, non considéré comme particulièrement pertinent *E* document antérieur, mais publié à la date de dépôt international ou après cette date *L* document pouvant jeter un doute sur une revendication de priorité ou cité pour déterminer la date de publication d'une autre citation ou pour une raison spéciale (telle qu'indiquée) *O* document se référant à une divulgation orale, à un usage, à une exposition ou tous autres moyens *P* document publié avant la date de dépôt international, mais postérieurement à la date de priorité revendiquée *T* document ultérieur publié après la date de dépôt international ou la date de priorité et n'appartenant pas à l'état de la technique pertinent, mais cité pour comprendre le principe ou la théorie constituant la base de l'invention *X* document particulièrement pertinent; l'invention revendiquée ne peut être considérée comme nouvelle ou comme impliquant une activité inventive par rapport au document considéré isolément *Y* document particulièrement pertinent; l'invention revendiquée ne peut être considérée comme impliquant une activité inventive lorsque le document est associé à un ou plusieurs autres documents de même nature, cette combinaison étant évidente pour une personne du métier *&* document qui fait partie de la même famille de brevets		
Date à laquelle la recherche internationale a été effectivement achevée 12 mai 2000		Date d'expédition du présent rapport de recherche internationale 19/05/2000
Nom et adresse postale de l'administration chargée de la recherche internationale Office Européen des Brevets, P.B. 5818 Patentlaan 2 NL - 2280 HV Rijswijk Tel. (+31-70) 340-2040, Tx. 31 651 epo nl, Fax: (+31-70) 340-3016		Fonctionnaire autorisé Vlassis, M

RAPPORT DE RECHERCHE INTERNATIONALE

Renseignements relatifs aux membres de familles de brevets

Demande internationale No

PCT/FR 00/00373

Document brevet cité au rapport de recherche	Date de publication	Membre(s) de la famille de brevet(s)	Date de publication
US 4340501 A	20-07-1982	CA 1152295 A	23-08-1983
		DE 3068525 D	16-08-1984
		DK 378780 A	07-03-1981
		EP 0025308 A	18-03-1981
		GB 2057908 A	08-04-1981
		IN 155027 A	22-12-1984
		JP 56045764 A	25-04-1981
		NO 802632 A, B,	09-03-1981
		SU 1102494 A	07-07-1984
		EP 0766999 A	09-04-1997
FR 2708871 A	17-02-1995		
FR 2708872 A	17-02-1995		
EP 0767000 A	09-04-1997		
AT 171649 T	15-10-1998		
CA 2166564 A	19-01-1995		
CN 1128506 A	07-08-1996		
DE 69413691 D	05-11-1998		
DE 69413691 T	08-04-1999		
WO 9501834 A	19-01-1995		
EP 0707517 A	24-04-1996		
ES 2123150 T	01-01-1999		
JP 9508565 T	02-09-1997		
US 5600053 A	04-02-1997		