

Tillæg til Dansk Patenttidende nr. 17/25-4-83

C 01 B 31

Ans.nr.: 2819/82

Indleveret: 23 jun 1982

Løbedag: 23 jun 1982

Alm. tilgængelig: 16 jan 1983

Prioritet: 15 jul 1981 US 283696

*DRESSER INDUSTRIES INC.; Dallas, US.

Opfinder: James Davis *Phillips; US.

Fuldmægtig: Internationalt Patent-Bureau

Anlæg til fremstilling af siliciumcarbid

SAMMENDRAG

2819-82

Anlæg til fremstilling af siliciumcarbid ved elektrisk modstandsoptøning af en charge af siliciumholdige og carbonholdige råmaterialer (10) under anvendelse af en modstandskerne (12) af carbon indlagt horisontalt i chargen, der sammen med kernen har konfiguration af en afbrudt ring, så der inden i denne dannes et centralt beliggende arbejdsrum (32). Herved opnås, at der kan anvendes automatisk udstyr til anbringelse af chargen, og at den efter varmebehandlingen kan fjernes ved maskinel transport, f.eks. med en frontløser, der kan bevæge sig i det centrale arbejdsområde. Herved reduceres driftsomkostningerne.

Uddrag af patentansøgninger. Sektion C undtagen 07 og 12

2819-82

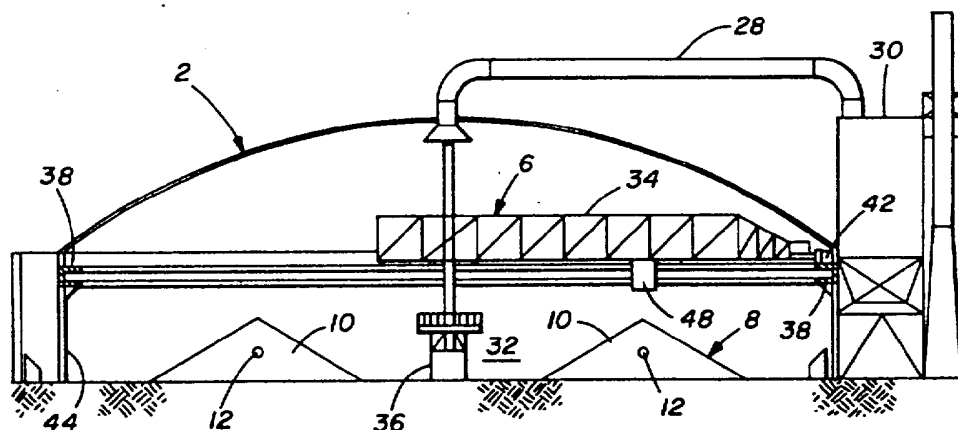


FIG. 2

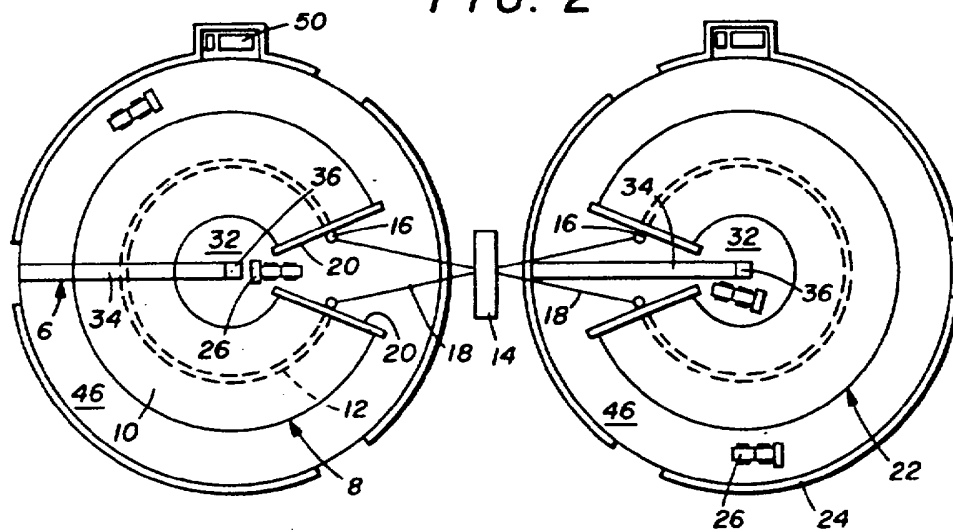


FIG. 1