

①2 **DEMANDE DE BREVET D'INVENTION**

A1

②2 Date de dépôt : 3 décembre 1986.

③0 Priorité :

④3 Date de la mise à disposition du public de la demande : BOPI « Brevets » n° 23 du 10 juin 1988.

⑥0 Références à d'autres documents nationaux apparentés :

⑦1 Demandeur(s) : *Société dite : TUBAUTO, Société anonyme.* — FR.

⑦2 Inventeur(s) : André Pierre Luc Caillol.

⑦3 Titulaire(s) :

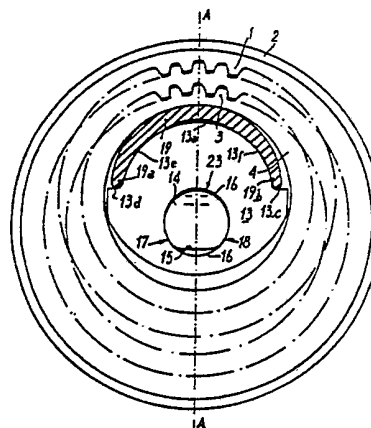
⑦4 Mandataire(s) : Jean-Paul Delsolneux, Division Propriété Industrielle Vallourec Industries.

⑤4 Articulation continue pour siège de véhicule à rattrapage automatique des jeux.

⑤7 Articulation continue pour siège de véhicule à rattrapage automatique des jeux constitués par un flasque fixe solidaire de l'assise et par un flasque mobile solidaire du dossier, cet ensemble pouvant avoir un mouvement angulaire de l'une des parties par rapport à l'autre dans laquelle :

a) un coussinet élastique 19 est interposé entre l'excentrique en came 13 et le satellite 4, 20,

b) l'arbre de rotation central de l'excentrique en forme de came 13 présente un méplat donnant deux points d'appui opposés 17, 18 sensiblement à 120° l'un de l'autre sur la zone intérieure du trou 16 du flasque mobile 2 afin de compenser les jeux de tolérance inhérents à la fabrication de l'articulation continue.



FR 2 607 761 - A1

D

La présente invention a pour objet une articulation continue comportant un excentrique de commande, articulation qui est surtout utilisée pour le réglage de l'inclinaison du dossier d'un siège de véhicule mais qui
5 peut également être utilisée pour des rehausses de l'assise du siège (réglage en hauteur et en inclinaison de l'assise du siège) ainsi que pour d'autres utilisations afin d'obtenir, par exemple, des sièges couchettes très confortables.

10 On connaît déjà, depuis longtemps, des articulations continues à excentrique (voir en particulier le FR - A - 1 590 551) qui sont constituées par un flasque fixe solidaire de l'assise du siège, ce flasque se terminant à sa partie supérieure par un élargissement
15 semi-circulaire comportant intérieurement une denture qui coopère avec un satellite à denture simple ou à denture double de façon qu'une partie au moins de ce satellite engrène avec la denture intérieure d'un flasque mobile solidaire du dossier pour permettre, lors de la rotation
20 d'un excentrique ou came, la rotation du satellite sur la denture interne du flasque fixe en créant ainsi un entraînement en rotation de la denture du flasque mobile. Dans certains cas, la denture du flasque fixe et la denture du flasque mobile ont une différence d'une dent
25 provoquant ainsi un déplacement angulaire d'une dent par tour de rotation du satellite entraîné par l'excentrique.

Ces dispositifs qui sont du domaine public comportent tous l'inconvénient de cumuler les jeux nécessaires à leur fonctionnement si bien que le haut du
30 dossier du siège lorsqu'un de ces dispositifs est monté pour régler l'inclinaison du dossier par rapport à l'assise d'un siège provoque un battement inadmissible à la partie supérieure du dossier.

On a d'ailleurs déjà proposé diverses solutions
35 pour remédier à l'inconvénient de ces jeux mais ces solutions exigent une fabrication extrêmement soignée où il faut monter des dispositifs annexes qui n'ont pas

toujours donné le résultat escompté. De toute façon, ces solutions sont très coûteuses et sont inacceptables pour des fabrications en grandes séries.

La présente invention tend à remédier à ces
5 difficultés par des moyens simples et peu onéreux tout en assurant un rattrapage parfait des jeux sans risque d'un coincement des différents éléments les uns par rapport aux autres.

Conformément à l'invention, l'articulation
10 continue pour siège de véhicule à rattrapage automatique des jeux constitués par un flasque fixe solidaire de l'assise et par un flasque mobile solidaire du dossier, cet ensemble pouvant avoir un mouvement angulaire de l'une des parties par rapport à l'autre soit au moyen
15 d'un satellite soumis à l'action d'un excentrique formant came soit au moyen d'un excentrique agissant directement sur l'élément mobile par rapport à l'élément fixe, le mouvement s'effectuant dans tous les cas par engrènement partiel des dentures excentrées, est caractérisée en ce
20 que :

a) un coussinet élastique est interposé entre l'excentrique en came et le satellite,

b) l'arbre de rotation central solidaire de l'excentrique en forme de came présente un méplat donnant
25 deux points d'appui opposés sensiblement à 120° l'un de l'autre sur la zone intérieure du trou formant palier sur le flasque mobile afin de compenser les jeux liés aux intervalles de tolérance inhérents à la fabrication de l'articulation continue.

30 Diverses autres caractéristiques de l'invention ressortent d'ailleurs de la description détaillée qui suit.

Des formes de réalisation de l'objet de l'invention sont représentées, à titre d'exemples non limitatifs,
35 aux dessins annexés.

La fig. 1 est une élévation, partie en coupe, d'une articulation schématisée conforme à l'invention.

La fig. 2 est une coupe diamétrale verticale suivant la ligne A-A de la fig 1 montrant une articulation à satellite à double denture.

La fig. 3 est une coupe suivant la ligne A-A de la fig. 1 mais montrant une articulation à satellite à une seule denture.

La fig. 4 est une coupe suivant la ligne A-A de la fig. 1 mais montrant une articulation sans satellite, la denture du type cycloïdale du flasque mobile étant non concentrique par rapport à la denture du flasque fixe.

La fig. 5 est une élévation de face, partie en coupe, d'une deuxième forme de réalisation de l'articulation comportant le dispositif de l'invention mais combiné avec un roulement à billes placé soit entre le satellite à double denture (voir fig. 6), soit entre le satellite à une seule denture (voir fig. 7), soit entre la zone centrale du flasque mobile et l'excentrique de commande (voir fig. 8).

La fig. 9 est une coupe-élévation d'un troisième forme de réalisation de l'invention, le satellite ayant un mouvement rotatif autour de plots fixes solidaires du flasque fixe lié à l'assise du siège.

La fig. 10 est une coupe suivant la ligne B-B-B de la fig. 9.

A la fig. 1, on a représenté schématiquement la couronne dentée intérieure 1 du flasque mobile 2 ainsi que la denture 3 du satellite double 4 dont l'autre denture 5 coopère avec la denture 6 du flasque fixe 7.

Comme cela est normal pour ce genre d'articulation, des guides ou pions 8 assurent le maintien du flasque fixe 7 contre le flasque mobile 2 et le centrage du mouvement de rotation de l'un par rapport à l'autre est assuré par une couronne circulaire 11 du flasque fixe pénétrant dans un évidement circulaire 12 du flasque mobile 2.

Pour ces dispositifs connus, le mouvement d'entraînement du satellite 4 est assuré par un

excentrique 13 qui affecte sensiblement la forme d'un coeur ; cet excentrique 13 est solidaire d'un arbre de rotation 14 présentant un méplat 15 de façon à porter sur le trou 16 du flasque mobile 2 en deux points 17, 18
5 disposés sensiblement à 120° l'un de l'autre.

La zone supérieure 13a de l'excentrique 13 ou came de manoeuvre présente un évidement suivant sensiblement un demi-cercle, occupé par un coussinet élastique 19 dont les extrémités amincies 19a, 19b sont limitées en
10 déplacement par les parties en redent 13c-13d de l'excentrique 13 et prennent appui sur les zones 13e, 13f de l'excentrique.

Il est à signaler que l'arbre de rotation 14 a une section centrale qui laisse dans la zone diamétrale-
15 ment opposée aux points 17, 18 un léger jeu 23.

De même, le coussinet élastique 19 ne s'applique pas sur la zone supérieure 13a de l'excentrique en coeur 13 mais porte avec une certaine pression contre la partie inférieure du satellite 4 comme cela est visible à la
20 fig. 1.

L'articulation, ici décrite et parfaitement visible aux fig. 1 et 2, fonctionne comme toutes les articulations de ce type c'est-à-dire qu'en entraînant en rotation, par l'intermédiaire de l'arbre 14, la came en
25 coeur 13, on entraîne le satellite 4 qui roule sur la denture du flasque fixe 7 et la denture de plus petit diamètre de ce satellite entraîne en rotation la denture 1 du flasque mobile 2.

Etant donné que, d'une part, l'arbre de rotation
30 14 est parfaitement épaulé dans le trou 16 et que, d'autre part, le coussinet élastique 19 repousse vers le haut le satellite 4, on arrive très aisément à compenser les jeux des dentures des flasques fixe et mobile et du satellite ainsi que les petits jeux de tolérance de
35 fabrication des autres pièces d'une manière simple et sans à-coups, ce qui permet d'éviter des secousses et des à-coups du dossier du siège pendant la manoeuvre

d'inclinaison ou de redressement de ce dernier. Un confort parfait est ainsi obtenu pour le passager occupant le siège.

Comme le montre la fig. 3, l'articulation dans ce cas comporte un satellite 20 à une seule denture engrenant sur la denture intérieure du flasque mobile 2 et du flasque fixe 7. Cette réalisation est également fort connue et le fonctionnement de cette articulation est identique puisque cette réalisation ne diffère de la réalisation de la fig. 2 que par le fait que le satellite 20 comporte une seule denture. On obtient, grâce au coussinet 19 et également à l'arbre de rotation central 14, la même compensation des jeux qu'expliqué ci-devant.

Finalement, à la fig. 4, il s'agit d'une réalisation dans laquelle le flasque mobile 21, sous l'action de la came centrale 22, roule directement par un secteur de sa denture intérieure 21a sur la denture 24a du flasque fixe 24 mais, comme dans les cas précédents, entre la came centrale 22 et le flasque mobile 21 est interposé le coussinet élastique 19. L'arbre central de rotation 14, présente également les méplats permettant le calage en trois points rattrapant automatiquement les jeux entre les différentes pièces de l'articulation.

Si l'on examine avec soin la fig. 5, on s'aperçoit que le flasque mobile 2, qui comporte la denture intérieure 1 et le flasque fixe 7 qui comporte la denture intérieure 6, coopèrent avec le satellite à double denture 25 (fig. 6), mais lorsque celui-ci tourne sous l'action de l'arbre central 14, il roule sur un roulement à billes 26 interposé entre la came de commande 27 et ce satellite.

De ce fait, le coussinet élastique 19 est placé sous le roulement à billes 26 contre la cage interne 26a du roulement 26 dans la zone en coeur de la came centrale 27. On obtient ainsi les mêmes compensations des jeux que précédemment décrites pour les autres réalisations.

La fig. 7 de la réalisation du mécanisme de l'articulation montre un satellite unique 28 et cette réalisation est identique à celle de la fig. 3 mais avec l'inclusion du roulement à billes 26 au même endroit que dans le cas précédent.

10 Finalement, à la fig. 8 le flasque mobile 30 dont la denture intérieure 30a roule sur la denture extérieure 24a du flasque fixe 24 se déplace sur le roulement à billes 26. Le coussinet élastique 19 est placé sous le roulement à billes 26 sur la partie en coeur de la came 27. Le fonctionnement est identique à celui décrit pour la fig. 4.

15 Dans le cas de la fig. 9, le flasque fixe 31 porte, dans sa zone circulaire, des tétons creux 33 à l'intérieur desquels sont sertis des tétons pleins 32 solidaires d'une contre-plaque 43 dont le rôle est d'assurer le maintien latéral du flasque mobile 34 et l'emprisonnement du satellite 44. Le flasque mobile 34 porte une denture intérieure 35 sur laquelle roule la denture 31a du satellite 44. Ce dernier possède des ouvertures circulaires 44a qui coopèrent avec les tétons 33 du flasque fixe 31. Un excentrique 36, dont l'arbre de rotation central possède un méplat 37 et des bords 37a et 37b, tourillonne sur les paliers 43a et 45 de la contre-25 plaque 43 et du flasque fixe 31. Les bords 37a et 37b assurent le calage en deux points inférieurs disposés sensiblement à 120° l'un de l'autre de cet arbre dans les paliers 43a et 45. Un coussinet élastique 39 permet de rattraper les jeux des différentes pièces de l'articu-30 lation comme cela a été décrit précédemment. Le centrage du flasque mobile 34 par rapport au flasque fixe 31 est réalisé par une couronne circulaire 40 portée par le flasque mobile et pénétrant dans une rainure circulaire 41 du flasque fixe. L'entraînement en rotation de l'arbre de l'excentrique 36 au moyen d'un bouton de manoeuvre 60 35 peut ainsi s'effectuer sans jeu avec tous les avantages sus-décrits.

Comme on peut le voir, par la description qui précède, le coussinet élastique 19 ou 39 est fixe par rapport à la zone d'engrènement des différentes dentures quelle que soit la position angulaire de l'excentrique
5 considéré par rapport aux flasques fixe et mobile.

Bien entendu, chaque coussinet est réalisé en un matériau antifriction approprié et très souvent, comme le montrent les fig. 5 à 8, un roulement à billes 26 augmente la qualité antifriction en assurant ainsi une bonne
10 rotation des organes les uns par rapport aux autres.

Il y a lieu d'indiquer que la bague 26a des roulements à billes est pratiquement fixe par rapport au coussinet élastique considéré.

Dans tous les cas, il est possible grâce au
15 coussinet élastique antifriction 19 ou 39 de rattraper les tolérances de fabrication du fait que l'excentrique a une excentration plus forte d'une certaine valeur Δe , en général égale à la moitié d'un intervalle de tolérance, que la valeur nominale e qui serait normalement
20 liée à la géométrie des dentures si l'on n'avait pas prévu de coussinet élastique entre l'excentrique et le satellite.

Au moment de l'étude, la géométrie de l'excentrique est réalisée pour permettre un déplacement radial
25 du satellite suivant l'axe vertical du mécanisme de plus ou moins la moitié des intervalles de tolérance concernés par l'engrènement ce qui donne plus ou moins Δe tout en maintenant un jeu latéral minimum j par rapport à l'axe vertical de l'articulation. j est le jeu minimum pour
30 permettre le mouvement en rotation de l'excentrique sans blocage complet du mécanisme.

Le coussinet peut, dans certains cas, être remplacé par un élément de roulement par exemple un roulement à billes et une pièce élastique.

35 On peut, par analogie, rattraper les jeux sur une articulation à dentures du type cycloïdale c'est

pourquoi on a décrit et montré cette réalisation aux fig. 9 et 10.

En ce qui concerne une autre variante du dispositif de l'invention on peut prévoir que l'excentrique en forme de coeur 13, 27 des fig. 1 à 8 peut comporter un alésage central ovoïde tournant sur un arbre central cylindrique solidaire du flasque mobile considéré de telle sorte qu'on retrouve un contact entre deux points sensiblement opposés à 120° rattrapant de la même façon les jeux.

On peut même envisager une combinaison des deux variantes sus-décrites.

Revendications

1 - Articulation continue pour siège de véhicule à rattrapage automatique des jeux constitués par un flasque fixe solidaire de l'assise et par un flasque mobile solidaire du dossier, cet ensemble pouvant avoir un mouvement angulaire de l'une des parties par rapport à l'autre soit au moyen d'un satellite soumis à l'action d'un excentrique formant came soit au moyen d'un excentrique agissant directement sur l'élément mobile par rapport à l'élément fixe, le mouvement s'effectuant dans tous les cas par engrènement partiel des dentures excentrées, caractérisée en ce que :

- a) un coussinet élastique (19) est interposé entre l'excentrique en came (13) et le satellite (4,20),
- b) un arbre de rotation central solidaire de l'excentrique (13) en forme de came présente un méplat donnant deux points d'appui opposés (17,18) sensiblement à 120° l'un de l'autre sur la zone intérieure du trou (16) formant palier sur le flasque mobile (2) afin de compenser les jeux de tolérance inhérents à la fabrication de l'articulation continue.

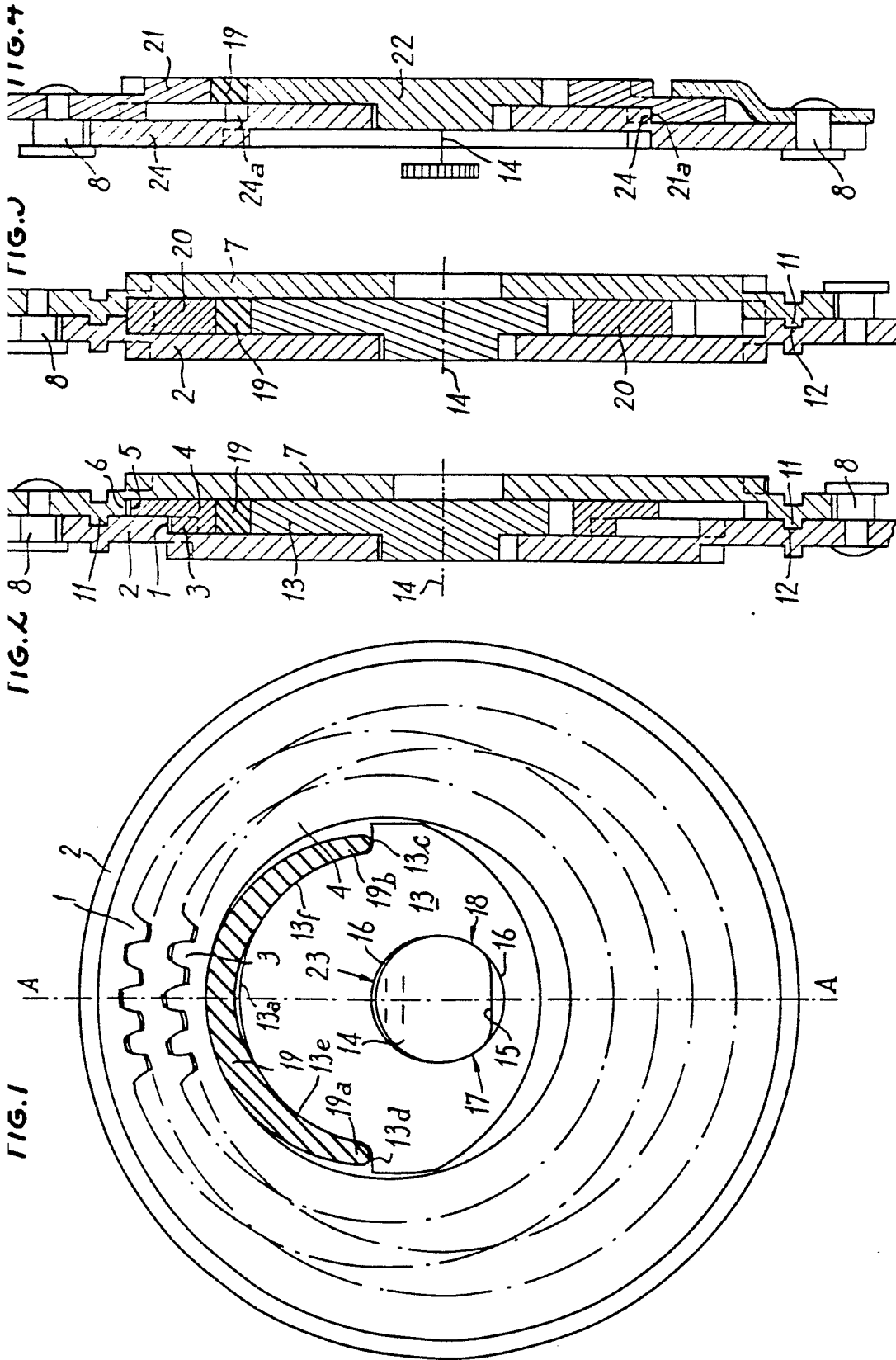
2 - Articulation suivant la revendication 1, caractérisée en ce que l'excentrique formant des cames en coeur (13, 27) comporte un alésage central ovoïde tourillonnant sur un arbre central cylindrique (14) solidaire du flasque mobile (2, 21) de telle sorte que les deux points de contact (17, 18) opposés à 120° rattrapent les jeux.

3 - Articulation continue pour siège de véhicule à rattrapage automatique des jeux suivant la revendication 1, caractérisée en ce qu'un roulement à billes (26) est interposé entre, d'une part, le satellite (25,28) et, d'autre part, l'excentrique formant came (27) supportant le coussinet élastique (19), ce dernier étant situé sous la cage 26a du roulement.

4 - Articulation suivant l'une des revendications 1 à 3, caractérisée en ce que le coussinet

élastique (19) est placé entre l'excentrique en forme de came (22,27) et le flasque mobile (21,30) muni ou non du roulement à billes (26).

5 - Articulation suivant la revendication 1, caractérisée en ce que le coussinet élastique (39) est placé entre la partie centrale de l'arbre de commande comportant le méplat définissant les points de contact (37a, 37b) et le satellite (44) percés de trous (44a) dans lesquels traversent des tétons creux (33) de façon à entraîner en rotation le flasque mobile (34) par rapport au flasque fixe (31).



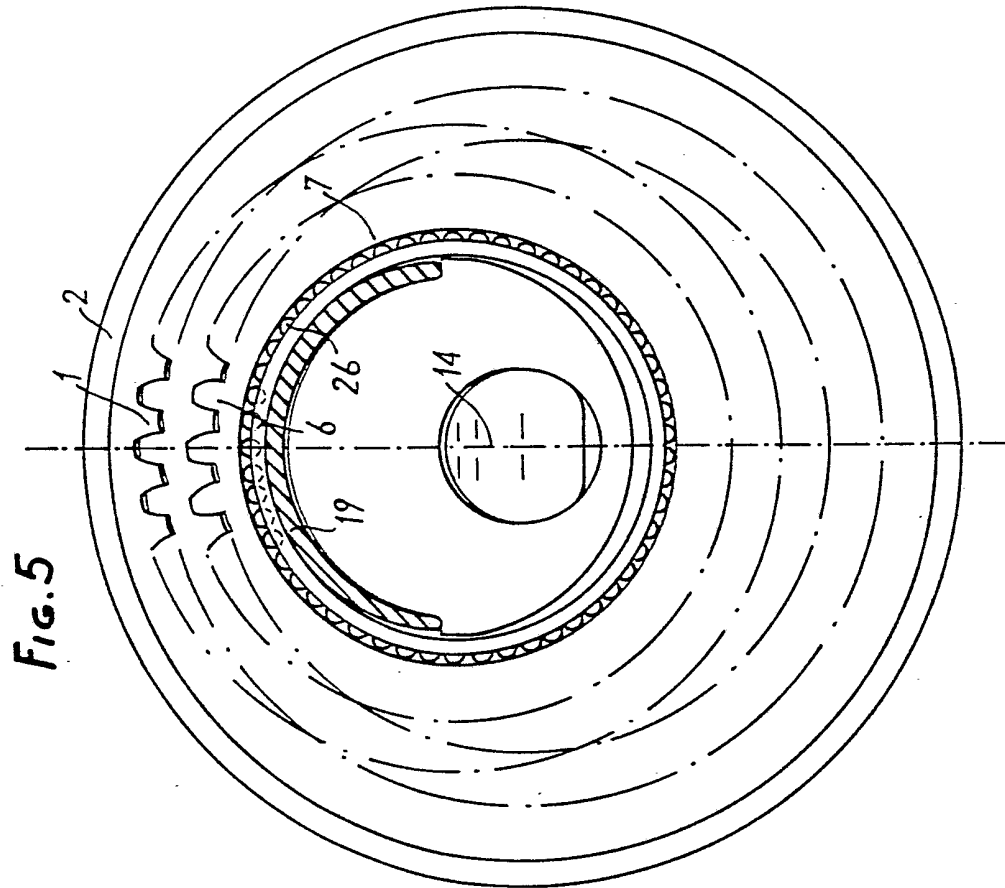


FIG. 5

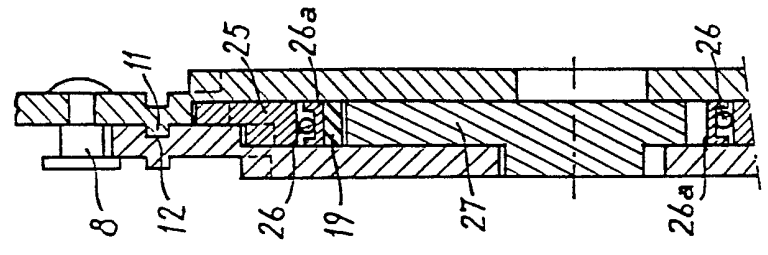


FIG. 6

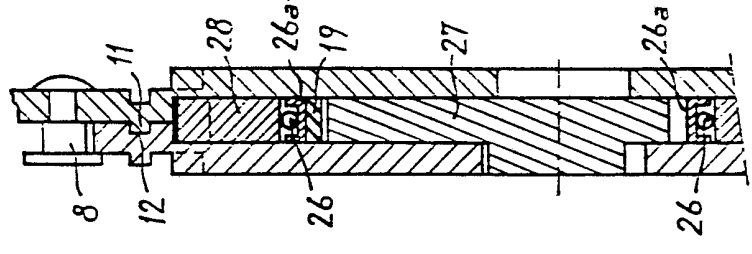


FIG. 7

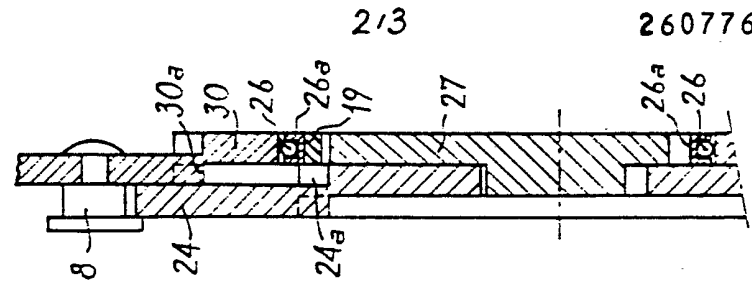


FIG. 8

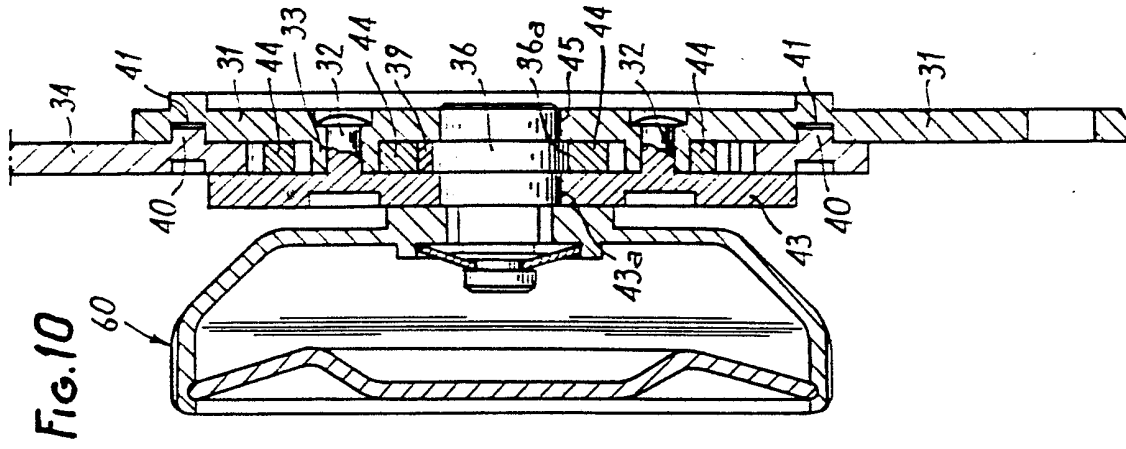


Fig. 10

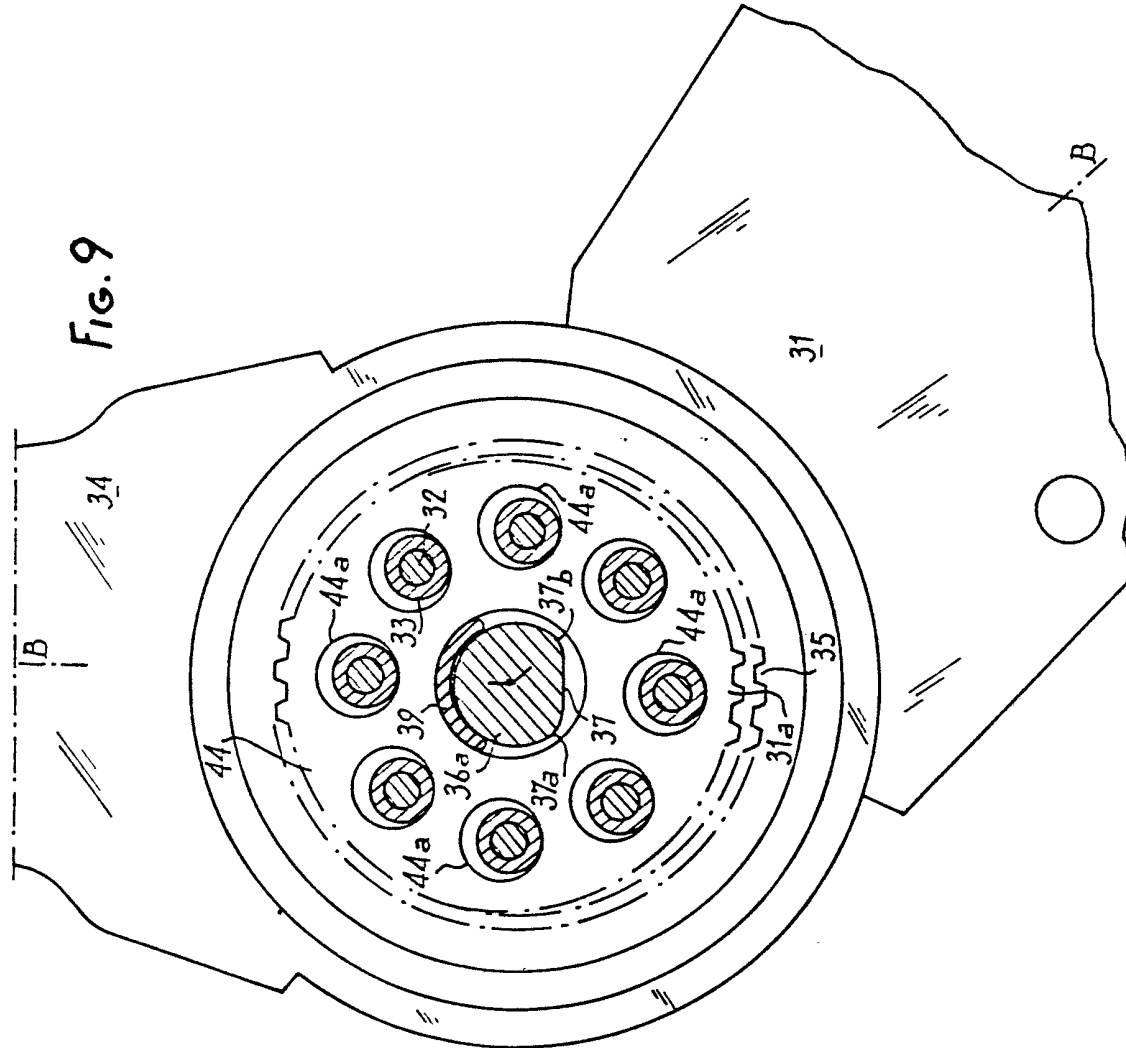


Fig. 9