

19



OFICINA ESPAÑOLA DE  
PATENTES Y MARCAS

ESPAÑA



11 Número de publicación: **2 406 805**

51 Int. Cl.:

**B44C 5/04** (2006.01)

**B32B 5/00** (2006.01)

**E04F 13/00** (2006.01)

**E04F 15/00** (2006.01)

12

TRADUCCIÓN DE PATENTE EUROPEA MODIFICADA  
TRAS OPOSICIÓN

T5

86 Fecha de presentación y número de la solicitud internacional: **01.12.2009 PCT/EP2009/066092**

87 Fecha y número de publicación internacional: **15.07.2010 WO10079014**

96 Fecha de presentación y número de la solicitud europea: **01.12.2009 E 09768014 (4)**

97 Fecha y número de publicación de la concesión europea modificada tras oposición: **15.11.2017 EP 2376292**

54 Título: **Elemento de construcción de materia derivada de la madera con decoración impresa y diferentes grados de brillo**

30 Prioridad:

**09.01.2009 DE 102009004482**

45 Fecha de publicación y mención en BOPI de la traducción de la patente modificada:

**05.03.2018**

73 Titular/es:

**FRITZ EGGER GMBH & CO. OG (100.0%)  
Tiroler Strasse 16  
3105 Unterradlberg, AT**

72 Inventor/es:

**REHKER, STEPHAN y  
WEBER, LAURA**

74 Agente/Representante:

**VALLEJO LÓPEZ, Juan Pedro**

ES 2 406 805 T5

**DESCRIPCIÓN**

Elemento de construcción de materia derivada de la madera con decoración impresa y diferentes grados de brillo

5 La invención se refiere a un elemento de construcción en forma de plancha o listón, en particular para su uso como elemento de construcción de muebles o panel de pared, de techo o de suelo, con un material de soporte de materia derivada de la madera, una decoración impresa sobre el material de soporte, una capa de barniz brillante y transparente que sigue a la decoración y una capa de barniz cubriente que sigue a la misma, que presenta una estructura tridimensional.

10 Las planchas de materia derivada de la madera con revestimiento de decoración se usan con frecuencia como paneles de suelo y para el revestimiento de paredes y techos o como elemento de construcción de muebles. Los paneles de este tipo presentan, en la mayoría de los casos, una forma rectangular y están dotados habitualmente al menos en sus bordes longitudinales de perfiles que permiten un acoplamiento de paneles adyacentes para poder  
15 crear una cubierta extensa. De manera muy extendida se usan para ello planchas de fibras de madera, preferentemente las denominadas planchas MDF (*Medium Density Fiberboard*) o planchas HDF (*High Density Fiberboard*) fabricadas según el procedimiento en seco.

20 Para dotar las planchas de materia derivada de la madera de la decoración deseada se prensan papeles de decoración impregnados con una resina sintética y secados previamente de manera conocida con calor y presión elevados directamente sobre las superficies de plancha. Dado que estos impregnados tienden a encoger durante la compresión, generan una tensión por lo que las placas así fabricadas, que también se designan como laminados, deben dotarse siempre en ambos lados con un papel impregnado para impedir un doblamiento de las placas condicionado por la tensión.

25 Además de las planchas de fibras de madera revestidas con laminado se usan también planchas estampadas directamente para paneles del tipo mencionado. Tales paneles se conocen, por ejemplo, por el documento EP 1 645 339 A1. A este respecto se dotan las planchas de fibras de medios de revestimiento líquidos, imprimiéndose sobre una capa base teñida una decoración, por ejemplo una decoración de madera y aplicándose finalmente una o varias  
30 capas de sellado transparentes. El documento EP 1 645 339 A1 describe la fabricación de una superficie estructurada mediante la aplicación de un primer revestimiento y de un segundo revestimiento transparente con cantidad de aplicación que varía espacialmente.

35 En el documento EP 1 482 085 A1 se describe un revestimiento de superficie previsto en particular como pavimento que presenta un material de soporte, una decoración, en particular decoración de madera, una imprimación de brillo mate (capa de fondo) y una capa de cubierta de brillo intenso. La imprimación cubre, a este respecto, sólo una parte del material de soporte y está aplicada en el procedimiento de impresión directa sobre el material de soporte. La capa de cubierta de brillo intenso cubre, por el contrario, la imprimación y además esencialmente todo el lado superior del material de soporte, presentando la parte de la capa de cubierta que cubre la imprimación de brillo mate,  
40 en el estado acabado del revestimiento de superficie, un grado de brillo más bajo que la parte de la capa de cubierta que no cubre la imprimación de brillo mate.

45 El brillo es una propiedad óptica de superficies que reflejan luz. Físicamente se define el brillo como el cociente de la parte reflejada de manera dirigida y difusa de la cantidad de luz que incide sobre una superficie. Puede medirse cuantitativamente con aparatos medidores del brillo; ciertos detalles con respecto a esto se indican en las normas DIN 67530 o DIN EN ISO 2813. Para placas revestidas directamente se establece la determinación del grado de brillo en la norma EN 14323 (edición actual del 01-06-2004). Según esto ha de determinarse el grado de brillo con un denominado reflectómetro de acuerdo con la norma DIN EN ISO 2813. El principio del reflectómetro se basa en la medición de la reflexión dirigida. Para ello se mide la intensidad de la luz reflejada en una banda estrecha del ángulo de reflexión. Los resultados de la medición no se refieren, a este respecto, a la cantidad de luz irradiada, sino a un patrón de vidrio pulido negro con índice de refracción definido (1,567). Para este patrón se establece el valor de medición = 100 unidades de brillo (GE o puntos de grado de brillo). Existen superficies de material que tienen un índice de refracción mayor que el patrón de vidrio negro usado para la calibración. Por tanto, en determinadas superficies de material resultan desde luego valores de grado de brillo superiores a 100 GE, por ejemplo en caso de  
50 metales pulidos. Para la mejor diferenciación de los valores de medición se mide dependiendo del brillo con distintos ángulos de medición. Según la norma DIN EN ISO 2813 deben realizarse en superficies de brillo intenso ( $\geq 70$  GE) adicionalmente a las mediciones habituales con una geometría de medición de 60° también mediciones con una geometría de medición de 20°.

60 La presente invención se basa en el objetivo de facilitar un elemento de construcción o panel del tipo mencionado al principio con aspecto inusual, usado o antiguo, háptica de apariencia natural así como costes de fabricación favorables.

65 Este objetivo se consigue mediante un elemento de construcción con las características de la reivindicación 1.

5 El elemento de construcción de acuerdo con la invención se basa en un material de soporte de materia derivada de la madera, preferentemente una plancha de fibras de madera, y comprende una decoración impresa sobre el material de soporte, una capa de barniz brillante y transparente que sigue a la decoración y una capa de barniz cubriente que sigue a la misma, que presenta una estructura tridimensional. La capa de barniz cubriente provoca una estructura de superficie con grado de brillo muy intensamente variable, presentando la superficie del elemento de construcción en al menos una dirección que discurre de forma paralela a la misma una diferencia de grado de brillo de al menos 25 unidades de brillo con respecto a una distancia de superficie lineal de 20 mm.

10 El elemento de construcción de acuerdo con la invención se caracteriza, por consiguiente, por altas diferencias de grado de brillo, siendo las zonas de superficie superiores de la superficie relativamente de brillo mate, mientras que las zonas de superficie que se encuentran más profunda debido a la estructura tridimensional son brillantes o de brillo intenso. El aspecto mate de la superficie de barniz del elemento de construcción de acuerdo con la invención corresponde por consiguiente al aspecto de una superficie de barniz viejo, que presenta marcas de uso o antigua. El elemento de construcción de acuerdo con la invención tiene según esto una apariencia inusual, interesante. Debido a su aspecto mate o usado, el elemento de construcción de acuerdo con la invención tiene a la vez un efecto relativamente natural en comparación por ejemplo con un panel con un revestimiento de brillo intenso en total. Además, el efecto natural se optimiza por la estructura tridimensional de la capa de barniz cubriente y concretamente en particular desde el punto de vista háptico. El efecto óptico y háptico especial del elemento de construcción de acuerdo con la invención puede conseguirse mediante algunas etapas de acabado, de modo que resultan en total costes de fabricación relativamente favorables. Es destacable en este contexto en particular que la estructura tridimensional se genere directamente durante la aplicación de la capa de barniz cubriente por medio de un cilindro impresor grabado, preferentemente en el procedimiento de huecograbado indirecto. Una estampación mecánica posterior de la capa de barniz cubriente o una denominada "estampación química" mediante impresiones sucesivas de dos sustancias de revestimiento líquidas que se repelen mutuamente no está prevista en la fabricación del elemento de construcción o panel de acuerdo con la invención. La capa de barniz brillante y transparente y la capa de barniz cubriente que sigue a la misma, estructurada relativamente mate del elemento de construcción de acuerdo con la invención se imprimen, por el contrario, preferentemente por medio de cilindros de impresión que funcionan continuamente en el procedimiento de huecograbado, aplicándose y generándose la capa de barniz y la estructura tridimensional en una etapa de trabajo.

20 Una configuración preferente del elemento de construcción de acuerdo con la invención está caracterizada porque la capa de barniz cubriente en comparación con la capa de barniz brillante y transparente presenta un grado de brillo más bajo en al menos 45 unidades de brillo, preferentemente al menos 50 unidades de brillo con una geometría de medición de 60° de acuerdo con la norma DIN EN ISO 2813. El elemento de construcción de acuerdo con la invención tiene en esta configuración diferencias de grado de brillo especialmente altas, de modo que se refuerza aún el efecto de una superficie con aspecto antiguo o usado.

25 Según otra configuración preferente está previsto que la superficie del elemento de construcción de acuerdo con la invención en al menos una dirección que discurre de forma paralela a la misma presente una diferencia de grado de brillo de al menos 30 unidades de brillo, preferentemente de al menos 35 unidades de brillo referido a una distancia lineal de la superficie de 20 mm. También esta configuración refuerza el efecto de una superficie con aspecto antiguo o usado.

30 En particular cuando el elemento de construcción de acuerdo con la invención deba usarse como panel de suelo, es ventajoso cuando de acuerdo con otra configuración entre la decoración y la capa de barniz brillante y transparente está dispuesta una capa de barniz transparente que contiene partículas que aumentan la resistencia al desgaste. Por esto se protege la decoración frente a la abrasión.

35 La impresión de un elemento de construcción natural o usado es especialmente alta, ya que la estructura de superficie del elemento de construcción de acuerdo con la invención, de acuerdo con otra configuración preferente, presenta una profundidad de la rugosidad promedio en el intervalo de 50 µm a 400 µm.

40 Otra configuración preferente del elemento de construcción de acuerdo con la invención consiste en que su estructura de superficie está configurada de manera correspondiente a su decoración. Así está previsto, por ejemplo, que en una decoración de madera imitada corresponda la estructura tridimensional con el veteado representado de la decoración de madera; o que por ejemplo, en una decoración de alicatado impresa, la estructura tridimensional corresponda con la cuadrícula de juntas representada del alicatado imitado. Igualmente, en caso de la decoración del elemento de construcción de acuerdo con la invención puede tratarse también de una decoración de piedra natural, por ejemplo una decoración de pizarra o granito, imitando la estructura tridimensional de la capa de barniz cubriente entonces una superficie de piedra flameada y/o cepillada.

45 Otras configuraciones preferentes y ventajosas del elemento de construcción de acuerdo con la invención están indicadas en las reivindicaciones dependientes.

50 A continuación se explica en más detalle la invención por medio de un dibujo que representa ejemplos de realización. En el dibujo muestran:

- la figura 1 una representación esquemática de un dispositivo para la estampación directa de elementos de construcción en forma de plancha de materia derivada de la madera;
- 5 la figura 2 una representación esquemática de dos paneles unidos entre sí, en vista en perspectiva;
- la figura 3 una representación detallada ampliada de la zona de unión de los paneles de la figura 2, en vista del lado delantero;
- 10 la figura 4 una representación en corte esquemática de una sección de un elemento de construcción o panel de acuerdo con la invención; y
- la figura 5 una representación en corte esquemática de una sección de otro elemento de construcción o panel de acuerdo con la invención.
- 15 En la figura 1 está representado esquemáticamente un dispositivo para la estampación directa de planchas de materia derivada de la madera 1. Varias planchas 1 están dispuestas sobre una cinta transportadora 2 que se alimentan individualmente en fila a distintas estaciones de mecanizado 3, 4, 5, 6 y 7. La dirección de transporte está indicada en la figura 1 por una flecha y discurre de izquierda a derecha. En lugar de varias planchas 1 separadas
- 20 derivada de la madera fabricada sin fin en el dispositivo de acuerdo con la figura 1, que tras el mecanizado descrito a continuación se divide en planchas individuales.
- Por medio de las estaciones de mecanizado 3 y 4 se imprime una decoración de múltiples colores, por ejemplo una decoración de madera o de piedra natural sobre la respectiva plancha de materia derivada de la madera 1 en el
- 25 procedimiento de huecograbado. Las estaciones de mecanizado 3 y 4 presentan para ello rodillos aplicadores (rodillos impresores) 3.1, 4.1 que comprenden al menos un rodillo de grabado.
- En la figura 1 está representado además que la superficie de las planchas 1 tras la impresión de la decoración por medio de otra estación de mecanizado 5 se dota de una capa de sellado transparente. En la estación de
- 30 mecanizado 5 se aplica una capa de superficie (capa de sellado) de barniz esencialmente por toda la superficie. Para ello, la estación de mecanizado 5 presenta un rodillo aplicador 5.1 que aplica una capa de barniz uniforme, esencialmente lisa sobre la superficie de las planchas 1. El barniz transparente contiene partículas que aumentan la resistencia al desgaste o a la abrasión, por ejemplo partículas de corindón y/o cuarzo. Por medio de un dispositivo de mecanizado 5.2 conectado posteriormente se seca o se cura el revestimiento aplicado al menos parcialmente. El
- 35 dispositivo de mecanizado 5.2 puede provocar el secado y el curado por ejemplo por medio de un flujo de aire caliente o radiación electromagnética, en particular radiación UV.
- A la estación de mecanizado 5 le sigue una estación de mecanizado 6 que aplica por medio de un rodillo aplicador 6.1 una capa de barniz brillante y transparente sobre la capa de barniz de corindón o de sellado aplicada
- 40 anteriormente. En caso de la capa de barniz brillante y transparente se trata preferentemente de una imprimación de brillo intenso que presenta un grado de brillo en el intervalo de 70 a 85, por ejemplo de aproximadamente 80 unidades de brillo.
- Le sigue entonces otra estación de mecanizado 7, mediante la cual se aplica por medio de un cilindro de impresión grabado (rodillo impresor) 7.1 un barniz cubriente mate sobre la capa de barniz brillante o de brillo intenso (imprimación) en el procedimiento de huecograbado indirecto. El cilindro de impresión 7.1 está configurado de
- 45 manera muy plana, es decir que la capa de barniz brillante o de brillo intenso aplicada anteriormente (imprimación) se reviste por toda su superficie o esencialmente por toda su superficie con el barniz cubriente mate. La capa de barniz cubriente provoca en el estado curado en combinación con la capa de barniz brillante o de brillo intenso una estructura de superficie tridimensional con grado de brillo muy variable. La cantidad de aplicación del barniz cubriente varía a este respecto por la superficie en un factor de 15 a 20.
- La aplicación del barniz cubriente por medio del cilindro de impresión 7.1 se realiza de manera que el cilindro de impresión 7.1 tanto en sus concavidades grabadas como en las zonas salientes con respecto a las concavidades de
- 55 su superficie de revestimiento se humedece con el barniz cubriente que puede fluir. El barniz cubriente se selecciona, a este respecto, de modo que la capa de barniz cubriente en el estado acabado del elemento de construcción de acuerdo con la invención presenta por zonas un grado de brillo más bajo en al menos 40, preferentemente en al menos 45, de manera especialmente preferente en al menos 50 unidades de brillo con una geometría de medición de 60° de acuerdo con la norma DIN EN ISO 2813 que la capa de barniz brillante y
- 60 transparente aplicada anteriormente. La capa de barniz puede ser en el estado curado puede ser transparente o parcialmente opaca, formando en el último caso las zonas opacas las zonas salientes de la estructura de superficie tridimensional.
- En el dispositivo de mecanizado 7.2 conectado posteriormente se cura entonces el revestimiento aplicado en último
- 65 lugar, el barniz cubriente estructurada al menos parcialmente, de modo que la estructura tridimensional se solidifica y se fija suficientemente, y no se aplana debido a una delicuescencia. En esta etapa de curado puede producirse

también un curado eventualmente aún no terminado del (de los) revestimiento(s) dispuestos debajo aplicados con una de las estaciones de mecanizado 6, 5, 4 y/o 3 conectadas anteriormente.

Lógicamente pueden añadirse aún otras estaciones de mecanizado a las estaciones de mecanizado 3 a 7 descritas.

5 Así puede aplicarse por ejemplo sobre el lado posterior (lado inferior) de la plancha de soporte 1 en caso necesario un trazo posterior. La aplicación del trazo posterior, que está realizado preferentemente con color, se realiza por ejemplo por medio de rodillos aplicadores. Para el secado del trazo posterior se usan por ejemplo secadores de aire caliente o emisores de radiación caliente.

10 Después de que se hayan curado suficientemente el revestimiento de decoración, la capa de sellado que aumenta la resistencia a la abrasión, la imprimación brillante y transparente y el barniz cubriente estructurada (capa final), y eventualmente el trazo posterior, se divide la plancha de soporte revestida de gran tamaño por medio de una sierra o similares en una multiplicidad de paneles 1.1, 1.2. En los lados de choque longitudinales y eventualmente también  
15 del panel con un correspondiente panel. Los perfiles están realizados a este respecto como ranura 1.3 y lengüeta 1.4 (véase la figura 3).

En la figura 2 están representados dos paneles 1.1, 1.2 unidos entre sí. Los paneles 1.1 y 1.2 están configurados como paneles de suelo. Igualmente pueden usarse éstos también para el revestimiento de paredes o techos.

20 En la figura 4' está ilustrada una sección de un elemento de construcción o panel de acuerdo con la invención 1.1 esquemáticamente en vista en corte. El elemento de construcción o panel en forma de plancha 1.1 presenta un soporte 10 de materia derivada de la madera, preferentemente una plancha de fibras de madera de densidad media o de alta densidad. Sobre el soporte 10 está impresa una decoración 11, preferentemente una decoración de  
25 madera, de azulejo o de piedra natural por medio de un mecanismo de rodillos impresores 3, 4 que comprende cilindros de impresión grabados 3.1, 4.1 o de una impresora digital. La decoración está impresa por tanto en el procedimiento de impresión directa sobre el soporte 10.

30 A la capa de decoración 11 le sigue una capa protectora o de sellado transparente 12 que contiene corindón y/u otras partículas que aumentan la resistencia al desgaste.

35 La capa protectora o de sellado transparente 12 está revestida con una capa de barniz brillante y transparente (imprimación) 13. La capa de barniz 13 está formada por un barniz que presenta o da como resultado en el estado curado un grado de brillo de al menos 70, preferentemente de al menos 75 y de manera especialmente preferente de aproximadamente 80 unidades de brillo con una geometría de medición de 20° de acuerdo con la norma DIN EN ISO 2813. La capa de barniz brillante o de brillo intenso 13 cubre el lado de decoración del elemento de construcción o panel 1.1 esencialmente por toda su superficie.

40 La capa de barniz 13 está dotada finalmente de una capa de barniz cubriente 14. El barniz cubriente está aplicada en el procedimiento de huecograbado indirecto por medio de un rodillo aplicador grabado 7.1 sobre la capa de barniz brillante 13, de modo que la capa de barniz cubriente 14 curada presente una estructura tridimensional con concavidades (poros) 14.1. La profundidad de la rugosidad promedio de la estructura de superficie se encuentra en el intervalo de 50 µm a 400 µm. La estructura de superficie está configurada, a este respecto, de manera correspondiente a la decoración, por ejemplo a un vetado de madera imitado.

45 La capa de barniz cubriente 14 está aplicada esencialmente por toda la superficie de la capa de barniz brillante y transparente 13 y está formada de un barniz muy mate que presenta o da como resultado en el estado curado un grado de brillo inferior a 20, preferentemente inferior a 15 y de manera especialmente preferente de sólo aproximadamente 10 unidades de brillo con una geometría de medición de 60° de acuerdo con la norma DIN EN ISO 2813. En combinación con el fondo brillante (capa de barniz 13) resulta por consiguiente una estructura de superficie tridimensional con grado de brillo muy variable.

50 Observando a través de la superficie o la anchura del elemento de construcción puede determinarse en al menos una dirección que discurre de forma paralela a la superficie del elemento de construcción 1.1 una diferencia de  
55 grado de brillo de al menos 25 unidades de brillo, por ejemplo de aproximadamente 30 o incluso 35 unidades de brillo con respecto a una distancia de superficie lineal de 20 mm. Observando a través de una distancia de superficie lineal mayor puede determinarse en un elemento de construcción de acuerdo con la invención 1.1 un cambio de grado de brillo entre 50 y 60 unidades de brillo.

60 La estructura tridimensional definida por la capa de barniz cubriente comprende concavidades (poros) 14.1 y frente a esto zonas de superficie salientes 14.2. Las zonas de superficie superiores o salientes 14.2 presentan un grado de brillo más bajo en al menos 35 unidades de brillo, preferentemente al menos 40 unidades de brillo con una geometría de medición de 60° de acuerdo con la norma DIN EN ISO 2813 que las concavidades 14.1.

65 Las zonas de la superficie del elemento de construcción 1.1, 1.2; 1.1' que presentan el grado de brillo máximo corresponden con las concavidades 14.1, es decir se encuentran en las concavidades 14.1 definidas por la capa de

barniz cubriente.

5 La parte de superficie de la capa de barniz cubriente 14 que presenta un grado de brillo inferior a 25 unidades de brillo, en particular inferior a 20 unidades de brillo con una geometría de medición de 60° de acuerdo con la norma DIN EN ISO 2813 asciende al menos al 50 %, preferentemente al menos al 60 % del lado visible del elemento de construcción 1.1. En el contexto de la invención se encuentra en particular una forma de realización, en la que la parte de superficie de la capa de barniz cubriente 14 que presenta un grado de brillo inferior a 25 unidades de brillo, en particular inferior a 20 unidades de brillo con una geometría de medición de 60° de acuerdo con la norma DIN EN ISO 2813, asciende al menos al 65 %, y preferentemente al menos al 70 % del lado visible del elemento de construcción 1.1.

10 El elemento de construcción o panel 1.1' representado en la figura 5 se diferencia del ejemplo de realización de acuerdo con la figura 4 sólo porque el barniz cubriente 14 no está aplicada por toda la superficie de la capa de barniz 13 brillante y transparente, sino que en la zona de las concavidades (poros) 14.1 de la estructura tridimensional se deja libre parcialmente la capa de barniz brillante 13.

15 La realización de la invención no está limitada a los ejemplos de realización descritos anteriormente. Más bien son concebibles numerosas variantes que también con configuración diferente hacen uso de la invención indicada en las reivindicaciones adjuntas. Así puede realizarse la invención ventajosamente en particular también con elementos de construcción de materia derivada de la madera en forma de perfiles, por ejemplo con rodapiés estampados  
20 directamente.

REIVINDICACIONES

1. Elemento de construcción en forma de plancha o listón (1.1, 1.2; 1.1'), en particular para su uso como elemento de construcción de muebles o panel de pared, de techo o de suelo, con un material de soporte (10) de materia derivada de la madera, una decoración (11) impresa sobre el material de soporte, una capa de barniz brillante y transparente (13) que sigue a la decoración y una capa de barniz cubriente (14) que sigue a la misma, que presenta una estructura tridimensional, provocando la capa de barniz cubriente (14) una estructura de superficie con grado de brillo variable,  
**caracterizado por que** la superficie del elemento de construcción (1.1, 1.2; 1.1') en al menos una dirección que discurre de forma paralela a la misma presenta una diferencia de grado de brillo de al menos 25 unidades de brillo referido a una distancia lineal de la superficie de 20 mm, en donde la capa de barniz cubriente (14) está formada por un barniz que da como resultado un grado de brillo inferior a 20 unidades de brillo con una geometría de medición de 60° de acuerdo con la norma DIN EN ISO 2813, y presentando la estructura de superficie una profundidad de la rugosidad promedio en el intervalo de 50 µm a 400 µm.
2. Elemento de construcción según la reivindicación 1, **caracterizado por que** la estructura tridimensional comprende concavidades (14.1) y zonas de superficie salientes (14.2) frente a ellas, en donde las zonas de superficie salientes (14.2) presentan un grado de brillo más bajo que las concavidades (14.1) en al menos 35 unidades de brillo, preferentemente en al menos 40 unidades de brillo con una geometría de medición de 60° de acuerdo con la norma DIN EN ISO 2813.
3. Elemento de construcción según las reivindicaciones 1 o 2, **caracterizado por que** la estructura tridimensional comprende concavidades (14.1) y zonas de superficie salientes (14.2) frente a ellas, en donde las zonas de la superficie del elemento de construcción (1.1, 1.2; 1.1') que presentan el grado de brillo máximo se encuentran en las concavidades (14.1).
4. Elemento de construcción según una de las reivindicaciones 1 a 3, **caracterizado por que** la capa de barniz cubriente (14) en comparación con la capa de barniz brillante y transparente (13) presenta un grado de brillo más bajo en al menos 45 unidades de brillo, preferentemente en al menos 50 unidades de brillo con una geometría de medición de 60° de acuerdo con la norma DIN EN ISO 2813.
5. Elemento de construcción según una de las reivindicaciones 1 a 4, **caracterizado por que** su superficie en al menos una dirección que discurre de forma paralela a la misma presenta una diferencia de grado de brillo de al menos 30 unidades de brillo, preferentemente de al menos 35 unidades de brillo referido a una distancia lineal de la superficie de 20 mm.
6. Elemento de construcción según una de las reivindicaciones 1 a 5, **caracterizado por que** la capa de barniz brillante y transparente (13) está formada por un barniz que da como resultado un grado de brillo de al menos 70, preferentemente al menos 75 unidades de brillo con una geometría de medición de 20° de acuerdo con la norma DIN EN ISO 2813.
7. Elemento de construcción según una de las reivindicaciones 1 a 6, **caracterizado por que** la capa de barniz cubriente (14) está formada por un barniz que da como resultado un grado de brillo inferior a 15 unidades de brillo con una geometría de medición de 60° de acuerdo con la norma DIN EN ISO 2813.
8. Elemento de construcción según una de las reivindicaciones 1 a 7, **caracterizado por que** la parte de superficie de la capa de barniz cubriente (14) que presenta un grado de brillo inferior a 25 unidades de brillo, preferentemente inferior a 20 unidades de brillo con una geometría de medición de 60° de acuerdo con la norma DIN EN ISO 2813, asciende al menos al 50 %, preferentemente al menos al 60 %, de manera especialmente preferente al menos al 65 % del lado visible del elemento de construcción (1.1, 1.2; 1.1').
9. Elemento de construcción según una de las reivindicaciones 1 a 8, **caracterizado por que** entre la decoración (11) y la capa de barniz brillante y transparente (13) está dispuesta una capa de barniz transparente (12) que contiene partículas que aumentan la resistencia al desgaste.
10. Elemento de construcción según una de las reivindicaciones 1 a 9, **caracterizado por que** la decoración (11) está impresa en el procedimiento de impresión directa.
11. Elemento de construcción según una de las reivindicaciones 1 a 10, **caracterizado por que** la decoración (11) es una decoración de madera o de piedra natural.
12. Elemento de construcción según una de las reivindicaciones 1 a 11, **caracterizado por que** la capa de barniz cubriente (14) está aplicada en un procedimiento de huecograbado indirecto sobre la capa de barniz brillante y transparente (13).

## ES 2 406 805 T5

13. Elemento de construcción según una de las reivindicaciones 1 a 12, **caracterizado por que** la capa de barniz brillante y transparente (13) cubre esencialmente toda la superficie del lado de decoración del elemento de construcción (1.1, 1.2; 1.1').
- 5 14. Elemento de construcción según una de las reivindicaciones 1 a 13, **caracterizado por que** la capa de barniz cubriente (14) está aplicada esencialmente por toda la superficie sobre la capa de barniz brillante y transparente (13).
- 10 15. Elemento de construcción según una de las reivindicaciones 1 a 14, **caracterizado por que** la estructura de superficie está configurada de manera correspondiente a la decoración (11).

FIG. 1

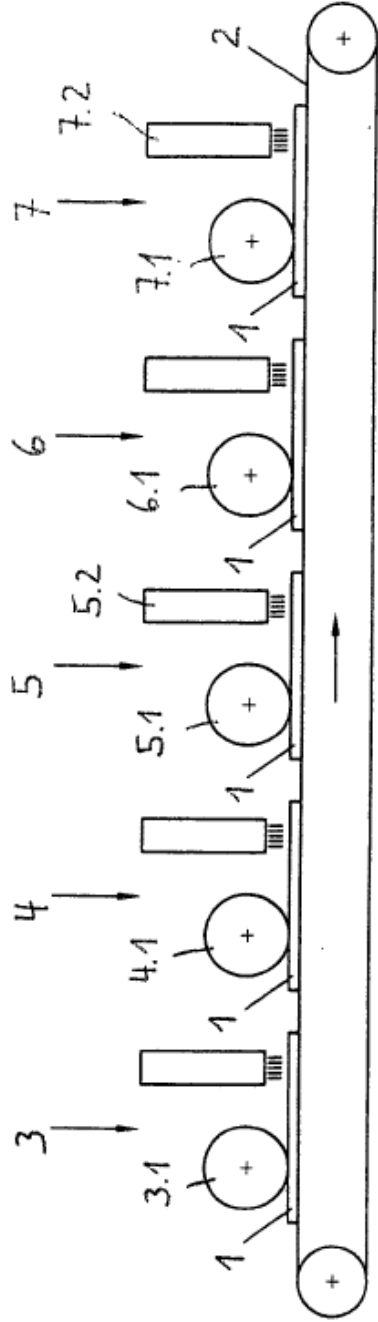


FIG. 2

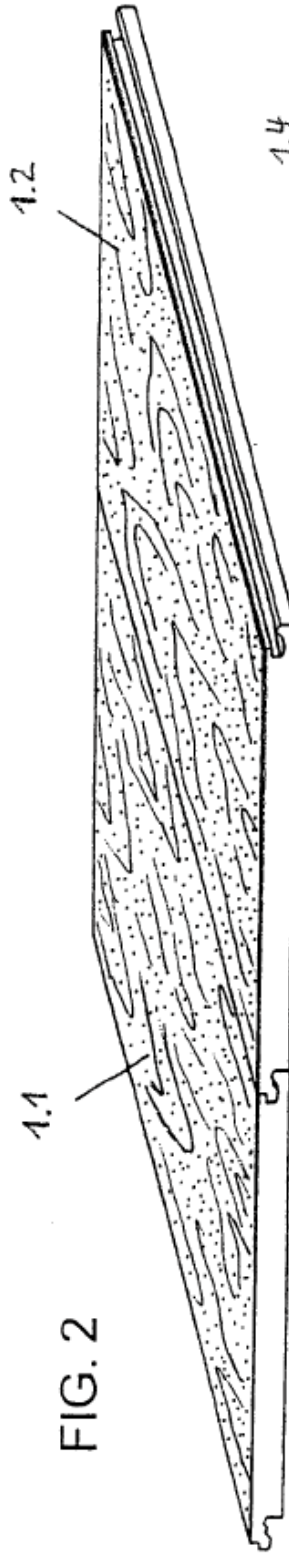
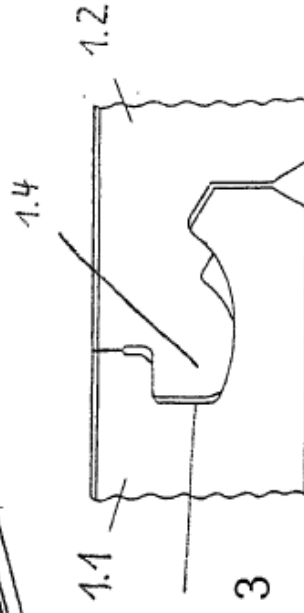


FIG. 3



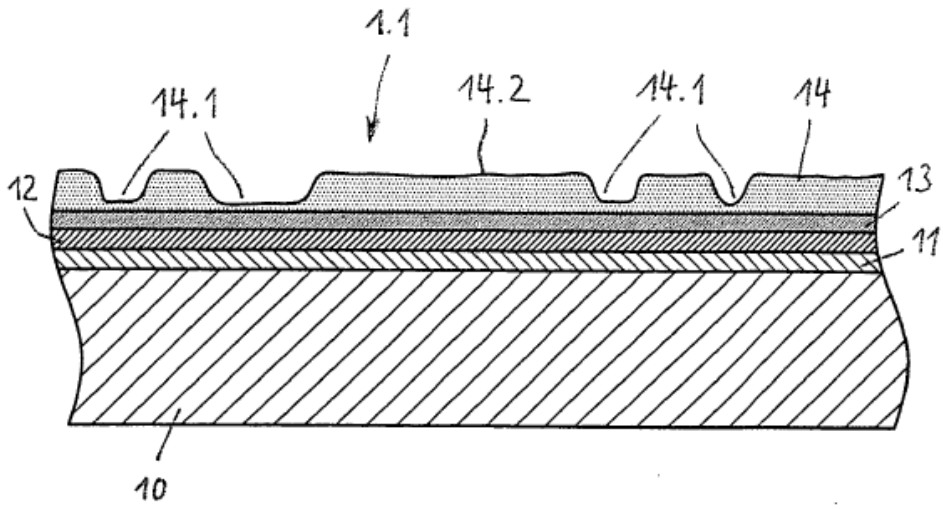


FIG. 4

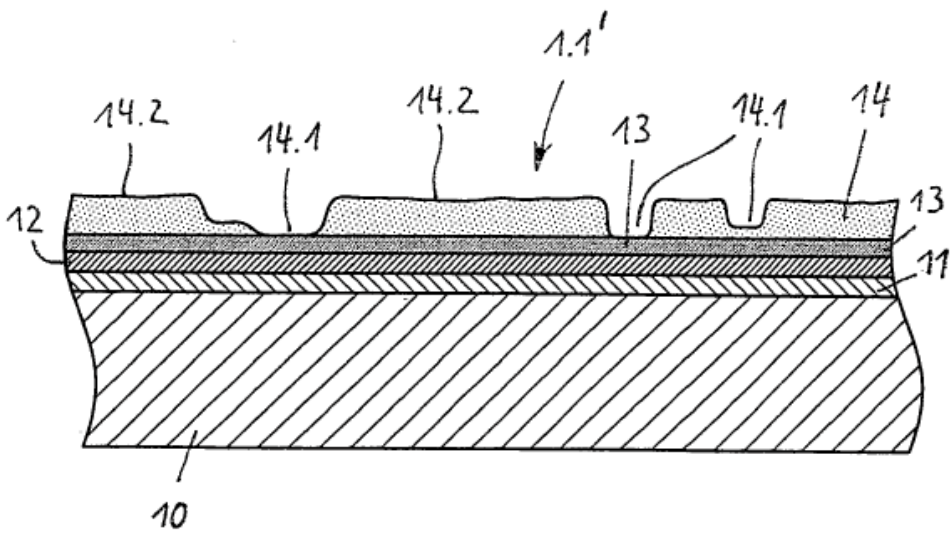


FIG. 5