



(12) 实用新型专利

(10) 授权公告号 CN 203576117 U

(45) 授权公告日 2014. 05. 07

(21) 申请号 201320811085. 2

(22) 申请日 2013. 12. 10

(73) 专利权人 宁波盛德电气科技有限公司

地址 315181 浙江省宁波市鄞州区横街镇南路 38 号

(72) 发明人 孔盛君

(74) 专利代理机构 宁波市鄞州甬致专利代理事

务所(普通合伙) 33228

代理人 李迎春

(51) Int. Cl.

A47F 7/00(2006. 01)

A47F 5/00(2006. 01)

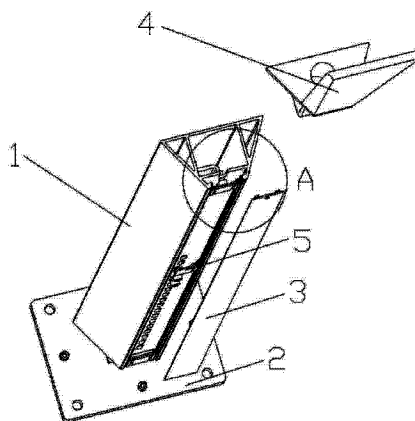
权利要求书1页 说明书2页 附图1页

(54) 实用新型名称

展示支架

(57) 摘要

本实用新型公开了一种展示支架,包括立柱(1)、底座(2)和展示板(4),所述立柱(1)的正面设有盖板(3),所述盖板(3)与立柱(1)之间设有容置电线的线槽,所述展示板(4)设在立柱(1)的顶部,所述底座(2)设在立柱(1)的底部;其特征在于:所述立柱(1)的线槽上滑动连接有多个连接卡扣(5),所述盖板(3)均与所有连接卡扣(5)可拆式连接。该展示支架使面板装配和后期维护时,拆装都方便。



1. 一种展示支架,包括立柱(1)、底座(2)和展示板(4),所述立柱(1)的正面设有盖板(3),所述盖板(3)与立柱(1)之间设有容置电线的线槽,所述展示板(4)设在立柱(1)的顶部,所述底座(2)设在立柱(1)的底部;其特征在于:所述立柱(1)的线槽上滑动连接有多个连接卡扣(5),所述盖板(3)均与所有连接卡扣(5)可拆式连接。

2. 根据权利要求1所述的展示支架,其特征在于:所述立柱(1)的线槽上滑动连接有多个连接卡扣(5)是指,所述连接卡扣(5)的两侧突耳分别紧贴在线槽的对应的内侧壁。

3. 根据权利要求1所述的展示支架,其特征在于:所述盖板(3)均与所有连接卡扣(5)可拆式连接是指,所述盖板(3)的两侧均设有弯曲的凸起(3.1),每个连接卡扣(5)的两侧也分别设有供凸起(3.1)一一嵌入的凹槽(5.1)。

展示支架

技术领域

[0001] 本实用新型涉及一种展示支架。

背景技术

[0002] 展示支架包括底座、立柱和展示板,所述立柱的正面设有盖板,所述盖板与立柱之间设有容置电线的线槽,所述展示板设在立柱的顶部,所述底座设在立柱的底部。目前的盖板安装到立柱时,必须从立柱的顶部按导向槽嵌入,这样在装配和后期维护时,拆装都不方便。

实用新型内容

[0003] 本实用新型要解决的技术问题是,提供一种使面板装配和后期维护时,拆装都方便的展示支架。

[0004] 本实用新型的技术方案是,提供一种具有以下结构的展示支架,包括立柱、底座和展示板,所述立柱的正面设有盖板,所述盖板与立柱之间设有容置电线的线槽,所述展示板设在立柱的顶部,所述底座设在立柱的底部;所述立柱的线槽上滑动连接有多个连接卡扣,所述盖板均与所有连接卡扣可拆式连接。

[0005] 所述立柱的线槽上滑动连接有多个连接卡扣是指,所述连接卡扣的两侧突耳分别紧贴在线槽的对应的内侧壁。

[0006] 所述盖板均与所有连接卡扣可拆式连接是指,所述盖板的两侧均设有弯曲的凸起,每个连接卡扣的两侧也分别设有供凸起一一嵌入的凹槽。

[0007] 采用上述结构后,本实用新型与现有技术相比,具有以下优点:由于所述立柱的线槽上滑动连接有多个连接卡扣,所述盖板均与所有连接卡扣可拆式连接,这样盖板通过卡扣能从立柱的正面扣接到立柱上,避免从立柱的顶部按导向槽嵌入,这样在装配和后期维护时,拆装都方便。

附图说明

[0008] 附图1是本实用新型的展示支架的示意图。

[0009] 附图2是图1的A部放大示意图。

[0010] 如图所示:1、立柱,2、底座,3、盖板,3.1、凸起,4、展示板,5、连接卡扣,5.1、凹槽。

具体实施方式

[0011] 下面结合附图对本实用新型作进一步说明。

[0012] 如图1、图2所示,本实用新型的展示支架,包括立柱1、底座2和展示板4,所述立柱1的正面设有盖板3,所述盖板3与立柱1之间设有容置电线的线槽,所述展示板4设在立柱1的顶部,所述底座2设在立柱1的底部;其特征在于:所述立柱1的线槽上滑动连接有多个连接卡扣5,所述盖板3均与所有连接卡扣5可拆式连接。

[0013] 所述立柱 1 的线槽上滑动连接有多个连接卡扣 5 是指,所述连接卡扣 5 的两侧突耳分别紧贴在线槽的对应的内侧壁。

[0014] 所述盖板 3 均与所有连接卡扣 5 可拆式连接是指,所述盖板 3 的两侧均设有弯曲的凸起 3.1,每个连接卡扣 5 的两侧也分别设有供凸起 3.1 一一嵌入的凹槽 5.1。

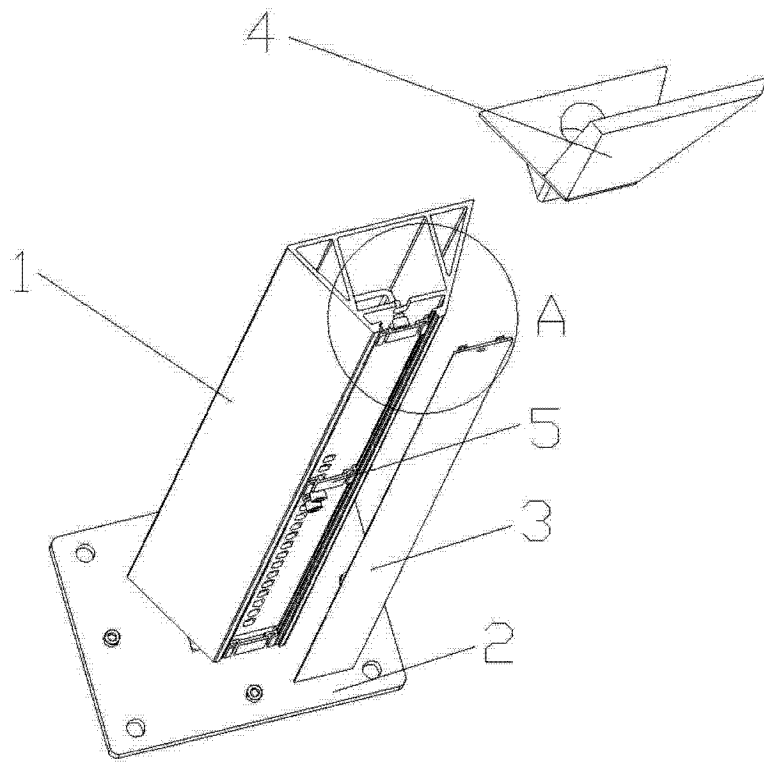


图 1

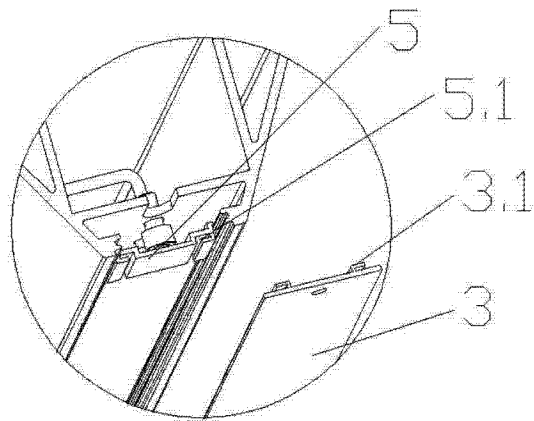


图 2