



(12) 实用新型专利

(10) 授权公告号 CN 215920893 U

(45) 授权公告日 2022. 03. 01

(21) 申请号 202220091256.8

(22) 申请日 2022.01.14

(73) 专利权人 卫辉市蓝天环保材料有限公司  
地址 453000 河南省新乡市卫辉市太公镇  
祁窑村

(72) 发明人 马钰博 胡鹏

(74) 专利代理机构 新乡市平原智汇知识产权代  
理事务所(普通合伙) 41139  
代理人 郝怀庆

(51) Int. Cl.

B28C 5/14 (2006.01)

B28C 7/14 (2006.01)

B02C 4/08 (2006.01)

B08B 9/093 (2006.01)

B08B 9/087 (2006.01)

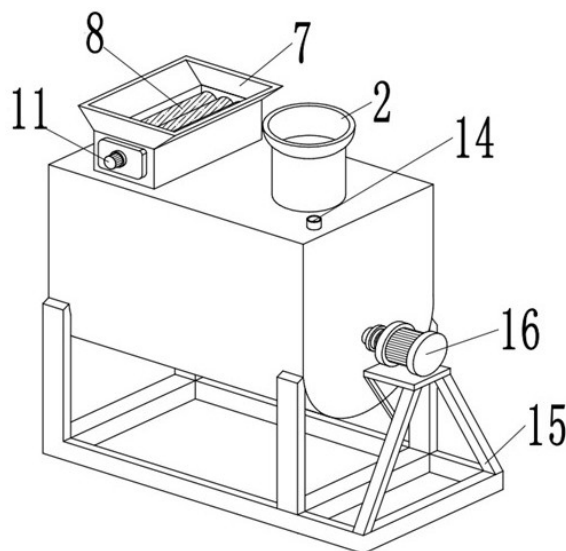
权利要求书1页 说明书4页 附图4页

(54) 实用新型名称

一种高效干混砂浆卧式搅拌混合设备

(57) 摘要

本实用新型公开了一种高效干混砂浆卧式搅拌混合设备,包括支撑架,支撑架顶部的外壁上通过螺栓固定有混合箱,混合箱顶部的外壁上通过螺栓固定有添加斗,且添加斗底部的外壁上开设有下列口,混合箱顶部的内壁上通过螺栓固定有旋转电机,且旋转电机的输出端上通过螺栓固定有支撑杆,支撑杆的一端通过螺栓固定有挡板。本实用新型旋转电机带动支撑杆和挡板转动时,能够使挡板有秩序的对下料口遮挡,进而能够实现均匀加入添加料的功能,能够避免单次加入的添加料过多增加搅拌负担、降低混合速率的现象,旋转电机带动支撑杆和挡板转动时,能够使挡板有秩序的对下料口遮挡,进而能够实现均匀加入添加料的功能。



1. 一种高效干混砂浆卧式搅拌混合设备,包括支撑架(15),其特征在于,所述支撑架(15)顶部的外壁上通过螺栓固定有混合箱(1),所述混合箱(1)顶部的外壁上通过螺栓固定有添加斗(2),且添加斗(2)底部的外壁上开设有下列口(3),所述混合箱(1)顶部的内壁上通过螺栓固定有旋转电机(4),且旋转电机(4)的输出端上通过螺栓固定有支撑杆(5),所述支撑杆(5)的一端通过螺栓固定有挡板(6)。

2. 根据权利要求1所述的一种高效干混砂浆卧式搅拌混合设备,其特征在于,所述混合箱(1)顶部的外壁上通过螺栓固定有破碎箱(7),且破碎箱(7)的内壁上通过轴承转动连接有破碎辊(8)。

3. 根据权利要求2所述的一种高效干混砂浆卧式搅拌混合设备,其特征在于,所述破碎箱(7)一侧的外壁上通过螺栓固定有防护盒(9),且位于防护盒(9)内部的破碎辊(8)上通过螺栓固定有齿轮(10)。

4. 根据权利要求3所述的一种高效干混砂浆卧式搅拌混合设备,其特征在于,所述防护盒(9)一侧的外壁上通过螺栓固定有传动电机(11),其中一个所述破碎辊(8)的一端通过螺栓固定在传动电机(11)的输出端上。

5. 根据权利要求1所述的一种高效干混砂浆卧式搅拌混合设备,其特征在于,所述混合箱(1)顶部的内壁上通过螺栓固定有清洗管(12),且清洗管(12)底部的外壁上通过螺栓固定有若干个喷头(13),所述混合箱(1)顶部的外壁上通过螺栓固定有与清洗管(12)相连接的进水管(14)。

6. 根据权利要求1所述的一种高效干混砂浆卧式搅拌混合设备,其特征在于,所述支撑架(15)顶部的外壁上通过螺栓固定有搅拌电机(16),且搅拌电机(16)的输出端上通过螺栓固定有搅拌轴(17)。

7. 根据权利要求6所述的一种高效干混砂浆卧式搅拌混合设备,其特征在于,所述搅拌轴(17)的外壁上通过螺栓固定有搅拌杆(18),所述搅拌杆(18)远离搅拌轴(17)的另一端通过螺栓固定有刮板(19),且混合箱(1)底部的外壁上通过铰链活动连接有出料门(20)。

## 一种高效干混砂浆卧式搅拌混合设备

### 技术领域

[0001] 本实用新型涉及干混砂浆技术领域,尤其涉及一种高效干混砂浆卧式搅拌混合设备。

### 背景技术

[0002] 干混砂浆是指经干燥筛分处理的骨料(如石英砂)、无机胶凝材料(如水泥)和添加料(如聚合物)等按一定比例进行物理混合而成的一种颗粒状或粉状,以袋装或散装的形式运至工地,加水拌和后即可直接使用的物料。

[0003] 中国专利公告号CN214521018U的实用新型公开了一种高效干混砂浆搅拌机,涉及干混砂浆搅拌设备技术领域,包括搅拌机本体,搅拌机本体内部转动设置有驱动轴,驱动轴上设置有若干支杆,各支杆上均设置有犁刀,搅拌机本体上固定有伸出端与驱动轴固连的第一电机,搅拌机本体一侧转动设置有若干伸入搅拌机本体内部的转轴,各转轴均设置在各相邻支杆之间的间隙中,各上均设置有可伸缩搅动架,搅拌机本体上设置有驱动各转轴同步转动的同步驱动机构。

[0004] 现有的高效干混砂浆卧式搅拌混合设备,不能够均匀的加入添加料,单次加入添加料过多,会增加搅拌的负担,导致混合的效率慢,并且不具有对砂石料结块破碎的功能,导致不能充分混合,因此,亟需设计一种高效干混砂浆卧式搅拌混合设备来解决上述问题。

### 实用新型内容

[0005] 本实用新型的目的在于为了解决现有技术中存在不能够均匀的加入添加料、不具有对砂石料结块破碎功能的缺点,而提出的一种高效干混砂浆卧式搅拌混合设备。

[0006] 为了实现上述目的,本实用新型采用了如下技术方案:一种高效干混砂浆卧式搅拌混合设备,包括支撑架,所述支撑架顶部的外壁上通过螺栓固定有混合箱,所述混合箱顶部的外壁上通过螺栓固定有添加斗,且添加斗底部的外壁上开设有下列口,所述混合箱顶部的内壁上通过螺栓固定有旋转电机,且旋转电机的输出端上通过螺栓固定有支撑杆,所述支撑杆的一端通过螺栓固定有挡板。

[0007] 上述技术方案的关键构思在于:旋转电机带动支撑杆和挡板转动时,能够使挡板有秩序的对下料口遮挡,进而能够实现均匀加入添加料的功能,能够避免单次加入的添加料过多增加搅拌负担、降低混合速率的现象。

[0008] 进一步的,所述混合箱顶部的外壁上通过螺栓固定有破碎箱,且破碎箱的内壁上通过轴承转动连接有破碎辊。

[0009] 进一步的,所述破碎箱一侧的外壁上通过螺栓固定有防护盒,且位于防护盒内部的破碎辊上通过螺栓固定有齿轮。

[0010] 进一步的,所述防护盒一侧的外壁上通过螺栓固定有传动电机,其中一个所述破碎辊的一端通过螺栓固定在传动电机的输出端上。

[0011] 进一步的,所述混合箱顶部的内壁上通过螺栓固定有清洗管,且清洗管底部的外

壁上通过螺栓固定有若干个喷头,所述混合箱顶部的外壁上通过螺栓固定有与清洗管相连接的进水管。

[0012] 进一步的,所述支撑架顶部的外壁上通过螺栓固定有搅拌电机,且搅拌电机的输出端上通过螺栓固定有搅拌轴。

[0013] 进一步的,所述搅拌轴的外壁上通过螺栓固定有搅拌杆,所述搅拌杆远离搅拌轴的另一端通过螺栓固定有刮板,且混合箱底部的外壁上通过铰链活动连接有出料门。

[0014] 本实用新型的有益效果为:

[0015] 1.通过设置的添加斗、下料口、旋转电机、支撑杆和挡板,旋转电机带动支撑杆和挡板转动时,能够使挡板有秩序的对下料口遮挡,进而能够实现均匀加入添加料的功能,能够避免单次加入的添加料过多增加搅拌负担、降低混合速率的现象。

[0016] 2.通过设置的破碎箱、破碎辊、防护盒、齿轮和传动电机,传动电机能够带动其中一个齿轮和破碎辊转动,进而能够使该齿轮与其他的齿轮啮合和带动其他的破碎辊转动,能够对结块的砂石料进行破碎,使得混合的更加均匀。

[0017] 3.通过设置的清洗管、喷头和进水管,通过进水管将水通入到清洗管的内部后经喷头对混合箱内部喷出,能够对混合箱的内壁清洗。

[0018] 4.通过设置的搅拌电机、搅拌轴、搅拌杆和刮板,搅拌电机能够带动搅拌轴转动,搅拌轴带动搅拌杆和刮板转动,能够对砂石料和添加料进行搅拌混合,刮板能够对混合箱的内壁清扫,配合喷头喷水,能够对混合箱内壁清洗的更加干净。

## 附图说明

[0019] 图1为本实用新型提出的一种高效干混砂浆卧式搅拌混合设备的立体结构示意图;

[0020] 图2为本实用新型提出的一种高效干混砂浆卧式搅拌混合设备的内部结构示意图;

[0021] 图3为本实用新型提出的一种高效干混砂浆卧式搅拌混合设备的清洗结构示意图;

[0022] 图4为本实用新型提出的一种高效干混砂浆卧式搅拌混合设备的破碎结构示意图。

[0023] 图中:1混合箱、2添加斗、3下料口、4旋转电机、5支撑杆、6挡板、7破碎箱、8破碎辊、9防护盒、10齿轮、11传动电机、12清洗管、13喷头、14进水管、15支撑架、16搅拌电机、17搅拌轴、18搅拌杆、19刮板、20出料门。

## 具体实施方式

[0024] 下面将结合本实用新型实施例中的附图,对本实用新型实施例中的技术方案进行清楚、完整地描述,显然,所描述的实施例仅仅是本实用新型一部分实施例,而不是全部的实施例。基于本实用新型中的实施例,本领域普通技术人员在没有做出创造性劳动前提下所获得的所有其他实施例,都属于本实用新型保护的范围。

[0025] 请同时参见图1至图4,一种高效干混砂浆卧式搅拌混合设备,包括支撑架15,支撑架15顶部的外壁上通过螺栓固定有混合箱1,混合箱1顶部的外壁上通过螺栓固定有添加斗

2,且添加斗2底部的外壁上开设有下列口3,混合箱1顶部的内壁上通过螺栓固定有旋转电机4,且旋转电机4的输出端上通过螺栓固定有支撑杆5,支撑杆5的一端通过螺栓固定有挡板6,旋转电机4的型号为51K60GRN-CF,旋转电机4能够带动支撑杆5和挡板6转动,能够对下料口3有秩序的遮挡,可以实现均匀加入添加料,能够避免单次加入添加料过多增加搅拌负担的现象。

[0026] 从上述描述可知,本实用新型具有以下有益效果:旋转电机4带动支撑杆5和挡板6转动时,能够使挡板6有秩序的对下料口3遮挡,进而能够实现均匀加入添加料的功能,能够避免单次加入的添加料过多增加搅拌负担、降低混合速率的现象。

[0027] 进一步的,混合箱1顶部的外壁上通过螺栓固定有破碎箱7,且破碎箱7的内壁上通过轴承转动连接有破碎辊8;破碎箱7一侧的外壁上通过螺栓固定有防护盒9,且位于防护盒9内部的破碎辊8上通过螺栓固定有齿轮10,防护盒9能够避免工人触碰到齿轮10。

[0028] 进一步的,防护盒9一侧的外壁上通过螺栓固定有传动电机11,其中一个破碎辊8的一端通过螺栓固定在传动电机11的输出端上,传动电机11的型号为YE2-280M-2,传动电机11能够带动齿轮10和破碎辊8转动对结块的砂石料破碎。

[0029] 进一步的,混合箱1顶部的内壁上通过螺栓固定有清洗管12,且清洗管12底部的外壁上通过螺栓固定有若干个喷头13,混合箱1顶部的外壁上通过螺栓固定有与清洗管12相连接的进水管14,通过进水管14将水通入到清洗管12的内部后经喷头13对混合箱1内部喷水清洗。

[0030] 进一步的,支撑架15顶部的外壁上通过螺栓固定有搅拌电机16,且搅拌电机16的输出端上通过螺栓固定有搅拌轴17,搅拌电机16的型号为YE2-280M-2,搅拌电机16带动搅拌轴17转动;搅拌轴17的外壁上通过螺栓固定有搅拌杆18,搅拌杆18远离搅拌轴17的另一端通过螺栓固定有刮板19,且混合箱1底部的外壁上通过铰链活动连接有出料门20,搅拌轴17转动时会带动搅拌杆18和刮板19转动对砂石料和添加料搅拌混合。

[0031] 采用上述破碎箱7、破碎辊8、防护盒9、齿轮10和传动电机11,传动电机11能够带动其中一个齿轮10和破碎辊8转动,进而能够使该齿轮10与其他的齿轮10啮合和带动其他的破碎辊8转动,能够对结块的砂石料进行破碎,使得混合的更加均匀;通过进水管14将水通入到清洗管12的内部后经喷头13对混合箱1内部喷出,能够对混合箱1的内壁清洗;搅拌电机16能够带动搅拌轴17转动,搅拌轴17带动搅拌杆18和刮板19转动,能够对砂石料和添加料进行搅拌混合,刮板19能够对混合箱1的内壁刮刮,配合喷头13喷水,能够对混合箱1内壁清洗的更加干净。

[0032] 本实用新型的工作原理为:该高效干混砂浆卧式搅拌混合设备使用时,将砂石料加入到破碎箱7的内部,传动电机11带动其中一个破碎辊8和齿轮10转动,该齿轮10通过与相邻的齿轮10啮合,能够带动所有的破碎辊8转动,能够将结块的砂石料破碎,将添加料加入到添加斗2的内部,启动旋转电机4带动支撑杆5和挡板6转动,能够使挡板6有秩序的对下料口3遮挡,进而能够实现均匀下料,能够避免单次加入的添加料过多增加搅拌的负担,启动搅拌电机16带动搅拌轴17转动,搅拌轴17会带动搅拌杆18和刮板19转动,能够对砂石料和添加料进行搅拌混合,混合结束后,打开出料门20,将混合料下料,通过进水管14将水通入到清洗管12的内部经喷头13对混合箱1的内部喷水,配合刮板19的转动,能够对混合箱1的内壁进行清洗。

[0033] 以上所述,仅为本实用新型较佳的具体实施方式,但本实用新型的保护范围并不局限于此,任何熟悉本技术领域的技术人员在本实用新型揭露的技术范围内,根据本实用新型的技术方案及其实用新型构思加以等同替换或改变,都应涵盖在本实用新型的保护范围之内。

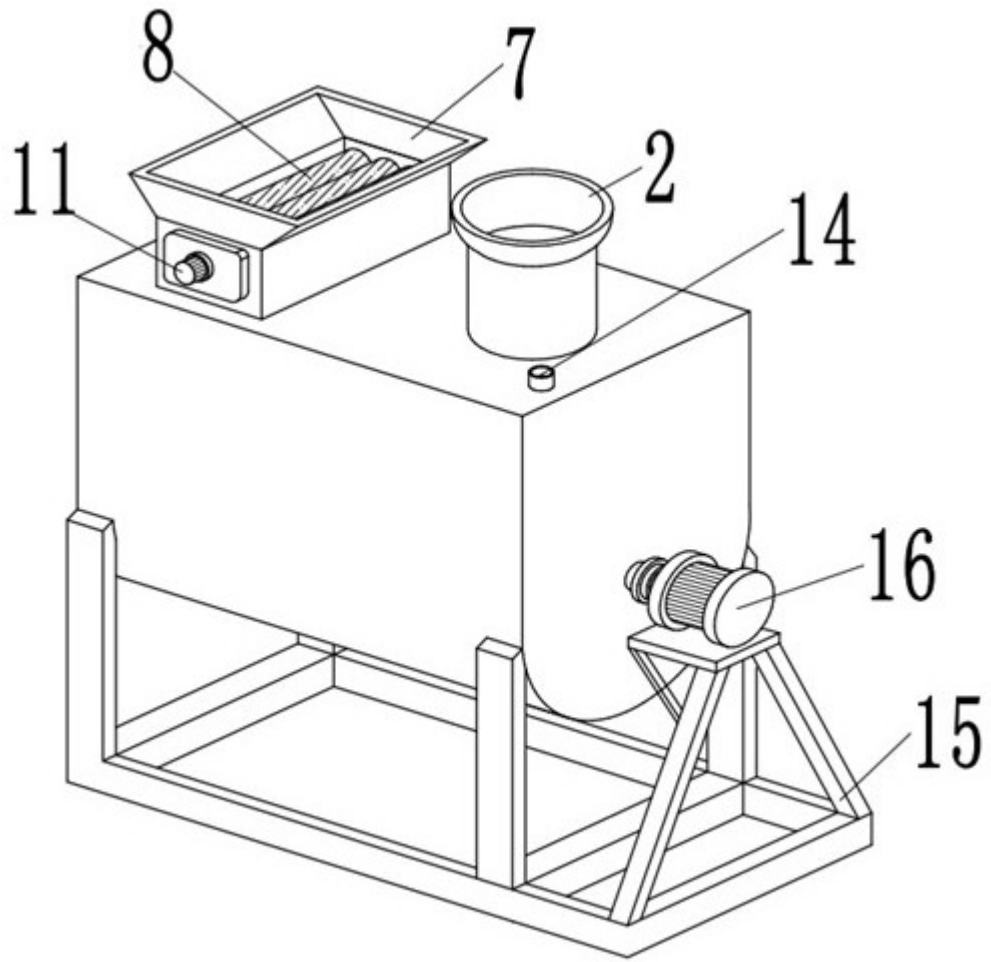


图1

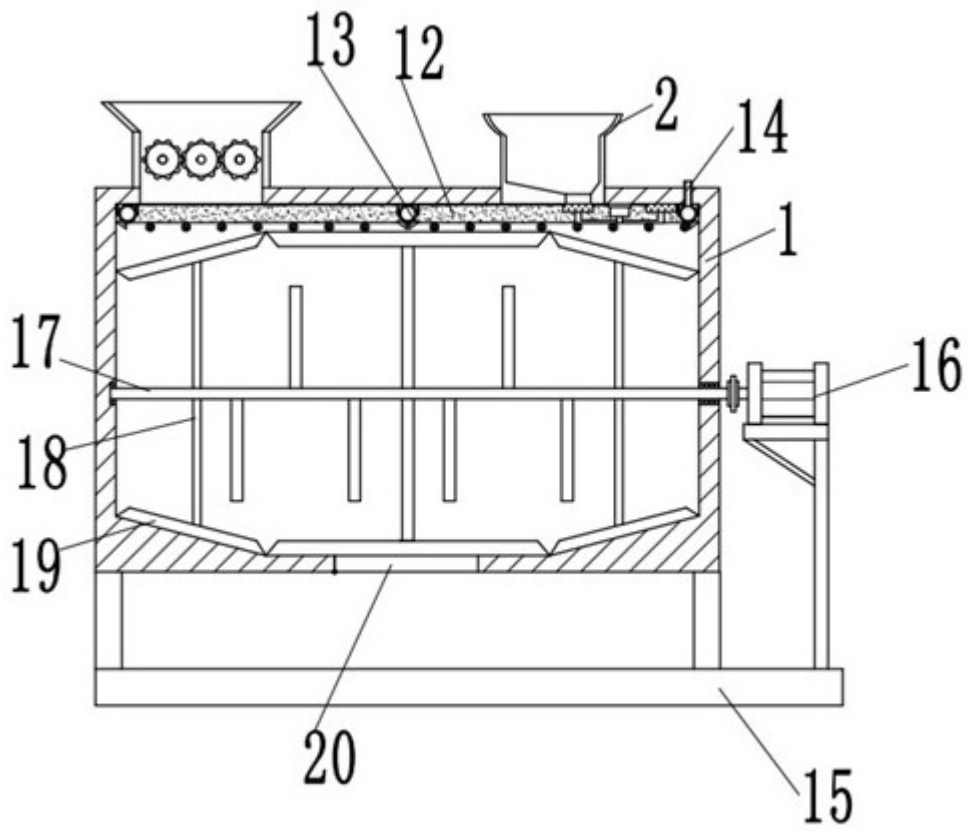


图2

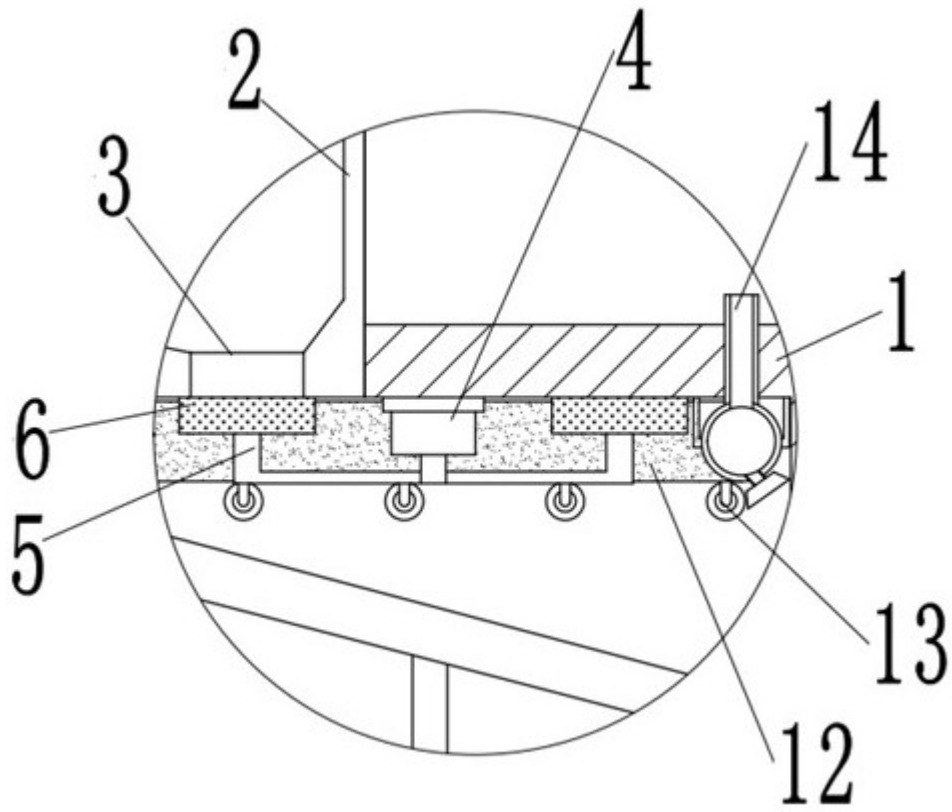


图3

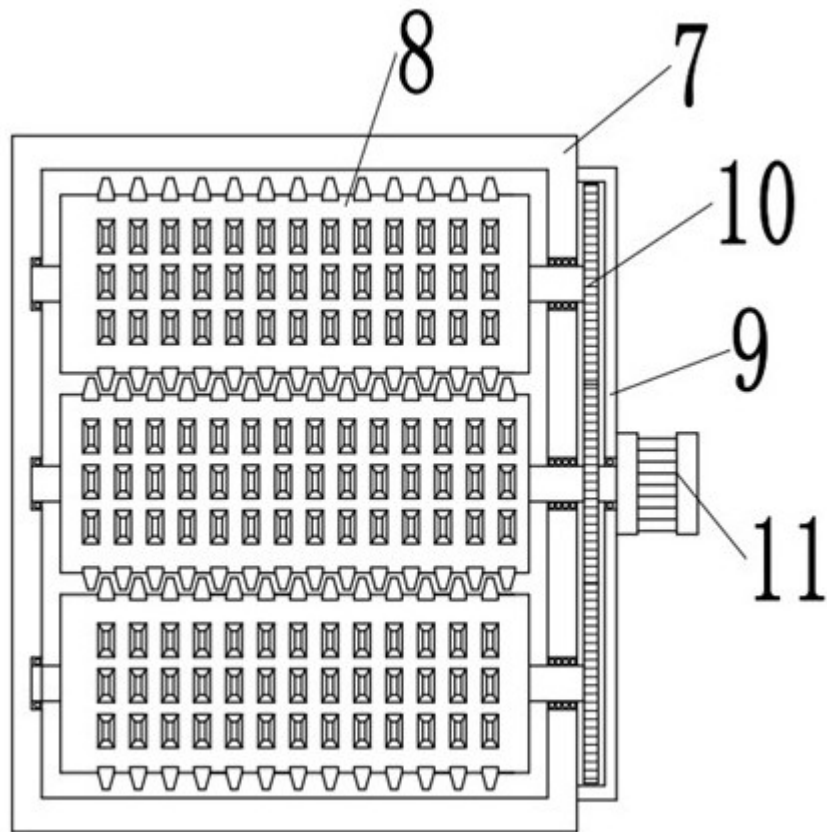


图4