

(12) DEMANDE INTERNATIONALE PUBLIÉE EN VERTU DU TRAITÉ DE COOPÉRATION
EN MATIÈRE DE BREVETS (PCT)

(19) Organisation Mondiale de la Propriété
Intellectuelle
Bureau international



(43) Date de la publication internationale
21 septembre 2006 (21.09.2006)

PCT

(10) Numéro de publication internationale
WO 2006/097645 A3

(51) Classification internationale des brevets :
G03F 9/00 (2006.01)

(21) Numéro de la demande internationale :
PCT/FR2006/000601

(22) Date de dépôt international : 17 mars 2006 (17.03.2006)

(25) Langue de dépôt : français

(26) Langue de publication : français

(30) Données relatives à la priorité :
05 02729 18 mars 2005 (18.03.2005) FR

(71) Déposant (pour tous les États désignés sauf US) : SAGEM
DEFENSE SECURITE [FR/FR]; Le Ponant de Paris, 27,
rue Leblanc, F-75015 Paris (FR).

(72) Inventeur; et

(75) Inventeur/Déposant (pour US seulement) : MICHELIN,
Jean-Luc [FR/FR]; 50, rue Pierre Joigneaux, F-92270 Bois
Colombes (FR).

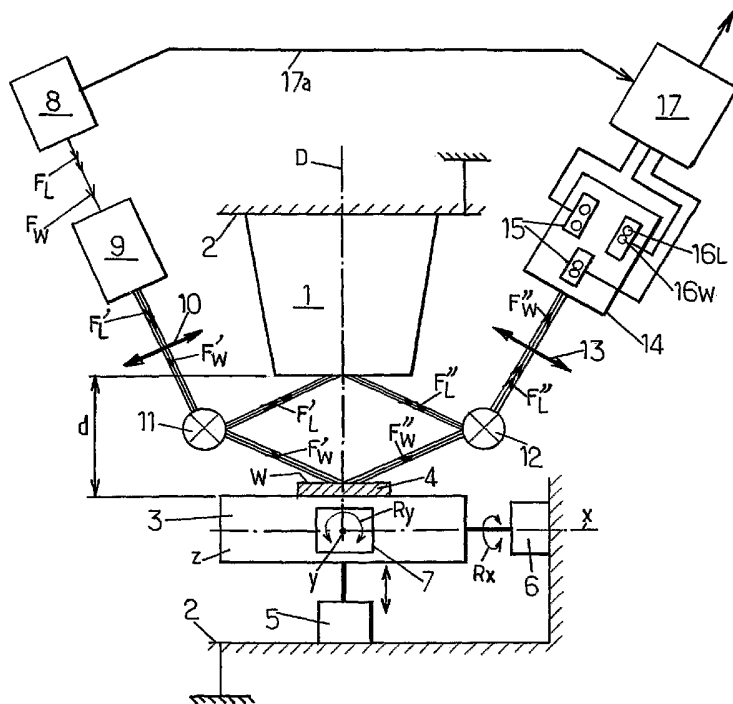
(74) Mandataires : GORREE, Jean-Michel etc.; Cabinet
Plasseraud, 52, rue de la Victoire, F-75440 Paris Cedex 09
(FR).

(81) États désignés (sauf indication contraire, pour tout titre de
protection nationale disponible) : AE, AG, AL, AM, AT,
AU, AZ, BA, BB, BG, BR, BW, BY, BZ, CA, CH, CN, CO,
CR, CU, CZ, DE, DK, DM, DZ, EC, EE, EG, ES, FI, GB,
GD, GE, GH, GM, HR, HU, ID, IL, IN, IS, JP, KE, KG,
KM, KN, KP, KR, KZ, LC, LK, LR, LS, LT, LU, LV, LY,
MA, MD, MG, MK, MN, MW, MX, MZ, NA, NG, NI, NO,
NZ, OM, PG, PH, PL, PT, RO, RU, SC, SD, SE, SG, SK,

[Suite sur la page suivante]

(54) Title: OPTICAL MEASURING DEVICE USING OPTICAL TRIANGULATION

(54) Titre : DISPOSITIF DE MESURE OPTIQUE PAR TRIANGULATION OPTIQUE



(57) Abstract: The invention relates to an optical triangulation measuring device which is used to measure the distance (d) and the inclination of a flat surface (W) to be checked in relation to and perpendicularly to a flat reference surface (L). The inventive device comprises: means (8) for emitting two alternating light beams (FL, Fw) with different wavelengths along the same path; light beam splitter means (9); an optical separator (11) that directs the alternating split beams towards the surfaces (L and W), from which they are reflected (FL, Fw) such that they converge towards one another; an optical combiner (12) that collects the two reflected beams and directs same along the same output optical path; means (14) comprising optronic sensors which are disposed in a correlated manner in relation to the multiple light beams in order alternatively to receive two light images (16L, 16w) and to deliver (20) a signal indicating the position of the energy barycentre of each of the two light

images; means (17, 18) for time synchronisation between the two alternating beams emitted and the two images on the optronic sensors; and means (17) for processing the signals from the optronic sensors in order to supply information relating to the position and inclination of the surface (W).

[Suite sur la page suivante]

WO 2006/097645 A3



SL, SM, SY, TJ, TM, TN, TR, TT, TZ, UA, UG, US, UZ,
VC, VN, YU, ZA, ZM, ZW.

(84) **États désignés** (sauf indication contraire, pour tout titre de protection régionale disponible) : ARIPO (BW, GH, GM, KE, LS, MW, MZ, NA, SD, SL, SZ, TZ, UG, ZM, ZW), eurasiatique (AM, AZ, BY, KG, KZ, MD, RU, TJ, TM), européen (AT, BE, BG, CH, CY, CZ, DE, DK, EE, ES, FI, FR, GB, GR, HU, IE, IS, IT, LT, LU, LV, MC, NL, PL, PT, RO, SE, SI, SK, TR), OAPI (BF, BJ, CF, CG, CI, CM, GA, GN, GQ, GW, ML, MR, NE, SN, TD, TG).

Déclaration en vertu de la règle 4.17 :

— relative à la qualité d'inventeur (règle 4.17.iv)

Publiée :

— avec rapport de recherche internationale

(88) **Date de publication du rapport de recherche internationale:**

28 décembre 2006

En ce qui concerne les codes à deux lettres et autres abréviations, se référer aux "Notes explicatives relatives aux codes et abréviations" figurant au début de chaque numéro ordinaire de la Gazette du PCT.

(57) **Abrégé :** Dispositif de mesure par triangulation optique pour mesurer, par rapport et perpendiculairement à une surface (L) plane de référence, l'écartement (d) et l'inclinaison d'une surface (W) plane à contrôler, comprenant : des moyens (8) émettant sur une même trajectoire deux faisceaux lumineux (FL, Fw) alternatifs de longueurs d'onde différentes; des moyens (9) diviseurs de faisceau lumineux; un séparateur optique (11) dirigeant les faisceaux divisés alternatifs vers les surfaces (L) et (W) où ils sont réfléchis (FL11, Fw1') pour converger l'un vers l'autre; un combineur optique (12) recueillant les deux faisceaux réfléchis et les dirigeant sur un même trajet optique de sortie; des moyens (14) avec des capteurs optroniques disposés de façon corrélée aux faisceaux lumineux multiples pour recevoir alternativement deux images lumineuses (16L, 16w) et délivrant (20) un signal de position du barycentre énergétique de chacune des deux images lumineuses; des moyens (17, 18) de synchronisation temporelle entre les deux faisceaux alternatifs émis et les deux images sur les capteurs optroniques; et des moyens (17) de traitement des signaux des capteurs optroniques pour fournir des informations de position et d'inclinaison de la surface (W).

INTERNATIONAL SEARCH REPORT

International application No
PCT/FR2006/000601

A. CLASSIFICATION OF SUBJECT MATTER
INV. G03F9/00

According to International Patent Classification (IPC) or to both national classification and IPC

B. FIELDS SEARCHED

Minimum documentation searched (classification system followed by classification symbols)
G03F G01B

Documentation searched other than minimum documentation to the extent that such documents are included in the fields searched

Electronic data base consulted during the international search (name of data base and, where practical, search terms used)

EPO-Internal

C. DOCUMENTS CONSIDERED TO BE RELEVANT

| Category* | Citation of document, with indication, where appropriate, of the relevant passages | Relevant to claim No. |
|-----------|--|-----------------------|
| A | EP 0 502 583 A (N.V. PHILIPS' GLOEILAMPENFABRIEKEN; ASM LITHOGRAPHY B.V; KONINKLIJKE P) 9 September 1992 (1992-09-09) cited in the application column 21, line 17 - column 23, line 3; figures 9-11,17 | 1-9 |
| A | US 6 124 934 A (SHAHAR ET AL) 26 September 2000 (2000-09-26) column 1, line 18 - line 47 column 11, line 45 - column 15, line 37; figure 3 | 1-9 |
| | ----- -/-- ----- | |

Further documents are listed in the continuation of Box C.

See patent family annex.

* Special categories of cited documents :

- "A" document defining the general state of the art which is not considered to be of particular relevance
- "E" earlier document but published on or after the international filing date
- "L" document which may throw doubts on priority claim(s) or which is cited to establish the publication date of another citation or other special reason (as specified)
- "O" document referring to an oral disclosure, use, exhibition or other means
- "P" document published prior to the international filing date but later than the priority date claimed

- "T" later document published after the international filing date or priority date and not in conflict with the application but cited to understand the principle or theory underlying the invention
- "X" document of particular relevance; the claimed invention cannot be considered novel or cannot be considered to involve an inventive step when the document is taken alone
- "Y" document of particular relevance; the claimed invention cannot be considered to involve an inventive step when the document is combined with one or more other such documents, such combination being obvious to a person skilled in the art.
- "&" document member of the same patent family

Date of the actual completion of the international search

15 September 2006

Date of mailing of the international search report

02/10/2006

Name and mailing address of the ISA/

European Patent Office, P.B. 5818 Patentlaan 2
NL - 2280 HV Rijswijk
Tel. (+31-70) 340-2040, Tx. 31 651 epo nl,
Fax: (+31-70) 340-3016

Authorized officer

van Toledo, Wiebo

INTERNATIONAL SEARCH REPORT

International application No
PCT/FR2006/000601

| C(Continuation). DOCUMENTS CONSIDERED TO BE RELEVANT | | |
|--|---|-----------------------|
| Category* | Citation of document, with indication, where appropriate, of the relevant passages | Relevant to claim No. |
| P,A | WO 2005/029192 A (ZYGO CORPORATION; DE LEGA, XAVIER, COLONNA; DE GROOT, PETER, J; KUTCHE) 31 March 2005 (2005-03-31) page 14, line 24 - page 18, line 31; figure 3 page 25, line 2 - line 8 ----- | 1-9 |

INTERNATIONAL SEARCH REPORT

Information on patent family members

| |
|---|
| International application No PCT/FR2006/000601 |
|---|

| Patent document cited in search report | | Publication date | Patent family member(s) | Publication date |
|--|---|------------------|-------------------------|------------------|
| EP 0502583 | A | 09-09-1992 | DE 69225915 D1 | 23-07-1998 |
| | | | DE 69225915 T2 | 11-02-1999 |
| | | | JP 2965097 B2 | 18-10-1999 |
| | | | JP 6188172 A | 08-07-1994 |
| | | | NL 9100410 A | 01-10-1992 |
| | | | US 5191200 A | 02-03-1993 |
| | | | | |
| US 6124934 | A | 26-09-2000 | NONE | |
| | | | | |
| WO 2005029192 | A | 31-03-2005 | EP 1664931 A2 | 07-06-2006 |
| | | | EP 1664932 A2 | 07-06-2006 |
| | | | WO 2005029193 A2 | 31-03-2005 |
| | | | | |

RAPPORT DE RECHERCHE INTERNATIONALE

Demande internationale n°
PCT/FR2006/000601

A. CLASSEMENT DE L'OBJET DE LA DEMANDE
INV. G03F9/00

Selon la classification internationale des brevets (CIB) ou à la fois selon la classification nationale et la CIB

B. DOMAINES SUR LESQUELS LA RECHERCHE A PORTE

Documentation minimale consultée (système de classification suivi des symboles de classement)
G03F G01B

Documentation consultée autre que la documentation minimale dans la mesure où ces documents relèvent des domaines sur lesquels a porté la recherche

Base de données électronique consultée au cours de la recherche internationale (nom de la base de données, et si cela est réalisable, termes de recherche utilisés)
EPO-Internal

C. DOCUMENTS CONSIDERES COMME PERTINENTS

| Catégorie* | Identification des documents cités, avec, le cas échéant, l'indication des passages pertinents | no. des revendications visées |
|------------|--|-------------------------------|
| A | EP 0 502 583 A (N.V. PHILIPS' GLOEILAMPENFABRIEKEN; ASM LITHOGRAPHY B.V.; KONINKLIJKE P) 9 septembre 1992 (1992-09-09) cité dans la demande colonne 21, ligne 17 - colonne 23, ligne 3; figures 9-11,17 | 1-9 |
| A | US 6 124 934 A (SHAHAR ET AL) 26 septembre 2000 (2000-09-26) colonne 1, ligne 18 - ligne 47 colonne 11, ligne 45 - colonne 15, ligne 37; figure 3 | 1-9 |
| | ----- -/-- | |

Voir la suite du cadre C pour la fin de la liste des documents

Les documents de familles de brevets sont indiqués en annexe

* Catégories spéciales de documents cités:

"A" document définissant l'état général de la technique, non considéré comme particulièrement pertinent

"E" document antérieur, mais publié à la date de dépôt international ou après cette date

"L" document pouvant jeter un doute sur une revendication de priorité ou cité pour déterminer la date de publication d'une autre citation ou pour une raison spéciale (telle qu'indiquée)

"O" document se référant à une divulgation orale, à un usage, à une exposition ou tous autres moyens

"P" document publié avant la date de dépôt international, mais postérieurement à la date de priorité revendiquée

"T" document ultérieur publié après la date de dépôt international ou la date de priorité et n'appartenant pas à l'état de la technique pertinent, mais cité pour comprendre le principe ou la théorie constituant la base de l'invention

"X" document particulièrement pertinent; l'invention revendiquée ne peut être considérée comme nouvelle ou comme impliquant une activité inventive par rapport au document considéré isolément

"Y" document particulièrement pertinent; l'invention revendiquée ne peut être considérée comme impliquant une activité inventive lorsque le document est associé à un ou plusieurs autres documents de même nature, cette combinaison étant évidente pour une personne du métier

"&" document qui fait partie de la même famille de brevets

Date à laquelle la recherche internationale a été effectivement achevée

15 septembre 2006

Date d'expédition du présent rapport de recherche internationale

02/10/2006

Nom et adresse postale de l'administration chargée de la recherche internationale

Office Européen des Brevets, P.B. 5818 Patentlaan 2
NL - 2280 HV Rijswijk
Tel. (+31-70) 340-2040, Tx. 31 651 epo nl,
Fax: (+31-70) 340-3016

Fonctionnaire autorisé

van Toledo, Wiebo

RAPPORT DE RECHERCHE INTERNATIONALE

Demande internationale n°

PCT/FR2006/000601

| C(suite). DOCUMENTS CONSIDERES COMME PERTINENTS | | |
|---|--|-------------------------------|
| Catégorie* | Identification des documents cités, avec, le cas échéant, l'indication des passages pertinents | no. des revendications visées |
| P,A | <p>WO 2005/029192 A (ZYGO CORPORATION; DE LEGA, XAVIER, COLONNA; DE GROOT, PETER, J; KUTCHE) 31 mars 2005 (2005-03-31)</p> <p>page 14, ligne 24 - page 18, ligne 31; figure 3</p> <p>page 25, ligne 2 - ligne 8</p> <p style="text-align: center;">-----</p> | 1-9 |

RAPPORT DE RECHERCHE INTERNATIONALE

Renseignements relatifs aux membres de familles de brevets

Demande internationale n°
PCT/FR2006/000601

| Document brevet cité au rapport de recherche | | Date de publication | Membre(s) de la famille de brevet(s) | Date de publication |
|---|---|------------------------|---|------------------------|
| EP 0502583 | A | 09-09-1992 | DE 69225915 D1 | 23-07-1998 |
| | | | DE 69225915 T2 | 11-02-1999 |
| | | | JP 2965097 B2 | 18-10-1999 |
| | | | JP 6188172 A | 08-07-1994 |
| | | | NL 9100410 A | 01-10-1992 |
| | | | US 5191200 A | 02-03-1993 |
| US 6124934 | A | 26-09-2000 | AUCUN | |
| WO 2005029192 | A | 31-03-2005 | EP 1664931 A2 | 07-06-2006 |
| | | | EP 1664932 A2 | 07-06-2006 |
| | | | WO 2005029193 A2 | 31-03-2005 |