



(12) 实用新型专利

(10) 授权公告号 CN 204932061 U

(45) 授权公告日 2016. 01. 06

(21) 申请号 201520629641. 3

(22) 申请日 2015. 08. 17

(73) 专利权人 青岛市市立医院

地址 266000 山东省青岛市东海中路 5 号

(72) 发明人 周婧

(51) Int. Cl.

A61G 7/015(2006. 01)

A61G 7/05(2006. 01)

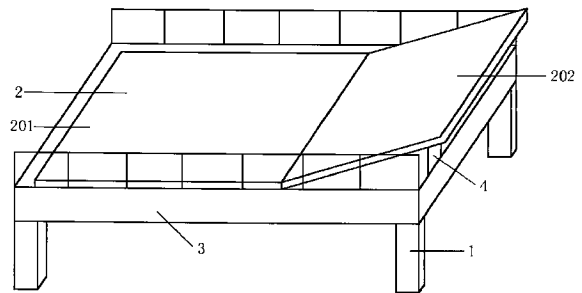
权利要求书1页 说明书2页 附图1页

(54) 实用新型名称

一种新型护理床

(57) 摘要

本实用新型公开了一种新型护理床,包括床架及安装在床架上的床板,所述床板由固定床板和活动床板组成,所述活动床板通过铰链铰接在所述固定床板的一端;所述床架上安装有一电动推杆,所述电动推杆的顶端与所述活动床板下侧面固定连接;所述床架包括两个侧边框,所述侧边框的两端各设有一电动缸,所述电动缸安装在所述侧边框的内部或内侧,所述电动缸之间上端连接设有一横杆,所述横杆与所述侧边框之间设有6个竖档,其中靠近床头端的3个竖档固定在所述侧边框上,靠近床尾端的3个竖档螺旋安装在所述横杆的下端面。本实用新型的护理床结构简单,功能多样,既可做普通护理床使用,也可以做康复锻炼床使用,十分方便。



1. 一种新型护理床,包括床架及安装在床架上的床板,其特征在于:所述床板由固定床板和活动床板组成,所述活动床板通过铰链铰接在所述固定床板的一端;所述床架上安装有一电动推杆,所述电动推杆的顶端与所述活动床板下侧面固定连接;所述床架包括两个侧边框,所述侧边框的两端各设有一电动缸,所述电动缸安装在所述侧边框的内部或内侧,所述电动缸之间上端连接设有一横杆,所述横杆与所述侧边框之间设有6个竖档,其中靠近床头端的3个竖档固定在所述侧边框上,靠近床尾端的3个竖档螺旋安装在所述横杆的下端面。

2. 根据权利要求1所述的新型护理床,其特征在于:所述横杆的两端设置有挂钩。

3. 根据权利要求1所述的新型护理床,其特征在于:所述横杆的侧面还设有用于安装所述竖档的螺旋孔。

4. 根据权利要求1所述的新型护理床,其特征在于:所述床架还包括床头护栏和床尾护栏。

## 一种新型护理床

### 技术领域

[0001] 本实用新型涉及一种床,具体涉及一种新型护理床。

### 背景技术

[0002] 现有的护理床结构简单,功能单一,使用起来并不方便。如患者需要输液时则需要使用单独的输液支架;需要悬挂蚊帐时,则需要躺在床上搭装支架;需要做康复训练时则需要转移到专门的康复床上进行,十分不便。

### 实用新型内容

[0003] 针对上述不足,本实用新型提供一种新型护理床,具有结构简单,功能多样的特点。

[0004] 本实用新型的技术方案为:

[0005] 一种新型护理床,包括床架及安装在床架上的床板,所述床板由固定床板和活动床板组成,所述活动床板通过铰链铰接在所述固定床板的一端;所述床架上安装有一电动推杆,所述电动推杆的顶端与所述活动床板下侧面固定连接;所述床架包括两个侧边框,所述侧边框的两端各设有一电动缸,所述电动缸安装在所述侧边框的内部或内侧,所述电动缸之间上端连接设有一横杆,所述横杆与所述侧边框之间设有6个竖档,其中靠近床头端的3个竖挡固定在所述侧边框上,靠近床尾端的3个竖挡螺旋安装在所述横杆的下端面。

[0006] 所述横杆的两端设置有挂钩。

[0007] 所述横杆的侧面还设有用于安装所述竖档的螺旋孔。

[0008] 所述床架还包括床头护栏和床尾护栏。

[0009] 本实用新型的有益效果是:本实用新型的护理床结构简单,功能多样,使用方便。通过电动缸将两个侧边框上的横杆上升至一定高度时,两个横杆即可成为双杠、单杠,以供患者做简单的康复训练;同时横杆上的挂钩可以用于悬挂输液吊瓶、蚊帐等;当横杆上升后,安装在侧边框上的3个竖挡不上升,仍具有护栏作用,安装在横杆上的竖挡可以拆下再安装在横杆的侧边螺旋安装孔内,用于悬挂物品;当无需将横杆升高时,横杆与竖挡构成护理床的侧边护栏,不挤占空间,十分方便。

### 附图说明

[0010] 图1为本实用新型的结构示意图;

[0011] 图2为本实用新型的局部结构示意图。

### 具体实施方式

[0012] 如图1、图2所示,一种新型护理床,包括床架1及安装在床架1上的床板2,所述床板2由固定床板201和活动床板202组成,所述活动床板202通过铰链铰接在所述固定床板201的一端;所述床架1上安装有一电动推杆4,所述电动推杆4的顶端与所述活动床

板 202 下侧面固定连接 ;所述床架 2 包括两个侧边框 3,所述侧边框 3 的两端各设有一电动缸 5,所述电动缸 5 安装在所述侧边框 3 的内部,所述电动缸 5 之间上端连接设有一横杆 6,所述横杆 6 与所述侧边框 3 之间设有 6 个竖档 7,其中靠近床头端的 3 个竖档 7 固定在所述侧边框 3 上,靠近床尾端的 3 个竖档 7 螺旋安装在所述横杆 6 的下端面。

[0013] 所述横杆 6 的两端设置有挂钩 8。

[0014] 所述横杆 6 的侧面还设有用于安装所述竖档 7 的螺旋孔 9。

[0015] 所述床架 1 还包括床头护栏和床尾护栏。

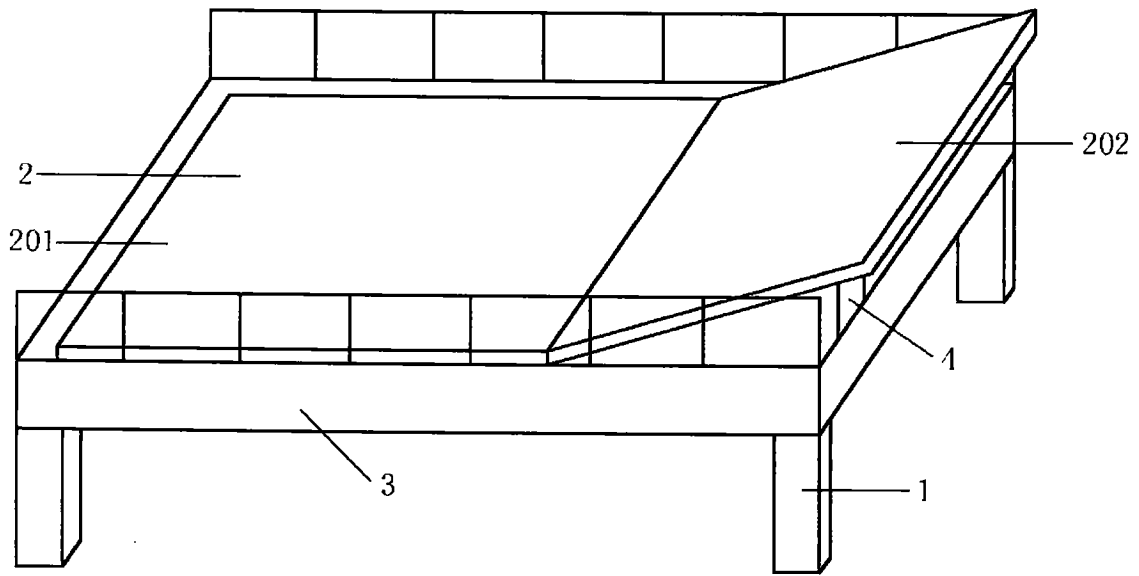


图 1

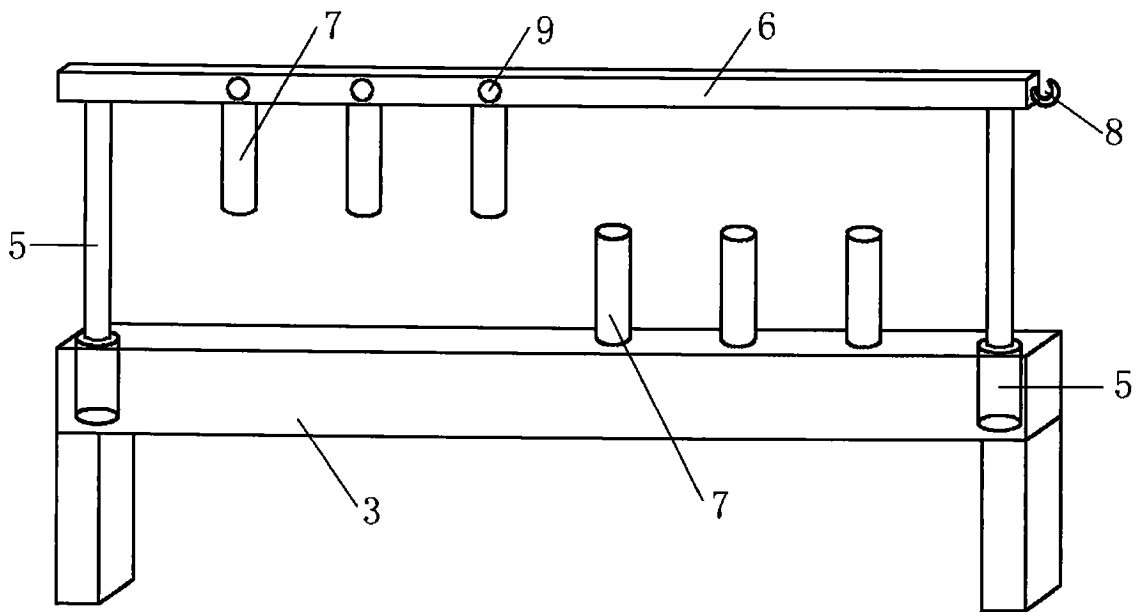


图 2