



(12) 实用新型专利

(10) 授权公告号 CN 220550779 U

(45) 授权公告日 2024. 03. 01

(21) 申请号 202322338194.3

(22) 申请日 2023.08.30

(73) 专利权人 中铁北京工程局集团北京有限公司

地址 102101 北京市延庆区八达岭经济开发区康西路26号

专利权人 中铁北京工程局集团有限公司
昌九城际铁路股份有限公司

(72) 发明人 杜海波 王尧 马水生 刘宗顺
兰恭明 刘雨 吕健 师宇航
张晓东 刘毅 赵政恒

(74) 专利代理机构 北京巨弘知识产权代理事务所(普通合伙) 11673

专利代理师 赵洋

(51) Int. Cl.

E04D 13/158 (2006.01)

E04D 13/04 (2006.01)

E04D 13/16 (2006.01)

E04C 3/11 (2006.01)

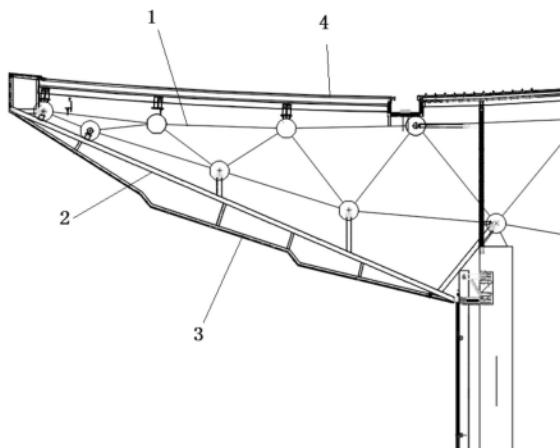
权利要求书1页 说明书3页 附图2页

(54) 实用新型名称

一种双向曲线大檐口结构

(57) 摘要

本实用新型公开了一种双向曲线大檐口结构,包括檐口网架、檐口骨架、下表面外露面板和上表面外露面板,檐口网架为横向的焊接球网架,檐口网架在纵向上由内向外竖向宽度逐步减小至尖端,檐口网架内侧竖向端连接建筑主体结构顶部,檐口网架在竖向投影上由纵向中线向横向两侧宽度逐步减小至尖端,檐口骨架平行檐口网架下表面形状切线设置于檐口网架下表面,上表面外露面板紧固于檐口网架上表面,下表面外露面板设置于檐口骨架下表面,下表面外露面板纵剖面沿檐口网架纵向呈阶段式折线结构。本结构采用双向双曲面板实现了应力分散,提高了整体建筑的排水性,有效延长防水结构的寿命,同时增强了檐口对于建筑整体性的保护效果。



1. 一种双向曲线大檐口结构,其特征在于:包括檐口网架(1)、檐口骨架(2)、下表面外露面板(3)和上表面外露面板(4),所述檐口网架(1)为横向的焊接球网架,所述檐口网架(1)在纵向上由内向外竖向宽度逐步减小至尖端,所述檐口网架(1)内侧竖向端连接建筑主体结构顶部,所述檐口网架(1)在竖向投影上由纵向中线向横向两侧宽度逐步减小至尖端,所述檐口骨架(2)平行所述檐口网架(1)下表面形状切线设置于所述檐口网架(1)下表面,所述上表面外露面板(4)紧固于所述檐口网架(1)上表面,所述下表面外露面板(3)设置于所述檐口骨架(2)下表面,所述下表面外露面板(3)纵剖面沿所述檐口网架(1)纵向呈阶段式折线结构;

所述檐口网架(1)包括若干尖端节点(11)、若干支撑节点(12)、若干提拉节点(13)和若干连接杆(14),所述支撑节点(12)呈双曲面节点均匀布置,所述提拉节点(13)斜度大于所述支撑节点(12)所在的双曲面斜度,所述支撑节点(12)设置在所述提拉节点(13)下方,所述提拉节点(13)和所述支撑节点(12)错位设置,所述提拉节点(13)和所述支撑节点(12)的竖向距离由内向外依次减小,所述支撑节点(12)所在双曲面与所述提拉节点(13)所在双曲面相交位置设置所述尖端节点(11),所述连接杆(14)依次连接所述提拉节点(13)和相邻的所述提拉节点(13)、所述支撑节点(12)和相邻的所述支撑节点(12)、所述提拉节点(13)和相邻的所述支撑节点(12),所述尖端节点(11)通过两所述连接杆(14)分别于最外侧的所述提拉节点(13)和最外侧的所述支撑节点(12)相连。

2. 根据权利要求1所述的一种双向曲线大檐口结构,其特征在于:所述支撑节点(12)上端设置有紧固安装机构,所述紧固安装机构为下表面带有竖向肋板的横向平台。

3. 根据权利要求2所述的一种双向曲线大檐口结构,其特征在于:所述上表面外露面板(4)通过结构板连接所述横向平台。

4. 根据权利要求1所述的一种双向曲线大檐口结构,其特征在于:所述檐口骨架(2)包括骨架本体(21)、网架连接柱(22)、面板连接柱(23)和面板连接架(24),所述骨架本体(21)为直线钢骨架,所述骨架本体(21)斜向设置在所述檐口网架(1)下方,所述网架连接柱(22)竖向连接所述提拉节点(13)和所述骨架本体(21),所述面板连接柱(23)垂直所述骨架本体(21)连接所述面板连接架(24),所述面板连接架(24)设置于所述骨架本体(21)下方,所述面板连接架(24)与所述骨架本体(21)不平行,所述面板连接架(24)沿所述檐口网架(1)纵向剖面为间隔平行的多段线结构。

5. 根据权利要求1所述的一种双向曲线大檐口结构,其特征在于:所述下表面外露面板(3)包括若干第一外露面板(31)和若干第二外露面板(32),所述第一外露面板(31)和所述第二外露面板(32)沿所述檐口网架(1)纵向方向错位设置,各所述第一外露面板(31)之间相互平行,各所述第二外露面板(32)之间相互平行,所述第一外露面板(31)斜率小于所述第二外露面板(32)斜率,所述第二外露面板(32)纵向宽度小于所述第一外露面板(31)纵向宽度。

一种双向曲线大檐口结构

技术领域

[0001] 本实用新型涉及建筑领域,特别是涉及一种双向曲线大檐口结构。

背景技术

[0002] 檐口就是指建筑构图中在顶部的典型地带线脚并凸的水平部件,屋面檐口是指大屋面的最外边缘处的屋檐的上边缘,即“上口”。作用是方便排除屋面上的雨水和保护墙身。也是建筑重点装饰部位之一,常见的有挑檐和包檐两种形式。

[0003] 在钢结构建筑里,由于钢件自重容易导致金属疲劳的问题,檐口往往无法做的过大,否则可能导致檐口的老化破坏,进而造成安全问题,建筑的设计寿命会被大大缩短,常规檐口结构多为阳角结构,其使用中进一步导致了檐口易老化的问题。

[0004] 现需一种大檐口结构解决上述问题。

实用新型内容

[0005] 本实用新型是为了解决现有技术中在钢结构建筑里,由于钢件自重容易导致金属疲劳的问题,檐口往往无法做的过大,否则可能导致檐口的老化破坏,进而造成安全问题,建筑的设计寿命会被大大缩短,常规檐口结构多为阳角结构,其使用中进一步导致了檐口易老化的问题,提供了一种双向曲线大檐口结构,采用双向曲线结构,解决了上述问题。

[0006] 本实用新型提供了一种双向曲线大檐口结构,包括檐口网架、檐口骨架、下表面外露面板和上表面外露面板,檐口网架为横向的焊接球网架,檐口网架在纵向上由内向外竖向宽度逐步减小至尖端,檐口网架内侧竖向端连接建筑主体结构顶部,檐口网架在竖向投影上由纵向中线向横向两侧宽度逐步减小至尖端,檐口骨架平行檐口网架下表面形状切线设置于檐口网架下表面,上表面外露面板紧固于檐口网架上表面,下表面外露面板设置于檐口骨架下表面,下表面外露面板纵剖面沿檐口网架纵向呈阶段式折线结构;

[0007] 檐口网架包括若干尖端节点、若干支撑节点、若干提拉节点和若干连接杆,支撑节点呈双曲面节点均匀布置,提拉节点斜度大于支撑节点所在的双曲面斜度,支撑节点设置在提拉节点下方,提拉节点和支撑节点错位设置,提拉节点和支撑节点的竖向距离由内向外依次减小,支撑节点所在双曲面与提拉节点所在双曲面相交位置设置尖端节点,连接杆依次连接提拉节点和相邻的提拉节点、支撑节点和相邻的支撑节点、提拉节点和相邻的支撑节点,尖端节点通过两连接杆分别于最外侧的提拉节点和最外侧的支撑节点相连。

[0008] 本实用新型所述的一种双向曲线大檐口结构,作为优选方式,支撑节点上端设置有紧固安装机构,紧固安装机构为下表面带有竖向肋板的横向平台。

[0009] 本实用新型所述的一种双向曲线大檐口结构,作为优选方式,上表面外露面板通过结构板连接横向平台。

[0010] 本实用新型所述的一种双向曲线大檐口结构,作为优选方式,檐口骨架包括骨架本体、网架连接柱、面板连接柱和面板连接架,骨架本体为直线钢骨架,骨架本体斜向设置在檐口网架下方,网架连接柱竖向连接提拉节点和骨架本体,面板连接柱垂直骨架本体连

接面板连接架,面板连接架设置于骨架本体下方,面板连接架与骨架本体不平行,面板连接架沿檐口网架纵向剖面为间隔平行的多段线结构。

[0011] 本实用新型所述的一种双向曲线大檐口结构,作为优选方式,下表面外露面板包括若干第一外露面板和若干第二外露面板,第一外露面板和第二外露面板沿檐口网架纵向方向错位设置,各第一外露面板之间相互平行,各第二外露面板之间相互平行,第一外露面板斜率小于第二外露面板斜率,第二外露面板纵向宽度小于第一外露面板纵向宽度。

[0012] 本实用新型有益效果如下:

[0013] 本结构悬挑长度长且两侧高差大,采用双向双曲面板实现了应力分散,避免直角等结构的出现,有效的延缓了金属疲劳的速度,使檐口可以实现有效的增大,提高了整体建筑的排水性,有效延长防水结构的寿命,同时增强了檐口对于建筑整体性的保护效果。

附图说明

[0014] 图1为一种双向曲线大檐口结构示意图;

[0015] 图2为一种双向曲线大檐口结构檐口网架示意图;

[0016] 图3为一种双向曲线大檐口结构檐口骨架示意图;

[0017] 图4为一种双向曲线大檐口结构下表面外露面板示意图。

[0018] 附图标记:

[0019] 1、檐口网架;11、尖端节点;12、支撑节点;13、提拉节点;14、连接杆;2、檐口骨架;21、骨架本体;22、网架连接柱;23、面板连接柱;24、面板连接架;3、下表面外露面板;31、第一外露面板;32、第二外露面板;4、上表面外露面板。

具体实施方式

[0020] 下面将结合本实用新型实施例中的附图,对本实用新型实施例中的技术方案进行清楚、完整地描述,显然,所描述的实施例仅仅是本实用新型一部分实施例,而不是全部的实施例。

实施例1

[0021] 如图1所示,一种双向曲线大檐口结构,包括檐口网架1、檐口骨架2、下表面外露面板3和上表面外露面板4,檐口网架1为横向的焊接球网架,檐口网架1在纵向上由内向外纵向宽度逐步减小至尖端,檐口网架1内侧纵向端连接建筑主体结构顶部,檐口网架1在竖向投影上由纵向中线向横向两侧宽度逐步减小至尖端,檐口骨架2平行檐口网架1下表面形状切线设置于檐口网架1下表面,上表面外露面板4紧固于檐口网架1上表面,下表面外露面板3设置于檐口骨架2下表面,下表面外露面板3纵剖面沿檐口网架1纵向呈阶段式折线结构;

[0022] 如图2所示,檐口网架1包括若干尖端节点11、若干支撑节点12、若干提拉节点13和若干连接杆14,支撑节点12呈双曲面节点均匀布置,提拉节点13斜度大于支撑节点12所在的双曲面斜度,支撑节点12设置在提拉节点13下方,提拉节点13和支撑节点12错位设置,提拉节点13和支撑节点12的竖向距离由内向外依次减小,支撑节点12所在双曲面与提拉节点13所在双曲面相交位置设置尖端节点11,连接杆14依次连接提拉节点13和相邻的提拉节点13、支撑节点12和相邻的支撑节点12、提拉节点13和相邻的支撑节点12,尖端节点11通过两

连接杆14分别于最外侧的提拉节点13和最外侧的支撑节点12相连。

[0023] 支撑节点12上端设置有紧固安装机构,紧固安装机构为下表面带有竖向肋板的横向平台。上表面外露面板4通过结构板连接横向平台。

[0024] 如图3所示,檐口骨架2包括骨架本体21、网架连接柱22、面板连接柱23和面板连接架24,骨架本体21为直线钢骨架,骨架本体21斜向设置在檐口网架1下方,网架连接柱22竖向连接提拉节点13和骨架本体21,面板连接柱23垂直骨架本体21连接面板连接架24,面板连接架24设置于骨架本体21下方,面板连接架24与骨架本体21不平行,面板连接架24沿檐口网架1纵向剖面为间隔平行的多段线结构。

[0025] 如图4所示,下表面外露面板3包括若干第一外露面板31和若干第二外露面板32,第一外露面板31和第二外露面板32沿檐口网架1纵向方向错位设置,各第一外露面板31之间相互平行,各第二外露面板32之间相互平行,第一外露面板31斜率小于第二外露面板32斜率,第二外露面板32纵向宽度小于第一外露面板31纵向宽度。

[0026] 以上所述,仅为本实用新型较佳的具体实施方式,但本实用新型的保护范围并不局限于此,任何熟悉本技术领域的技术人员在本实用新型揭露的技术范围内,根据本实用新型的技术方案及其实用新型构思加以等同替换或改变,都应涵盖在本实用新型的保护范围之内。

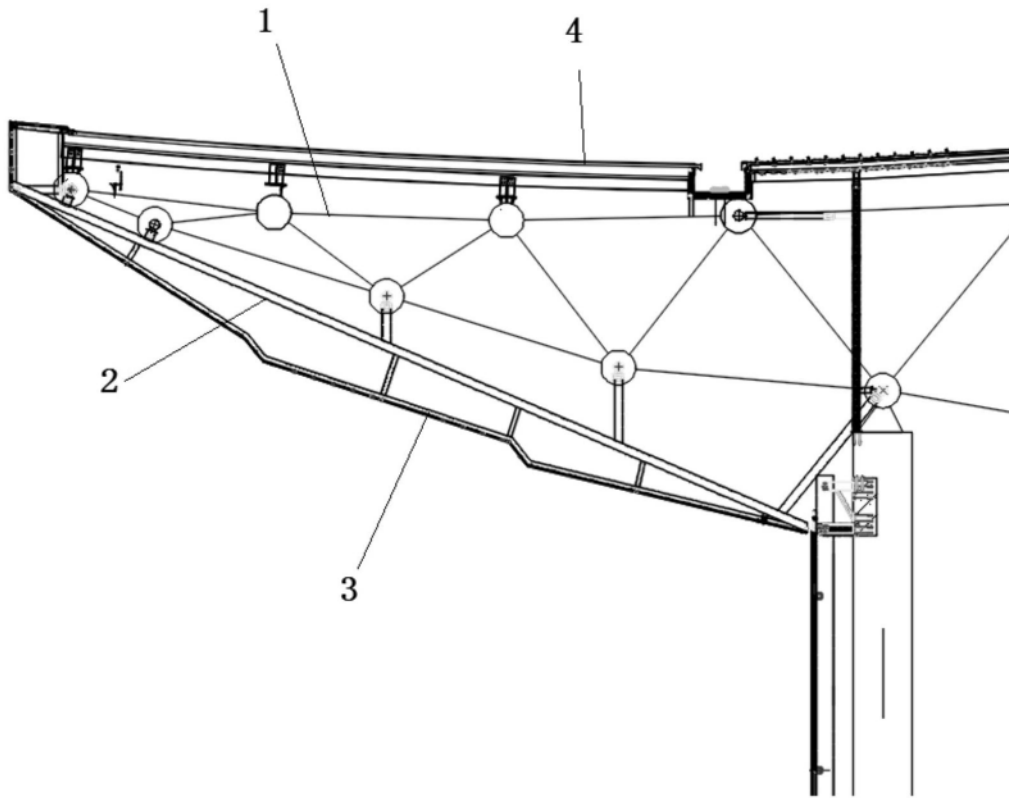


图1

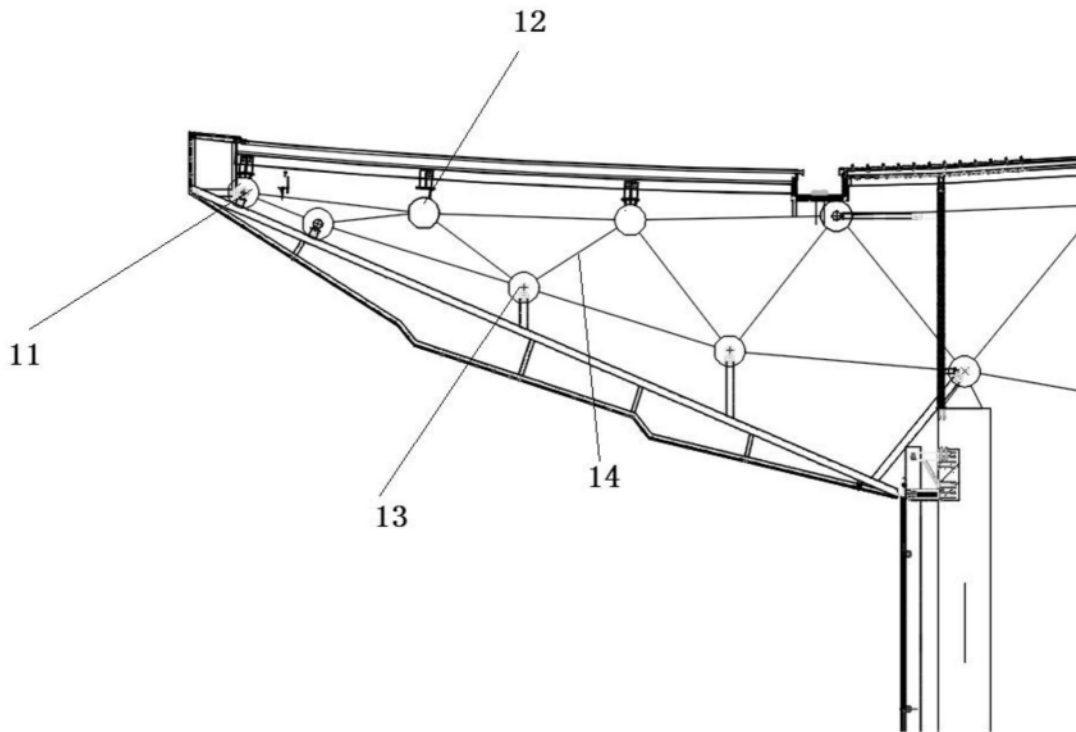


图2

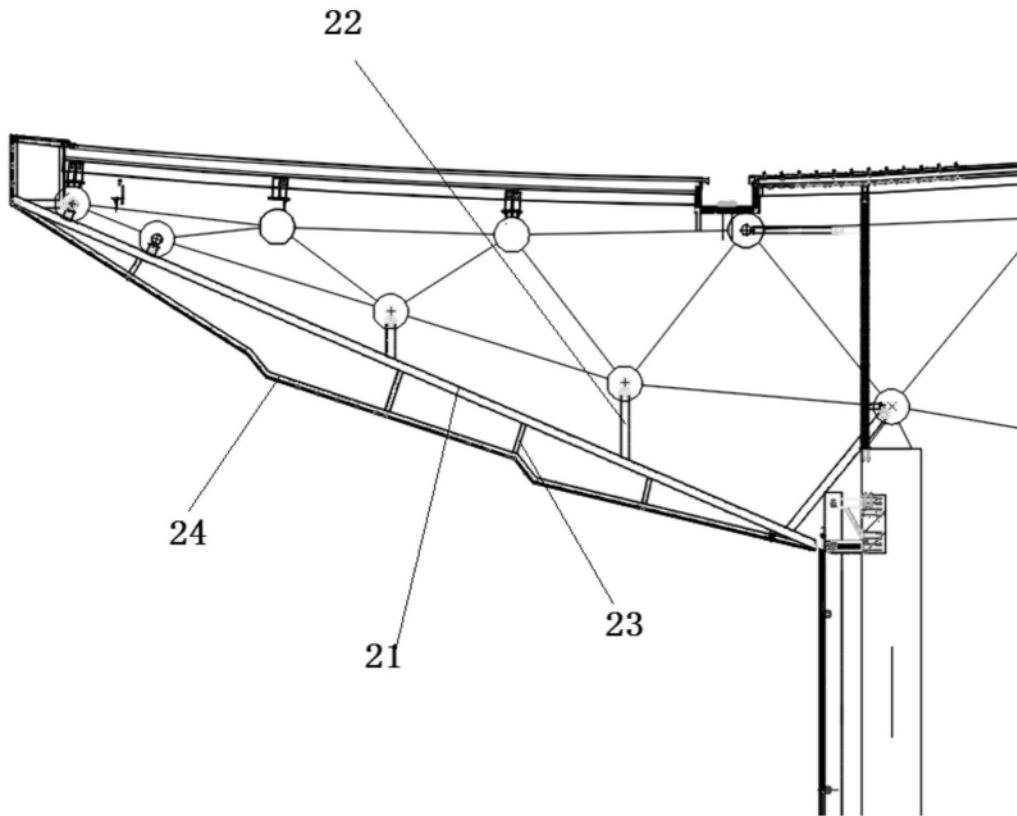


图3

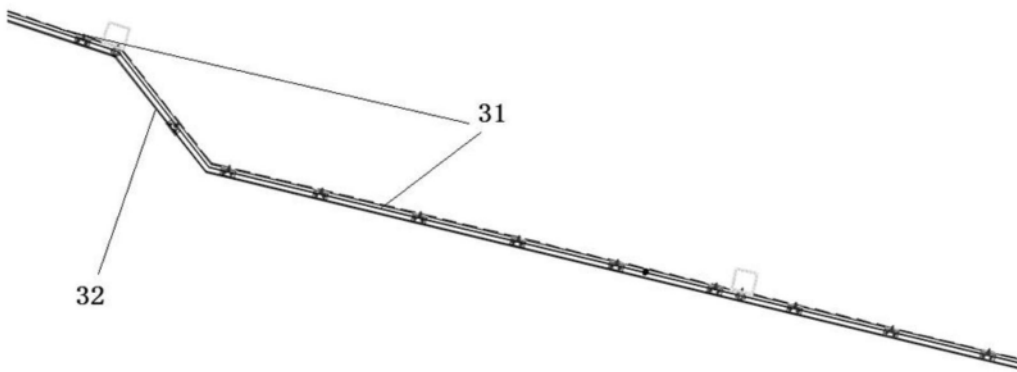


图4