



(12) 实用新型专利

(10) 授权公告号 CN 216017041 U

(45) 授权公告日 2022. 03. 11

(21) 申请号 202121425961.9

(22) 申请日 2021.06.25

(73) 专利权人 长春市千雅技术有限公司
地址 130000 吉林省长春市净月区生态大街6777号君临东方A栋305室

(72) 发明人 严海宽 井涛 刘康

(74) 专利代理机构 沈阳工匠智诚知识产权代理
事务所(普通合伙) 21256
代理人 杨秀伟

(51) Int. Cl.
H04Q 1/02 (2006.01)
H04Q 1/08 (2006.01)

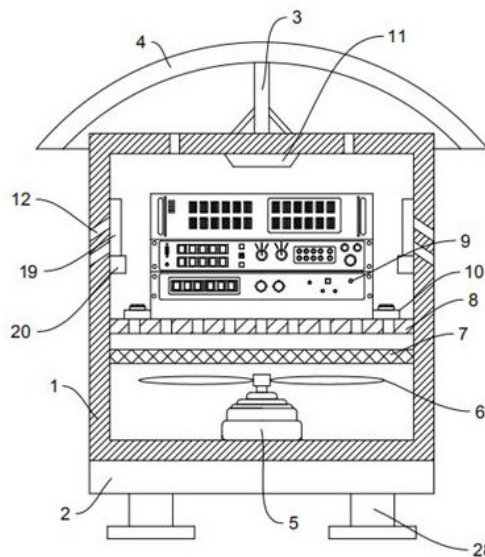
权利要求书1页 说明书3页 附图3页

(54) 实用新型名称

一种光纤直放站的防水防尘装置

(57) 摘要

本实用新型公开了一种光纤直放站的防水防尘装置,涉及光纤直放站技术领域,解决了现有的光纤直放站的通风口得不到有效的防护,从而使得雨水容易通过通风口进入光纤直放站内,进而造成光纤直放站内的通信元件损坏的技术问题,包括箱体,所述箱体外下壁面固定安装有底座,所述底座下壁面安装有减震支撑装置,本实用新型通过半球形的防雨板将箱体遮住,从而使得雨水可以沿着防雨板的倾斜面下落,防止雨水进入通风孔内,通过闭合装置使得通风孔进行阻挡,既可以防止雨水进入又可以防止灰尘进入,通过减震支撑装置,使得箱体得到有效的防护,防止外界振动对箱体内的通信元件损坏,进而提高光纤直放站的安全稳定性。



1. 一种光纤直放站的防水防尘装置,包括箱体(1),其特征在于,所述箱体(1)外下壁面固定安装有底座(2),所述底座(2)下壁面安装有减震支撑装置,所述箱体(1)外上壁面固定安装有支杆(3),所述箱体(1)上壁面且位于支杆(3)两侧开设有通气孔,所述支杆(3)上固定安装有防雨板(4),所述箱体(1)内下壁面固定安装有第一电机(5),所述第一电机(5)驱动端固定安装有叶片(6),所述箱体(1)内且位于第一电机(5)上方固定安装有通风板(7),所述箱体(1)内且位于通风板(7)上方固定安装有固定板(8),所述固定板(8)上固定安装有通信元件(9),所述通信元件(9)两侧壁面上固定安装有连接板(10),所述通信元件(9)通过连接板(10)与固定板(8)固定连接,所述箱体(1)内上壁面固定安装有温度传感器(11),所述箱体(1)侧壁面开设有若干结构相同的通风孔(12),所述箱体(1)内且位于通风孔(12)上方安装有闭合装置。

2. 根据权利要求1所述的一种光纤直放站的防水防尘装置,其特征在于,所述闭合装置包括内腔(13),所述内腔(13)开设于箱体(1)内两侧壁面上,所述内腔(13)内上壁面固定安装有第二电机(14),所述内腔(13)下壁面开设有安装槽,所述安装槽内固定安装有轴承(15),所述第二电机(14)驱动端与轴承(15)内圈之间固定安装有丝杆(16),所述丝杆(16)上活动安装有移动块(17),所述箱体(1)内两侧壁面开设有开口,所述开口贯穿内腔(13),所述移动块(17)上固定安装有连杆(18),所述连杆(18)一端贯穿开口,所述连杆(18)贯穿端上固定安装有挡板(19),所述挡板(19)覆盖于通风孔(12),所述箱体(1)内两侧壁面上且位于通风孔(12)下方固定安装有卡槽(20),所述卡槽(20)内下壁面固定安装有压力传感器(21)。

3. 根据权利要求1所述的一种光纤直放站的防水防尘装置,其特征在于,所述减震支撑装置包括凹槽(22),所述凹槽(22)开设于底座(2)下壁面,所述凹槽(22)内两侧壁面上开设有滑槽(23),所述滑槽(23)内滑动安装有滑块(24),所述滑块(24)之间固定安装有移动板(25),所述移动板(25)下壁面固定安装有接地支腿(28),所述移动板(25)上壁面开设有导槽(26),所述导槽(26)内滑动安装有一对结构相同的导块(27),所述导块(27)侧壁面与导槽(26)内侧壁面之间固定安装有弹簧(29),所述导块(27)上铰连接有转杆(30),所述转杆(30)上端与凹槽(22)内上壁面之间相铰接。

4. 根据权利要求1所述的一种光纤直放站的防水防尘装置,其特征在于,所述通风孔(12)倾斜开设于箱体(1)两侧壁面。

5. 根据权利要求1所述的一种光纤直放站的防水防尘装置,其特征在于,所述防雨板(4)呈半球形结构,所述防雨板(4)横截面面积大于箱体(1)上壁面面积。

6. 根据权利要求1所述的一种光纤直放站的防水防尘装置,其特征在于,所述支杆(3)与箱体(1)上壁面之间固定安装有加强筋。

7. 根据权利要求1所述的一种光纤直放站的防水防尘装置,其特征在于,所述固定板(8)上开设有若干结构相同的通孔。

一种光纤直放站的防水防尘装置

技术领域

[0001] 本实用新型涉及光纤直放站技术领域,具体为一种光纤直放站的防水防尘装置。

背景技术

[0002] 光纤直放站是借助光纤进行信号传输的直放站,利用光纤传输损耗小、布线方便,适合远距离传输的特点,可解决收不到基站信号的村镇、旅游区、公路等,以及可解决大型及超大型建筑物内的信号覆盖,用于要求较高的大型高层区域建筑物(群)、小区等场合,现有的光纤直放站大多数放置于室外,外遇到阴雨天气时,现有的光纤直放站的通风口得不到有效的防护,从而使得雨水容易通过通风口进入光纤直放站内,进而造成光纤直放站内的通信元件损坏。

实用新型内容

[0003] 针对现有技术的不足,本实用新型提供了一种光纤直放站的防水防尘装置,解决了现有的光纤直放站的通风口得不到有效的防护,从而使得雨水容易通过通风口进入光纤直放站内,进而造成光纤直放站内的通信元件损坏的技术问题。

[0004] 为实现以上目的,本实用新型通过以下技术方案予以实现:一种光纤直放站的防水防尘装置,包括箱体,所述箱体外下壁面固定安装有底座,所述底座下壁面安装有减震支撑装置,所述箱体外上壁面固定安装有支杆,所述箱体上壁面且位于支杆两侧开设有通气孔,所述支杆上固定安装有防雨板,所述箱体内下壁面固定安装有第一电机,所述第一电机驱动端固定安装有叶片,所述箱体内且位于第一电机上方固定安装有通风板,所述箱体内且位于通风板上方固定安装有固定板,所述固定板上固定安装有通信元件,所述通信元件两侧壁面上固定安装有连接板,所述通信元件通过连接板与固定板固定连接,所述箱体内上壁面固定安装有温度传感器,所述箱体侧壁面开设有若干结构相同的通风孔,所述箱体内且位于通风孔上方安装有闭合装置。

[0005] 优选的,所述闭合装置包括内腔,所述内腔开设于箱体内两侧壁面上,所述内腔内上壁面固定安装有第二电机,所述内腔下壁面开设有安装槽,所述安装槽内固定安装有轴承,所述第二电机驱动端与轴承内圈之间固定安装有丝杆,所述丝杆上活动安装有移动块,所述箱体内两侧壁面开设有开口,所述开口贯穿内腔,所述移动块上固定安装有连杆,所述连杆一端贯穿开口,所述连杆贯穿端上固定安装有挡板,所述挡板覆盖于通风孔,所述箱体内两侧壁面上且位于通风孔下方固定安装有卡槽,所述卡槽内下壁面固定安装有压力传感器。

[0006] 优选的,所述减震支撑装置包括凹槽,所述凹槽开设于底座下壁面,所述凹槽内两侧壁面上开设有滑槽,所述滑槽内滑动安装有滑块,所述滑块之间固定安装有移动板,所述移动板下壁面固定安装有接地支腿,所述移动板上壁面开设有导槽,所述导槽内滑动安装有一对结构相同的导块,所述导块侧壁面与导槽内侧壁面之间固定安装有弹簧,所述导块上铰连接有转杆,所述转杆上端与凹槽内上壁面之间相铰接。

- [0007] 优选的,所述通风孔倾斜开设于箱体两侧壁面。
- [0008] 优选的,所述防雨板呈半球形结构,所述防雨板横截面面积大于箱体上壁面面积。
- [0009] 优选的,所述支杆与箱体上壁面之间固定安装有加强筋。
- [0010] 优选的,所述固定板上开设有若干结构相同的通孔。
- [0011] 有益效果
- [0012] 本实用新型提供了一种光纤直放站的防水防尘装置,解决了现有的光纤直放站的通风口得不到有效的防护,从而使得雨水容易通过通风口进入光纤直放站内,进而造成光纤直放站内的通信元件损坏的技术问题,本实用新型通过半球形的防雨板将箱体遮住,从而使得雨水可以沿着防雨板的倾斜面下落,防止雨水进入通风孔内,通过闭合装置使得通风孔进行阻挡,既可以防止雨水进入又可以防止灰尘进入,通过减震支撑装置,使得箱体得到有效的防护,防止外界振动对箱体内的通信元件损坏,进而提高光纤直放站的安全稳定性。

附图说明

- [0013] 图1为本实用新型所述一种光纤直放站的防水防尘装置的主视结构示意图。
- [0014] 图2为本实用新型所述一种光纤直放站的防水防尘装置的闭合装置结构示意图。
- [0015] 图3为本实用新型所述一种光纤直放站的防水防尘装置的减震支撑装置结构示意图。
- [0016] 图中:1、箱体;2、底座;3、支杆;4、防雨板;5、第一电机;6、叶片;7、通风板;8、固定板;9、通信元件;10、连接板;11、温度传感器;12、通风孔;13、内腔;14、第二电机;15、轴承;16、丝杆;17、移动块;18、连杆;19、挡板;20、卡槽;21、压力传感器;22、凹槽;23、滑槽;24、滑块;25、移动板;26、导槽;27、导块;28、接地支腿;29、弹簧;30、转杆。

具体实施方式

[0017] 下面将结合本实用新型实施例中的附图,对本实用新型实施例中的技术方案进行清楚、完整地描述,显然,所描述的实施例仅仅是本实用新型一部分实施例,而不是全部的实施例。基于本实用新型中的实施例,本领域普通技术人员在没有做出创造性劳动前提下所获得的所有其他实施例,都属于本实用新型保护的范围。

[0018] 请参阅图1-3,本实用新型提供一种技术方案:一种光纤直放站的防水防尘装置,包括箱体1,所述箱体1外下壁面固定安装有底座2,所述底座2下壁面安装有减震支撑装置,所述箱体1外上壁面固定安装有支杆3,所述箱体1上壁面且位于支杆3两侧开设有通气孔,所述支杆3上固定安装有防雨板4,所述箱体1内下壁面固定安装有第一电机5,所述第一电机5驱动端固定安装有叶片6,所述箱体1内且位于第一电机5上方固定安装有通风板7,所述箱体1内且位于通风板7上方固定安装有固定板8,所述固定板8上固定安装有通信元件9,所述通信元件9两侧壁面上固定安装有连接板10,所述通信元件9通过连接板10与固定板8固定连接,所述箱体1内上壁面固定安装有温度传感器11,所述箱体1侧壁面开设有若干结构相同的通风孔12,所述箱体1内且位于通风孔12上方安装有闭合装置,所述闭合装置包括内腔13,所述内腔13开设于箱体1内两侧壁面上,所述内腔13内上壁面固定安装有第二电机14,所述内腔13下壁面开设有安装槽,所述安装槽内固定安装有轴承15,所述第二电机14驱

动端与轴承15内圈之间固定安装有丝杆16,所述丝杆16上活动安装有移动块17,所述箱体1内两侧壁面开设有开口,所述开口贯穿内腔13,所述移动块17上固定安装有连杆18,所述连杆18一端贯穿开口,所述连杆18贯穿端上固定安装有挡板19,所述挡板19覆盖于通风孔12,所述箱体1内两侧壁面上且位于通风孔12下方固定安装有卡槽20,所述卡槽20内下壁面固定安装有压力传感器21,所述减震支撑装置包括凹槽22,所述凹槽22开设于底座2下壁面,所述凹槽22内两侧壁面上开设有滑槽23,所述滑槽23内滑动安装有滑块24,所述滑块24之间固定安装有移动板25,所述移动板25下壁面固定安装有接地支腿28,所述移动板25上壁面开设有导槽26,所述导槽26内滑动安装有一对结构相同的导块27,所述导块27侧壁面与导槽26内侧壁面之间固定安装有弹簧29,所述导块27上铰连接有转杆30,所述转杆30上端与凹槽22内上壁面之间相铰接,所述通风孔12倾斜开设于箱体1两侧壁面,所述防雨板4呈半球形结构,所述防雨板4横截面面积大于箱体1上壁面面积,所述支杆3与箱体1上壁面之间固定安装有加强筋,所述固定板8上开设有若干结构相同的通孔。

[0019] 通过本领域人员,将本案中所有电气件与其适配的电源通过导线进行连接,并且应该根据实际情况,选择合适的控制器,以满足控制需求,具体连接以及控制顺序,应参考下述工作原理中,各电气件之间先后工作顺序完成电性连接,其详细连接手段,为本领域公知技术,下述主要介绍工作原理以及过程,不在对电气控制做说明。

[0020] 实施例:根据说明书附图可知,第一电机5、第二电机14、温度传感器11、压力传感器21以及通信元件9分别通过导线与外界控制器电控连接,在使用时,半球形防雨板4可以将外界雨进行阻挡,从而使得雨水沿着防雨板4斜面滑落至箱体1外,温度传感器11检测箱体1内部温度升高时,第一电机5启动,第一电机5驱动端带动叶片6转动,进而对通信元件9进行物理降温,此时第二电机14启动,第二电机14驱动端转动,进而带动移动块17进行移动,移动块17在开口以及连杆18的作用下向上移动,从而使得连杆18带动挡板19向上移动,此时通风孔12打开,对通信元件9进行散热,由于通风孔12倾斜开设于箱体1侧壁面,从而使得雨水不会进入通风孔12内,当通风孔12需要关闭时,启动第二电机14进行反转,从而使得移动块17向下移动,进而使得挡板19向下移动,直至挡板19接触到卡槽20内的压力传感器21,此时第二电机14停止工作,使得通风孔12关闭,当箱体1遇到外界振动时,箱体1向下移动,使得底座2向下移动,此时转杆30座打开运动,转杆30下端推动导块27向两侧移动,此时导块27压缩弹簧29,弹簧29压缩发生形变,进而起到减震作用。

[0021] 需要说明的是,在本文中,诸如第一和第二等之类的关系术语仅仅用来将一个实体或者操作与另一个实体或操作区分开来,而不一定要求或者暗示这些实体或操作之间存在任何这种实际的关系或者顺序。

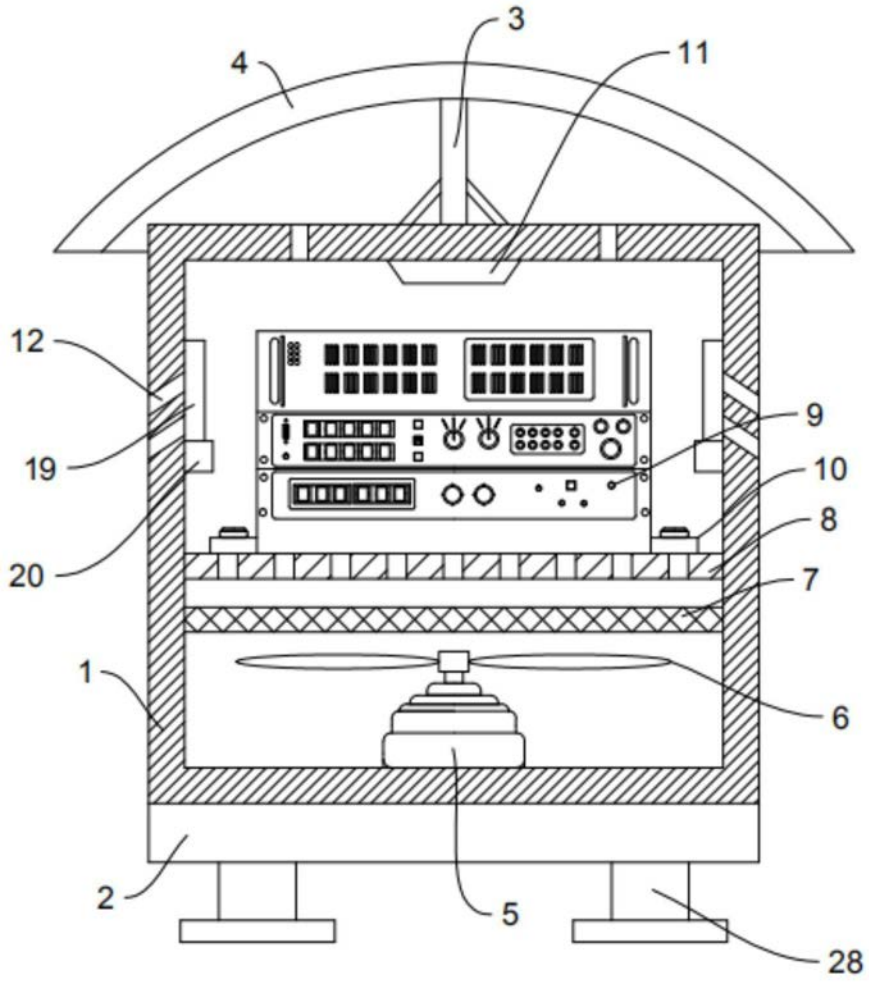


图1

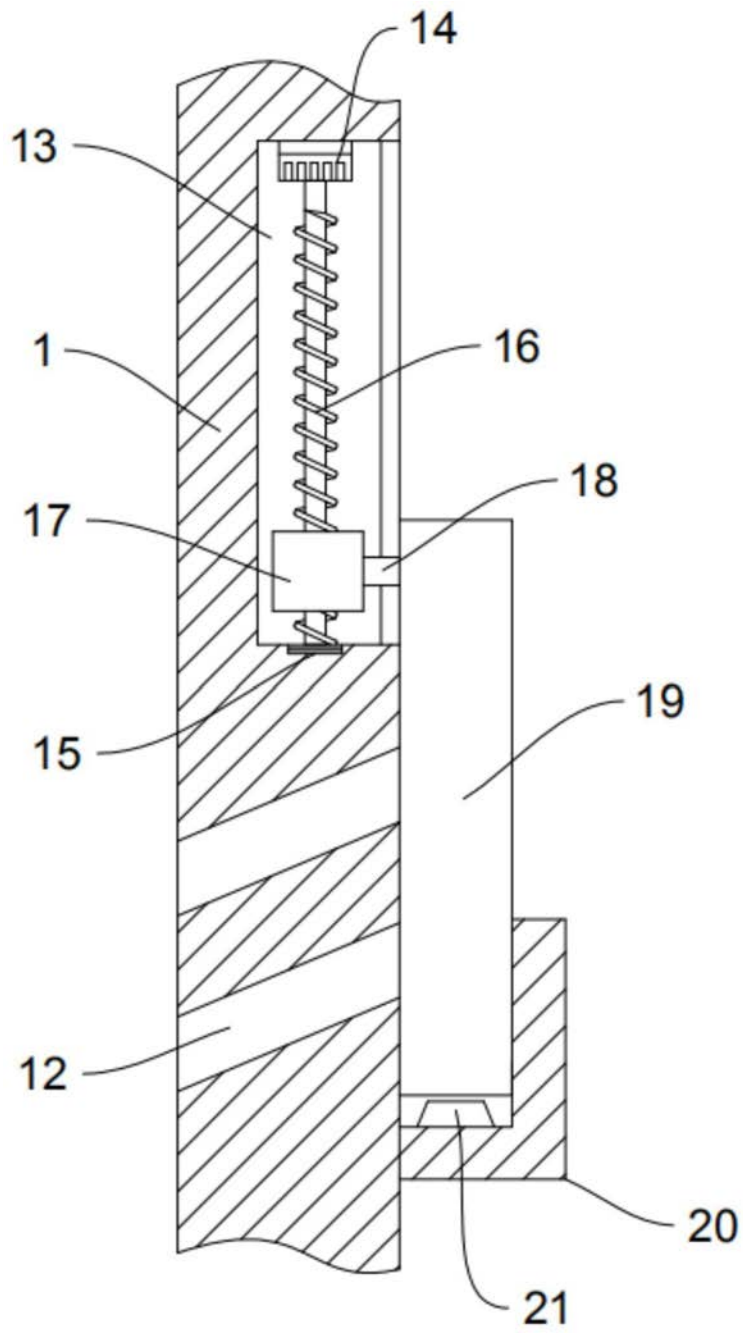


图2

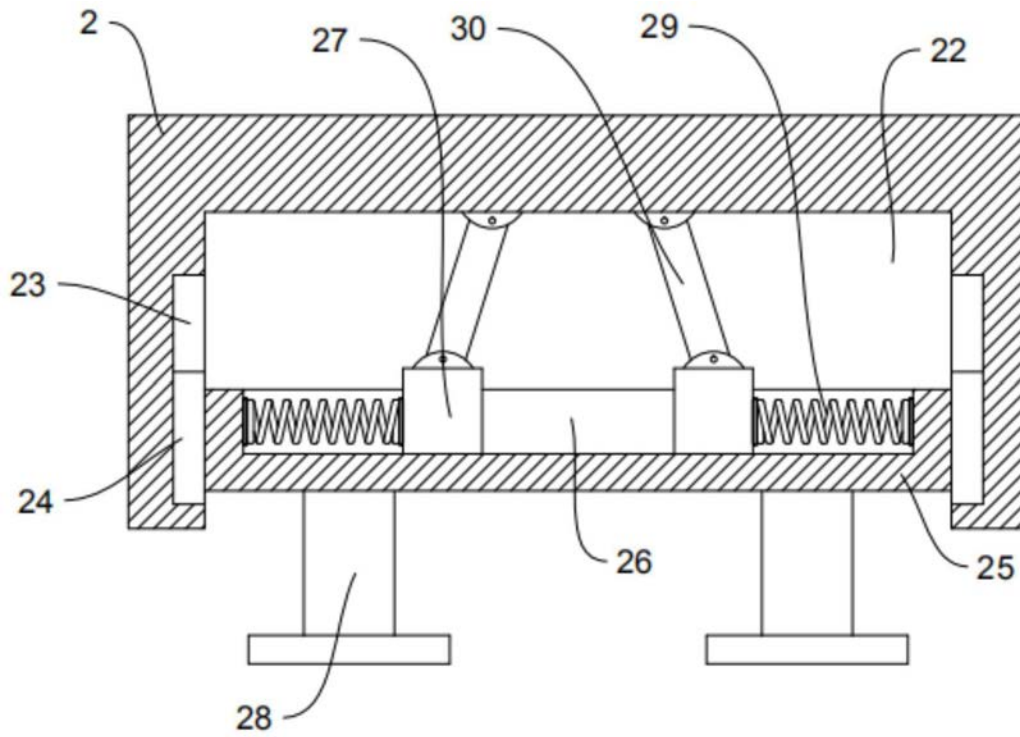


图3