



(12) 实用新型专利

(10) 授权公告号 CN 204356857 U

(45) 授权公告日 2015. 05. 27

(21) 申请号 201420690574. 1

(ESM) 同样的发明创造已同日申请发明专利

(22) 申请日 2014. 11. 18

(73) 专利权人 刘晓雨

地址 250010 山东省济南市市中区郭店 3 区
20 号实验中学

(72) 发明人 刘晓雨

(74) 专利代理机构 济南泉城专利商标事务所
37218

代理人 刘燕丽

(51) Int. Cl.

E03C 1/14(2006. 01)

E03C 1/322(2006. 01)

A47K 10/08(2006. 01)

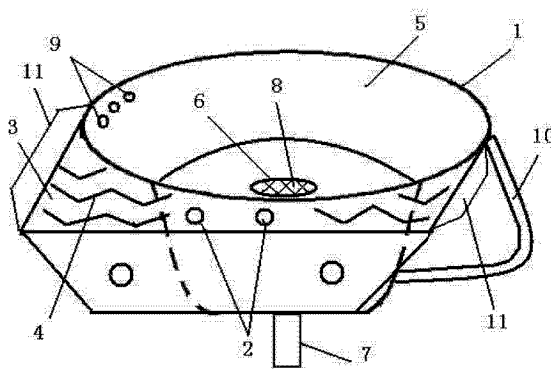
权利要求书1页 说明书1页 附图1页

(54) 实用新型名称

壁挂陶瓷洗手盆

(57) 摘要

本实用新型的壁挂陶瓷洗手盆,包括杯子形盆体,盆体顶部一侧设有用于安装水龙头的两个圆孔,圆孔的一侧设有用于放置肥皂盒的平台,圆孔的另一侧也设有用于放置肥皂盒的平台,平台上设有突起的防滑条纹,盆体顶部的中心设有向下凹的盆腔,盆腔底部设有下水孔,下水孔内安装有下水管,下水孔内还放有防止较大杂物落下的过滤网,盆腔侧壁设有溢水孔,盆体内设有连通溢水孔和下水孔的通道,杯子形盆体的杯把作为毛巾挂架,盆体靠墙的一面设有两个安装孔,安装孔挂在墙上的膨胀螺栓上从而将盆体挂在墙上,盆体与墙面之间还通过玻璃胶粘接。本实用新型结构简单、安装方便、占用空间小、使用方便,能够放置肥皂盒、洗发水、毛巾等物件,不需要单独安置物架。



1. 一种壁挂陶瓷洗手盆,其特征在于:包括杯子形盆体,盆体顶部一侧设有用于安装水龙头的两个圆孔,圆孔的一侧设有用于放置肥皂盒的平台,圆孔的另一侧也设有用于放置肥皂盒的平台,平台上设有突起的防滑条纹,平台边缘有防止肥皂盒掉落的挡沿,盆体顶部的中心设有向下凹的盆腔,盆腔底部设有下水孔,下水孔内安装有下水管,下水孔内还放有防止较大杂物落下的过滤网,盆腔侧壁设有溢水孔,盆体内设有连通溢水孔和下水孔的通道,杯子形盆体的杯把作为毛巾挂架,盆体靠墙的一面设有两个安装孔,安装孔挂在墙上的膨胀螺栓上从而将盆体挂在墙上,盆体与墙面之间还通过玻璃胶粘接。

壁挂陶瓷洗手盆

技术领域

[0001] 本发明属于洁具领域,涉及一种壁挂陶瓷洗手盆。

背景技术

[0002] 目前的洗手盆为一个一体成型的盆体,无法放置毛巾,必须在旁边的墙上安装置物架放置毛巾,因此,在一些条件较差的环境下,当无处挂毛巾时,普通面盆使用起来很不方便。

发明内容

[0003] 本发明为了弥补现有技术的不足,提供了一种结构简单、安装方便、占用空间小的壁挂陶瓷洗手盆。

[0004] 本发明是通过如下技术方案实现的:

[0005] 本发明的壁挂陶瓷洗手盆,其特征在于:包括杯子形盆体,盆体顶部一侧设有用于安装水龙头的两个圆孔,圆孔的一侧设有用于放置肥皂盒的平台,圆孔的另一侧也设有用于放置肥皂盒的平台,平台上设有突起的防滑条纹,平台边缘有防止肥皂盒掉落的挡沿,盆体顶部的中心设有向下凹的盆腔,盆腔底部设有下水孔,下水孔内安装有下水管,下水孔内还放有防止较大杂物落下的过滤网,盆腔侧壁设有溢水孔,盆体内设有连通溢水孔和下水孔的通道,杯子形盆体的杯把作为毛巾挂架,盆体靠墙的一面设有两个安装孔,安装孔挂在墙上的膨胀螺栓上从而将盆体挂在墙上,盆体与墙面之间还通过玻璃胶粘接。

[0006] 本发明的有益效果是,结构简单、安装方便、占用空间小、使用方便,能够放置肥皂盒、洗发水、毛巾等物件,不需要单独安装置物架。

附图说明

[0007] 图1为本发明的结构示意图。

[0008] 图中,1盆体,2圆孔,3平台,4防滑条纹,5盆腔,6下水孔,7下水管,8过滤网,9溢水孔,10杯把,11挡沿。

具体实施方式

[0009] 附图为本发明的一种具体实施例。

[0010] 本发明的壁挂陶瓷洗手盆,包括杯子形盆体1,盆体顶部一侧设有用于安装水龙头的两个圆孔2,圆孔的一侧设有用于放置肥皂盒的平台3,圆孔的另一侧也设有用于放置肥皂盒的平台,平台上设有突起的防滑条纹4,平台边缘有防止肥皂盒掉落的挡沿11,盆体顶部的中心设有向下凹的盆腔5,盆腔底部设有下水孔6,下水孔内安装有下水管7,下水孔内还放有防止较大杂物落下的过滤网8,盆腔侧壁设有溢水孔9,盆体内设有连通溢水孔和下水孔的通道,杯子形盆体的杯把10作为毛巾挂架,盆体靠墙的一面设有两个安装孔,安装孔挂在墙上的膨胀螺栓上从而将盆体挂在墙上,盆体与墙面之间还通过玻璃胶粘接。

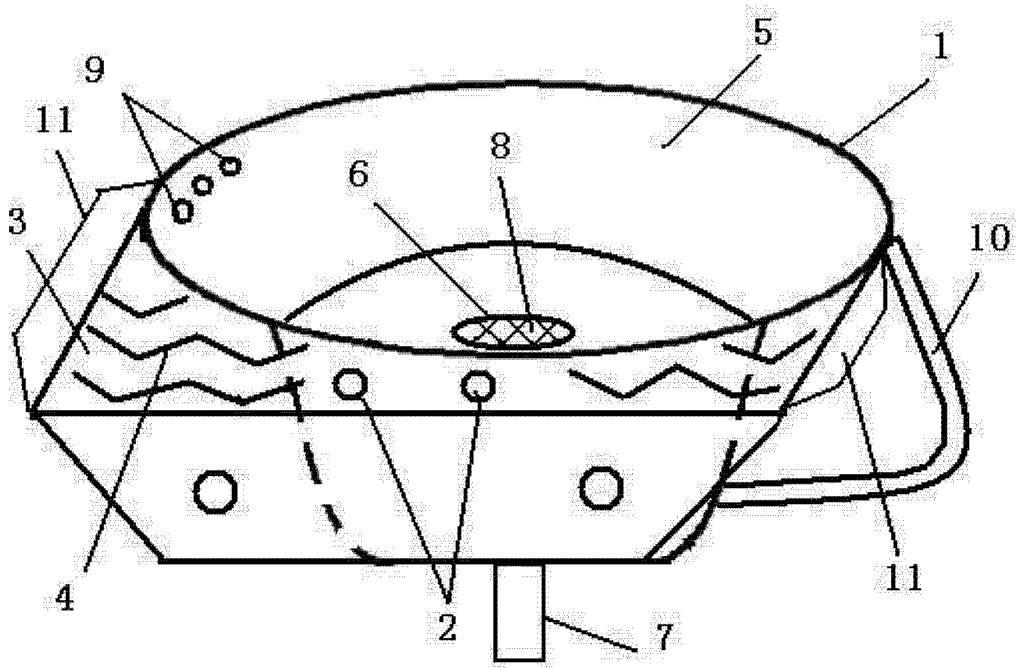


图 1