

[19] 中华人民共和国国家知识产权局

[51] Int. Cl.

F25B 39/04 (2006.01)

F28C 1/00 (2006.01)



[12] 发明专利申请公布说明书

[21] 申请号 200710178484.9

[43] 公开日 2008年4月30日

[11] 公开号 CN 101169299A

[22] 申请日 2007.11.30

[21] 申请号 200710178484.9

[71] 申请人 清华大学

地址 100084 北京市 100084 信箱 82 分箱清华大学专利办公室

[72] 发明人 李先庭 石文星 王宝龙 韩林俊
蔡浩 王嘉

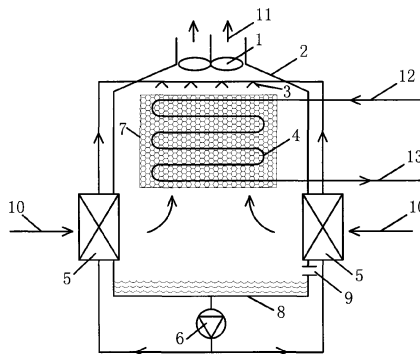
权利要求书 1 页 说明书 4 页 附图 1 页

[54] 发明名称

一种间接蒸发式冷却/冷凝装置

[57] 摘要

一种间接蒸发式冷却/冷凝装置，包括风机、壳体、喷淋器、间壁式换热器、进风口、水泵和集水盘，并在进风口处设有空气-水换热器；水泵从集水盘中抽水，送入空气-水换热器的水通道中，冷却从进风口引入的环境空气，再进入喷淋器中；水从喷淋器流出，喷洒在间壁式换热器的外表面，水靠重力流回集水盘；被冷却介质从其进口进入间壁式换热器内部，被从喷淋器中喷洒出的水冷却，再从被冷却介质出口流出。本发明既可作为闭式冷却塔使用，又可用作蒸发式冷凝器使用，与现有技术相比，在夏季可使被冷却单相流体的出液温度更低，还可降低制冷和化工流体系统的冷凝温度，在冬季以风冷方式运行，具有全年冷却/冷凝功能，有利于空调、制冷和化工系统的节能运行。



1. 一种间接蒸发式冷却/冷凝装置，该装置包括风机（1）、壳体（2）、喷淋器（3）、间壁式换热器（4）、水泵（6）和集水盘（8）；所述的风机设置在壳体的顶端，所述的喷淋器设置在壳体内部的上部，间壁式换热器设置在喷淋器（3）的下部，在间壁式换热器下面的壳体壁上设有进风口（10），所述的集水盘设置在壳体的底部，集水盘（8）上设置有补水口（9），集水盘通过管道与集水盘下部的水泵（6）入口连接，水泵（6）出口通过管路与喷淋器（3）连接，其特征在于：在所述的进风口（10）处设置空气—水换热器（5），空气—水换热器水侧接入水泵（6）与喷淋器（3）的管路中。

2. 根据权利要求1所述的一种间接蒸发式冷却/冷凝装置，其特征在于：所述的空气—水换热器对称布置。

3. 根据权利要求1所述的一种间接蒸发式冷却/冷凝装置，其特征在于：在所述间壁式换热器（4）的周围空隙中设置填料（7）。

4. 根据权利要求1所述的一种间接蒸发式冷却/冷凝装置，其特征在于：所述间壁式换热器（4）采用由光管和/或翅片管构成的盘管式换热器。

5. 根据权利要求1所述的一种间接蒸发式冷却/冷凝装置，其特征在于：所述间壁式换热器（4）采用水或溶液作为冷却介质。

6. 根据权利要求1所述的一种间接蒸发式冷却/冷凝装置，其特征在于：所述间壁式换热器（4）内的被冷却/冷凝介质为液体、气体或两相流体。

一种间接蒸发式冷却/冷凝装置

技术领域

本发明涉及一种采用间接蒸发方式的流体冷却/冷凝装置，属于制冷、空调与化工领域，特别适用于蒸发式冷凝器和闭式冷却塔。

背景技术

冷却塔是制冷、空调与化工领域的常用冷却设备，可以将制冷机排出的高温冷却水冷却，制取略高于空气湿球温度的冷却水，但是常规开式冷却塔由于与外界直接接触，在系统长期运行时，容易出现水质恶化、盐分浓缩、飘水量大等问题，对制冷机组的寿命和效率都造成一定程度的影响，同时在低温季节难以实现提供零费用冷冻水（free cooling）的功能。

闭式冷却塔的出现很好的解决了上述弊端，其采用间壁换热器实现了蒸发冷却介质与制冷系统被冷却介质的隔离，既保证了制冷系统被冷却介质的品质，又避免了冷却水等冷却介质的飘出，同时还可以在外界低气温条件下，停止冷却介质的喷淋，仅开启冷却塔的风机，即可转化为风冷冷却塔制取零费用冷冻水，使冬季需要供冷的空调系统不用开冷水机组就能提供空调用冷冻水。但目前的闭式冷却塔，采用循环水喷淋，冷却水等被冷却介质的温度只能降至外界气温湿球温度以上，导致夏季运行的冷水机组等设备的效率降低。

为提供温度更低的冷却水，我国专利 ZL02202739.4 公开了一种采用间接蒸发方式降低喷淋水温的技术方案，实现了低成本制取高温冷水之目的，为干燥地区应用温湿度独立控制空调系统方式提供了廉价的冷源。但该技术方案中，空气与被冷却介质水直接接触，存在普通开式冷却塔的弊端，特别是在低气温条件下不能提供零费用冷冻水。

另一方面，蒸发式冷凝器在高温制冷剂、化工流体的冷却、冷凝过程中得到广泛应用。蒸发式冷凝器虽然在低气温条件下，通过停止冷却介质水的喷淋，即可转化为风冷式冷凝器，但在夏季运行时，蒸发式冷凝器的冷却/冷凝效率受环境空气湿球温度的制约，不能将被冷却介质的温度进一步降低。

鉴于上述原因，迫切需要提供一种在夏季比闭式冷却塔和蒸发冷凝器的冷却效果更好、被冷却介质温度更低、且冬季仍可实现被冷却介质降温功能的水、制冷剂、化工流体等液相流体的冷却和/或气相流体的冷凝装置，弥补目前闭式冷却塔和蒸发式冷凝器存在的缺陷。

发明内容

鉴于目前闭式冷却塔和蒸发式冷凝器存在的上述缺陷，本发明的发明目的就是要提供一种间接蒸发式冷却/冷凝装置，在夏季使水等被冷却单相流体的出液温度进一步降低，延长零费用冷冻水功能的使用时间，进一步降低制冷系统和化工流体系统的冷凝温度，实现空调、制冷和化工系统的节能运行。

实现上述发明目的的技术方案如下：

一种间接蒸发式冷却/冷凝装置，该装置包括风机 1、壳体 2、喷淋器 3、间壁式换热器 4、水泵 6 和集水盘 8；所述的风机设置在壳体的顶端，所述的喷淋器设置在壳体内部的上部，间壁式换热器设置在喷淋器 3 的下部，在间壁式换热器下面的壳体壁面上设有进风口 10，所述的集水盘设置在壳体的底部，集水盘 8 上设置有补水口 9，集水盘通过管道与集水盘下部的水泵 6 入口连接，水泵 6 出口通过管路与喷淋器 3 连接，其特征在于：在所述的进风口 10 处设置空气—水换热器 5，空气—水换热器水侧接入水泵 6 与喷淋器 3 的管路中。

本发明中，所述的空气—水换热器宜采用对称布置。

本发明所述间壁式换热器采用由光管和/或翅片管构成的盘管式换热器。在所述间壁式换热器周围空隙中设置填料 7。该间壁式换热器可采用水或溶液作为冷却介质；间壁式换热器内的被冷却/冷凝介质可为液体、气体或两相流体。

本发明由于采用了上述技术方案，在夏季使水等被冷却单相流体的出液温度进一步降低，延长零费用冷冻水功能的使用时间，进一步降低制冷系统和化工流体系统的冷凝温度和制冷剂、化工流体的出液温度，实现空调、制冷和化工系统的节能运行。

具体表现在：①相比于常规的闭式冷却塔，本发明在略微增加成本的前提下，能够在夏季提高冷却效率，使水等被冷却单相流体的出液温度降低；在低外温环境下，停止水泵运转和喷淋器喷淋，只运行风机即可实现被冷却单相流体的降温目的。由此可知，在夏季通过间接蒸发冷却进一步降低被冷却单相流体的出液温度，在过渡季和冬季通过间接蒸发冷却或风冷方式提供低温的单相流体，减少了制冷机的运行时间，对于空调、化工等系统的节能运行具有实用价值；②相对于蒸发式冷凝器而言，采用本发明的技术方案使高温气体或气液两相流体冷凝时，在夏季可使制冷系统和化工冷却系统的冷凝温度进一步降低，以降低系统的能源消耗；在低温环境温度下，停止水泵运转和喷淋器喷淋，只运行风机即可实现高温气体或气液两相流体的冷凝、过冷之目的。

本发明提出的间接蒸发式冷却/冷凝装置在夏季使用时的冷却/冷凝效果与环境空气的相对湿度有关，湿度越低，冷却效果越好，所以特别适合于相对干燥地区的单相或气液两相流体的冷却/冷凝之用。

附图说明

图 1 为本发明提供的间接蒸发式冷却/冷凝装置的结构原理图。

图 1 中各部件的名称如下：

1—风机；2—壳体；3—喷淋器；4—间壁式换热器；5—空气—水换热器；6—水泵；7—填料；8—集水盘；9—补水口；10—进风口；11—排风；12—被冷却/冷凝流体入口；13—被冷却/冷凝流体出口。

具体实施方式

本发明提供的间接蒸发式冷却/冷凝装置可作为闭式冷却塔和蒸发式冷凝器使用。下面将

结合附图 1 对本发明的具体结构和工作过程作进一步的说明。

实施例 1:

如图 1 所示, 本发明提供的一种间接蒸发式冷却/冷凝装置, 该装置包括风机 1、壳体 2、喷淋器 3、间壁式换热器 4、水泵 6 和集水盘 8; 所述的风机设置在壳体的顶端, 所述的喷淋器设置在壳体内的上部, 间壁式换热器设置在喷淋器 3 的下部, 在间壁式换热器下面的壳体壁面上设有进风口 10, 所述的集水盘设置在壳体的底部, 集水盘 8 上设置有补水口 9, 集水盘通过管道与集水盘下部的水泵 6 入口连接, 水泵 6 出口通过管路与喷淋器 3 连接; 在所述的进风口 10 处设置空气-水换热器 5, 空气-水换热器水侧接入水泵 6 与喷淋器 3 的管路中。

本发明中, 空气-水换热器可采用两个或多个, 宜采用对称布置。

本发明所述间壁式换热器采用由光管和/或翅片管构成的盘管式换热器。在所述间壁式换热器周围空隙中设置填料 7。该间壁式换热器可采用水或溶液作为冷却介质; 间壁式换热器内的被冷却/冷凝介质可为液体、气体或两相流体。

在上述间接蒸发式冷却/冷凝装置中, 当进入间壁式换热器 4 中的被冷却介质为水时, 该装置即可作为空调系统冷水机组的间接蒸发闭式冷却塔。根据室外气温和系统的实际需要有以下三种运行模式:

(1) 运行模式一: 夏季冷水机组制冷运行时, 水泵 6 开启, 喷淋循环水, 从冷水机组流出的冷却水经被冷却介质入口 12 进入间壁式换热器 4 内的水通道, 将热量散至喷淋水中达到降温效果, 再经被冷却介质出口 13 返回冷水机组; 环境空气在风机 1 的驱动下先通过空气-水换热器 5 预冷, 随后进入壳体 2 内与吸收了热量的喷淋水在间壁式换热器 4 外部或/和填料 7 内直接进行热湿交换, 喷淋水被降温, 靠重力落入集水盘 8 内循环利用, 空气以高温高湿的排风 11 状态排出壳体 2; 集水盘 8 内的水因部分蒸发逐渐减少, 再由补水口 9 进行补水, 以保证集水盘 8 内的水位恒定;

(2) 运行模式二: 在过渡季室外气温不高但空调系统仍需要供冷的工况下, 将间壁式换热器 4 的水直接切换到空调系统的冷冻水环路中, 以夏季工况的模式运行闭式冷却塔, 从而实现零费用冷却供冷效果。

(3) 运行模式三: 当建筑在冬季仍需供冷时, 如果室外气温足够低, 在上述运行模式二基础上, 关闭水泵 6, 停止循环水喷淋, 风机 1 仍然运行, 此时闭式冷却塔按照风冷换热器模式运行, 壁式换热器 4 内的冷冻水与室外空气换热降温, 向空调系统提供冷水。这种风冷方式避免了冬季空气-水冷换热外部的结冰现象, 能保证安全稳定的供冷效果。

当进入间壁式换热器 4 中被冷却介质是水以外的其他液体时, 该装置仍为间接蒸发闭式冷却塔, 可使被冷却介质得到有效地降温, 其运行模式与冷却水的闭式冷却塔完全相同。

由此可见, 本发明技术方案应用于闭式冷却塔时, 相比于常规闭式冷却塔而言, 在略微增加成本的前提下, 能够在夏季提高闭式冷却塔的冷却效率, 使水等被冷却单相流体的出液

温度降低；在低外温环境下，停止水泵 6 运转和喷淋器 3 喷淋，只运行风机 1 即可实现被冷却单相流体的降温目的，减少了制冷机的运行时间，对于空调、化工等系统的节能运行具有实用价值。

实施例 2:

在本发明提供的上述间接蒸发式冷却/冷凝装置中，当间壁式换热器 4 中的被冷凝介质采用制冷剂等高温气体或气液两相流体时，该装置即可作为蒸气压缩式制冷系统或化工系统的间接蒸发式冷凝器。由于制冷系统或化工冷却系统一年四季都需要制冷，故一般有以下两种运行模式：

(1) 运行模式一：在夏季工况下，水泵 6 开启，喷淋循环水，进入间壁式换热器 4 内的制冷剂等高温气体或气液两相流体将热量散至喷淋水中达到冷凝效果。室外空气在风机 1 的驱动下，先通过空气-水换热器 5 预冷，随后进入壳体 2 内与吸收了热量的喷淋水在间壁式换热器 4 外部或/和填料 7 内直接进行热湿交换，喷淋水被降温，靠重力落入集水盘 8 循环利用，空气以高温高湿状态的排风 11 排出壳体 2。此过程装置以蒸发式冷凝器状态运行；

(2) 运行模式二：在冬季如果到室外气温足够低时，关闭水泵 6，停止循环水喷淋，风机 1 正常运行，通过风冷方式使间壁式换热器 4 内流动的制冷剂等高温气体或气液两相流体冷凝成液体。此过程装置以风冷式冷凝器状态运行。

可见，本发明技术方案应用于蒸发式冷凝器时，相对于现有蒸发式冷凝器而言，本发明在夏季可使制冷系统和化工冷却系统的冷凝温度进一步降低；在低温环境温度下，停止水泵 6 运转和喷淋器 3 喷淋，只运行风机 1 即可将高温气体或气液两相流体冷凝成饱和或过冷液体，可减少制冷系统和化工冷却系统的能源消耗。

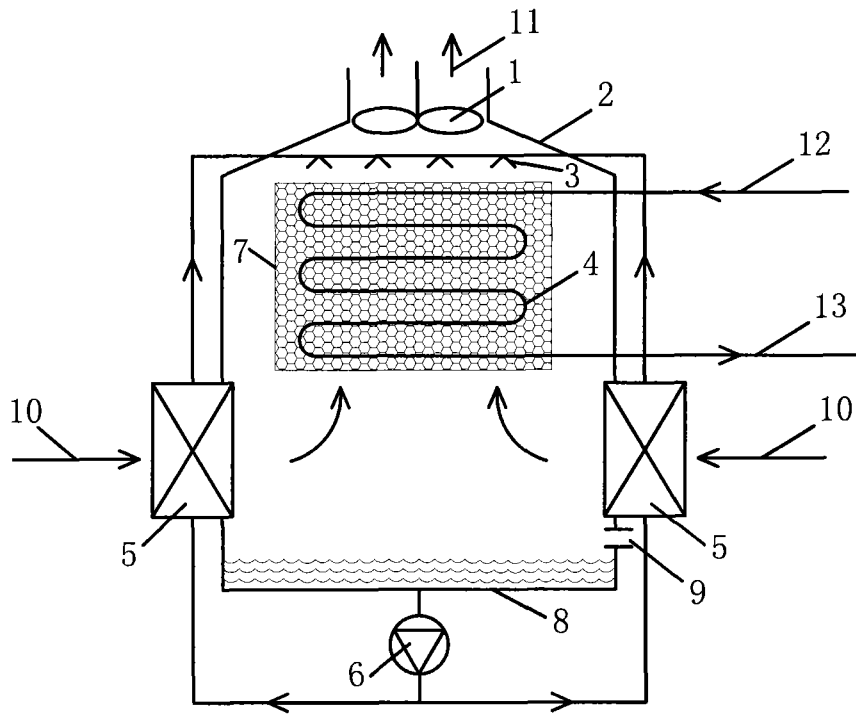


图 1