



(19) REPUBLIKA HRVATSKA  
DRŽAVNI ZAVOD ZA  
INTELEKTUALNO VLASNIŠTVO



(21) Broj prijave:

HR P20020233A A2

HR P20020233A A2

## (12) PRIJAVA PATENTA

(51) Int. Cl.<sup>7</sup>: **A 47 B 96/06**

(22) Datum podnošenja prijave patenta u HR: 18.03.2002.

(43) Datum objave prijave patenta u HR: 30.06.2003.

(86) Broj međunarodne prijave: PCT/EP01/07870

Datum podnošenja međunarodne prijave 09.07.2001.

(87) Broj međunarodne objave: WO 02/05684

Datum međunarodne objave 24.01.2002.

(31) Broj prve prijave: 200 12 436.6 (32) Datum podnošenja prve prijave: 18.07.2000. (33) Država ili organizacija podnošenja prve prijave: DE

(71) Podnositelj prijave:

**Tegometall (International) AG, Industriestrasse, 8574 Lengwil, CH**

(72) Izumitelj:

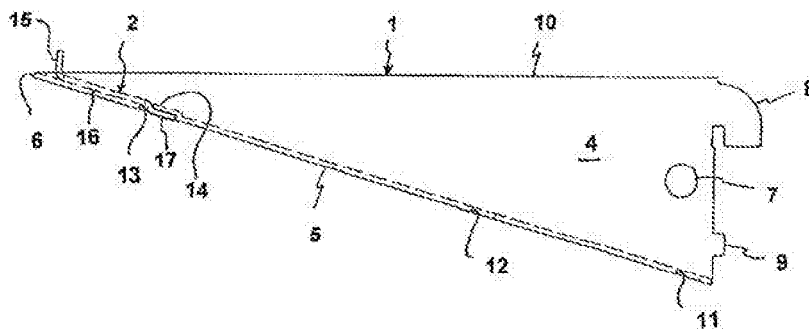
**Ulrich Bohnacker, Am Herrensberg 5, 8559 Fruthwilen, CH**

(74) Punomoćnik:

Silvije HRASTE, Zagreb, HR

(54) Naziv izuma: **NOSIVI OKVIRI ZA POSTAVLJANJE POLICA**

(57) Sažetak: Sustav polica sastoji se od gređa i vodoravnog sustava nosivih okvira za podupiranje police. Predmetni sustav nosivih okvira sastoji se od dva odvojena dijela, nosivog okvira (1) i graničnika (2). Nosivi okvir (1) ima gornji rub koji čini nosivu stranicu (10) za podupiranje police. Graničnik (2) ima dio (17) za sidrenje koji ulazi u prorez (13, 14) u nosivom okviru (1) i dio (15) za blokiranje koji se proteže iznad nosive stranice (10) za zahvaćanje sa policom kako bi se spriječilo klizanje police po nosivoj stranici (10).



HR P20020233A A2

**OPIS IZUMA**

Izum se odnosi na nosive okvire za postavljanje polica.

- 5 Općenito, sustav polica sastoji se od greda, u biti vodoravnih nosivih okvira (tzv. konzola) montiranih putem kuka na grede sa prorezima i polica poduprtih nosivim okvirima. U postojećem tekstu, pojam polica označava bilo koja sredstva kao što su ploče, rešetke ili košare koja na policama mogu nositi smještene ili skladištene objekte.

10 Gornji rub nosivog okvira oblikuje nosivi rub ili nosivu stranicu za podupiranje police i često ima udubljenja ili otvore za zahvaćanje odgovarajućih grebena ovisno o donjoj stranici police kako bi se na nosivom okviru blokirala polica od klizanja prema naprijed i nazad, vidi DE-U-297 17791 ili GB-A-748 578. Neki nosivi okviri su načinjeni integralno sa kukom koja se proteže izvan nosivog ruba, vidi DE-U-72 21 856 ili FR-A-2 501 984. Kako bi se osigurala polica od klizanja, osigurana je mala rupa ili udubljenje na odgovarajućem mjestu na donjoj stranici drvene ili čelične police za zahvaćanje police pomoću kuke. Neki sistemi imaju dodatne osigurače koji se umeću u proreze greda kako bi se  
15 onemogućilo podizanje police sa nosivog okvira, vidi GB-A-2 194 134.

Nosivi okviri se općenito izrađuju probijanjem metalnog lima kako bi se po razumnoj cijeni postigla dovoljna nosivost. Gore navedena kuka onemogućava dobivanje većeg broja međusobno dodirnih nosivih okvira iz istog metalnog lima. Umjesto toga, otpad koji nastaje probijanjem ostaje između nosivih okvira.

20 Cilj ovoga izuma je osigurati sustav nosivih okvira za postavljanje polica koji na nosivom okviru blokira policu od klizanja i čija je proizvodnja ekonomična.

Taj cilj je riješen sustavom nosivih okvira tehničkim karakteristikama navedenim u 1. patentnom zahtjevu. Zavisni zahtjevi su usmjereni na poželjan način izvođenja izuma.

Izum osigurava graničnik odvojen od nosivog okvira. Graničnik se umeće u prostor u nosivom okviru i proteže se preko nosivog ruba nosivog okvira, pri čemu nosivi okvir podupire policu. Graničnik se proizvodi odvojeno od nosivog okvira. Prema tome, nosivi rub se može načiniti bez izbočene integralno oblikovane kuke. Izostavljanje integralne kuke smanjuje troškove proizvodnje. U slučajevima kada je pričvršćivanje police nepotrebno ili se postiže drugim sredstvima, nosivi okvir se također može koristiti bez graničnika.

Poželjno se graničnik samo umeće u prostor nosivog okvira.

35 Posebno je ekonomičan nosivi okvir koji se izrađuje probijanjem ili rezanjem metalnog lima. Prednost odvojenog graničnika je da nosivi rub nosivog okvira može biti ravan bez izbočina ili udubina, tako da se praznine na nosivom okviru od metalnog lima mogu dobiti jedna uz drugu bez puno otpada koji nastaje probijanjem.

40 Prednost U poprečnog presjeka prema 3. patentnom zahtjevu je velika sposobnost izdržavanja opterećenja i otpora uvijanju.

Primjena nosivog okvira i držača prema podzahtjevima 4 i 5 je jednostavna za izradu i sastavljanje.

Crteži prikazuju poželjan način izvođenja izuma pri čemu:

- 45 - slika 1 je shematski prikaz sustava nosivog okvira za postavljanje polica koji sadrži nosivi okvir i graničnik,  
- slika 2 je prednji pogled nosivog okvira sa slike 1,  
- slika 3 je bočni pogled graničnika sa slike 1, i  
- slika 4 je uspravna projekcija graničnika.

50 Sustav nosivih okvira za postavljanje polica prikazan na slici 1 sastoji se od nosivog okvira 1 i graničnika 2. Na slici 2 je također prikazan nosivi okvir 1 koji ima U poprečni presjek sa dva u biti trokutaste bočne stijenke 3, 4 i donju stijenku 5. Prednji pogled sa slike 2 prikazuje rub 6 donje stijenke 5.

55 Bočne stijenke 3, 4 svaka imaju otvor 7 koji služi za vješanje nosivog okvira 1 tijekom bojenja, nanošenja obloga, transporta ili skladištenja.

Svaka bočna stijenka 3, 4 na stražnjoj strani nosivog okvira 1 ima kuke 8 i 9 koje služe za zahvaćanje proreza u gredicama (stupu ili zidnim vodilicama, nije prikazano) za postavljanje polica.

60 Svaki od ravnih gornjih rubova bočnih stijenki 3, 4 čine nosivi rub 10 koji zajednički oblikuju nosivu stranicu 10 na koju se može položiti polica (nije prikazano). Donja stijenka 5 ima otvore 11, 12 koji mogu poslužiti za pričvršćivanje

police za nosivi okvir 1. Međutim, lakši način pričvršćivanja police za nosivog okvira 1 može se postići pomoću graničnika 2.

Graničnik 2 se umeće ili uključuje u prerez za prihvat držača 13, 14 koji se nalazi u prednjem dijelu nosivog okvira 1. Prerez se sastoji od udubljenja 13 koje osigurava otvor u donjoj stijenci 5 i nadalje se sastoji od utisnuća 14 u donjoj stijenci 5 na granici udubljenja 13.

Detalji graničnika 2 prikazani su u bočnoj projekciji na slici 3 i u uspravnoj projekciji na slici 4. Graničnik 2 je perforirana metalna traka sa dva kraka postepeno savijena u L profil. Jedan krak čini dio 15 za uglavljenje za zahvaćanje sa odgovarajućim udubljenjima u polici (nije prikazano). Drugi krak sadrži izduženi centralni dio 16 sa nosivom dijelom 17 za sidrenje koji je u biti Z profil za zahvaćanje proreza 13, 14 nosivog okvira 1.

Slika 1 prikazuje Graničnik 2 za učvršćivanje umetnut u prerez 13, 14 nosivog okvira 1. Centralni dio 16 oslanja se na donju stijenkicu 5 i naliježe između bočnih stijenci 3 i 4, dok se dio 17 za sidrenje proteže kroz udubljenje 13 čiji kraj leži ispod prema unutra usmjerenom utisnuću 14 bez značajnog istezanja izvan konture nosivog okvira 1. Prema tome, graničnik 2 može se lako spojiti na nosivi okvir 1 bez da utječe na njegov izgled. Graničnik 2 je zakvačen na nosač 1 kako bi se spriječilo njegovo paralelno pomicanje u odnosu na nosivu stranicu 10. Dio 15 za blokiranje graničnika 2 proteže se iznad nosive stijenske 10 te ulazi u odgovarajuće udubljenje u polici (nije prikazano) i zadržava policu da ne klizi po nosivoj stranici 10, posebno da ne klizi uzdužno po gornjim rubovima bočnih stijenci 3, 4.

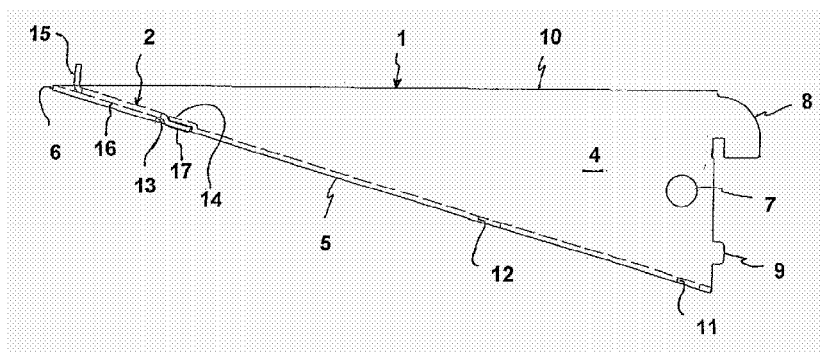
Nosivi okvir 1 se jednostavno proizvodi probijanjem čeličnog lima, savijanjem bočnih stijenci 3, 4 s obzirom na donju stijenkicu 5 i utiskivanjem utisnuća 14. Veći broj sličnih nosivih okvira 1 može se odjednom probijati iz jedne metalne trake pri čemu njihovi uzdužni nosivi rubovi leže jedan pokraj drugog bez preklapanja kuka koje se protežu od nosivih rubova kod većine uobičajenih nosivih okvira. Količina ciklusa probijanja je na taj način smanjena i prema tome proizvodnja je ekonomična.

Prema tome, predmetni sustav nosača sastoji se iz dva različita dijela, tj. nosivog okvira 1 i graničnika 2. Graničnik 2 sastoji se od dijela 17 za sidrenje koji ulazi u prerez 13, 14 nosača 1 i sastoji se od dijela 15 za blokiranje za zahvaćanje sa policom koja je položena na nosivu stranicu 10 nosača 1. Sustav je ekonomičan za proizvodnju i onemogućava klizanje police po nosivoj stranici 10.

## PATENTNI ZAHTJEVI

1. Sustav nosivih okvira za postavljanje police sastoji se od nosivog okvira (1) koji ima U poprečni presjek sa donjom stijenkicom (5) i dvije bočne stijenske (3, 4), gornjeg nosivog ruba (10) za podupiranje police i graničnika (2) koji ima dio (17) za sidrenje koji se umeće u prerez (13, 14) nosivog okvira (1) i dio (15) za blokiranje koji kada se dio (17) za sidrenje umetne u prerez (13, 14) se proteže izvan nosive stijenske (10), **naznačen time**, da je graničnik (2) općenito L profil čiji jedan krak koji oblikuje navedeni dio (15) za blokiranje, a drugi krak koji podupire dio (17) za sidrenje i oslanja se na donju stijenkicu (5) kada je dio (17) za sidrenje umetnut u prerez (13, 14).
2. Sustav prema zahtjevu 1, **naznačen time**, da je nosivi okvir (1) rezan ili probijen iz dijela metalnog lima.
3. Sustav prema zahtjevima 1 ili 2, **naznačen time**, da je graničnik (2) probijen iz dijela metalnog lima, te da je navedeni dio (17) za sidrenje u osnovi Z oblika udaljeni kraj spomenutog drugog kraka.
4. Sustav prema zahtjevu 3, **naznačen time**, da prerez ima udubljenje (13) u nosivom okviru (1) dok je graničnik (2) u smjeru paralelnom sa nosivim rubom (10) osiguran od klizanja steznim zahvatom dijela (17) za sidrenje Z oblika i udubljenja (13).

## SAŽETAK



5 Sustav polica sastoji se od greda i vodoravnog sustava nosivih okvira za podupiranje polica. Predmetni sustav nosivih okvira sastoji se od dva odvojena dijela, nosivog okvira (1) i graničnika (2). Nosivi okvir (1) ima gornji rub koji čini nosivu stranicu (10) za podupiranje police. Graničnik (2) ima dio (17) za sidrenje koji ulazi u prorez (13, 14) u nosivom okviru (1) i dio (15) za blokiranje koji se proteže iznad nosive stranice (10) za zahvaćanje sa policom kako bi se spriječilo klizanje police po nosivoj stranici (10).

