



(12) 实用新型专利

(10) 授权公告号 CN 204020739 U

(45) 授权公告日 2014. 12. 17

(21) 申请号 201420266291. 4

(22) 申请日 2014. 05. 23

(73) 专利权人 深圳市晟天维科技有限公司
地址 518100 广东省深圳市宝安区 71 区留
仙一路加际洲大厦 B 栋二楼 (西)

(72) 发明人 欧新

(51) Int. Cl.

B60R 11/02 (2006. 01)

F16M 11/04 (2006. 01)

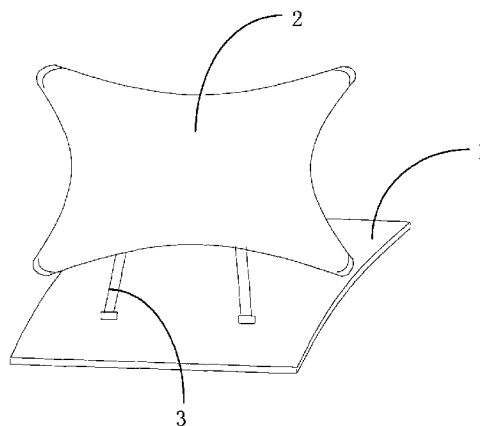
权利要求书1页 说明书2页 附图2页

(54) 实用新型名称

一种车载平板电脑专用支架

(57) 摘要

本实用新型涉及一种车载平板电脑专用支架,该平板电脑支架包括:橡胶底座、平板电脑专用安装架、支撑杆、可调支撑杆。该支架采用橡胶底座用来固定支架,橡胶底座具有较强的吸附性和柔和型,能够使支架稳固的吸附且固定在任何汽车的中控台上。本实用新型采用平板电脑专用安装架,能够根据平板电脑的型号设置不同的专用安装架,方便平板电脑固定在安装架上。本实用新型还采用支撑杆和可调支撑杆,能够调节平板电脑专用安装架的高度和倾斜角度。提供了一种能够将平板电脑安全、牢固、方便的固定在车内,同时还能调节观看角度,适用性强的平板电脑支架。



1. 一种车载平板电脑专用支架,其特征在于,该平板电脑专用支架包括:橡胶底座、平板电脑专用安装架、支撑杆、可调支撑杆;安装孔与固定支撑杆和可调支撑杆之间的采用活动安装;平板电脑专用安装架背部设有高度调节孔,用来调节支撑杆的高度。

2. 如权利要求1所述的车载平板电脑专用支架,其特征在于,橡胶底座上设有三个安装孔,用来固定支撑杆和可调支撑杆。

3. 如权利要求1所述的车载平板电脑专用支架,其特征在于,可调支撑杆设置有调节扣,用来固定可调支撑杆的高度。

一种车载平板电脑专用支架

技术领域

[0001] 本实用新型属于电子产品支架技术领域,尤其涉及一种车载平板电脑专用支架。

背景技术

[0002] 随着科学技术的不断发展,越来越多的人开始使用平板电脑或者电子阅读器等电子设备。由于平板电脑便于携带以及其功能性的强大,其普及率越来越高,如在汽车内使用平板电脑时必须握在手上,或者使用平板电脑支架固定在汽车内的某个位置。但在实际生活中,在汽车内使用平板电脑会极其不便,因其要与车体分开,使平板电脑固定不牢固而产生各方面隐患,同时安装平板电脑时极其不便,如采用直接放置方式,则不能起到定位作用。

实用新型内容

[0003] 本实用新型为提供一种车载平板电脑专用支架,能够将平板电脑安全、牢固、方便的固定在车内,同时还能调节观看角度,适用性强的平板电脑支架。

[0004] 本实用新型为解决公知技术中存在的技术问题所采取的技术方案是:

[0005] 本实用新型实施例的一种车载平板电脑专用支架,该平板电脑支架包括:橡胶底座、平板电脑专用安装架、支撑杆、可调支撑杆;

[0006] 支撑杆一端安装在橡胶底座上,另一端安装在平板电脑专用安装架,可调支撑杆一端安装在橡胶底座上,另一端安装在平板电脑专用安装架上。

[0007] 本实用新型还可以采用如下技术措施:

[0008] 在本实用新型的实施例中,橡胶底座上设有三个安装孔,用来固定支撑杆和可调支撑杆。

[0009] 进一步,安装孔与固定支撑杆和可调支撑杆之间的采用活动安装。

[0010] 进一步,平板电脑专用安装架背部设有高度调节孔,用来调节支撑杆的高度。

[0011] 进一步,可调支撑杆设置有调节扣,用来固定可调支撑杆的高度。

[0012] 本实用新型具有的优点和积极效果是:由于本实用新型采用橡胶底座用来固定支架,橡胶底座具有较强的吸附性和柔和型,能够使支架稳固的吸附且固定在任何汽车的中控台上。本实用新型采用平板电脑专用安装架,能够根据平板电脑的型号设置不同的专用安装架,方便平板电脑固定在安装架上。本实用新型还采用支撑杆和可调支撑杆,能够调节平板电脑专用安装架的高度和倾斜角度。提供了一种能够将平板电脑安全、牢固、方便的固定在车内,同时还能调节观看角度,适用性强的平板电脑支架。

附图说明

[0013] 图1是本实用新型实施例提供的一种车载平板电脑专用支架的结构示意图;

[0014] 图2是本实用新型实施例提供的一种车载平板电脑专用支架平板电脑专用安装架的结构示意图;

[0015] 图 3 是本实用新型实施例提供的一种车载平板电脑专用支架橡胶底座的结构示意图；

[0016] 图中：1、橡胶底座；2、平板电脑专用安装架；3、支撑杆；4、可调支撑杆；5、安装孔；6、调节扣；7、高度调节孔。

具体实施方式

[0017] 为能进一步了解本实用新型的发明内容、特点及功效，兹例举以下实施例，并配合附图详细说明如下：本实用新型不存在软件或方法的创新。

[0018] 请参阅图 1，图 2，图 3：

[0019] 如图 1，图 2，图 3 所示，本实用新型实施例的一种车载平板电脑专用支架，该平板电脑支架包括：橡胶底座 1、平板电脑专用安装架 2、支撑杆 3、可调支撑杆 4；

[0020] 支撑杆 3 一端安装在橡胶底座 1 上，另一端安装在平板电脑专用安装架 2 上，可调支撑杆 4 一端安装在橡胶底座 1 上，另一端安装在平板电脑专用安装架 2 上。

[0021] 本实用新型还可以采用如下技术措施：

[0022] 在本实用新型的实施例中，橡胶底座 1 上设有三个安装孔 5，用来固定支撑杆 3 和可调支撑杆 4。

[0023] 进一步，安装孔 5 与支撑杆 3 和可调支撑杆 4 之间的采用活动安装。

[0024] 进一步，平板电脑专用安装架 2 背部设有高度调节孔 7，用来调节支撑杆 3 的高度。

[0025] 进一步，可调支撑杆 4 设置有调节扣 6，用来固定可调支撑杆 4 的高度。

[0026] 本实用新型具有的优点和积极效果是：由于本实用新型采用橡胶底座用来固定支架，橡胶底座具有较强的吸附性和柔和型，能够使支架稳固的吸附且固定在任何汽车的中控台上。本实用新型采用平板电脑专用安装架，能够根据平板电脑的型号设置不同的专用安装架，方便平板电脑固定在安装架上。本实用新型还采用支撑杆和可调支撑杆，能够调节平板电脑专用安装架的高度和倾斜角度。提供了一种能够将平板电脑安全、牢固、方便的固定在车内，同时还能调节观看角度，适用性强的平板电脑支架。

[0027] 以上所述仅是对本实用新型的较佳实施例而已，并非对本实用新型作任何形式上的限制，凡是依据本实用新型的技术实质对以上实施例所做的任何简单修改，等同变化与修饰，均属于本实用新型技术方案的范围内。

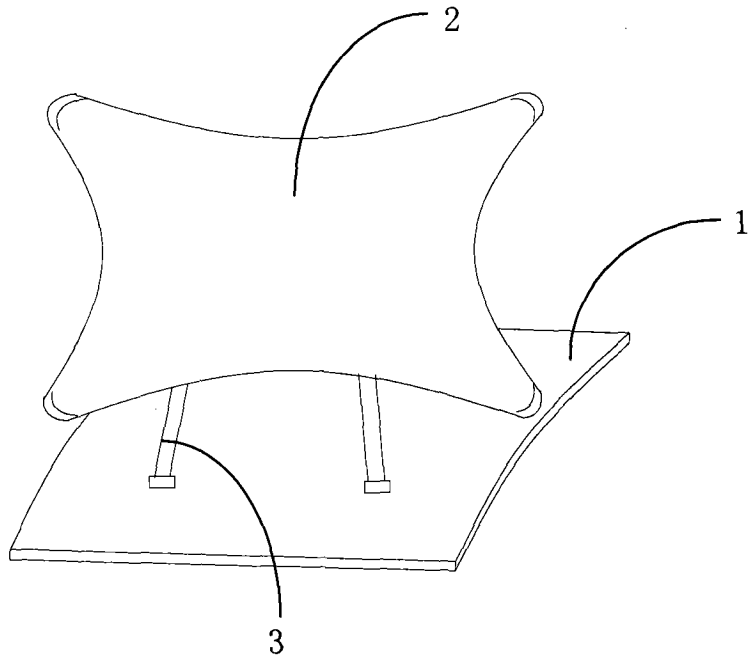


图 1

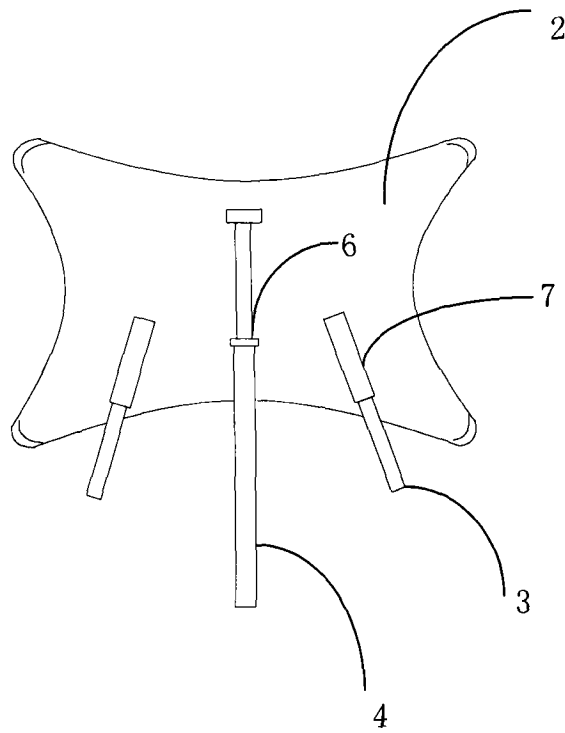


图 2

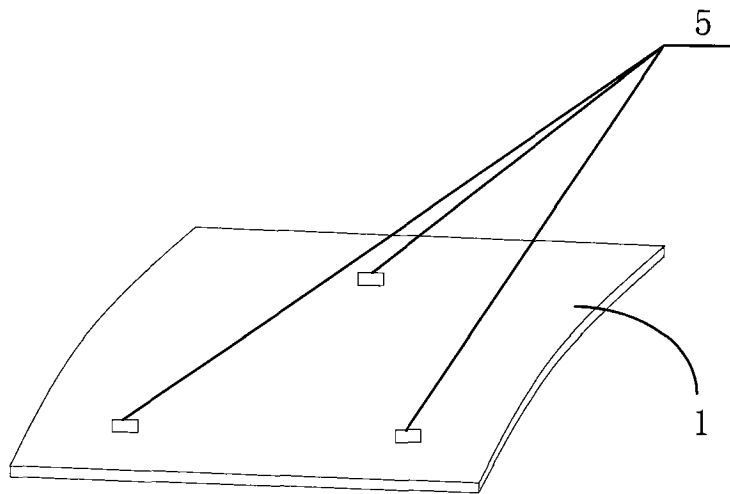


图 3