
Octrooiraad



⑩ A **Terinzagelegging** ⑪ **8104362**

Nederland

⑲ **NL**

- ⑤4 **Steelbevestiging voor huishoudelijke apparaten en tuingereedschap.**
- ⑤1 Int.Cl³: B25G 3/30, A01B 1/22.
- ⑦1 Aanvrager: VEB Metall Miesterhorst te Miesterhorst, Duitse Democratische Republiek.
- ⑦4 Gem.: Ir. H.J.G. Lips c.s.
Haagsch Octrooibureau
Breitnerlaan 146
2596 HG 's-Gravenhage.

-
- ②1 Aanvraag Nr. 8104362.
- ②2 Ingediend 22 september 1981.
- ③2 Voorrang vanaf 20 november 1980.
- ③3 Land van voorrang: Duitse Democratische Republiek (DD).
- ③1 Nummer van de voorrangsaanvraag: 225337 .
- ⑥2 - -

-
- ④3 Ter inzage gelegd 16 juni 1982.

De aan dit blad gehechte afdruk van de beschrijving met conclusie(s) en eventuele tekening(en) bevat afwijkingen ten opzichte van de oorspronkelijk ingediende stukken; deze laatste kunnen bij de Octrooiraad op verzoek worden ingezien.

Staalbevestiging voor huishoudelijke apparaten en
tuingereedschap

De uitvinding heeft betrekking op een staalbevestiging voor huishoudelijke apparaten en tuingereedschap met een aan het apparaat of gereedschap bevestigd kegelvormig buisje, waarin een steel van hout, metaal, dat blank, aan de oppervlakte veredeld en/of met kunststofbekleding kan zijn uitgevoerd, en/of kunststof radiaal standig losneembaar wordt verbonden.

Een staalbevestiging als combineerbare wisselverbinding voor huishoudelijke toestellen en tuingereedschap van dezelfde en/of verschillende soort met betrekking tot de constructie zijn beschreven in de Duitse Gebruiksmodellen 1978644 en 7713248 alsmede in de Duitse Offenlegungsschriften 2617621, 2617622 en 2830945. Ondanks de meervoudige toepassingsmogelijkheid daarvan in het gegeven systeem hebben deze systemen het nadeel, dat de kegel van tevoren aan de steel is gebonden, verder gecompliceerd en daarmee kwetsbaar met betrekking tot de constructie is en verscheidene deelelementen voor het functioneren van het systeem moet bevatten, die door hun gedeeltelijk open constructie groot corrosie- en vervuilingsgevaar bezitten en daardoor minder geschikt zijn voor montage.

De uitvinding beoogt een wisselsteel van zeer verschillend materiaal te ontwikkelen, waardoor deze gemakkelijk combineerbaar en geschikt voor montage met huishoudelijke apparaten en/of tuingereedschap kan worden verbonden.

Aan de uitvinding ligt het probleem ten grondslag een alzijdig gesloten systeem te verschaffen, dat nauwkeurig aansluitend en kracht overbrengend de steel met het gereedschap verbindt. Dit probleem wordt volgens de uitvinding opgelost, doordat een wisselsteelinzetstuk, bij voorkeur van kunststof, als kegel enerzijds is uitgevoerd met een schroefdraad als kracht overbrengend element en anderzijds als gladde kegel als nauwkeurig aansluitend element. De kegelhoek bedraagt 4° , de schroefdraadspoed in de wijden is tussen 4-6 mm uitgevoerd. Dit wisselsteelinzetstuk wordt in het kegelvormige buisje van de toestellen of gereed-

8104362

schappen en in de steel, die aan een zijde in de dikte van het gladde kegeldeel is uitgehold, axiaal geleid en nauwkeurig aansluitend of kracht overbrengend stabiel maar altijd losneembaar verbonden. Het buisje bevat indrukkingen, tenminste drie over 120° versprongen volgens de schroefdraadspood, waarin de schroefdraadflanken grijpen en kracht overbrengend radiaal een verbinding tot stand brengen.

De uitvinding zal hieronder nader worden toegelicht aan de hand van de tekening, waarin bij wijze van voorbeeld een uitvoeringsvorm van de steelbevestiging volgens de uitvinding is weergegeven. In de tekening toont:

- fig. 1 het gehele wisselsteelinzetstuk 3;
- fig. 2 het kracht overbrengend moment tussen het buisje 1 en het wisselsteelinzetstuk 3;
- fig. 3 indrukkingen 2 in het buisje 1;
- fig. 4 dimensionaal de steelbevestiging met de werking van de krachten.

Het wisselinzetstuk 3 is als kegel 6 met een hoek van 4° uitgevoerd. Op deze kegel 6 is enerzijds een schroefdraad 4 met de schroefdraadflanken 5 aangebracht, waarbij de spoed daarvan in de wijden tussen 4-6 mm bedraagt. Anderzijds is de kegel glad uitgevoerd. In het kegelvormige buisje 1 aan de apparaten en toestellen zijn tenminste over 120° versprongen indrukkingen 2 volgens de schroefdraadspood aangebracht. In de steel 7 wordt het wisselsteelinzetstuk 3 met de gladde zijde gevoegd en/of gestoken. De steel 7 is uitgehold aan één zijde in de diameter van de kegel 6. De verbinding wordt nauw aansluitend axiaal uitgevoerd. Deze uitgevoerde verbinding wordt daarna met de andere zijde van de kegel 6 in het kegelvormige buisje 1 van de apparaten radiaal geschroefd. Daarbij grijpen de indrukkingen 2 in de schroefdraadgang, die wordt gevormd door de schroefdraad 4 en de schroefdraadflanken 5, en drukken de kegel 6 van het wisselsteelinzetstuk 3 tegen de wand van het buisje 1. Daarmede is een vaste verbinding, die altijd losneembaar is, vervaardigd en geschikt voor gebruik.

C O N C L U S I E S

8104362

C O N C L U S I E S

1. Steelbevestiging voor huishoudelijke apparaten en
tuingereedschap met een aan het apparaat of gereedschap be-
vestigd kegelvormig buisje waarin een steel radiaal standig
losneembaar wordt verbonden, m e t h e t k e n m e r k,
5 dat het wisselsteelinzetstuk (3) als kegel (6) enerzijds
met een schroefdraad (4) en anderzijds glad in uitgevoerd,
waarbij de gladde zijde van de kegel (6) in de steel (7)
nauwkeurig aansluitend en de schroefdraad (4) van de kegel
(6) kracht overbrengend in de indrukkingen (2) van het
10 buisje (1), dat kegelvormig is uitgevoerd, een verbinding
tot stand brengen.

2. Steelbevestiging voor huishoudelijke apparaten en
tuingereedschap volgens conclusie 1, m e t h e t k e n -
15 m e r k, dat de kegel (6) onder een hoek van 4° en de spoed
van de schroefdraad (4) in de schroefdraadflanken (5) in
de wijdtten tussen 4 en 6 mm is uitgevoerd.

3. Steelbevestiging voor huishoudelijke apparaten en
20 tuingereedschap volgens conclusie 1, m e t h e t k e n -
m e r k, dat het kegelvormige buisje (1) ten minste drie
over 120° versprongen en volgens de spoed van de schroef-
draad (4) aangebrachte indrukkingen (2) bevat.

Fig.1

Fig.2

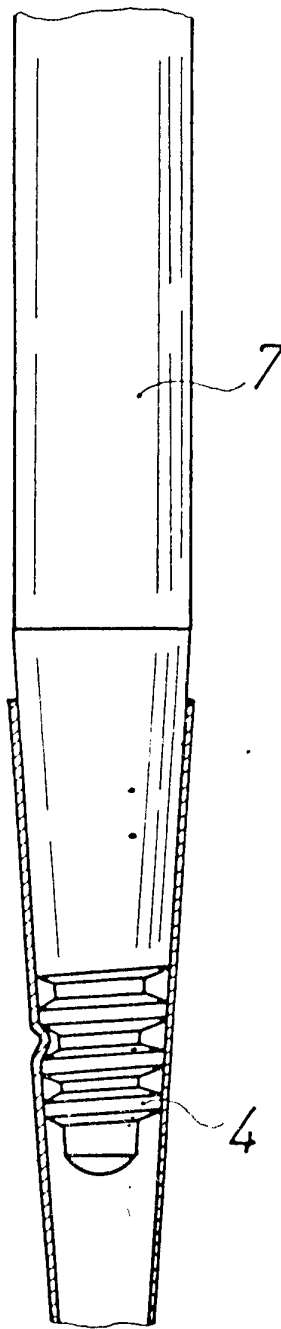
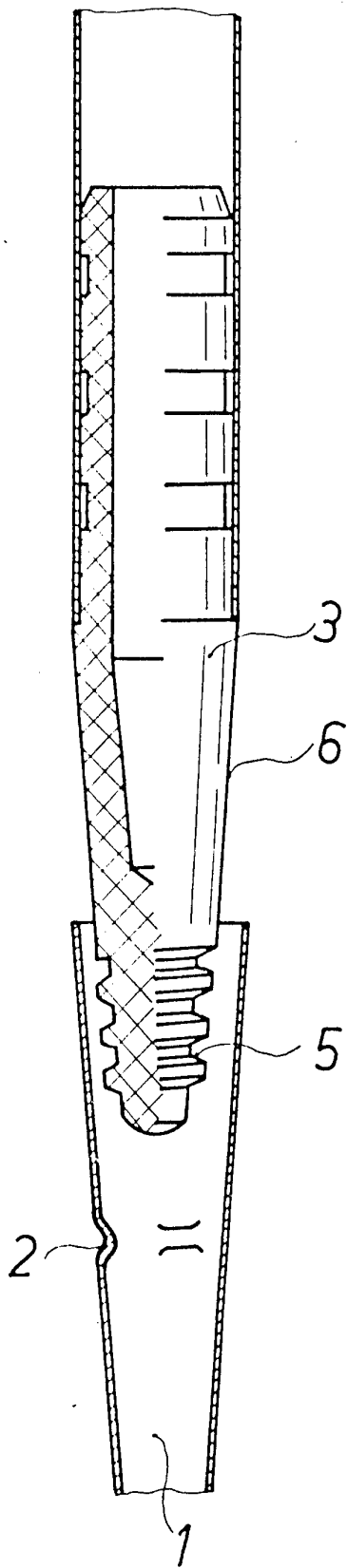


Fig.3

