

(12) 특허협력조약에 의하여 공개된 국제출원

(19) 세계지식재산권기구
국제사무국

(43) 국제공개일
2012년 8월 2일 (02.08.2012)



(10) 국제공개번호
WO 2012/102471 A3

- (51) 국제특허분류: G06Q 50/00 (2012.01) H04W 12/06 (2009.01)
- (21) 국제출원번호: PCT/KR2011/008879
- (22) 국제출원일: 2011년 11월 21일 (21.11.2011)
- (25) 출원언어: 한국어
- (26) 공개언어: 한국어
- (30) 우선권정보: 10-2011-0007706 2011년 1월 26일 (26.01.2011) KR
- (71) 출원인 (US 을(를) 제외한 모든 지정국에 대하여): 주식회사 씨에스 (CS CORPORATION) [KR/KR]; 경기도 성남시 분당구 삼평동 625번지 판교7벤처밸리 씨에스동, 463-400 Gyeonggi-do (KR).
- (72) 발명자: 곽
- (75) 발명자/출원인 (US 에 한하여): 윤호성 (YOON, Ho-Sung) [KR/KR]; 경기도 수원시 권선구 세류1동 255-9, 441-111 Gyeonggi-do (KR). 이정석 (LEE, Jung-Suk) [KR/KR]; 경기도 성남시 분당구 삼평동 붓들마을 401동 801호, 463-400 Gyeonggi-do (KR). 이학용 (LEE, Hak-Yong) [KR/KR]; 경기도 성남시 분당구 서현동 효자촌현대아파트 102동 301호, 463-767 Gyeonggi-do (KR).

(74) 대리인: 이견주 (LEE, Keon-Joo); 서울 종로구 명륜동 4가 110-2 미화빌딩, 110-524 Seoul (KR).

(81) 지정국 (별도의 표시가 없는 한, 가능한 모든 종류의 국내 권리의 보호를 위하여): AE, AG, AL, AM, AO, AT, AU, AZ, BA, BB, BG, BH, BR, BW, BY, BZ, CA, CH, CL, CN, CO, CR, CU, CZ, DE, DK, DM, DO, DZ, EC, EE, EG, ES, FI, GB, GD, GE, GH, GM, GT, HN, HR, HU, ID, IL, IN, IS, JP, KE, KG, KM, KN, KP, KZ, LA, LC, LK, LR, LS, LT, LU, LY, MA, MD, ME, MG, MK, MN, MW, MX, MY, MZ, NA, NG, NI, NO, NZ, OM, PE, PG, PH, PL, PT, QA, RO, RS, RU, RW, SC, SD, SE, SG, SK, SL, SM, ST, SV, SY, TH, TJ, TM, TN, TR, TT, TZ, UA, UG, US, UZ, VC, VN, ZA, ZM, ZW.

(84) 지정국 (별도의 표시가 없는 한, 가능한 모든 종류의 역내 권리의 보호를 위하여): ARIPO (BW, GH, GM, KE, LR, LS, MW, MZ, NA, RW, SD, SL, SZ, TZ, UG, ZM, ZW), 유라시아 (AM, AZ, BY, KG, KZ, MD, RU, TJ, TM), 유럽 (AL, AT, BE, BG, CH, CY, CZ, DE, DK, EE, ES, FI, FR, GB, GR, HR, HU, IE, IS, IT, LT, LU, LV, MC, MK, MT, NL, NO, PL, PT, RO, RS, SE, SI, SK, SM, TR), OAPI (BF, BJ, CF, CG, CI, CM, GA, GN, GQ, GW, ML, MR, NE, SN, TD, TG).

공개:

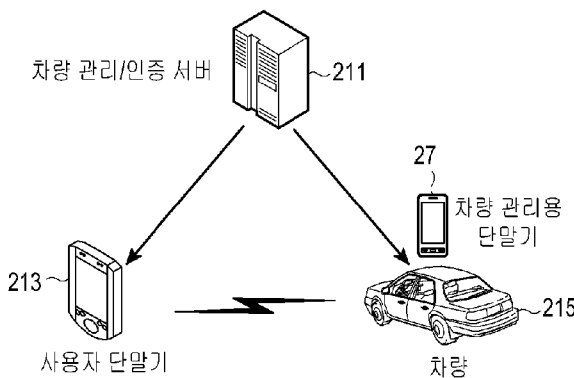
— 국제조사보고서와 함께 (조약 제 21 조(3))

[다음 쪽 계속]

(54) Title: APPARATUS AND METHOD FOR MANAGING A DEVICE IN A DEVICE MANAGEMENT SYSTEM

(54) 발명의 명칭 : 디바이스 관리 시스템에서 디바이스 관리 장치 및 방법

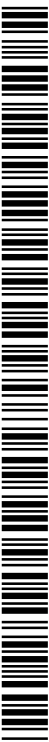
[Fig. 2]



- 27 ... Terminal de gestion de véhicule
- 211 ... Serveur de gestion/authentification de véhicule
- 213 ... Terminal utilisateur
- 215 ... Véhicule

(57) Abstract: The present invention relates to a device management system, wherein a user terminal performs, with a device management/authentication server, an authentication process for a long-distance user terminal using a mobile communication system, and performs, with a device management terminal included in the device, an authentication process for a short-distance user terminal using a near field communication standard, when the authentication for the long-distance user terminal is successful.

(57) 요약서: 본 발명은 디바이스(device) 관리 시스템에서, 사용자 단말기가 디바이스 관리/인증 서버와 이동통신 시스템을 사용하는 원거리 사용자 단말기 인증 절차를 수행하고, 상기 원거리 사용자 단말기 인증 절차 수행 결과 원거리 사용자 단말기 인증에 성공하였을 경우, 상기 디바이스가 포함하는 디바이스 관리용 단말기와 근거리 통신 규격을 사용하는 근거리 사용자 단말기 인증 절차를 수행한다.



WO 2012/102471 A3



INTERNATIONAL SEARCH REPORT

International application No.

PCT/KR2011/008879

A. CLASSIFICATION OF SUBJECT MATTER

G06Q 50/00(2006.01)i, H04W 12/06(2009.01)i

According to International Patent Classification (IPC) or to both national classification and IPC

B. FIELDS SEARCHED

Minimum documentation searched (classification system followed by classification symbols)

G06Q 50/00; E05B 49/00; G06Q 30/00

Documentation searched other than minimum documentation to the extent that such documents are included in the fields searched
Korean Utility models and applications for Utility models: IPC as above
Japanese Utility models and applications for Utility models: IPC as aboveElectronic data base consulted during the international search (name of data base and, where practicable, search terms used)
eKOMPASS (KIPO internal) & Keywords: car sharing, shared vehicle, lease, rental, pick-up, mobile device.

C. DOCUMENTS CONSIDERED TO BE RELEVANT

Category*	Citation of document, with indication, where appropriate, of the relevant passages	Relevant to claim No.
X	KR 10-1006598 B1 (SK NETWORKS CO., LTD.) 07 January 2011 See abstract, pages 5-11 and claims 1-15.	1-60
A	JP 2010-271902 A (TOYOTA INDUSTRIES CORP.) 02 December 2010 See abstract and claims 1-4.	1-60
A	JP 2010-237842 A (SAITO TOMOO) 21 October 2010 See abstract and pages 2-11.	1-60
A	KR 10-0742068 B1 (SK HOLDINGS CO., LTD.) 23 July 2007 See abstract and claims 1-9.	1-60

 Further documents are listed in the continuation of Box C.
 See patent family annex.

* Special categories of cited documents:

"A" document defining the general state of the art which is not considered to be of particular relevance

"E" earlier application or patent but published on or after the international filing date

"L" document which may throw doubts on priority claim(s) or which is cited to establish the publication date of another citation or other special reason (as specified)

"O" document referring to an oral disclosure, use, exhibition or other means

"P" document published prior to the international filing date but later than the priority date claimed

"I" later document published after the international filing date or priority date and not in conflict with the application but cited to understand the principle or theory underlying the invention

"X" document of particular relevance; the claimed invention cannot be considered novel or cannot be considered to involve an inventive step when the document is taken alone

"Y" document of particular relevance; the claimed invention cannot be considered to involve an inventive step when the document is combined with one or more other such documents, such combination being obvious to a person skilled in the art

"&" document member of the same patent family

Date of the actual completion of the international search

27 JUNE 2012 (27.06.2012)

Date of mailing of the international search report

28 JUNE 2012 (28.06.2012)

Name and mailing address of the ISA/KR

Korean Intellectual Property Office
Government Complex-Daejeon, 139 Seonsa-ro, Daejeon 302-701,
Republic of Korea

Facsimile No. 82-42-472-7140

Authorized officer

Telephone No.

INTERNATIONAL SEARCH REPORT
Information on patent family members

International application No.

PCT/KR2011/008879

Patent document cited in search report	Publication date	Patent family member	Publication date
KR 10-1006598 B1	07.01.2011	NONE	
JP 2010-271902 A	02.12.2010	NONE	
JP 2010-237842 A	21.10.2010	NONE	
KR 10-0742068 B1	23.07.2007	NONE	

A. 발명이 속하는 기술분류(국제특허분류(IPC))

G06Q 50/00(2006.01)i, H04W 12/06(2009.01)i

B. 조사된 분야

조사된 최소문헌(국제특허분류를 기재)
G06Q 50/00; E05B 49/00; G06Q 30/00

조사된 기술분야에 속하는 최소문헌 이외의 문헌
한국등록실용신안공보 및 한국공개실용신안공보: 조사된 최소문헌란에 기재된 IPC
일본등록실용신안공보 및 일본공개실용신안공보: 조사된 최소문헌란에 기재된 IPC

국제조사에 이용된 전산 데이터베이스(데이터베이스의 명칭 및 검색어(해당하는 경우))
eKOMPASS(특허청 내부 검색시스템) & 키워드: car sharing, shared vehicle, lease, rental, pick-up, mobile device.

C. 관련 문헌

카테고리*	인용문헌명 및 관련 구절(해당하는 경우)의 기재	관련 청구항
X	KR 10-1006598 B1 (에스케이네트웍스 주식회사) 2011.01.07 요약, 페이지 5-11 및 청구항 1-15 참조.	1-60
A	JP 2010-271902 A (TOYOTA INDUSTRIES CORP.) 2010.12.02 요약 및 청구항 1-4 참조.	1-60
A	JP 2010-237842 A (SAITO TOMOO) 2010.10.21 요약 및 페이지 2-11 참조.	1-60
A	KR 10-0742068 B1 (에스케이 주식회사) 2007.07.23 요약 및 청구항 1-9 참조.	1-60

추가 문헌이 C(계속)에 기재되어 있습니다. 대응특허에 관한 별지를 참조하십시오.

* 인용된 문헌의 특별 카테고리:
 “A” 특별히 관련이 없는 것으로 보이는 일반적인 기술수준을 정의한 문헌
 “E” 국제출원일보다 빠른 출원일 또는 우선일을 가지나 국제출원일 이후에 공개된 선출원 또는 특허 문헌
 “L” 우선권 주장에 의문을 제기하는 문헌 또는 다른 인용문헌의 공개일 또는 다른 특별한 이유(이유를 명시)를 밝히기 위하여 인용된 문헌
 “O” 구두 개시, 사용, 전시 또는 기타 수단을 언급하고 있는 문헌
 “P” 우선일 이후에 공개되었으나 국제출원일 이전에 공개된 문헌
 “T” 국제출원일 또는 우선일 후에 공개된 문헌으로, 출원과 상충하지 않으며 발명의 기초가 되는 원리나 이론을 이해하기 위해 인용된 문헌
 “X” 특별한 관련이 있는 문헌. 해당 문헌 하나만으로 청구된 발명의 신규성 또는 진보성이 없는 것으로 본다.
 “Y” 특별한 관련이 있는 문헌. 해당 문헌이 하나 이상의 다른 문헌과 조합하는 경우로 그 조합이 당업자에게 자명한 경우 청구된 발명은 진보성이 없는 것으로 본다.
 “&” 동일한 대응특허문헌에 속하는 문헌

국제조사의 실제 완료일 2012년 06월 27일 (27.06.2012)	국제조사보고서 발송일 2012년 06월 28일 (28.06.2012)
--	--

ISA/KR의 명칭 및 우편주소 대한민국 특허청 (302-701) 대전광역시 서구 청사로 189, 4동 (둔산동, 정부대전청사) 팩스 번호 82-42-472-7140	심사관 장혜정 전화번호 82-42-481-8448
--	-----------------------------------



국제조사보고서에서 인용된 특허문헌	공개일	대응특허문헌	공개일
KR 10-1006598 B1	2011.01.07	없음	
JP 2010-271902 A	2010.12.02	없음	
JP 2010-237842 A	2010.10.21	없음	
KR 10-0742068 B1	2007.07.23	없음	