

A 62 C

G 05 G

Ans.nr.: 1585/83

Indleveret: 11 apr 1983

Løbedag: 11 apr 1983

Alm. tilgængelig: 13 okt 1983

Prioritet: 12 apr 1982 CH 2182/82

02 aug 1982 DE 3228776

*INDUFER AG ZUERICH; Zuerich, CH.

Opfinder: Kurt *Weitzel; CH.

Fuldmægtig: Wibert & Stocklund ApS

Betjeningsgreb til kobleindretninger

S a m m e n d r a g.

1585-83

Betjeningsgreb til kobleindretninger.

De hovedelementer, som indgår i et med en termosikring bestykket betjeningsgreb (1) før en stophane (2), omfatter en på hanens (2) toldespindel (3) fast lejret inderdel (5), et koaksialt hermed anbragt og med et håndtag (6) forennet vippearmshus (7), hvori inderdelen (5) er lejret drejelig, et som koblingselement mellem inderdelen (5) og vippearmshuset (7) virkende forspændt spiralfjeder (8), en spærreanordning mellem vippearmshuset (7) og inderdelen (5), en som skifteelement virkende bimetalanordning (9) til frigivelse af spærningen ved optræden af en bestemt forhøjet omgivelsestemperatur såvel som en på vippearmshuset (7) og en på inderdelen (5) anbragt stoppeknast (10,11), der sammen med et på hanehuset (12) anbragt fast stop (13) virker til begrænsning af betjeningsgrebets (1) bevægelse.

1585-83

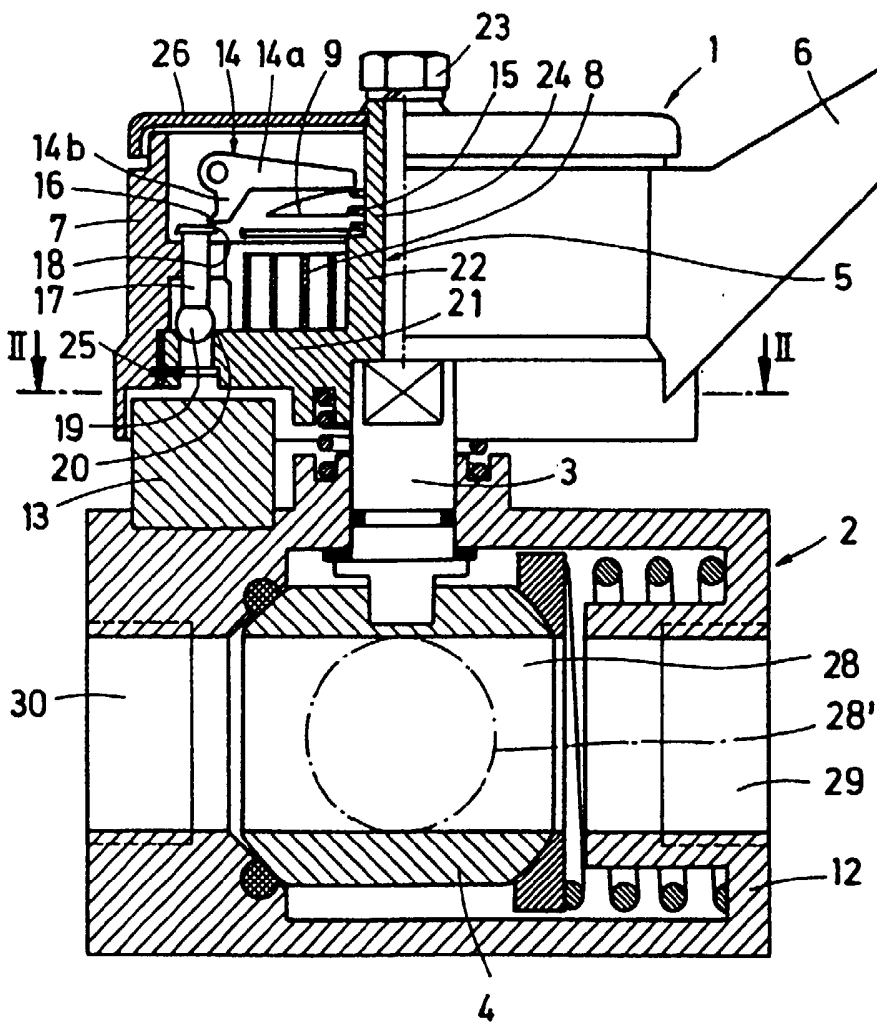


Fig. 1