



(19) 中華民國智慧財產局

(12) 發明說明書公開本

(11) 公開編號：TW 201345765 A

(43) 公開日：中華民國 102 (2013) 年 11 月 16 日

(21) 申請案號：101150774

(22) 申請日：中華民國 101 (2012) 年 12 月 28 日

(51) Int. Cl. : **B60S1/40 (2006.01)**

(30) 優先權：2011/12/28 德國 102011057094.2

(71) 申請人：維洛系統公司 (法國) VALEO SYSTEMES D'ESSUYAGE (FR)
法國

(72) 發明人：愛格納 華特 布諾 EGNER-WALTER, BRUNO (DE)；史卡布樂 麥可
SCHAEUBLE, MICHAEL (DE)

(74) 代理人：陳長文

申請實體審查：無 申請專利範圍項數：10 項 圖式數：5 共 16 頁

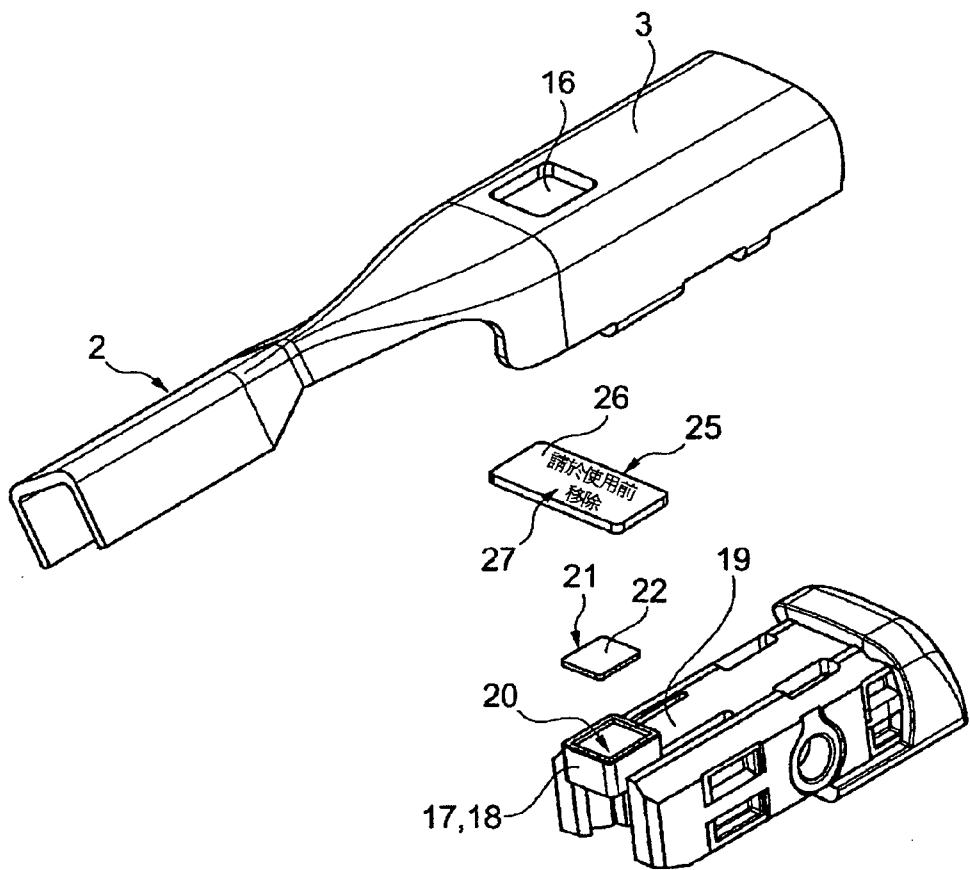
(54) 名稱

用於運載工具之窗之清潔之擦拭裝置、及用於擦拭裝置之擦拭葉片

WISCHVORRICHTUNG ZUM REINIGEN VON FAHRZEUGSCHEIBEN UND WISCHBLATT ZUR
VERWENDUNG BEI EINER WISCHVORRICHTUNG

(57) 摘要

本發明係有關於一種用於清潔車窗玻璃(1)之雨刷裝置(100)，其包括雨刷片(10)，該雨刷片具有雨刷膠條(12)且可利用雨刷片適配器(11)以可更換之方式固定於雨刷臂(2)，其中，該雨刷片適配器(11)與該雨刷臂(2)間設卡合連接(15)，該卡合連接包括一設於雨刷片適配器(11)之卡合元件，該卡合元件以形狀配合方式卡入該雨刷臂(2)上之相應開口(16)或空隙。根據本發明，該雨刷片(10)具一用於該雨刷片(10)且被保護元件(25)覆蓋之老化指示元件(21)，其中，如此這般構建該保護元件(25)及/或將該保護元件如此這般佈置於該雨刷片(10)，使得惟有自該老化指示元件(21)移除該保護元件(25)後，方能將該雨刷片(10)安裝於該雨刷臂(2)。



- 2：兩刷臂
- 3：頂面
- 16：穿孔
- 17：凸起
- 18：操作按鈕
- 19：鎖舌
- 20：凹槽
- 21：老化指示元件
- 22：頂面
- 25：保護元件
- 26：頂面
- 27：說明字樣

圖2



(19) 中華民國智慧財產局

(12) 發明說明書公開本

(11) 公開編號：TW 201345765 A

(43) 公開日：中華民國 102 (2013) 年 11 月 16 日

(21) 申請案號：101150774

(22) 申請日：中華民國 101 (2012) 年 12 月 28 日

(51) Int. Cl. : **B60S1/40 (2006.01)**

(30) 優先權：2011/12/28 德國 102011057094.2

(71) 申請人：維洛系統公司 (法國) VALEO SYSTEMES D'ESSUYAGE (FR)
法國

(72) 發明人：愛格納 華特 布諾 EGNER-WALTER, BRUNO (DE)；史卡布樂 麥可
SCHAEUBLE, MICHAEL (DE)

(74) 代理人：陳長文

申請實體審查：無 申請專利範圍項數：10 項 圖式數：5 共 16 頁

(54) 名稱

用於運載工具之窗之清潔之擦拭裝置、及用於擦拭裝置之擦拭葉片

WISCHVORRICHTUNG ZUM REINIGEN VON FAHRZEUGSCHEIBEN UND WISCHBLATT ZUR
VERWENDUNG BEI EINER WISCHVORRICHTUNG

(57) 摘要

本發明係有關於一種用於清潔車窗玻璃(1)之雨刷裝置(100)，其包括雨刷片(10)，該雨刷片具有雨刷膠條(12)且可利用雨刷片適配器(11)以可更換之方式固定於雨刷臂(2)，其中，該雨刷片適配器(11)與該雨刷臂(2)間設卡合連接(15)，該卡合連接包括一設於雨刷片適配器(11)之卡合元件，該卡合元件以形狀配合方式卡入該雨刷臂(2)上之相應開口(16)或空隙。根據本發明，該雨刷片(10)具一用於該雨刷片(10)且被保護元件(25)覆蓋之老化指示元件(21)，其中，如此這般構建該保護元件(25)及/或將該保護元件如此這般佈置於該雨刷片(10)，使得惟有自該老化指示元件(21)移除該保護元件(25)後，方能將該雨刷片(10)安裝於該雨刷臂(2)。

發明摘要

※ 申請案號： | 0 1 1 5 0 7 7 4

※ 申請日： 101. 12. 28

※IPC 分類：B60S 1/00(2006.01)

【發明名稱】

用於運載工具之窗之清潔之擦拭裝置、及用於擦拭裝置之擦拭葉片

WISCHVORRICHTUNG ZUM REINIGEN VON

FAHRZEUGSCHEIBEN UND WISCHBLATT ZUR VERWENDUNG
BEI EINER WISCHVORRICHTUNG

【中文】

本發明係有關於一種用於清潔車窗玻璃(1)之雨刷裝置(100)，其包括雨刷片(10)，該雨刷片具有雨刷膠條(12)且可利用雨刷片適配器(11)以可更換之方式固定於雨刷臂(2)，其中，該雨刷片適配器(11)與該雨刷臂(2)間設卡合連接(15)，該卡合連接包括一設於雨刷片適配器(11)之卡合元件，該卡合元件以形狀配合方式卡入該雨刷臂(2)上之相應開口(16)或空隙。根據本發明，該雨刷片(10)具一用於該雨刷片(10)且被保護元件(25)覆蓋之老化指示元件(21)，其中，如此這般構建該保護元件(25)及/或將該保護元件如此這般佈置於該雨刷片(10)，使得惟有自該老化指示元件(21)移除該保護元件(25)後，方能將該雨刷片(10)安裝於該雨刷臂(2)。

【英文】

【代表圖】

【本案指定代表圖】：第（ 2 ）圖。

【本代表圖之符號簡單說明】：

2	雨刷臂
3	頂面
16	穿孔
17	凸起
18	操作按鈕
19	鎖舌
20	凹槽
21	老化指示元件
22	頂面
25	保護元件
26	頂面
27	說明字樣

【本案若有化學式時，請揭示最能顯示發明特徵的化學式】：

(無)

發明專利說明書

(本說明書格式、順序，請勿任意更動)

【發明名稱】

用於運載工具之窗之清潔之擦拭裝置、及用於擦拭裝置之擦拭葉片

WISCHVORRICHTUNG ZUM REINIGEN VON
FAHRZEUGSCHEIBEN UND WISCHBLATT ZUR VERWENDUNG
BEI EINER WISCHVORRICHTUNG

【技術領域】

本發明係有關於一種如請求項1前言所述之用於清潔車窗玻璃的雨刷裝置。本發明另亦關於一種應用於本發明之雨刷裝置的雨刷片。

【先前技術】

如請求項1前言所述之雨刷裝置屬吾人所熟知之公知技術。此類雨刷裝置具使用壽命有限的雨刷片。使用壽命長度受雨刷片使用頻度、雨刷片之雨刷唇清潔車窗玻璃時的條件及雨刷片使用時之環境條件影響。由於受紫外線輻射及其他環境因素影響，雨刷片不使用時其雨刷膠條亦會老化，故而出於安全考慮，當提醒使用者及時更換雨刷片。

有鑒於此，本申請人之DE 699 22 410 C2揭露一種佈置於雨刷片側面之老化指示元件。該老化指示元件由一材料構成，此材料在環境條件影響下會變色。爲了確保該老化指示元件被安裝於雨刷裝置之雨刷臂(即安裝到汽車上)後才被激活，該習知之老化指示元件進一步具有保護膜形式之保護元件，使用者應當在將雨刷片安裝至雨刷臂時移除該保護膜，從而激活該老化指示元件之功能。其缺點在於，此項操作往往不受使用者重視，確切而言，使用者爲了儘可能長久地使用雨刷片，從頭至尾都未自老化指示元件上移除保護膜，或者並非一開始

就自老化指示元件上移除保護膜。

【發明內容】

從上述先前技術出發，本發明之目的在於對如請求項1前言所述之用於清潔車窗玻璃的雨刷裝置進行改良，以確保在雨刷臂上更換雨刷片時，老化指示元件肯定會被使用者強制性激活。針對具有如請求項1所述特徵之用於清潔車窗玻璃的雨刷裝置，本發明用以達成該目的之解決方案為：如此這般構建保護元件及/或將保護元件如此這般佈置於雨刷片，使得惟有自老化指示元件移除保護元件後，方能將雨刷片安裝於雨刷臂。

本發明用於清潔車窗玻璃之雨刷裝置的有益改良方案請參閱附屬項。由至少兩項揭露於申請專利範圍、說明書及/或圖式之特徵所組成的全部組合，皆落入本發明之保護範圍。

根據本發明之尤佳構造方案，雨刷片上設有位於雨刷片適配器頂面之卡合元件，其形式為一包含操作按鈕的卡合舌片，該操作按鈕以在雨刷片安裝於雨刷臂後可被外部看見之方式進行佈置，並且老化指示元件佈置於該操作按鈕之頂面區域。如此佈置老化指示元件的優點主要在於方便使用者看到老化指示元件，從而判斷是否需更換雨刷片。

在上述最後一項關於老化指示元件的技術方案與佈置方案中，該老化指示元件較佳呈片狀且以形狀配合方式容置於設於操作按鈕頂面之凹槽內。藉由將老化指示元件佈置在凹槽內，可防止老化指示元件被蓄意移除或者因外部因素(例如，車輛穿過清洗設備)影響而脫落，抑或減小此類可能性，因為老化指示元件的端緣安全地位於凹槽之內。

為了確保老化指示元件一有新雨刷片被固定於雨刷臂即被激活，本發明提出如下方案：保護元件以可拆卸之方式與老化指示元件

連接且其面積大於雨刷臂上用以將雨刷片卡合固定於雨刷臂之開口或空隙的面積。在保護元件具較大面積之情況下，惟有事先自老化指示元件移除保護元件，從而激活老化指示元件，方能真正實現雨刷片之功能，或者說，方能將雨刷片固定於雨刷臂。

此外，保護元件較佳由剛性材料構成，較佳由塑膠構成。使用剛性材料將增加自老化指示元件移除保護元件之必要性，因為，例如與保護元件由柔性薄膜構成的方案相比，藉此能可靠避免不事先自老化指示元件移除保護元件而將雨刷片安裝於雨刷臂之可能性。

爲了避免增大通常情況下用以包裝雨刷片之泡罩包裝或紙板包裝的尺寸，進而避免增加包裝的體積與製造成本，本發明進一步提出如下方案：保護元件不突出於雨刷片适配器的寬度之外。

爲了方便使用者操作保護元件，確切而言爲了提示使用者如何操作保護元件，該保護元件上較佳設有說明字樣形式之操作提示。該操作提示的內容可主要爲提示使用者在安裝雨刷片之前務必移除保護元件。

根據該老化指示元件的另一尤佳技術方案，新的老化指示元件具有一顏色，此顏色與雨刷臂之顏色相匹配，且該老化指示元件在老化過程中會變色，從而與雨刷臂之顏色形成對比，此方案特別明確地提示使用者更換雨刷片之必要性。

作爲上述後一項方案的附加方案，透過該變色可顯現一其他說明字樣，以作爲更換雨刷片之明確提示。藉此向不瞭解變色含義的使用者發出更換雨刷片的明確訊號。

本發明另亦包括一種應用於本發明之雨刷裝置的雨刷片。此種雨刷片之優點在於，惟有自老化指示元件移除保護元件後，方能將該雨刷片安裝於雨刷臂。

下面參照所附圖式說明較佳實施例及本發明之其他優點、特徵

與技術細節。

【圖式簡單說明】

圖1為用於清潔車窗玻璃之雨刷裝置的側視圖；

圖2為雨刷臂靠近雨刷片之端部及雨刷片適配器之部件分解圖；

圖3及圖4為移除保護元件前後之雨刷片適配器與雨刷臂端部；及

圖5為老化指示元件區域內之雨刷臂俯視圖，其中，該老化指示元件提示使用者更換雨刷片。

【實施方式】

相同部件或功能相同之部件在各圖中皆用同樣的符號表示。

圖1中示出一用於清潔車窗玻璃1之雨刷裝置100。雨刷裝置100包括雨刷臂2，雨刷片10利用雨刷片適配器11以可更換之方式固定於該雨刷臂。除雨刷片適配器11外，雨刷片10還包括一設有雨刷唇13之橡膠製雨刷片本體12。雨刷片10藉由設於雨刷片適配器11與雨刷臂2間的卡合連接15以習知方式固定於雨刷臂2。如圖2所示，卡合連接15在雨刷臂2靠近雨刷片10之端部包括一設於雨刷臂2之頂面3的開口或空隙，該開口或空隙在實施例中被構造成方形，其形式為一穿孔16。雨刷片10組裝完畢後，穿孔16與設置在雨刷片適配器11上、形式為操作按鈕18的凸起17配合作用，雨刷片10組裝完畢後，該操作按鈕以形狀配合方式伸入穿孔16並沿雨刷片縱向鎖住雨刷片10。此外，雨刷片10在雨刷片適配器11區域內同樣以習知方式與雨刷臂2連接，雨刷臂在與雨刷片10連接的區域內具有U形橫截面。

操作按鈕18佈置在彈性設於雨刷片適配器11之鎖舌19上且與該鎖舌形成一卡合元件。操作按鈕18在其頂面具有一在實施例中被構造成方形的凹槽20。凹槽20內部以形狀配合方式容置一片狀老化指示元件21，該老化指示元件在例如太陽輻射及/或其他外部因素影響下會隨

著時間推移而變色，藉此提醒使用者更換雨刷片10。

關於此種老化指示元件21進一步的技術細節可參閱本申請人的DE 699 22 410 T2，該案中的相關內容為本申請之組成部分，但在此僅起示範作用，並不構成對本申請之限制。

設於凹槽20內部之老化指示元件21的頂面22與操作按鈕18之頂面齊平，如此，將雨刷片10安裝於雨刷臂2後，老化指示元件21之頂面22與雨刷臂2之頂面3大體齊平，任何情況下皆不突出於雨刷臂2的頂面3之外。

交貨時雨刷片10尚未與雨刷臂2連接，此時老化指示元件21的頂面22被一保護元件25所覆蓋，該保護元件較佳利用一黏膠層以可拆卸之方式與老化指示元件21之頂面22連接。保護元件25在實施例中呈矩形，由剛性塑膠材料構成。如圖2及圖3所示，保護元件25完全覆蓋老化指示元件21且橫向突出於老化指示元件之外。但保護元件25之寬度並不橫向突出於雨刷片適配器11之外。進一步如圖所示，保護元件25之頂面26印有提示使用者如何操作的說明字樣27。

在雨刷裝置100如各圖所示的實施例中，在將雨刷片10安裝至雨刷臂2時，需將雨刷片10或雨刷片適配器11沿箭頭29所指方向插入雨刷臂2的開口橫截面，直至操作按鈕18卡入穿孔16，從而將雨刷片10固定於雨刷臂2。顯然，在裝有保護元件25的情況下無法實施上述操作，因為受保護元件25阻礙，無法將雨刷片適配器11插入雨刷臂2的開口橫截面。另外，即便成功將雨刷片適配器11插入雨刷臂2之開口橫截面後，亦無法使操作按鈕18與穿孔16卡合，因為操作按鈕18與穿孔16尺寸匹配，然保護元件25之尺寸卻大於穿孔16。因此，使用者在安裝雨刷片10前必須自老化指示元件21之頂面22移除保護元件25，方能將雨刷片10安裝於雨刷臂2。如此便能如願激活老化指示元件21的功能。

新的老化指示元件21較佳在其頂面22具有一顏色，此顏色與雨刷臂2之頂面3的顏色相匹配。如此一來，使用新的雨刷片10時，使用者所看到的雨刷臂2外觀均勻齊整。由於老化指示元件21具有隨時間推移而變色之特性，該老化指示元件因化學轉化過程而變成一顏色，此顏色與雨刷臂2之頂面3形成對比，從而提示使用者必要時更換雨刷片10。

如圖5所示，可對老化指示元件21之頂面22的部分區域進行處理，使得不僅能實現上述變色，亦能進一步顯現一明確提示使用者必要或需要時更換雨刷片10之其他說明字樣30。

在不脫離本發明技藝精神之情況下，可對上述雨刷裝置100或雨刷片10及雨刷臂2作出形式多樣之變化或修飾。要點僅在於，須如此構建老化指示元件21或者為其配置保護元件25，使得惟在事先自老化指示元件21移除保護元件25之情況下，方能將雨刷片10安裝於雨刷臂2。

【符號說明】

1	車窗玻璃
2	雨刷臂
3	頂面
10	雨刷片
11	雨刷片適配器
12	雨刷片本體
13	雨刷唇
15	卡合連接
16	穿孔
17	凸起
18	操作按鈕

19	鎖舌
20	凹槽
21	老化指示元件
22	頂面
25	保護元件
26	頂面
27	說明字樣
29	箭頭
30	說明字樣
100	雨刷裝置

申請專利範圍

1. 一種用於清潔車窗玻璃(1)之雨刷裝置(100)，其包括雨刷片(10)，該雨刷片具有雨刷膠條(12)且可利用雨刷片適配器(11)以可更換之方式固定於雨刷臂(2)，其中，該雨刷片適配器(11)與該雨刷臂(2)間設卡合連接(15)，該卡合連接包括一設於雨刷片適配器(11)之卡合元件，該卡合元件以形狀配合方式卡入該雨刷臂(2)上之相應開口(16)或空隙，其特徵在於，

該雨刷片(10)具一用於該雨刷片(10)且被保護元件(25)覆蓋之老化指示元件(21)，其中，如此這般構建該保護元件(25)及/或將該保護元件如此這般佈置於該雨刷片(10)，使得惟有自該老化指示元件(21)移除該保護元件(25)後，方能將該雨刷片(10)安裝於該雨刷臂(2)。

2. 如請求項1之雨刷裝置，其特徵在於，

該卡合元件在該雨刷片(10)上設於該雨刷片適配器(11)之頂面，其形式為一包含操作按鈕(18)的鎖舌(19)，該操作按鈕(18)以在該雨刷片(10)安裝於該雨刷臂(2)後可被外部看見之方式進行佈置，並且該老化指示元件(21)佈置於該操作按鈕(18)之頂面區域。

3. 如請求項2之雨刷裝置，其特徵在於，

該老化指示元件(21)呈片狀且以形狀配合方式容置於設於該操作按鈕(18)之頂面的凹槽(20)內。

4. 如請求項2或3之雨刷裝置，其特徵在於，

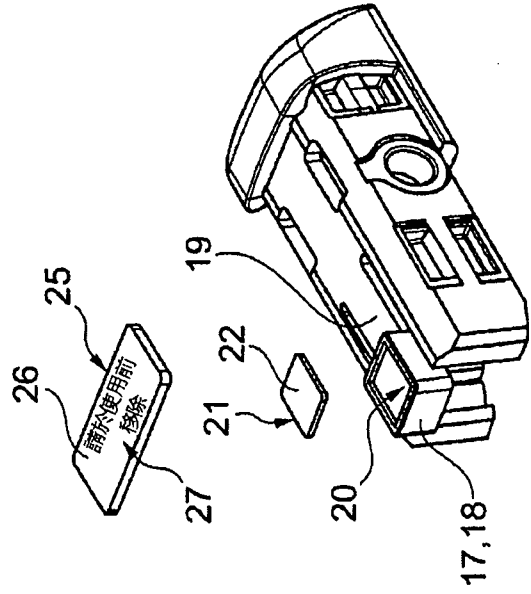
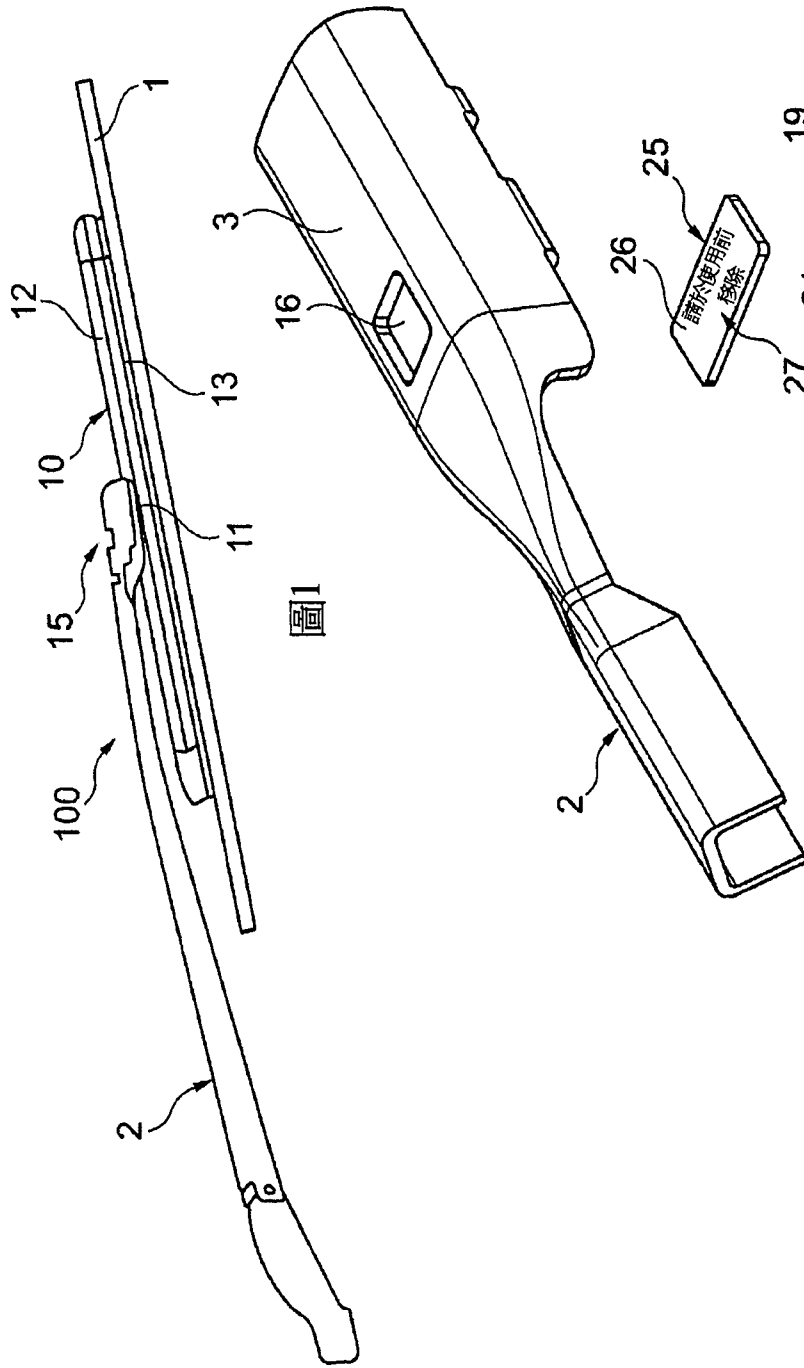
該保護元件(25)以可拆卸之方式與該老化指示元件(21)連接且其面積大於該雨刷臂(2)上之該開口(16)或空隙的面積。

5. 如請求項4之雨刷裝置，其特徵在於，

該保護元件(25)由剛性材料構成，較佳由塑膠構成。

6. 如請求項1至5中任一項之雨刷裝置，其特徵在於，
該保護元件(25)不突出於該雨刷片適配器(11)的寬度之外。
7. 如請求項1至6中任一項之雨刷裝置，其特徵在於，
該保護元件(25)上設有說明字樣(27)。
8. 如請求項1至7中任一項之雨刷裝置，其特徵在於，
新的老化指示元件(21)具有一顏色，此顏色與該雨刷臂(2)之顏色相匹配，且該老化指示元件(21)在老化過程中會變色，從而與該雨刷臂(10)之顏色形成對比。
9. 如請求項8之雨刷裝置，其特徵在於，
透過該變色而顯現一更換該雨刷片(10)之提示，其形式特定言之為一其他說明字樣(30)。
10. 一種雨刷片(10)，應用於如請求項1至9中任一項之雨刷裝置(100)。

圖式



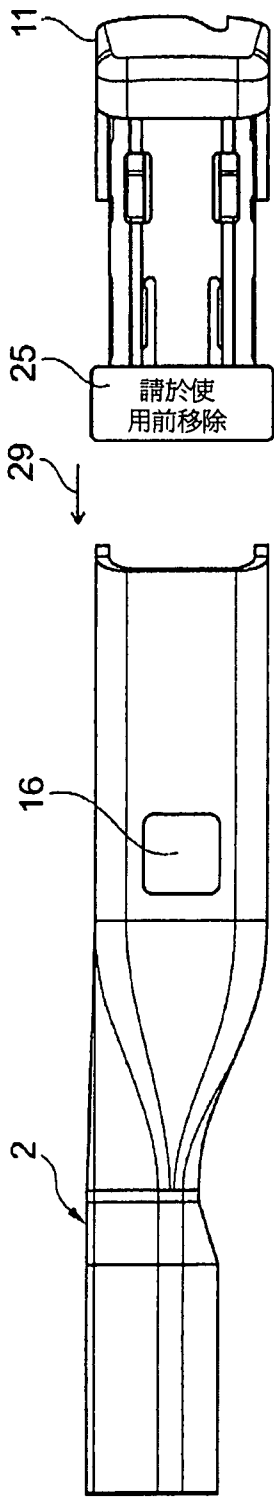


圖3

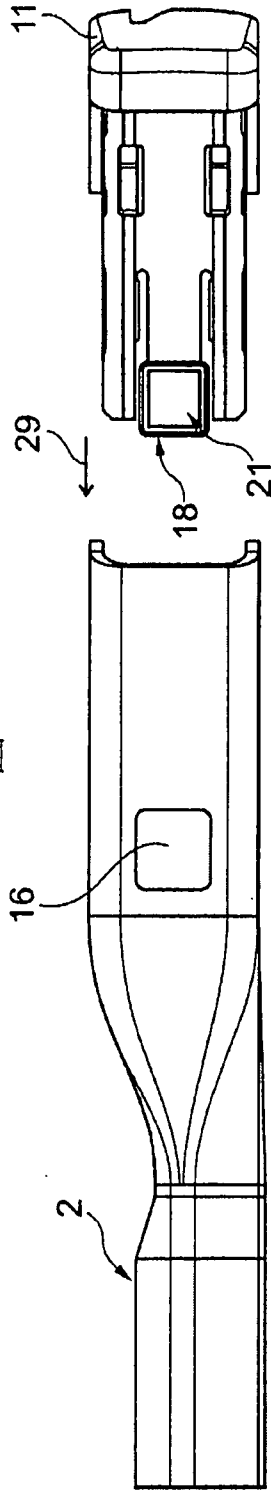


圖4

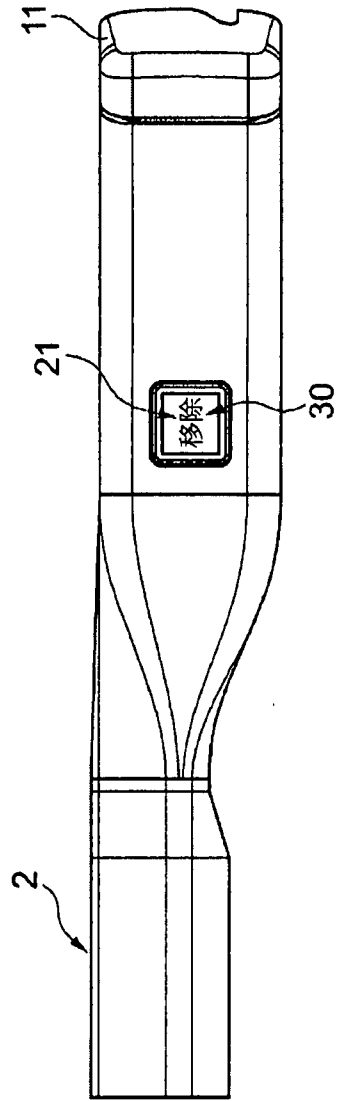


圖5