

(12) NACH DEM VERTRAG ÜBER DIE INTERNATIONALE ZUSAMMENARBEIT AUF DEM GEBIET DES PATENTWESENS (PCT) VERÖFFENTLICHTE INTERNATIONALE ANMELDUNG

(19) Weltorganisation für geistiges Eigentum  
Internationales Büro



(43) Internationales Veröffentlichungsdatum  
9. Oktober 2003 (09.10.2003)

PCT

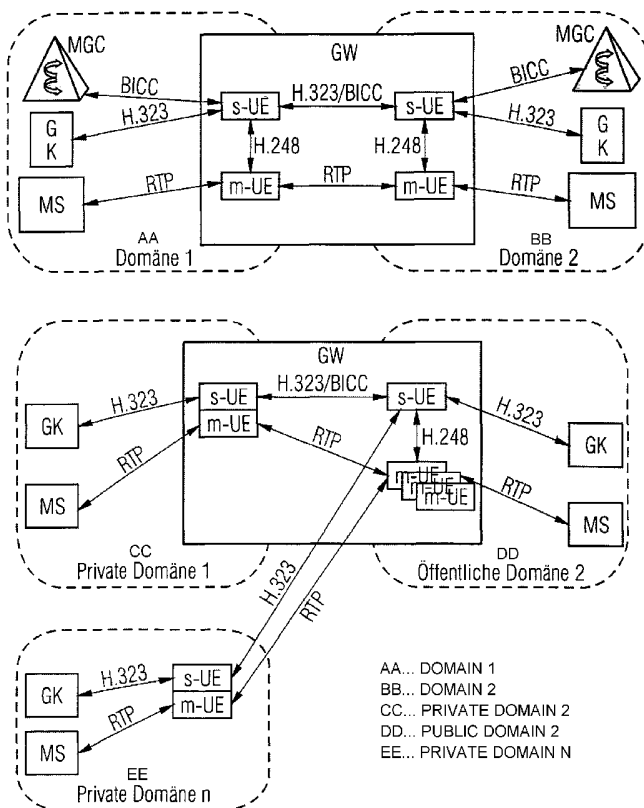
(10) Internationale Veröffentlichungsnummer  
**WO 03/084203 A1**

- (51) Internationale Patentklassifikation<sup>7</sup>: **H04M 7/00**, H04L 12/66, 29/06 (71) **Anmelder** (für alle Bestimmungsstaaten mit Ausnahme von US): **SIEMENS AKTIENGESELLSCHAFT** [DE/DE]; Wittelsbacherplatz 2, 80333 München (DE).
- (21) Internationales Aktenzeichen: PCT/EP03/03399 (72) **Erfinder; und**
- (22) Internationales Anmeldedatum: 1. April 2003 (01.04.2003) (75) **Erfinder/Anmelder** (nur für US): **KLEINER, Patrick** [DE/DE]; Bauweberstr. 34, 81476 München (DE).
- (25) Einreichungssprache: Deutsch (74) **Gemeinsamer Vertreter**: **SIEMENS AKTIENGESELLSCHAFT**; Postfach 22 16 34, 80506 München (DE).
- (26) Veröffentlichungssprache: Deutsch (81) **Bestimmungsstaaten** (national): BR, CN, US.
- (30) Angaben zur Priorität: 02007572.7 3. April 2002 (03.04.2002) EP

[Fortsetzung auf der nächsten Seite]

(54) **Title**: CONTROL OF A SPEECH COMMUNICATION CONNECTION IN A PACKET SWITCHED COMMUNICATION NETWORK BETWEEN COMMUNICATION DEVICES ASSOCIATED WITH DIFFERENT DOMAINS

(54) **Bezeichnung**: STEUERUNG EINER SPRACHKOMMUNIKATIONSVERBINDUNG IN EINEM PAKETVERMITTELNDEN KOMMUNIKATIONSNETZ ZWISCHEN UNTERSCHIEDLICHEN DOMÄNEN ZUGEORDNETEN KOMMUNIKATIONSEINRICHTUNGEN



(57) **Abstract**: The invention essentially relates to the configuration of a network element and to a method for processing signalling data and controlling the connection of a speech communication link between at least two communication devices of subscribers in a communication network, whereby said communication devices are associated with different domains. The inventive network element (GW) comprises at least one signalling transmission unit (s-UE) for converting data formats from signalling data emerging from a first domain into a data format suitable for transmitting the signalling data to a second domain and at least one media-transmission unit (m-UE) for converting the data format of the useful data arising from the first domain and associated with the speech communication link into a data format suitable for transmitting the user data to the second domain. The signalling transmission unit also comprises communication means for controlling the media-transmission unit (m-UE) by using the information from the signalling data.

[Fortsetzung auf der nächsten Seite]

WO 03/084203 A1



**(84) Bestimmungsstaaten** (*regional*): europäisches Patent (AT, BE, BG, CH, CY, CZ, DE, DK, EE, ES, FI, FR, GB, GR, HU, IE, IT, LU, MC, NL, PT, RO, SE, SI, SK, TR).

*Zur Erklärung der Zweibuchstaben-Codes und der anderen Abkürzungen wird auf die Erklärungen ("Guidance Notes on Codes and Abbreviations") am Anfang jeder regulären Ausgabe der PCT-Gazette verwiesen.*

**Veröffentlicht:**

— mit internationalem Recherchenbericht

---

**(57) Zusammenfassung:** Ein wesentlicher Aspekt der Erfindung liegt in der Ausgestaltung eines Netzelements und eines Verfahrens zur Verarbeitung von Signalisierungsdaten und zur Verbindungssteuerung einer Sprachkommunikationsverbindung zwischen wenigstens zwei unterschiedlichen paketvermittelnden Domänen zugeordneten Kommunikationseinrichtungen von Teilnehmern innerhalb eines Kommunikationsnetzes. Das erfindungsgemäße Netzelement (GW) weist mindestens eine Signalisierungsübertragungseinheit (s-UE) zur Umsetzung des Datenformats von aus einer ersten Domäne stammenden Signalisierungsdaten in ein zur Weiterleitung der Signalisierungsdaten in eine zweite Domäne geeignetes Datenformat sowie mindestens eine Media-Übertragungseinheit (m-UE) zur Umsetzung des Datenformats von aus der ersten Domäne stammenden, zur Sprachkommunikationsverbindung gehörende Nutzdaten in ein zur Weiterleitung der Nutzdaten in die zweite Domäne geeignetes Datenformat. Hierbei weist die Signalisierungsübertragungseinheit zusätzlich Kommunikationsmittel zur Steuerung der Media-Übertragungseinheit (m-UE) unter Ausnutzung der Information aus den Signalisierungsdaten auf.

STEUERUNG EINER SPRACHKOMMUNIKATIONSVERBINDUNG IN EINEM PAKETVERMITTELNDEN  
KOMMUNIKATIONSNETZ ZWISCHEN UNTERSCHIEDLICHEN DOMÄNEN ZUGEORDNETEN  
KOMMUNIKATIONSEINRICHTUNGEN

Netzelement und Verfahren zur Verarbeitung von Signalisie-  
rungsdaten und zur Verbindungssteuerung einer Sprachkommuni-  
5 kationsverbindung zwischen wenigstens zwei unterschiedlichen  
paketvermittelnden Kommunikationsnetzen oder Domänen zugeord-  
neten Kommunikationsendeinrichtungen

Die Erfindung betrifft ein Netzelement und ein Verfahren zur  
10 Verarbeitung von Signalisierungsdaten und zur Verbindungs-  
steuerung einer Sprachkommunikationsverbindung zwischen we-  
nigstens zwei unterschiedlichen paketvermittelnden Kommunika-  
tionsnetzen oder Domänen zugeordneten Kommunikationsendein-  
richtungen innerhalb eines paketvermittelnden Kommunikations-  
15 netzes.

Typischerweise wird eine Kommunikationsverbindung zwischen  
Teilnehmern eines paketvermittelnden Kommunikationsnetzes  
(z.B. Voice Over IP) die Nutzdaten nicht über ein Vermitt-  
20 lungssystem geführt. Nur in bekannten hybriden Telekommunika-  
tionsnetzen, die eine Konvergenz zwischen den konventionellen  
Zeitmultiplexkommunikationsnetzen bzw. leitungsvermittelnden  
Kommunikationsnetzen und den paketvermittelnden Kommunikati-  
onsnetzen darstellen, werden die Nutzdaten, sofern an einer  
25 Kommunikationsverbindung ein Teilnehmer eines konventionellen  
leitungsvermittelnden Kommunikationsnetzes beteiligt ist, und  
somit nicht direkt über das paketvermittelnde Kommunikations-  
netz erreichbar ist, über ein Vermittlungssystem geführt. In  
einem solchen Fall ist eine Wandlung der Nutzdaten zur Anpas-  
30 sung an die in den unterschiedlichen Kommunikationsnetzen  
verwendete Übertragungstechnik erforderlich. Eine solche  
Wandlung ist insbesondere bei einem Übergang von einem paket-  
vermittelnden Kommunikationsnetz mit Paket-Übertragungs-

technik zu einem leitungsvermittelnden Kommunikationsnetz mit  
Zeitmultiplex-Übertragungstechnik (TDM-Technik) notwendig.  
Diese Wandlung wird sowohl bei der Übertragung von Daten des  
Kommunikationsnetzes mit Zeitmultiplex-Übertragungstechnik  
5 für ein Kommunikationsnetz mit Paket-Übertragungstechnik  
(z.B. IP oder ATM) als auch bei einer Übertragung von Daten  
des Kommunikationsnetzes mit Paket-Übertragungstechnik für  
ein Kommunikationsnetz mit Zeitmultiplex-Übertragungstechnik  
durchgeführt. Bei einer Sprachkommunikationsverbindung zwi-  
10 schen wenigstens zwei Teilnehmern eines paketvermittelnden  
Kommunikationsnetzes werden ihre Nutzdaten vorzugsweise di-  
rekt über das paketvermittelnde Kommunikationsnetz ausgetauscht.  
Die Nutzdaten werden in diesem Fall somit im allgemeinen nicht  
über das Vermittlungssystem mit Hilfe von Kon-  
15 vertern oder Gateways geführt.

Telefonieteilnehmer in einem paketvermittelnden Kommunikationsnetz  
sind z.B. Teilnehmer, die mit einem auf einem Internetprotokoll  
basierenden Netz direkt oder über eine Wählverbindung verbunden  
20 sind. Neben einem Zugang zum paketvermittelnden Kommunikationsnetz  
werden dem Teilnehmer auch Sprach- und/oder Faxdienste zur  
Verfügung gestellt. Diese Sprach- und/oder Faxdienste sollten den  
gleichen Leistungsumfang haben, wie ihn konventionelle Telefone  
und Faxgeräte bieten.  
25 Insbesondere die Sprachnutzdaten eines solchen Teilnehmers  
werden gemäß Internet-Protokoll als Datenpakete übertragen,  
z.B. gemäß dem sogenannten User Datagram Protocol (UDP). Die  
Übertragung von Signalisierungsinformationen erfolgt im paket-  
vermittelnden Kommunikationsnetz mit Hilfe von Signalisierungspaketen  
30 gemäß definierten Standards, wie z.B. H.323, H.225, H.245,  
SIP, SIP-T und BICC.

In paketvermittelnden Kommunikationsnetzen erfolgt die Übertragung von Signalisierungsdaten und die Übertragung von Nutzdaten normalerweise auf getrennten Übertragungswegen. Die Nutzdaten werden dem weiteren Teilnehmer direkt zugeführt.

5 Ist eine Wandlung des Nutzdatenformats von TDM auf IP oder ATM notwendig, so werden die Nutzdaten einer Schnittstelleneinheit zur Wandlung zugeführt, z.B. einem Media Gateway MG, wie er auch in der Figur 1 gezeigt ist. Die Signalisierungsdaten werden mit Hilfe von Signalisierungsdatenpaketen einer  
10 Vermittlungsinstanz, z.B. einem Media Gateway Controller MGC (siehe Figur 1), zugeführt, welche die Verbindungssteuerung durchführt.

In der Figur 1 ist eine beispielhafte Netzkonstellation eines  
15 hybriden Kommunikationsnetzes gemäß dem Stand der Technik gezeigt. Hierbei ist beispielsweise ein privates paketvermittelndes Kommunikationsnetz mit einer IP-Domäne, das als Komponenten mehrere Kommunikationsendeinrichtungen (H.323) KE sowie Rechnersysteme, z.B. Personal Computer PC, einen Gate-  
20 keeper GK in einer H.323-Domäne, der gegebenenfalls mit mehreren Servern C verbunden ist, oder einen SIP-Proxy-Server SIP-Proxy in einer SIP-Domäne sowie ein Media Gateway MG mit einer Verbindung zu einem privaten leitungsvermittelnden Kommunikationsnetz mit TDM-Technik (TDM = Time Division Multiplex)  
25 über eine abgesetzte Vermittlungseinheit RSW aufweist. Ein solches privates Paket- sowie leitungsvermittelndes Kommunikationsnetz kann z.B. ein Kommunikationsnetz eines Unternehmens sein.

30 Diese privaten leitungsvermittelnden Kommunikationsnetze, auch private TDM-Kommunikationsnetze genannt, sind mit einem öffentlichen TDM-Kommunikationsnetz, das auch Komponenten wie abgesetzte Vermittlungseinheiten RSW und Vermittlungssysteme

SW aufweist, verbunden. Dieses öffentliche TDM-Kommunikationsnetz kann mit weiteren paketvermittelnden Kommunikationsnetzen, sowohl privaten als auch öffentlichen Kommunikationsnetzen, verbunden sein, wie es in der Figur 1 mit den Bezeichnungen öffentliche SIP-Domäne oder öffentliche IP-Domäne in Figur 1 gezeigt ist. Die gezeigten paketvermittelnden Kommunikationsnetze sind üblicherweise in sogenannte Domänen (Zonen oder Domains) unterteilt. In der Figur 1 ist jeweils gezeigt, dass ein privates paketvermittelndes Kommunikationsnetz eine Domäne aufweist sowie jedes öffentliche paketvermittelnde Kommunikationsnetz eine eigene Domäne aufweist.

Derzeit existierende paketvermittelnde Kommunikationsnetze oder Domänen, die Sprachkommunikationsdienste zur Verfügung stellen, sind in der Regel voneinander isolierte Systeme. Innerhalb eines paketvermittelnden Kommunikationsnetzes in den Grenzen der eigenen Domäne sind Sprachkommunikationsverbindungen zwischen zwei oder mehreren Kommunikationsendeinrichtungen von Teilnehmern möglich, jedoch sind Sprachkommunikationsverbindungen zwischen wenigstens zwei unterschiedlichen Domänen zugeordneten Kommunikationseinrichtungen nicht möglich.

Dies gilt nicht für Datendienste. Normalerweise werden die aufgebauten Datenverbindungen zwischen unterschiedlichen Domänen über Daten-Firewalls geleitet. Der Grund, dass eine Sprachübertragung nicht möglich ist, liegt darin, dass aus Sicherheitsgründen diese Daten-Firewalls die Sprachübertragung über Netz- bzw. Domänengrenzen hinweg sperren. Üblicherweise sperren die Daten-Firewalls die UDP-IP-Datenpakete. Eine Öffnung der Daten-Firewalls für UDP-IP-Datenpakete und damit für Sprache, die üblicherweise über solche UDP-IP-Datenpakete übertragen wird, würde ein erhebliches Sicher-

heitsrisiko durch andere UDP-IP-Protokolle bedeuten (z.B. sogenannte PING-Angriffe, denial of service usw.) und wäre daher keine zufriedenstellende Lösung.

- 5 Um Sprachkommunikationsverbindungen zwischen wenigstens zwei unterschiedlichen Domänen zugeordneten Kommunikationsendeinrichtungen von Teilnehmern anbieten zu können, müssen an der Netz- bzw. Domänengrenze folgende Funktionen sichergestellt werden:
- 10 - nur berechtigte Teilnehmer dürfen Sprachdatenpakete in ein anderes Kommunikationsnetz bzw. Domäne versenden,  
- Teilnehmer einer anderen Domäne dürfen in der Domäne, in der sie „zu Gast sind“, nur bestimmte Dienste nutzen,  
- in beiden Kommunikationsnetzen bzw. Domänen müssen identische Dienste bzw. Leistungsmerkmale zum Ablauf kommen o-  
15 der es müssen gegebenenfalls angeforderte nichtkooperierende Dienste an den Netzgrenzen abgeschlossen werden,  
- die Übertragung von Sprachdatenpaketen muss über die Domänengrenze hinweg protokollierbar und überwachbar sein,  
20 - die Signalisierung der unterschiedlichen Domänen müssen gegeneinander abgeglichen werden,  
- die Netzadressen der unterschiedlichen Domänen müssen gegeneinander bekannt gemacht werden, damit die Sprachdatenpakete zwischen den jeweiligen Kommunikationsendeinrich-  
25 tungen versendet werden können.

Derzeit kann die Übertragung von Sprachdatenpaketen über Netz- bzw. Domänengrenzen hinweg nur über die klassische  
Zeitmultiplexübertragungstechnik erfolgen. Wie oben bereits  
30 dargestellt, muss zur Wandlung der Nutzdaten zur Anpassung an die in den unterschiedlichen Kommunikationsnetzen verwendeten Übertragungstechnik in die paketvermittelnden Kommunikationsnetze sogenannte Media Gateways (z.B. in Figur 1 MG) einge-

6

führt werden. Durch den häufigen Wandlungsprozess zwischen Paketübertragungs- und Zeitmultiplexübertragungstechnik wird die Sprachqualität stark beeinträchtigt. Außerdem sind durch die Media Gateways weitere Hardwareaufwendungen notwendig,  
5 die solche Systeme für Netzanbieter weniger wirtschaftlich attraktiv machen.

Die Aufgabe der Erfindung besteht darin, Sprachkommunikationsverbindungen zwischen wenigstens zwei unterschiedlichen  
10 Domänen zugeordneten Kommunikationseinrichtungen von Teilnehmern über größere Distanzen über mehrere Netz- bzw. Domänengrenzen hinweg wirtschaftlich mit einer guten Sprachqualität zu ermöglichen.

15 Die Aufgabe wird hinsichtlich eines Netzelements durch die im Patentanspruch 1 angegebenen Merkmale sowie hinsichtlich eines Verfahrens durch die im Patentanspruch 13 angegebenen Merkmale gelöst. Vorteilhafte Ausgestaltungen der Erfindung sind in den weiteren Patentansprüchen gekennzeichnet.

20

Ein wesentlicher Aspekt der Erfindung liegt in der Ausgestaltung eines Netzelements zur Verarbeitung von Signalisierungsdaten und zur Verbindungssteuerung einer Sprachkommunikationsverbindung zwischen wenigstens zwei unterschiedlichen paketvermittelnden Kommunikationsnetzen oder Domänen zugeordneten  
25 Kommunikationseinrichtungen von Teilnehmern innerhalb eines Kommunikationsnetzes. Dieses Netzelement weist mindestens eine Signalisierungsübertragungseinheit zur Umsetzung des Datenformats von aus einer ersten Domäne stammenden Signalisierungsdaten in ein zur Weiterleitung der Signalisierungsdaten  
30 in eine zweite Domäne geeignetes Datenformat sowie mindestens eine Media-Übertragungseinheit zur Umsetzung des Datenformats von aus der ersten Domäne stammenden, zur Sprachkommunikati-

onsverbindung gehörende Nutzdaten in ein zur Weiterleitung  
der Nutzdaten in die zweite Domäne geeignetes Datenformat.  
Hierbei weist die Signalisierungsübertragungseinheit zusätz-  
lich Kommunikationsmittel zur Steuerung der Media-Übertra-  
5 gungseinheit unter Ausnutzung der Information aus den Signa-  
lisierungsdaten auf. Zur Steuerung der Media-Übertragungsein-  
heit können standardisierte Protokolle wie z.B. H.248, MGCP  
(Media Gateway Control Protocol), COPS (Community Oriented  
Policing Service) und MIDCOM (Middlebox Communication) ver-  
10 wendet werden.

Dieses Netzelement ist auf der Basis von IP ein IP/IP-  
Gateway, so dass die Sprachdatenpakete direkt von einem pa-  
ketvermittelnden Kommunikationsnetz bzw. Domäne in ein ande-  
15 res paketvermittelndes Kommunikationsnetz bzw. Domäne ohne  
unnötige Verzögerungen durch Wandlungen in der Übertragungs-  
technik geleitet werden können. Durch diese IP/IP-Gateway  
sind die in einem TDM-Kommunikationsnetz angeordneten Media-  
Gateways zur IP-Übertragung nicht notwendig. Daher stellt das  
20 erfindungsgemäße Netzelement eine kosteneffiziente Lösung  
dar.

Das erfindungsgemäße Netzelement zeichnet sich insbesondere  
durch eine Master/Slave-Beziehung zwischen der mindestens ei-  
25 nen Signalisierungsübertragungseinheit und der Media-Über-  
tragungseinheit aus. Diese Beziehung zur Steuerung der Media-  
Übertragungseinheit umfaßt eine Ermittlung des Status, der  
Auslastung sowie der Funktionalität, insbesondere hinsicht-  
lich von Diensten bzw. Leistungsmerkmalen, der Media-Über-  
30 tragungseinheit. Dadurch kann die Nutzdatenübertragung über  
die Media-Übertragungseinheiten über Netzgrenzen hinweg voll-  
ständig kontrolliert bzw. gesteuert werden.

Bei dem erfindungsgemäßen Netzelement kann die Anzahl der im Netzelement angeordneten Signalisierungsübertragungseinheiten sowie die Anzahl der im Netzelement angeordneten Media-Übertragungseinheiten sinnvollerweise von der Anzahl der mit dem Netzelement verbundenen Domänen abhängig sein.

Die im erfindungsgemäßen Netzelement angeordnete Signalisierungsübertragungseinheit kann folgende Kommunikationsmittel aufweisen:

- 10 - zur Umsetzung des Netzadressformats von aus einer ersten Domäne stammenden Signalisierungsdaten in ein Netzadressformat, das zur Weiterleitung der Signalisierungsdaten in eine zweite Domäne geeignet ist,
- zur Terminierung von aus einer ersten Domäne stammenden  
15 Signalisierungsdaten, die in der ersten Domäne gültige Leistungsmerkmale betreffen, d.h. Protokoll-Terminierung sowie Service-Umsetzung, -überwachung und -sperrung,
- zur Bereitstellung einer Firewall-Proxy-Funktionalität, wodurch die zur Sprachverbindung gehörenden Nutzdaten eine  
20 Daten-Firewall passieren können,
- zur Kontrolle des Verkehrsaufkommens und zur Überlastabwehr.

Die im erfindungsgemäßen Netzelement angeordnete Media-Übertragungseinheit kann folgende Kommunikationsmittel aufweisen:

- zur Umsetzung von Prioritätskennzeichen von aus einer ersten Domäne stammenden Signalisierungsdaten in Prioritätskennzeichen, die zur Weiterleitung der Signalisierungsdaten in eine zweite Domäne geeignet sind,  
30
- zur Kontrolle des Verkehrsaufkommens und zur Überlastabwehr.

Abhängig vom zu bewältigenden Verkehrsaufkommen können die  
35 logisch zusammengehörigen Übertragungseinheiten in Form der

mindestens einen Signalisierungsübertragungseinheit (s-UE) und der mindestens einen Media-Übertragungseinheit (m-UE) auf einer gemeinsamen Hardware-Plattform oder auf getrennten Hardware-Plattformen realisiert sein.

5 Durch das erfindungsgemäße Netzelement wird weiterhin Administrationsaufwand hinsichtlich von Netzadressen, die üblicherweise bezüglich aller Zwischen-Domänen-Beziehungen in allen Gatekeepern der jeweiligen Domäne administriert werden  
10 müssen, eingespart. So müssen lediglich nur die Netzadressen zur benachbarten Domäne in dem erfindungsgemäßen Netzelement administriert werden. Des Weiteren können Schutzmechanismen gegen Missbrauch aus fremden Domänen oder auch Servicebeschränkungen wesentlich einfacher realisiert werden, da jeglicher  
15 licher Zwischen-Domänen-Verkehr (d.h. Signalisierungsdaten und Nutzdaten) über ein logisches Netzelement geleitet werden. Dadurch können auch auf die allgemeine Sicherheit und Ordnung bezogene Leistungsmerkmale wie z.B. das richterliche Mithören bzw. Überwachen von Gesprächsverbindungen wenig auf-  
20 wendig realisiert werden.

-  
Ein weiterer Aspekt der Erfindung liegt in einem Verfahren zur Verarbeitung von Signalisierungsdaten und zur Verbindungssteuerung einer Sprachkommunikationsverbindung zwischen  
25 wenigstens zwei unterschiedlichen Domänen zugeordneten Kommunikationseinrichtungen innerhalb eines paketvermittelnden Kommunikationsnetzes. Das Verfahren zeichnet sich durch folgende Schritte aus:

- Umsetzung des Datenformats von aus einer ersten Domäne  
30 kommenden Signalisierungsdaten in ein zur Weiterleitung der Signalisierungsdaten in eine zweite Domäne geeignetes Datenformat,
- Umsetzung des Datenformats von aus einer ersten Domäne kommenden, zur Sprachkommunikationsverbindung gehörenden

Nutzdaten in ein zur Weiterleitung der Nutzdaten in eine zweite Domäne geeignetes Datenformat und

- Weiterleitung der umgesetzten Signalisierungs- und Nutzdaten in die zweite Domäne,
- 5 - wobei die Umsetzung der Signalisierungsdaten und die Umsetzung der Nutzdaten durch eine Steuerung unter Ausnutzung der Signalisierungsdaten miteinander synchronisiert werden.

10 Dieses Verfahren weist analog die vorstehend genannten Vorteile auf.

Weitere Ausgestaltungen und Vorteile der Erfindung ergeben sich aus dem nachstehend beschriebenen Ausführungsbeispiel,  
15 das unter Bezugnahme auf die Zeichnung im folgenden näher erläutert wird. In der Zeichnung zeigt:

Figur 1 eine beispielhafte Netzkonstellation eines hybriden Kommunikationsnetzes gemäß dem eingangs erwähnten Stand der  
20 Technik,

Figur 2 eine beispielhafte Netzkonstellation, bei der an den Grenzen zwischen den paketvermittelnden Kommunikationsnetzen das erfindungsgemäße Netzelement eingeführt ist.

25 Figur 3 einen beispielhaften Aufbau des erfindungsgemäßen Netzelements

Figur 4 eine beispielhafte Variante im Aufbau des erfindungsgemäßen Netzelements

30

Figur 5 ein Beispiel für eine Kommunikationsverbindung zwischen wenigstens zwei unterschiedlichen Domänen zugeordneten Kommunikationspunkten in Form von Kommunikationseinrichtungen oder Kommunikationsübergangseinheiten.

35

Die Figur 2 zeigt eine Netzkonstellation, ähnlich wie in Figur 1, mit dem Unterschied, dass an den Grenzen zwischen den paketvermittelnden Kommunikationsnetzen „private IP-Domäne“, „Öffentliche Sip-Domäne“ und „Öffentliche IP-Domäne“ das  
5 Netzelement als Gateway GW eingeführt ist.

Figur 2 zeigt eine typische Netzkonstellation. Die Übertragung von Sprachdatenpaketen zwischen den benachbarten Domänen (privaten sowie öffentlichen), d.h. sowohl Signalisierungsdatenpakete als auch Nutzdatenpakete, passieren das Netzelement  
10 GW mit seinen Netzübergangsfunktionen (Gateway-Funktionen). Das Netzelement GW ist so konzipiert, dass alle Funktionen entweder in einer Hardwareplattform oder in mehreren verteilten Hardwareplattformen implementiert sind. Verschiedene Varianten der Funktionsverteilung sind denkbar. Auf diese Weise  
15 kann sowohl ein geringes als auch ein hohes Verkehrsaufkommen bewältigt werden. Die einzelnen Funktionen kommunizieren untereinander über standardisierte Protokolle.

20 Gemäß Figur 3 weist das Netzelement, nachstehend Gateway GW genannt, folgende funktionale Einheiten auf:

- Mindestens eine Signalisierungsübertragungseinheit s-UE, die im wesentlichen die folgenden Aufgaben wahrnimmt:

- 25 • Signalisierungsumsetzung
- Protokoll-Terminierung
- Service-Überwachung
- Firewall-Proxy-Funktionalität
- Adressumsetzung für Signalisierungs- und Nutzdateninformationsstrom  
30
- Verfolgung der aktiv zwischen den beiden Domänen verlaufenden Kommunikationsverbindungen
- Steuerung der Media-Übertragungseinheiten m-UE
- Umsteuerung auf andere Media-Übertragungseinheiten m-UE  
35

Die funktionale Einheit der Signalisierungsübertragungseinheit zur Signalisierungsumsetzung ist für die Umsetzung der

Signalisierungsinformation einer ersten Domäne in diejenigen einer zweiten Domäne und umgekehrt zuständig. Diese Einheit besteht aus jeweils einer Untereinheit pro angrenzender Domäne, die die Signalisierung an der Netz- bzw. Domänegrenze auf ein Referenzformat umsetzt, welches von einer entsprechenden Einheit der jeweiligen Gegenstelle weiterverarbeitet werden kann. Bei einer solchen Signalisierungsumsetzung kann es auch notwendig sein, diejenigen Signalisierungsinformationen an der Netzgrenze zu terminieren (Protokoll-Terminierung), die in der anderen zweiten Domäne nicht sinnvoll umgesetzt werden können. Dies gilt insbesondere für solche Leistungsmerkmale, die prinzipiell zwar umgesetzt werden können, jedoch für den speziellen rufenden oder gerufenen Teilnehmer nicht erlaubt sind (Service-Überwachung).

15

Zudem kann die Signalierungsübertragungseinheit durch folgenden Komponenten (siehe Figur 3) repräsentiert werden:

- Ein sogenanntes Border-Element BorderElem zum Aufbau einer Punkt-zu-Punkt-Verbindung von einer Signalierungsübertragungseinheit zu einer weiteren Signalierungsübertragungseinheit (in Figur 3 mit der Verbindung durch H.225 Annex G gekennzeichnet),
- Eine optionale, zur Dienste- bzw. Leistungsmerkmalssteuerung, insbesondere von Soft-PBX (z.B. HIPASS von der Firma Siemens AG) unterstützten Leistungsmerkmalen, geeignete Proxy- bzw. Interworking-Einheit H.450 Proxy/IWU,
- Eine zur Verarbeitung von Signalisierungsdaten geeignete Signalisierungseinheit SignIg IWU.

30

Des Weiteren steuert die Signalierungsübertragungseinheit neben der Media-Übertragungseinheit die sogenannte Daten-Firewall und veranlasst diese, sowohl die für die Signalisierung vorgesehenen Ausgänge (Ports) als auch die für die Nutzdatenübertragung vorgesehenen Ausgänge (Ports) insbesondere für Übertragung der Sprachdatenpakete (RTP-Pakete) gezielt zu öffnen sowie nach Beendigung der Sprachkommunikationsverbindung wieder zu schließen (Firewall-Proxy-Funktiona-

35

lität). Dazu muß die Signalisierungsübertragungseinheit im Falle von IPV4-Datenpaketen auch die sogenannte NAT-Funktionalität (NAT = Network address translation) unterstützen (Address-Umsetzung für Signalisierungsdaten und Nutzdateninformationsstrom).

Über alle aktiven Kommunikationsverbindungen zwischen den beiden Domänen wird der aktuelle Zustand verfolgt, so dass unter Umständen regulatorische Maßnahmen ergriffen werden können. Meldet beispielsweise eine gesteuerte Media-Übertragungseinheit eine Überlast, so wird durch die jeweils steuernde Signalisierungsübertragungseinheit gegebenenfalls weitere eintreffender Datenverkehr auf andere Media-Übertragungseinheiten umgesteuert.

15

- Mindestens eine Media-Übertragungseinheit m-UE:

Auch die Media-Übertragungseinheit besteht aus jeweils einer Untereinheit pro angrenzender Domain, die das jeweilige RTP-Format der Sprachnutzdatenpakete in ein Referenzformat wandelt und mit der jeweiligen Gegenseite kommuniziert.

20

Die Aufgaben der Media-Übertragungseinheit umfassen:

- Übertragung der Media-Nutzdatenpakete (Nutzinformation) zwischen beiden Domänen unter Ausnutzung der Steuerinformation, die von der zuständigen Signalisierungsübertragungseinheit empfangen wurde: Gesteuert durch die jeweilige Signalisierungsübertragungseinheit werden alle zu einer Kommunikationsverbindung gehörenden Sprachnutzdatenpakete (RTP-Pakete) auf das Referenzformat umgesetzt und zum jeweiligen Endpunkt z.B. H.323- bzw. SIP-Terminal MS (in Figur 4) der benachbarten Domäne gesendet.
- Berücksichtigung von Prioritätsangaben (z.B. MPLS-Levels (MPLS = Multi Protocol Label Switching), oder TOS-Bits (TOS = Type of Service), oder DiffServ-Levels (DiffServ = Differentiated Services) seitens der steuernden Einheit: Die Media-Gateway-Einheit muss in der Lage sein, die Pakete bestimmter Priorität aus der eigenen Domäne in ein Referenzformat umzusetzen, so dass die korrespondierende

35

Einheit dieses Referenz-Prioritätsformat wiederum in das jeweils in der eigenen Domäne benutzte Prioritätsformat umzusetzen.

- Protokollierung des Paketflusses aller über Domänegrenzen hinweg übertragenen RTP-Pakete sowie die zu einer Kommunikationsverbindung gehörigen Datenpakete:

Die jeweils zur eigenen Domäne gehörige Media-Übertragungseinheit zählt zu jeder Kommunikationsverbindung (und Prioritätsebene) die jeweils empfangenen und gesendeten Pakete und bildet die Summe über alle empfangenen und gesendeten Pakete, um daraus ein Ergebnis über Auslastung und gegebenenfalls über eine zu erwartende Überlast zu ermitteln. Dieses Ergebnis wird der Signalisierungsübertragungseinheit gemeldet, so dass geeignete Gegenmaßnahmen getroffen werden können.

Die Media-Übertragungseinheit kann durch eine in Figur 3 gezeigte Media-Interworking-Einheit/-Relay Media IWU/Relay oder einen Router repräsentiert werden oder eine voll transparente Funktion, z.B. in Form eines -Nullmodems, aufweisen.

Figur 4 zeigt Varianten für das erfindungsgemäße Netzelement GW. Das Netzelement GW, dargestellt im oberen Teil der Figur 4, könnte typischerweise zwischen zwei öffentlichen ISP-Netzwerken (ISP = Internet Service Provider, d.h. Internetdiensteanbieter) angeordnet sein. Um dem vergleichsweise großen Verkehrsdatenaufkommen gerecht zu werden, sind die jeweiligen funktionalen Einheiten der Signalisierungs- und Media-Übertragungseinheiten auf performanten Hardwareplattformen getrennt voneinander implementiert. Die Kommunikation zwischen den funktionalen Einheiten erfolgt über standardisierte Protokolle. Im unteren Teil der Figur 3 werden mehrere kleinere sogenannte Enterprise-Domänen (private Domänen, vorzugsweise innerhalb eines Unternehmens), bei denen die funktionalen Einheiten der Signalisierungs- und Media-Übertragungseinheiten vorwiegend auf einer Hardwareplattform implementiert sind, mit einem Netzelement (Gateway) GW einer öffent-

lichen Domäne verbunden, welches eine verteilte Struktur aufweist.

In Figur 5 ist ein typische Netzkonfiguration für das erfindungsgemäße Netzelement (Gateway) GW aufgezeigt sowie eine beispielhafte, über mehrere verschiedene Kommunikationsnetze führende Kommunikationsverbindung angedeutet. In dieser Darstellung ist eine sogenannte Enterprise-Soft-PBX (PBX = Nebenstellenanlage) - z.B. ein Firmen-IP-Netzwerk - mit einem öffentlichen IP-Netz eines Internetdiensteanbieters (ISP) mittels eines solchen IP/IP-Gateways verbunden. Zwischen dem öffentlichen IP-Netz und einem bzw. mehreren öffentlichen IP-Netzen (z.B. einem IP-Netz eines UMTS-Diensteanbieters (UMTS = Universal Mobile Telephone System)) besteht ebenfalls eine Verbindung über ein IP/IP-Gateway.

## Patentansprüche

1. Netzelement (GW) zur Verarbeitung von Signalisierungsdaten und zur Verbindungssteuerung einer Sprachkommunikations-  
5 verbindung zwischen wenigstens zwei unterschiedlichen paketvermittelnden Kommunikationsnetzen oder Domänen zugeordneten Kommunikationseinrichtungen (KE, PC) innerhalb eines Kommunikationsnetzes, umfassend:
  - mindestens eine Signalisierungsübertragungseinheit (s-UE)  
10 zur Umsetzung des Signalisierungsdatenformats von aus einer ersten Domäne stammenden Signalisierungsdaten in ein zur Weiterleitung der Signalisierungsdaten in eine zweite Domäne geeignetes Datenformat sowie
  - mindestens eine Media-Übertragungseinheit (m-UE) zur Um-  
15 setzung des Media-Datenformats von aus der ersten Domäne stammenden, zur Sprachkommunikationsverbindung gehörenden Nutzdaten in ein zur Weiterleitung der Nutzdaten in die zweite Domäne geeignetes Datenformat,
  - wobei die Signalisierungsübertragungseinheit (s-UE) zu-  
20 sätzlich Kommunikationsmittel zur Steuerung der Media-Übertragungseinheit (m-UE) unter Ausnutzung der Information aus den Signalisierungsdaten aufweist.
2. Netzelement nach Anspruch 1 dadurch gekennzeichnet,  
25 net, dass die Signalisierungsübertragungseinheit die Media-Übertragungseinheit nach einer Master/Slave-Beziehung steuert.
3. Netzelement nach Anspruch 2 dadurch gekennzeichnet,  
30 net, dass sich die Master/Slave-Beziehung durch eine Status-, Auslastungs- und Funktionalitätsermittlung der jeweiligen Media-Übertragungseinheit auszeichnet.
4. Netzelement nach einem der vorhergehenden Ansprüche da-  
35 durch gekennzeichnet, dass die mindestens eine Signalisierungsübertragungseinheit (s-UE) Kommunikationsmittel zur Umsetzung des Netzadressformats von aus einer

ersten Domäne stammenden Signalisierungsdaten in ein Netz-adressformat, das zur Weiterleitung der Signalisierungsdaten in eine zweite Domäne geeignet ist, aufweist.

- 5 5. Netzelement nach einem der vorhergehenden Ansprüche da-  
durch gekennzeichnet, dass die mindestens eine  
Signalisierungsübertragungseinheit (s-UE) Kommunikations-  
mittel zur Terminierung von aus einer ersten Domäne stam-  
menden Signalisierungsdaten aufweist, die in der ersten  
10 Domäne gültige Leistungsmerkmale betreffen.
6. Netzelement nach einem der vorhergehenden Ansprüche da-  
durch gekennzeichnet, dass die mindestens eine  
Signalisierungsübertragungseinheit (s-UE) Kommunikations-  
15 mittel mit einer sogenannten Firewall-Proxy-Funktionalität  
aufweist, wodurch die zur Sprachverbindung gehörenden  
Nutzdaten eine Daten-Firewall passieren können.
7. Netzelement nach einem der vorhergehenden Ansprüche da-  
20 durch gekennzeichnet, dass die mindestens eine  
Signalisierungsübertragungseinheit (s-UE) Kommunikations-  
mittel zur Kontrolle des Verkehrsaufkommens und zur Über-  
lastabwehr aufweist.
- 25 8. Netzelement nach einem der vorhergehenden Ansprüche da-  
durch gekennzeichnet, dass die mindestens eine  
Signalisierungsübertragungseinheit (s-UE) Kommunikations-  
mittel zur Umsetzung und Überwachung sowie gegebenenfalls  
zur Sperrung von Leistungsmerkmalen aufweist.  
30
9. Netzelement nach einem der vorhergehenden Ansprüche da-  
durch gekennzeichnet, dass die mindestens eine  
Media-Übertragungseinheit (m-UE) Kommunikationsmittel zur  
zur Umsetzung von Prioritätskennzeichen von aus einer ers-  
35 ten Domäne stammenden Signalisierungsdaten in Prioritäts-  
kennzeichen, die zur Weiterleitung der Signalisierungsda-  
ten in eine zweite Domäne geeignet sind, aufweist.

10. Netzelement nach einem der vorhergehenden Ansprüche da-  
durch gekennzeichnet, dass die mindestens eine  
Media-Übertragungseinheit (m-UE) Kommunikationsmittel zur  
5 Kontrolle des Verkehrsaufkommens und zur Überlastabwehr  
aufweist.
11. Netzelement nach einem der vorhergehenden Ansprüche da-  
durch gekennzeichnet, dass die logisch zusammen-  
gehörigen Übertragungseinheiten in Form der mindestens ei-  
nen Signalisierungsübertragungseinheit (s-UE) und der min-  
destens einen Media-Übertragungseinheit (m-UE) auf einer  
gemeinsamen Hardware-Plattform realisiert sind.
12. Netzelement nach einem der vorhergehenden Ansprüche 1  
bis 10 dadurch gekennzeichnet, dass die logisch  
zusammengehörigen Übertragungseinheiten in Form der min-  
destens einen Signalisierungsübertragungseinheit (s-UE)  
und der mindestens einen Media-Übertragungseinheit (m-UE)  
20 auf getrennten Hardware-Plattformen realisiert sind.
13. Verfahren zur Verarbeitung von Signalisierungsdaten und  
zur Verbindungssteuerung einer Sprachkommunikationsverbin-  
dung zwischen wenigstens zwei unterschiedlichen Domänen  
zugeordneten Kommunikationseinrichtungen (KE, PC) inner-  
halb eines paketvermittelnden Kommunikationsnetzes, auf-  
weisend folgende Schritte:
- Umsetzung des Datenformats von aus einer ersten Domäne  
kommenden Signalisierungsdaten in ein zur Weiterleitung  
30 der Signalisierungsdaten in eine zweite Domäne geeignetes  
Datenformat,
  - Umsetzung des Datenformats von aus einer ersten Domäne  
kommenden, zur Sprachkommunikationsverbindung gehörenden  
Nutzdaten in ein zur Weiterleitung der Nutzdaten in eine  
35 zweite Domäne geeignetes Datenformat und
  - Weiterleitung der umgesetzten Signalisierungs- und Nutzda-  
ten in die zweite Domäne,

- wobei die Umsetzung der Signalisierungsdaten und die Umsetzung der Nutzdaten durch eine Steuerung unter Ausnutzung der Information aus den Signalisierungsdaten miteinander synchronisiert werden.



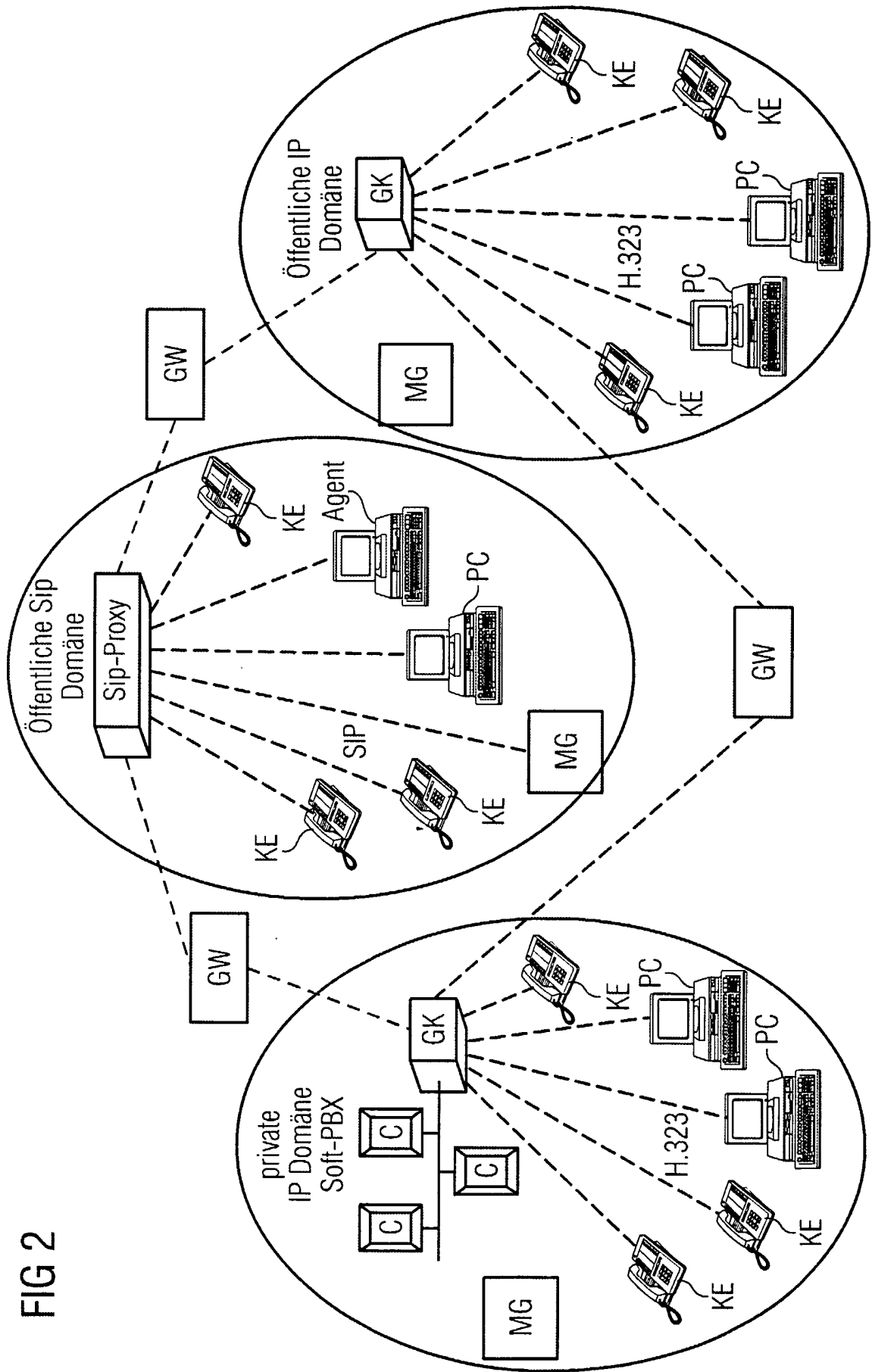


FIG 2

FIG 3

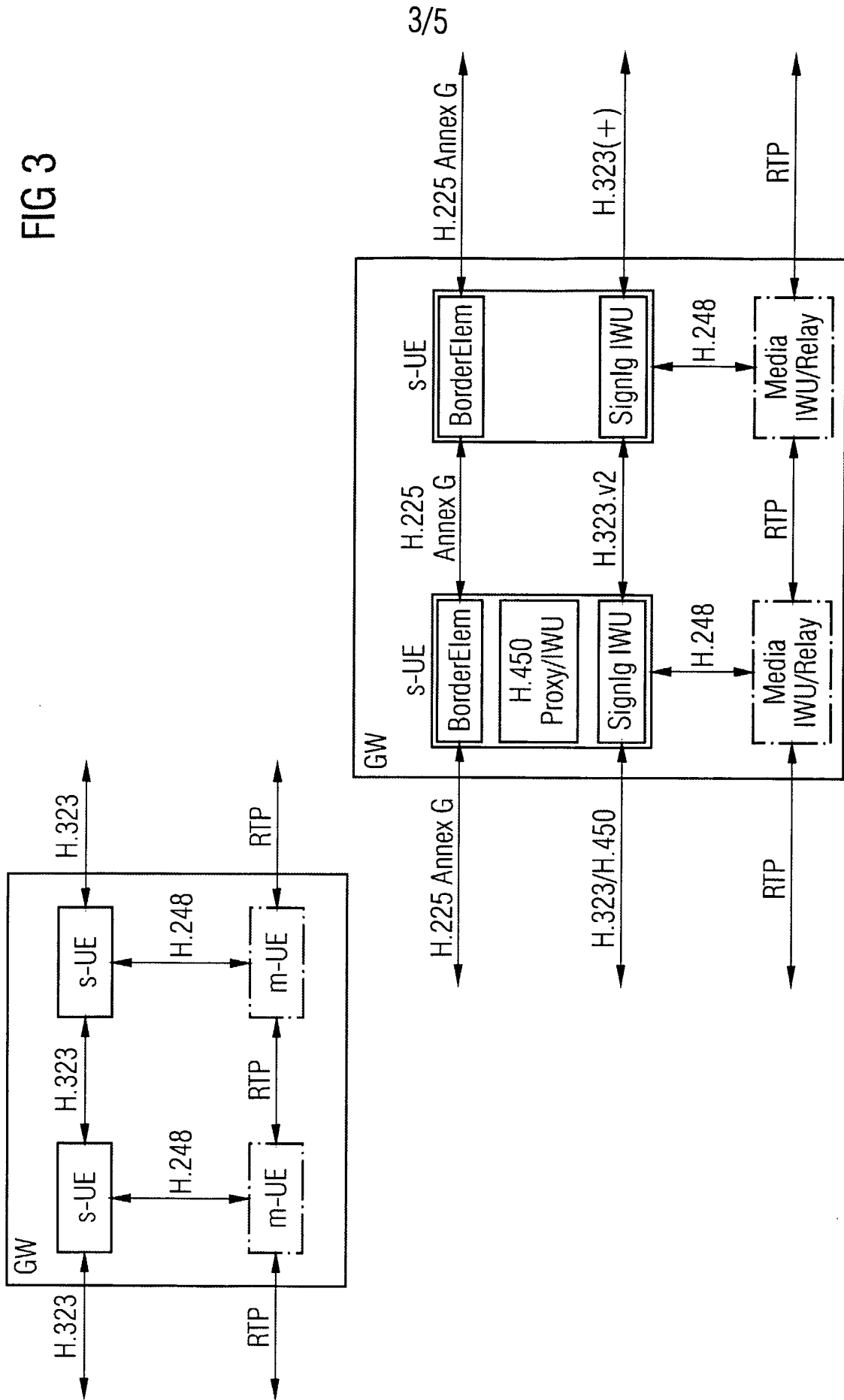
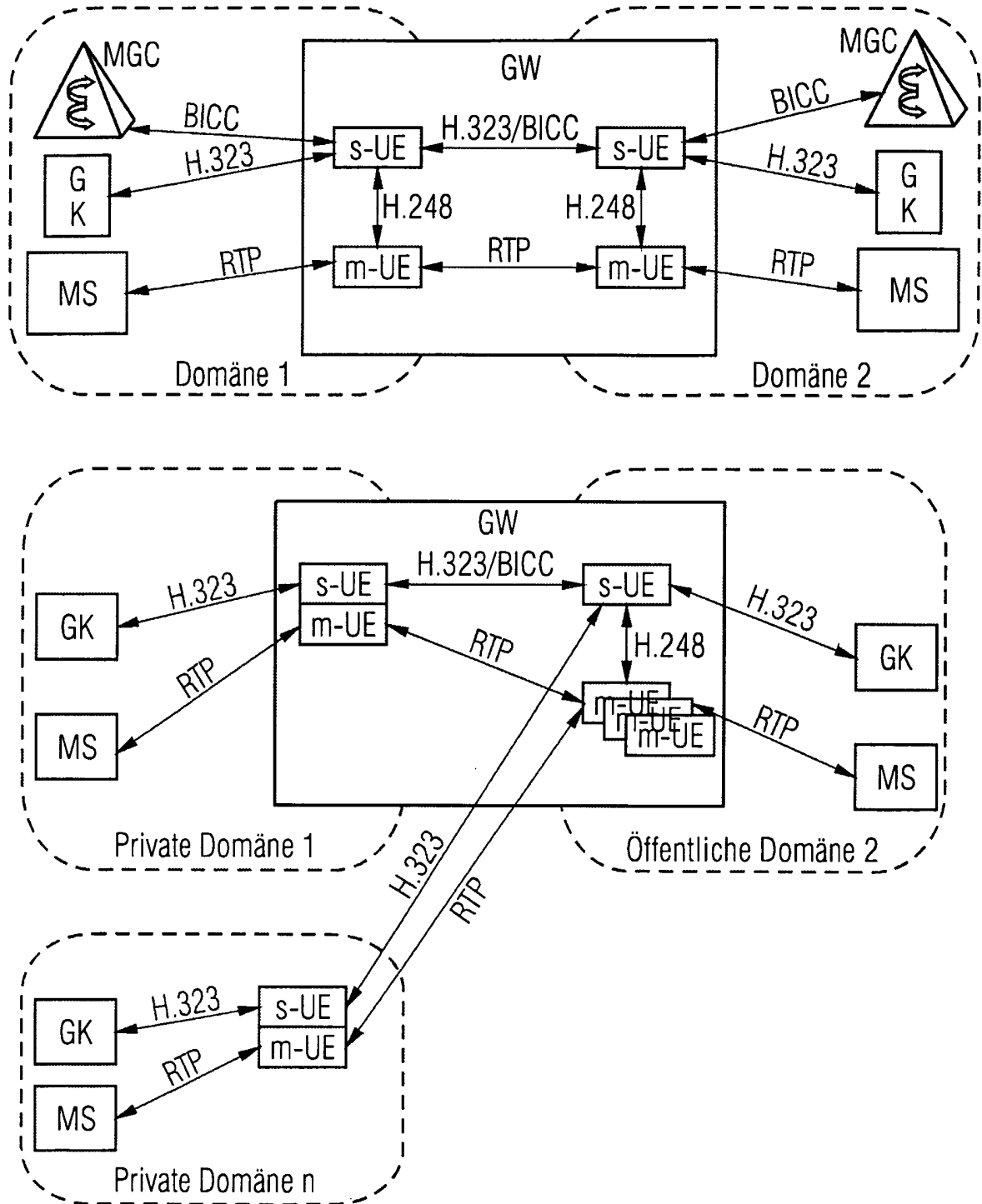


FIG 4



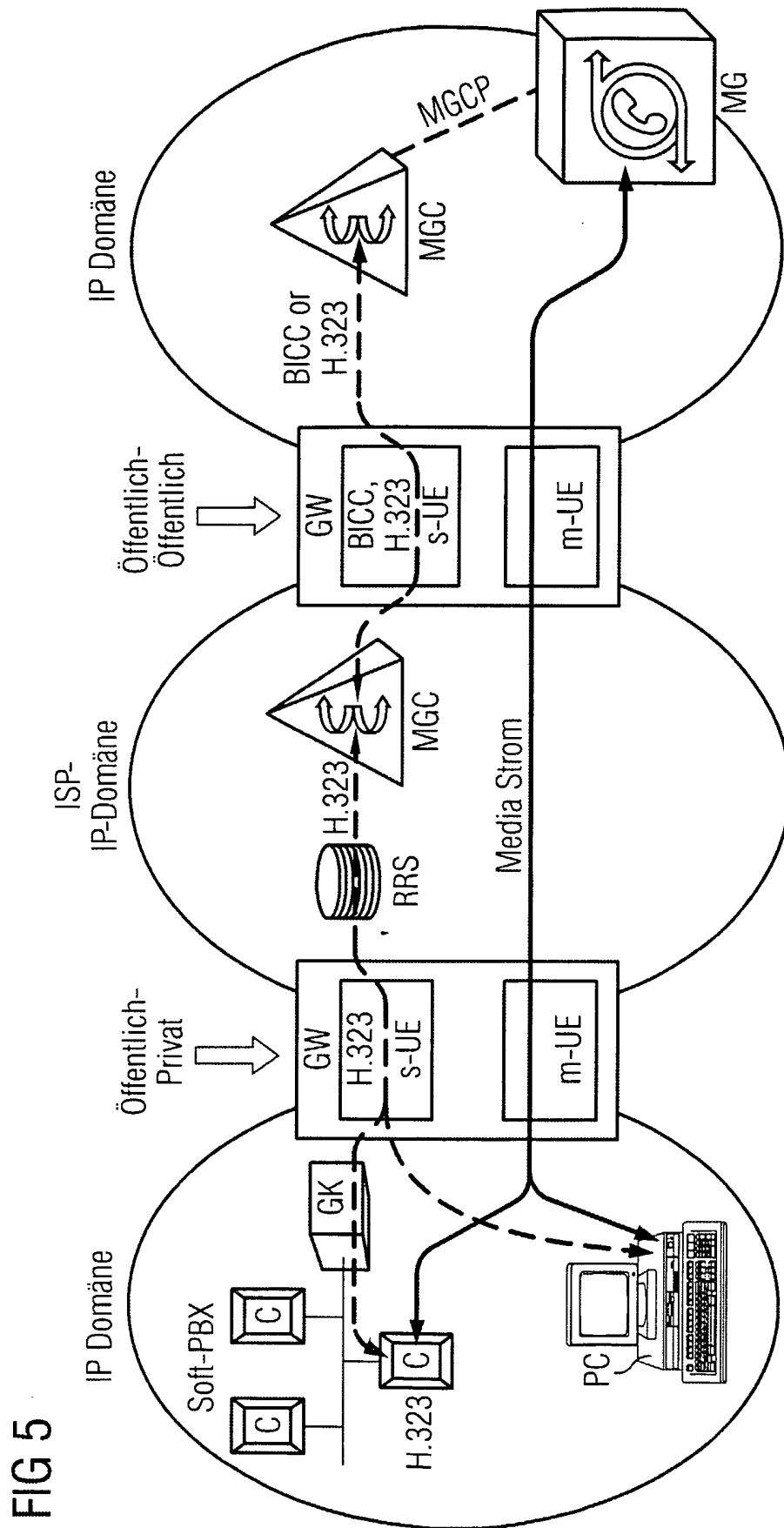


FIG 5

## INTERNATIONAL SEARCH REPORT

 In International Application No  
 PCT/EP 03/03399

**A. CLASSIFICATION OF SUBJECT MATTER**  
 IPC 7 H04M7/00 H04L12/66 H04L29/06

According to International Patent Classification (IPC) or to both national classification and IPC

**B. FIELDS SEARCHED**
 Minimum documentation searched (classification system followed by classification symbols)  
 IPC 7 H04M H04L

Documentation searched other than minimum documentation to the extent that such documents are included in the fields searched

Electronic data base consulted during the international search (name of data base and, where practical, search terms used)

EPO-Internal, INSPEC

**C. DOCUMENTS CONSIDERED TO BE RELEVANT**

Category °	Citation of document, with indication, where appropriate, of the relevant passages	Relevant to claim No.
X	SRISURESH, P; KUTHAN, J; ROSENBERG, J; MOLITOR, A; RAYHAN, A: "Middlebox communicatin architecture and framework; <draft-ietf-midcom-framework-07.txt>" 28 February 2002 (2002-02-28), INTERNET ENGINEERING TASK FORCE XP002211545	1,2,4, 6-13
Y	the whole document ---	3,5
Y	SWALE, R; MART, P; SIJBEN, P; BRIM, S; SHORE, M: "Middlebox Communications Protocol Requirements; <draft-ietf-midcom-requirement-05.txt>" November 2001 (2001-11), INTERNET ENGINEERING TASK FORCE XP002211546 paragraph '2.1.6! --- -/--	3

 Further documents are listed in the continuation of box C.

 Patent family members are listed in annex.

° Special categories of cited documents :

- \*A\* document defining the general state of the art which is not considered to be of particular relevance
- \*E\* earlier document but published on or after the international filing date
- \*L\* document which may throw doubts on priority claim(s) or which is cited to establish the publication date of another citation or other special reason (as specified)
- \*O\* document referring to an oral disclosure, use, exhibition or other means
- \*P\* document published prior to the international filing date but later than the priority date claimed

- \*T\* later document published after the international filing date or priority date and not in conflict with the application but cited to understand the principle or theory underlying the invention
- \*X\* document of particular relevance; the claimed invention cannot be considered novel or cannot be considered to involve an inventive step when the document is taken alone
- \*Y\* document of particular relevance; the claimed invention cannot be considered to involve an inventive step when the document is combined with one or more other such documents, such combination being obvious to a person skilled in the art.
- \* & \* document member of the same patent family

Date of the actual completion of the international search

11 July 2003

Date of mailing of the international search report

23/07/2003

Name and mailing address of the ISA

 European Patent Office, P.B. 5818 Patentlaan 2  
 NL - 2280 HV Rijswijk  
 Tel. (+31-70) 340-2040, Tx. 31 651 epo nl,  
 Fax: (+31-70) 340-3016

Authorized officer

Cremer, J

INTERNATIONAL SEARCH REPORT

Int. Patent Application No  
PCT/EP 03/03399

C.(Continuation) DOCUMENTS CONSIDERED TO BE RELEVANT		
Category °	Citation of document, with indication, where appropriate, of the relevant passages	Relevant to claim No.
Y	US 2001/046234 A1 (AGRAWAL HEMANT ET AL) 29 November 2001 (2001-11-29) paragraph '0064! -----	5

INTERNATIONAL SEARCH REPORT

In International Application No  
PCT/EP 03/03399

Patent document cited in search report	Publication date	Patent family member(s)	Publication date
US 2001046234	A1	29-11-2001	CA
			2405428 A1
			EP
			1273153 A2
			WO
			0178347 A2
			18-10-2001
			08-01-2003
			18-10-2001

---

INTERNATIONALER RECHERCHENBERICHT

In **rales Aktenzeichen**  
PCT/EP 03/03399

**A. KLASSIFIZIERUNG DES ANMELDUNGSGEGENSTANDES**  
IPK 7 H04M7/00 H04L12/66 H04L29/06

Nach der Internationalen Patentklassifikation (IPK) oder nach der nationalen Klassifikation und der IPK

**B. RECHERCHIERTE GEBIETE**

Recherchierter Mindestprüfstoff (Klassifikationssystem und Klassifikationssymbole )  
IPK 7 H04M H04L

Recherchierte aber nicht zum Mindestprüfstoff gehörende Veröffentlichungen, soweit diese unter die recherchierten Gebiete fallen

Während der internationalen Recherche konsultierte elektronische Datenbank (Name der Datenbank und evtl. verwendete Suchbegriffe)

EPO-Internal, INSPEC

**C. ALS WESENTLICH ANGESEHENE UNTERLAGEN**

Kategorie°	Bezeichnung der Veröffentlichung, soweit erforderlich unter Angabe der in Betracht kommenden Teile	Betr. Anspruch Nr.
X	SRISURESH, P; KUTHAN, J; ROSENBERG, J; MOLITOR, A; RAYHAN, A: "Middlebox communicatin architecture and framework; <draft-ietf-midcom-framework-07.txt>" 28. Februar 2002 (2002-02-28) , INTERNET ENGINEERING TASK FORCE XP002211545	1,2,4, 6-13
Y	das ganze Dokument ---	3,5
Y	SWALE, R; MART, P; SIJBEN, P; BRIM, S; SHORE, M: "Middlebox Communications Protocol Requirements; <draft-ietf-midcom-requirement-05.txt>" November 2001 (2001-11) , INTERNET ENGINEERING TASK FORCE XP002211546 Absatz '2.1.6! ---	3
	-/--	

Weitere Veröffentlichungen sind der Fortsetzung von Feld C zu entnehmen

Siehe Anhang Patentfamilie

° Besondere Kategorien von angegebenen Veröffentlichungen :

- \*A\* Veröffentlichung, die den allgemeinen Stand der Technik definiert, aber nicht als besonders bedeutsam anzusehen ist
- \*E\* älteres Dokument, das jedoch erst am oder nach dem internationalen Anmeldedatum veröffentlicht worden ist
- \*L\* Veröffentlichung, die geeignet ist, einen Prioritätsanspruch zweifelhaft erscheinen zu lassen, oder durch die das Veröffentlichungsdatum einer anderen im Recherchenbericht genannten Veröffentlichung belegt werden soll oder die aus einem anderen besonderen Grund angegeben ist (wie ausgeführt)
- \*O\* Veröffentlichung, die sich auf eine mündliche Offenbarung, eine Benutzung, eine Ausstellung oder andere Maßnahmen bezieht
- \*P\* Veröffentlichung, die vor dem internationalen Anmeldedatum, aber nach dem beanspruchten Prioritätsdatum veröffentlicht worden ist

\*T\* Spätere Veröffentlichung, die nach dem internationalen Anmeldedatum oder dem Prioritätsdatum veröffentlicht worden ist und mit der Anmeldung nicht kollidiert, sondern nur zum Verständnis des der Erfindung zugrundeliegenden Prinzips oder der ihr zugrundeliegenden Theorie angegeben ist

\*X\* Veröffentlichung von besonderer Bedeutung; die beanspruchte Erfindung kann allein aufgrund dieser Veröffentlichung nicht als neu oder auf erfinderischer Tätigkeit beruhend betrachtet werden

\*Y\* Veröffentlichung von besonderer Bedeutung; die beanspruchte Erfindung kann nicht als auf erfinderischer Tätigkeit beruhend betrachtet werden, wenn die Veröffentlichung mit einer oder mehreren anderen Veröffentlichungen dieser Kategorie in Verbindung gebracht wird und diese Verbindung für einen Fachmann naheliegend ist

\*Z\* Veröffentlichung, die Mitglied derselben Patentfamilie ist

Datum des Abschlusses der internationalen Recherche

11. Juli 2003

Absenddatum des internationalen Recherchenberichts

23/07/2003

Name und Postanschrift der Internationalen Recherchenbehörde  
Europäisches Patentamt, P.B. 5818 Patentlaan 2  
NL - 2280 HV Rijswijk  
Tel. (+31-70) 340-2040, Tx. 31 651 epo nl,  
Fax: (+31-70) 340-3016

Bevollmächtigter Bediensteter

Cremer, J

## INTERNATIONALER RECHERCHENBERICHT

Int. nationales Aktenzeichen

PCT/EP 03/03399

## C.(Fortsetzung) ALS WESENTLICH ANGESEHENE UNTERLAGEN

Kategorie°	Bezeichnung der Veröffentlichung, soweit erforderlich unter Angabe der in Betracht kommenden Teile	Betr. Anspruch Nr.
Y	US 2001/046234 A1 (AGRAWAL HEMANT ET AL) 29. November 2001 (2001-11-29) Absatz '0064! -----	5

## INTERNATIONALER RECHERCHENBERICHT

In  
nationales Aktenzeichen  
PCT/EP 03/03399

Im Recherchenbericht angeführtes Patentdokument	Datum der Veröffentlichung	Mitglied(er) der Patentfamilie	Datum der Veröffentlichung
US 2001046234 A1	29-11-2001	CA 2405428 A1	18-10-2001
		EP 1273153 A2	08-01-2003
		WO 0178347 A2	18-10-2001
-----			