

(19) Weltorganisation für geistiges Eigentum  
Internationales Büro



(43) Internationales Veröffentlichungsdatum  
26. Mai 2006 (26.05.2006)

PCT

(10) Internationale Veröffentlichungsnummer  
**WO 2006/053751 A3**

- (51) Internationale Patentklassifikation:  
*G03F 7/20* (2006.01)
- (21) Internationales Aktenzeichen: PCT/EP2005/012327
- (22) Internationales Anmeldedatum:  
17. November 2005 (17.11.2005)
- (25) Einreichungssprache: Deutsch
- (26) Veröffentlichungssprache: Deutsch
- (30) Angaben zur Priorität:  
60/629,126 18. November 2004 (18.11.2004) US
- (71) Anmelder (für alle Bestimmungsstaaten mit Ausnahme von US): **CARL ZEISS SMT AG** [DE/DE]; Rudolf-Eber-Strasse 2, D-73447 Oberkochen (DE).
- (72) Erfinder; und
- (75) Erfinder/Anmelder (nur für US): **BEIERL, Helmut** [DE/DE]; Robert-Koch-Strasse 53, 89522 Heidenheim (DE). **BLEIDISTEL, Sascha** [DE/DE]; Vorderer

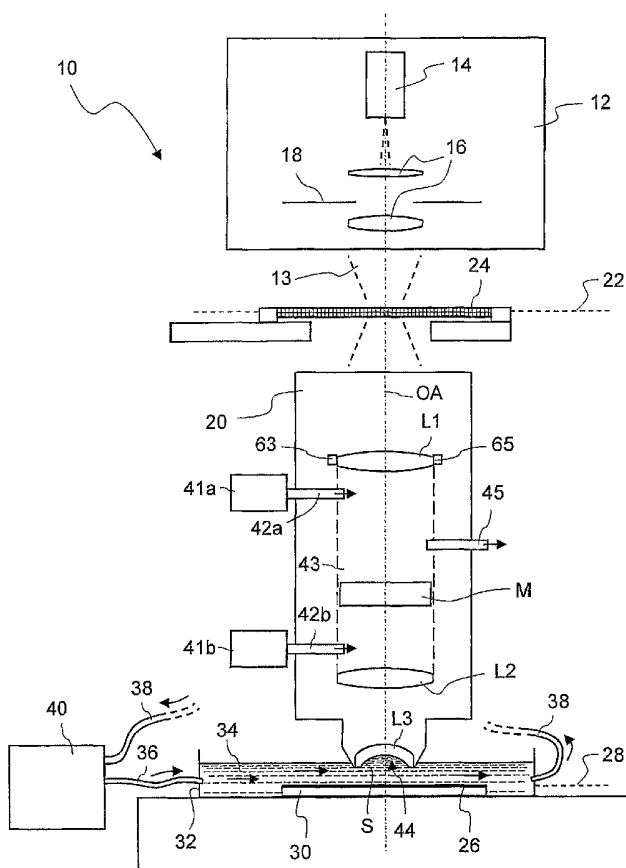
Kirchberg 31, 73431 Aalen (DE). **SINGER, Wolfgang** [DE/DE]; Egerlandstrasse 45, 73431 Aalen (DE). **GRUNER, Toralf** [DE/DE]; Opalstrasse 22, 73433 Aalen-Hofen (DE). **EPPLER, Alexander** [DE/DE]; Langertstrasse 38, 73431 Aalen (DE). **WABRA, Norbert** [DE/DE]; Am Ring 20, 97440 Werneck (DE). **BEDER, Susanne** [DE/DE]; Brandenburger Strasse 59, 73431 Aalen (DE). **WEBER, Jochen** [DE/DE]; Lohackerweg 2, 89520 Heidenheim (DE). **FELDMANN, Heiko** [DE/DE]; Goethestrasse 105, 73525 Schwäbisch Gmünd (DE). **SCHWAER, Bärbel** [DE/DE]; Dorfmühle 5, 73432 Aalen (DE). **ROGALSKY, Olaf** [DE/DE]; Katzenbachstrasse 5, 73447 Oberkochen (DE). **KAZI, Ari** [—/DE]; Parkstrasse 2, 73430 Aalen (DE).

(74) Anwälte: **SCHWANHÄUSSER, Gernot** usw.; Ostertag & Partner, Epplestrasse 14, 70597 Stuttgart (DE).

[Fortsetzung auf der nächsten Seite]

(54) Title: PROJECTION LENS SYSTEM OF A MICROLITHOGRAPHIC PROJECTION EXPOSURE INSTALLATION

(54) Bezeichnung: PROJEKTIONSOBJEKTIV EINER MIKROLITHOGRAPHISCHEN PROJEKTIONSBELICHTUNGSANLAGE



(57) Abstract: A microlithographic projection exposure installation comprises a projection lens system (20), which projects an object (24) onto a focal plane (28) and which has a lens (L3) with a curved surface (S). A liquid or solid medium (34) is located in the projection lens system (20) and directly abuts against the curved surface (S) over an area that can be used for the projection of the object (24). The projection exposure installation also comprises an adjustable manipulator (M) for reducing a curvature of field that is caused by a heating of the medium (34) during the projection operation.

(57) Zusammenfassung: Eine mikrolithographische Projektionsbelichtungsanlage weist ein Projektionsobjektiv (20) auf, das ein Objekt (24) auf eine Bildebene (28) abbildet und eine Linse (L3) mit einer gekrümmten Fläche (S) hat. In dem Projektionsobjektiv (20) befindet sich ein flüssiges oder festes Medium (34), das unmittelbar an die gekrümmte Fläche (S) über einen Bereich hinweg angrenzt, der für die Abbildung des Objekts (24) nutzbar ist. Die Projektionsbelichtungsanlage weist außerdem einen verstellbaren Manipulator (M) zur Verringerung einer Bildfeldwölbung auf, die durch eine Erwärmung des Mediums (34) während des Projektionsbetriebs verursacht wird.

WO 2006/053751 A3



(81) **Bestimmungsstaaten** (soweit nicht anders angegeben, für jede verfügbare nationale Schutzrechtsart): AE, AG, AL, AM, AT, AU, AZ, BA, BB, BG, BR, BW, BY, BZ, CA, CH, CN, CO, CR, CU, CZ, DE, DK, DM, DZ, EC, EE, EG, ES, FI, GB, GD, GE, GH, GM, HR, HU, ID, IL, IN, IS, JP, KE, KG, KM, KN, KP, KR, KZ, LC, LK, LR, LS, LT, LU, LV, LY, MA, MD, MG, MK, MN, MW, MX, MZ, NA, NG, NI, NO, NZ, OM, PG, PH, PL, PT, RO, RU, SC, SD, SE, SG, SK, SL, SM, SY, TJ, TM, TN, TR, TT, TZ, UA, UG, US, UZ, VC, VN, YU, ZA, ZM, ZW.

(84) **Bestimmungsstaaten** (soweit nicht anders angegeben, für jede verfügbare regionale Schutzrechtsart): ARIPO (BW, GH, GM, KE, LS, MW, MZ, NA, SD, SL, SZ, TZ, UG, ZM, ZW), eurasisches (AM, AZ, BY, KG, KZ, MD, RU, TJ, TM), europäisches (AT, BE, BG, CH, CY, CZ, DE, DK, EE, ES, FI, FR, GB, GR, HU, IE, IS, IT, LT, LU, LV, MC,

NL, PL, PT, RO, SE, SI, SK, TR), OAPI (BF, BJ, CF, CG, CI, CM, GA, GN, GQ, GW, ML, MR, NE, SN, TD, TG).

**Erklärung gemäß Regel 4.17:**

— *Erfindererklärung (Regel 4.17 Ziffer iv)*

**Veröffentlicht:**

— *mit internationalem Recherchenbericht*

**(88) Veröffentlichungsdatum des internationalen Recherchenberichts:**

12. Oktober 2006

*Zur Erklärung der Zweibuchstaben-Codes und der anderen Abkürzungen wird auf die Erklärungen ("Guidance Notes on Codes and Abbreviations") am Anfang jeder regulären Ausgabe der PCT-Gazette verwiesen.*

# INTERNATIONAL SEARCH REPORT

International application No  
PCT/EP2005/012327

**A. CLASSIFICATION OF SUBJECT MATTER**  
INV. G03F7/20

According to International Patent Classification (IPC) or to both national classification and IPC

**B. FIELDS SEARCHED**

Minimum documentation searched (classification system followed by classification symbols)  
G03F H01L G02B

Documentation searched other than minimum documentation to the extent that such documents are included in the fields searched

Electronic data base consulted during the international search (name of data base and, where practical, search terms used)

EPO-Internal, PAJ, WPI Data

**C. DOCUMENTS CONSIDERED TO BE RELEVANT**

| Category* | Citation of document, with indication, where appropriate, of the relevant passages   | Relevant to claim No. |
|-----------|--|-----------------------|
| X         | PATENT ABSTRACTS OF JAPAN<br>vol. 1997, no. 06,<br>30 June 1997 (1997-06-30)<br>-& JP 09 050954 A (NIKON CORP),<br>18 February 1997 (1997-02-18)<br>abstract | 56                    |
| X         | EP 1 128 218 A (CANON KABUSHIKI KAISHA)<br>29 August 2001 (2001-08-29)<br>paragraphs [0012], [0049], [0053]<br>figure 3                                      | 57                    |

Further documents are listed in the continuation of Box C.

See patent family annex.

\* Special categories of cited documents :

- \*A\* document defining the general state of the art which is not considered to be of particular relevance
- \*E\* earlier document but published on or after the international filing date
- \*L\* document which may throw doubts on priority claim(s) or which is cited to establish the publication date of another citation or other special reason (as specified)
- \*O\* document referring to an oral disclosure, use, exhibition or other means
- \*P\* document published prior to the international filing date but later than the priority date claimed

- \*T\* later document published after the international filing date or priority date and not in conflict with the application but cited to understand the principle or theory underlying the invention
- \*X\* document of particular relevance; the claimed invention cannot be considered novel or cannot be considered to involve an inventive step when the document is taken alone
- \*Y\* document of particular relevance; the claimed invention cannot be considered to involve an inventive step when the document is combined with one or more other such documents, such combination being obvious to a person skilled in the art.
- \*Z\* document member of the same patent family

Date of the actual completion of the international search

20 June 2006

Date of mailing of the international search report

05/07/2006

Name and mailing address of the ISA/

European Patent Office, P.B. 5818 Patentlaan 2  
NL - 2280 HV Rijswijk  
Tel. (+31-70) 340-2040, Tx. 31 651 epo nl,  
Fax: (+31-70) 340-3016

Authorized officer

Menck, A

INTERNATIONAL SEARCH REPORT

International application No  
PCT/EP2005/012327

| C(Continuation). DOCUMENTS CONSIDERED TO BE RELEVANT |   |                       |
|--|---|-----------------------|
| Category*  | Citation of document, with indication, where appropriate, of the relevant passages  | Relevant to claim No. |
| Y  | PATENT ABSTRACTS OF JAPAN<br>vol. 2000, no. 05,<br>14 September 2000 (2000-09-14)<br>-& JP 2000 058436 A (NIKON CORP),<br>25 February 2000 (2000-02-25)<br>abstract<br>figures 1,3<br>----- | 1,4,50,<br>51         |
| Y  | EP 1 231 515 A (ASML NETHERLANDS B.V)<br>14 August 2002 (2002-08-14)<br>paragraph [0033]<br>figure 8<br>-----   | 1,4,50,<br>51         |

**INTERNATIONAL SEARCH REPORT**

Information on patent family members

International application No

PCT/EP2005/012327

| Patent document cited in search report |   | Publication date | Patent family member(s)             | Publication date         |
|--|---|------------------|-------------------------------------|--------------------------|
| JP 09050954                            | A | 18-02-1997       | JP 3526042 B2                       | 10-05-2004               |
| EP 1128218                             | A | 29-08-2001       | JP 2001237165 A<br>US 2002012107 A1 | 31-08-2001<br>31-01-2002 |
| JP 2000058436                          | A | 25-02-2000       | NONE                                |                          |
| EP 1231515                             | A | 14-08-2002       | NONE                                |                          |

# INTERNATIONALER RECHERCHENBERICHT

Internationales Aktenzeichen  
PCT/EP2005/012327

**A. KLASSIFIZIERUNG DES ANMELDUNGSGEGENSTANDES**  
INV. G03F7/20

Nach der internationalen Patentklassifikation (IPC) oder nach der nationalen Klassifikation und der IPC

**B. RECHERCHIERTE GEBIETE**

Recherchierter Mindestprüfstoff (Klassifikationssystem und Klassifikationssymbole)  
G03F H01L G02B

Recherchierte, aber nicht zum Mindestprüfstoff gehörende Veröffentlichungen, soweit diese unter die recherchierten Gebiete fallen

Während der internationalen Recherche konsultierte elektronische Datenbank (Name der Datenbank und evtl. verwendete Suchbegriffe)

EPO-Internal, PAJ, WPI Data

**C. ALS WESENTLICH ANGESEHENE UNTERLAGEN**

| Kategorie* | Bezeichnung der Veröffentlichung, soweit erforderlich unter Angabe der in Betracht kommenden Teile   | Behr. Anspruch Nr. |
|------------|--|--------------------|
| X          | PATENT ABSTRACTS OF JAPAN<br>Bd. 1997, Nr. 06,<br>30. Juni 1997 (1997-06-30)<br>-& JP 09 050954 A (NIKON CORP),<br>18. Februar 1997 (1997-02-18)<br>Zusammenfassung<br>----- | 56                 |
| X          | EP 1 128 218 A (CANON KABUSHIKI KAISHA)<br>29. August 2001 (2001-08-29)<br>Absätze [0012], [0049], [0053]<br>Abbildung 3<br>-----<br>-/--                                    | 57                 |

Weitere Veröffentlichungen sind der Fortsetzung von Feld C zu entnehmen  Siehe Anhang Patentfamilie

- |   |  |
|---|--|
| <ul style="list-style-type: none"> <li>* Besondere Kategorien von angegebenen Veröffentlichungen :</li> <li>*A* Veröffentlichung, die den allgemeinen Stand der Technik definiert, aber nicht als besonders bedeutsam anzusehen ist</li> <li>*E* älteres Dokument, das jedoch erst am oder nach dem internationalen Anmeldedatum veröffentlicht worden ist</li> <li>*L* Veröffentlichung, die geeignet ist, einen Prioritätsanspruch zweifelhaft erscheinen zu lassen, oder durch die das Veröffentlichungsdatum einer anderen im Recherchenbericht genannten Veröffentlichung belegt werden soll oder die aus einem anderen besonderen Grund angegeben ist (wie ausgeführt)</li> <li>*O* Veröffentlichung, die sich auf eine mündliche Offenbarung, eine Benutzung, eine Ausstellung oder andere Maßnahmen bezieht</li> <li>*P* Veröffentlichung, die vor dem internationalen Anmeldedatum, aber nach dem beanspruchten Prioritätsdatum veröffentlicht worden ist</li> </ul> | <ul style="list-style-type: none"> <li>*T* Spätere Veröffentlichung, die nach dem internationalen Anmeldedatum oder dem Prioritätsdatum veröffentlicht worden ist und mit der Anmeldung nicht kollidiert, sondern nur zum Verständnis des der Erfindung zugrundeliegenden Prinzips oder der ihr zugrundeliegenden Theorie angegeben ist</li> <li>*X* Veröffentlichung von besonderer Bedeutung; die beanspruchte Erfindung kann allein aufgrund dieser Veröffentlichung nicht als neu oder auf erfinderischer Tätigkeit beruhend betrachtet werden</li> <li>*Y* Veröffentlichung von besonderer Bedeutung; die beanspruchte Erfindung kann nicht als auf erfinderischer Tätigkeit beruhend betrachtet werden, wenn die Veröffentlichung mit einer oder mehreren anderen Veröffentlichungen dieser Kategorie in Verbindung gebracht wird und diese Verbindung für einen Fachmann naheliegend ist</li> <li>*&amp;* Veröffentlichung, die Mitglied derselben Patentfamilie ist</li> </ul> |
|---|--|

|   |  |
|---|--|
| Datum des Abschlusses der internationalen Recherche<br><br><b>20. Juni 2006</b> | Absendedatum des internationalen Recherchenberichts<br><br><b>05/07/2006</b> |
|---|--|

|   |  |
|---|--|
| Name und Postanschrift der Internationalen Recherchenbehörde<br>Europäisches Patentamt, P.B. 5818 Patentlaan 2<br>NL - 2280 HV Rijswijk<br>Tel. (+31-70) 340-2040, Tx. 31 651 epo nl,<br>Fax: (+31-70) 340-3016 | Bevollmächtigter Bediensteter<br><br><b>Menck, A</b> |
|---|--|

| C. (Fortsetzung) ALS WESENTLICH ANGESEHENE UNTERLAGEN |  |                    |
|---|--|--------------------|
| Kategorie*  | Bezeichnung der Veröffentlichung, soweit erforderlich unter Angabe der in Betracht kommenden Teile   | Betr. Anspruch Nr. |
| Y   | PATENT ABSTRACTS OF JAPAN<br>Bd. 2000, Nr. 05,<br>14. September 2000 (2000-09-14)<br>-& JP 2000 058436 A (NIKON CORP),<br>25. Februar 2000 (2000-02-25)<br>Zusammenfassung<br>Abbildungen 1,3<br>----- | 1,4,50,<br>51      |
| Y   | EP 1 231 515 A (ASML NETHERLANDS B.V)<br>14. August 2002 (2002-08-14)<br>Absatz [0033]<br>Abbildung 8<br>-----   | 1,4,50,<br>51      |

**INTERNATIONALER RECHERCHENBERICHT**

Angaben zu Veröffentlichungen, die zur selben Patentfamilie gehören

Internationales Aktenzeichen

PCT/EP2005/012327

| Im Recherchenbericht<br>angeführtes Patentdokument |   | Datum der<br>Veröffentlichung | Mitglied(er) der<br>Patentfamilie | Datum der<br>Veröffentlichung |
|--|---|-------------------------------|-----------------------------------|-------------------------------|
| JP 09050954  | A | 18-02-1997                    | JP 3526042 B2                     | 10-05-2004                    |
| EP 1128218   | A | 29-08-2001                    | JP 2001237165 A                   | 31-08-2001                    |
|  |   |                               | US 2002012107 A1                  | 31-01-2002                    |
| JP 2000058436                                      | A | 25-02-2000                    | KEINE                             |                               |
| EP 1231515   | A | 14-08-2002                    | KEINE                             |                               |