

[19] 中华人民共和国国家知识产权局

[51] Int. Cl.  
B66C 1/10 (2006.01)



## [12] 实用新型专利说明书

专利号 ZL 200820023795.8

[45] 授权公告日 2009年4月22日

[11] 授权公告号 CN 201224656Y

[22] 申请日 2008.6.7

[21] 申请号 200820023795.8

[73] 专利权人 金晶(集团)有限公司

地址 255086 山东省淄博市高新技术产业开发区石桥办事处王北村金晶工业园

[72] 发明人 姜智明

[74] 专利代理机构 淄博科信专利商标代理有限公司

代理人 孙爱华

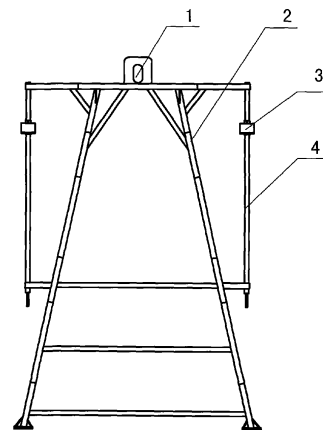
权利要求书 1 页 说明书 2 页 附图 2 页

[54] 实用新型名称

吊装裸板用 C 形架

[57] 摘要

吊装裸板用 C 形架，属于平板玻璃裸装的装卸用具领域。包括主架、主架中部安装连接杆，底部安装托板，顶端安装吊环，其特征在于：主架(2)呈“C”型，在主架(2)上横梁两端固定导杆(4)，导杆(4)上固定操作杆(5)和勾板(3)。与现有技术相比，结构简单、造价低廉、易维护；主架成 C 型，主架上部连接杆与主架成三角形使主架更为牢固；主架中部和下部有三条连接杆；主架底部设有托板，吊装作业时承接平板玻璃重量；适用于多种规格裸板的搬运；操作杆上下可调，并且可围绕导杆转动，吊装作业时使勾板勾住玻璃，避免玻璃倾倒；一次性可吊装多片玻璃，作业效率高。



---

1、吊装裸板用 C 形架，包括主架、主架中部安装连接杆，底部安装托板，顶端安装吊环，其特征在于：主架（2）呈“C”型，在主架（2）上横梁两端固定导杆（4），导杆（4）上固定操作杆（5）和勾板（3）。

2、根据权利要求 1 所述的吊装裸板用 C 形架，其特征在于：主架（2）上部连接杆与主架呈三角形，主架（2）中部和下部的连接杆为三条。

## 吊装裸板用 C 形架

### 技术领域

吊装裸板用 C 形架，属于平板玻璃裸装的装卸用具领域。

### 背景技术

根据国家节约替代木材政策的要求，我们为降低平板玻璃产品木质包装箱的使用量，采用了裸包的方式来装运、贮藏平板玻璃。平板玻璃产品采用裸包节约了大量的木材。

大批量裸板包装，给平板玻璃产品的下线、倒垛、装车过程中的搬运带来了困难。使用大型吸盘器以及吊带来搬运，不仅设备成本高、体积大、结构复杂，而且在搬运过程中存在安全隐患；吊带吊运需配备平衡吊杠，由于玻璃产品规格多，尤其是在吊运大规格板时，需配合使用巨大的平衡杠，成本高且难以操作。

### 实用新型内容

本实用新型要解决的技术问题是：克服现有技术存在的问题，设计一种结构简单、操作使用方便的吊装裸板用 C 形架。

本实用新型解决其技术问题所采用的技术方案是：该吊装裸板用 C 形架，包括主架、主架中部安装连接杆，底部安装托板，顶端安装吊环，其特征在于：主架呈“C”型，在主架上横梁两端固定导杆，导杆上固定操作杆和勾板。

主架上部连接杆与主架呈三角形，主架中部和下部的连接杆为三条。

与现有技术相比，本实用新型的吊装裸板用 C 形架所具有的有益效果是：

- 1、结构简单、造价低廉、易维护；
- 2、主架成 C 型，主架上部连接杆与主架成三角形使主架更为牢固；主架中部和下部有三条连接杆；主架底部设有托板，吊装作业时承接平板玻璃重量；
- 3、适用于多种规格裸板的搬运；
- 4、操作杆上下可调，并且可围绕导杆转动，吊装作业时使勾板勾住玻璃，避免玻璃倾倒；
- 5、一次性可吊装多片玻璃，作业效率高。

## 附图说明

图 1 是本实用新型的吊装裸板用 C 形架的结构示意图；

图 2 是图 1 的侧视示意图；

图 3 是立体结构示意图。

图 1-3 本实用新型的吊装裸板用 C 形架的最佳实施例。其中：1 吊环 2 主架 3 勾板 4 导杆 5 操作杆。

## 具体实施方式

下面结合附图 1-3 对本实用新型的吊装裸板用 C 形架做进一步说明：

参照图 1-3：

本吊装裸板用 C 形架，由吊环 1、主架 2、勾板 3、导杆 4、操作杆 5 组成。主架 2 呈成“C”型，在主架 2 上横梁两端固定导杆 4，导杆 4 上固定操作杆 5 和勾板 3。主架 2 中部和下部安装三条连接杆，底部安装托板，顶端安装吊环 1，主架 2 上部连接杆与主架呈三角形。

参照图 2：

勾板 3 和操作杆 5 固定在导杆 4 上。

工作过程

1、用行吊吊住主架 2 上的吊环 1，靠近竖直存放在仓库货位架上裸装的平板玻璃产品；

2、使主架 2 平面与存放的平板玻璃产品平面平行，用主架 2 上的托板托住平板玻璃产品的下端；

3、调节操作杆 5 高度使操作杆前端的勾板 3 略高于平板玻璃产品的上端，转动操作杆 5 用勾板 3 固定平板玻璃产品；

4、搬运平板玻璃产品。

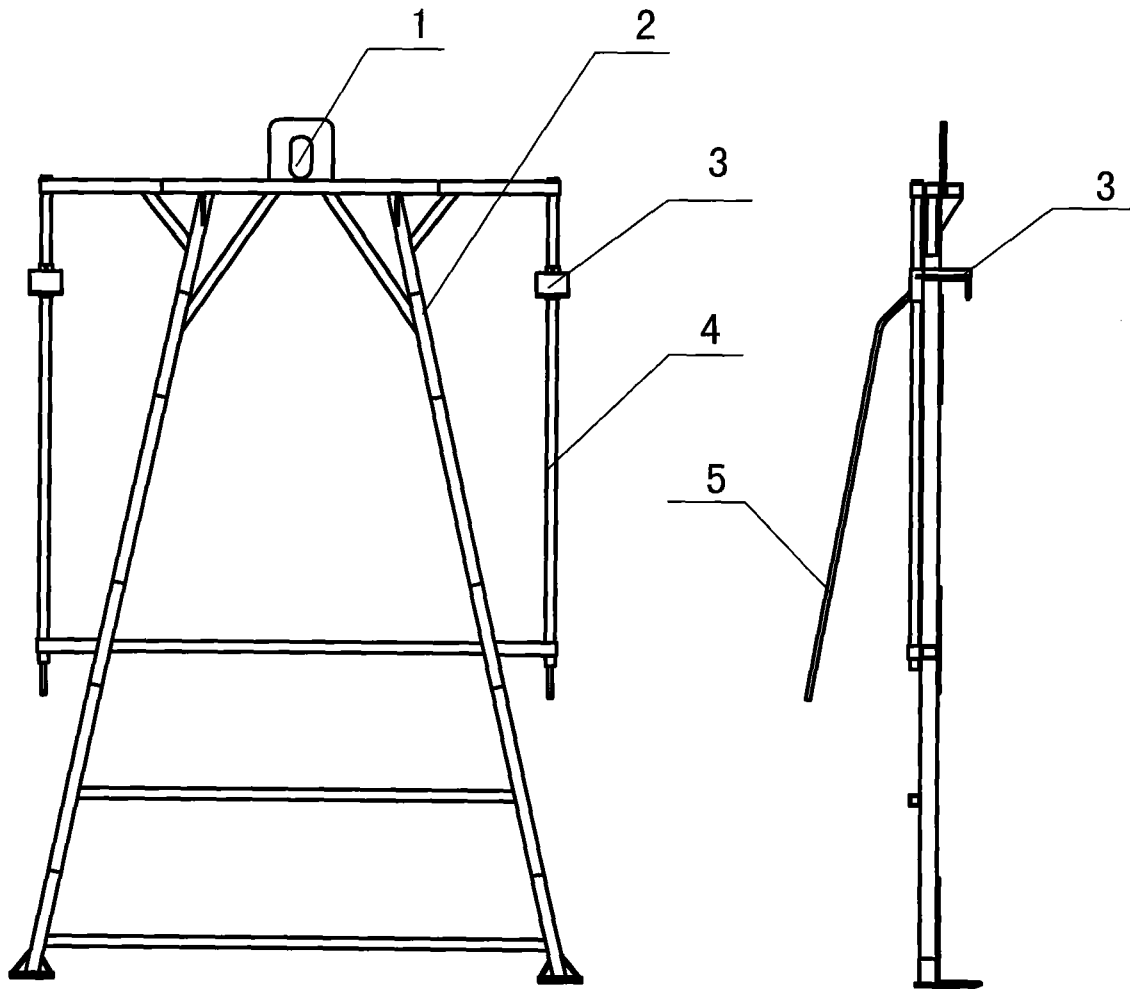


图 1

图 2

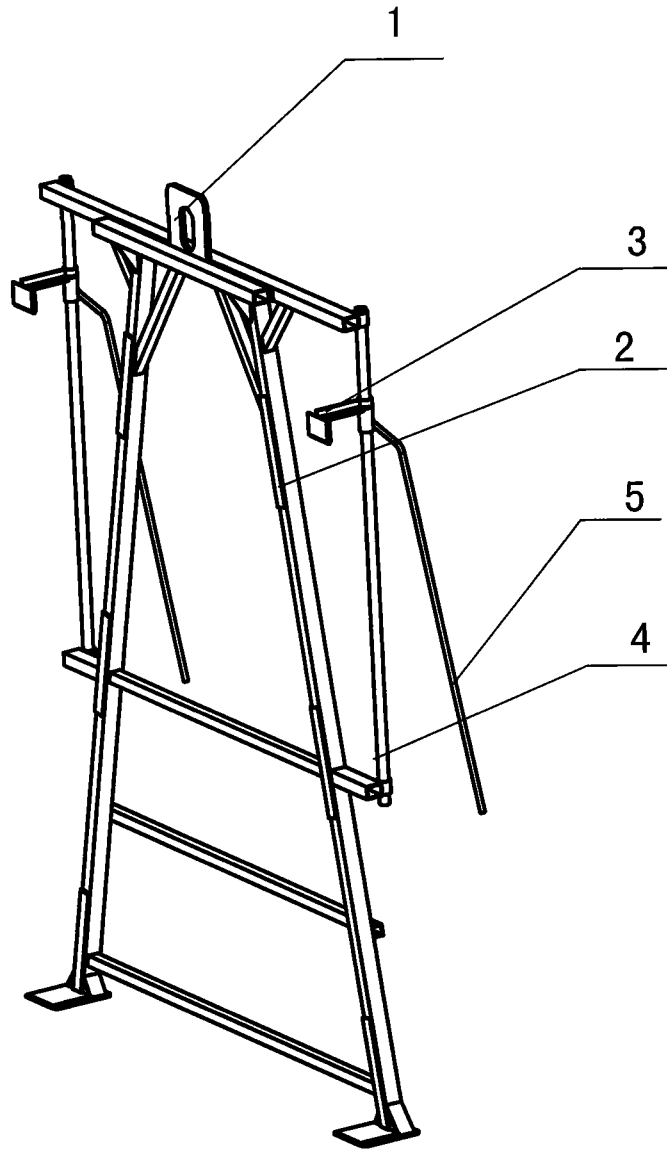


图 3