



(12) 实用新型专利

(10) 授权公告号 CN 205228211 U

(45) 授权公告日 2016. 05. 11

(21) 申请号 201520974291. 4

(22) 申请日 2015. 12. 01

(73) 专利权人 江苏大力神科技股份有限公司
地址 212300 江苏省镇江市丹阳市经济开发区机场路 95 号

(72) 发明人 曹晓国 刘国玉

(51) Int. Cl.
F28C 1/00(2006. 01)
F28F 19/01(2006. 01)
F28F 25/02(2006. 01)

(ESM) 同样的发明创造已同日申请发明专利

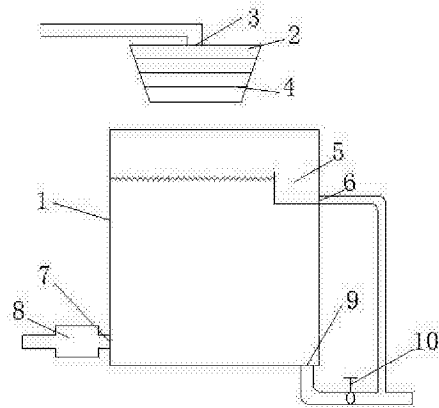
权利要求书1页 说明书2页 附图1页

(54) 实用新型名称

一种带溢流槽的冷却水箱

(57) 摘要

一种带溢流槽的冷却水箱, 包含有箱体(1), 所述的箱体(1) 的上方设置有冷却塔(2), 冷却塔(2) 的进水口(3) 通过管道连接至彩涂线水冷箱的出水口, 其特征在于: 所述的箱体(1) 内部的右上侧设置有溢流槽(5), 溢流槽(5) 的溢流口(6) 通过管道连接至污水处理厂。本实用新型通过带滤网(4) 的冷却塔(2) 进行循环水的冷却和初步过滤, 然后通过溢流槽(5) 排出浮在水面的油漆等污染物, 完成了循环水的杂质分离, 在提升彩涂板板面清洁度的同时节省了大量的水资源。



1.一种带溢流槽的冷却水箱,包含有箱体(1),所述的箱体(1)的上方设置有冷却塔(2),冷却塔(2)的进水口(3)通过管道连接至彩涂线水冷箱的出水口,其特征在于:所述的箱体(1)内部的右上侧设置有溢流槽(5),溢流槽(5)的溢流口(6)通过管道连接至污水处理厂。

2.根据权利要求1所述的一种带溢流槽的冷却水箱,其特征还在于:所述的冷却塔(2)内设置有三层滤网(4)。

3.根据权利要求1所述的一种带溢流槽的冷却水箱,其特征还在于:所述的箱体(1)内部的左下侧设置有出水口(7),出水口(7)通过水泵(8)连接在彩涂线水冷箱的喷淋管上。

4.根据权利要求1所述的一种带溢流槽的冷却水箱,其特征还在于:所述的箱体(1)的底部设置有排污口(9),排污口(9)通过管道连接至污水处理厂,管道上靠近排污口(9)处设置有阀门(10)。

一种带溢流槽的冷却水箱

技术领域

[0001] 本实用新型涉及彩涂生产线上的冷却水循环,尤其是一种带溢流槽的冷却水箱。

背景技术

[0002] 彩涂生产线中通常采用水来冷却刚出烘箱的彩涂板,所以冷却水中含有大量的油漆等浮在水面的污染物,重复利用时容易导致彩涂板板面不干净,不重复利用则浪费了大量的水资源。

发明内容

[0003] 针对以上不足,本实用新型的目的在于提供一种带溢流槽的冷却水箱,是在水箱的上方设置带滤网的冷却塔过滤掉大块的杂质,水箱内部右上侧的溢流槽清除掉浮在水面的油漆等主要杂质,完成循环水的杂质分离。

[0004] 本实用新型的技术方案是通过以下方式实现的:一种带溢流槽的冷却水箱,包含有箱体,所述的箱体的上方设置有冷却塔,冷却塔的进水口通过管道连接至彩涂线水冷箱的出水口,冷却塔内设置有滤网。

[0005] 所述的箱体内部的右上侧设置有溢流槽,溢流槽的溢流口通过管道连接至污水处理厂。

[0006] 所述的箱体内部的左下侧设置有出水口,出水口通过水泵连接在彩涂线水冷箱的喷淋管上。

[0007] 所述的箱体的底部设置有排污口,排污口通过管道连接至污水处理厂,管道上靠近排污口处设置有阀门。

[0008] 本实用新型通过带滤网的冷却塔进行循环水的冷却和初步过滤,然后通过溢流槽排出浮在水面的油漆等污染物,完成了循环水的杂质分离,在提升彩涂板板面清洁度的同时节省了大量的水资源。

附图说明

[0009] 图1是本实用新型的结构示意图。

[0010] 图中1是箱体,2是冷却塔,3是进水口,4是滤网,5是溢流槽,6是溢流口,7是出水口,8是水泵,9是排污口,10是阀门。

具体实施方式

[0011] 由图1知,一种带溢流槽的冷却水箱,包含有箱体1,所述的箱体1的上方设置有冷却塔2,冷却塔2的进水口3通过管道连接至彩涂线水冷箱的出水口,冷却塔2内设置有滤网4。

[0012] 所述的箱体1内部的右上侧设置有溢流槽5,溢流槽5的溢流口6通过管道连接至污水处理厂。

[0013] 所述的箱体1内部的左下侧设置有出水口7,出水口7通过水泵8连接在彩涂线水冷箱的喷淋管上。

[0014] 所述的箱体1的底部设置有排污口9,排污口9通过管道连接至污水处理厂,管道上靠近排污口9处设置有阀门10。

[0015] 工作时,彩涂线水冷箱使用过的循环水从冷却塔2的进水口3进入,循环水在冷却塔2内依次通过三层滤网4,过滤掉大块的油漆等杂质;冷却塔2冷却后的循环水进入到箱体1内,此时,油漆等杂质以泡沫的形式浮在水面上,干净的循环水由水泵8从出水口7抽出输送至彩涂线水冷箱的喷淋管,当箱体1内浮着的杂质较多时关掉水泵8,箱体1内的液面上升至超过溢流槽5后,油污染进溢流槽5内,并通过溢流口6流至污水处理厂;当生产线停机检修时,可打开阀门10,将箱体1内的循环水排放干净,并彻底清洗箱体1。

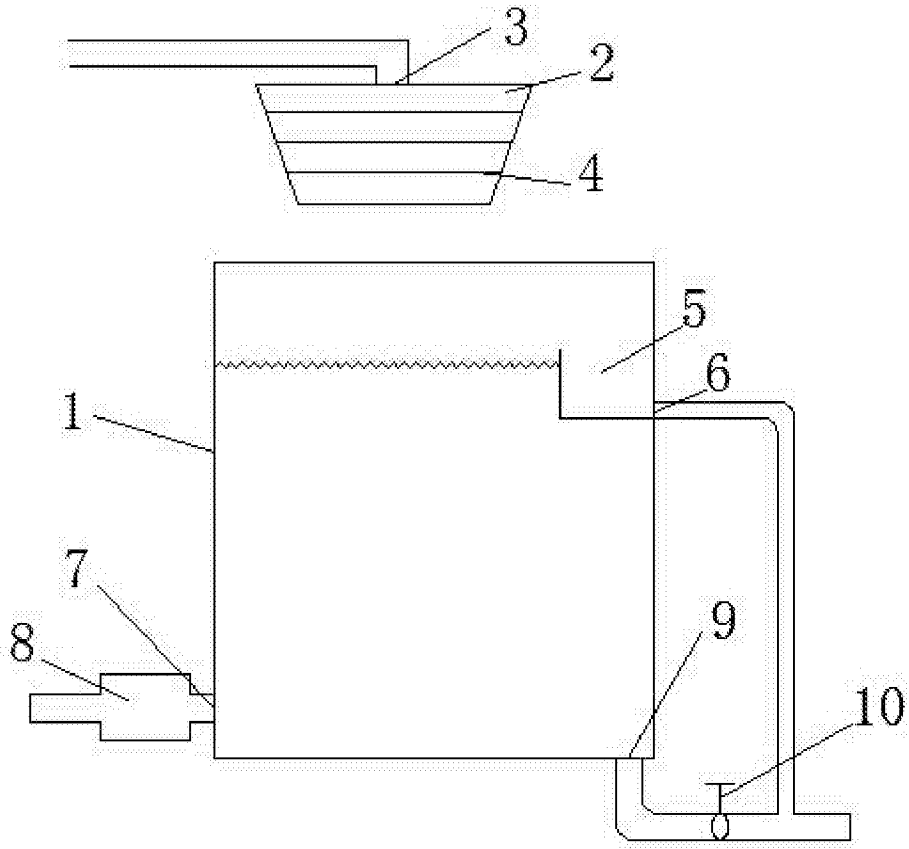


图1