



(12) 实用新型专利

(10) 授权公告号 CN 205101341 U

(45) 授权公告日 2016. 03. 23

(21) 申请号 201520897903. 4

(22) 申请日 2015. 11. 12

(73) 专利权人 佛山市路尚五金制品有限公司

地址 528000 广东省佛山市南海区丹灶镇金  
宁社区金业路3号01座(龙桂好景综合  
楼)三楼北区06号

(72) 发明人 孙波

(51) Int. Cl.

F16B 12/54(2006. 01)

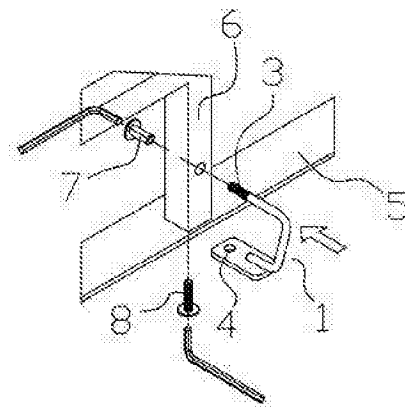
权利要求书1页 说明书2页 附图1页

(54) 实用新型名称

一种栏杆连接件

(57) 摘要

本实用新型公开了一种栏杆连接件,其特征  
在于:所述的栏杆连接件包括牙条棒和平面取  
付,所述的牙条棒呈“U”字形,其一端设有螺  
纹,另一端固定在平面取付一端,所述的平面  
取付另一端设有安装孔,所述的栏杆连接件  
与床体为分体式结构,以平面取付作和牙条  
棒为固定支点,通过螺母锁紧就可以实现分  
离拆卸,对于后期维护和更换都将变得非常  
方便。



1.一种栏杆连接件,其特征在于:所述的栏杆连接件包括牙条棒和平面取付,所述的牙条棒呈“U”字形,其一端设有螺纹,另一端固定在平面取付一端,所述的平面取付另一端设有安装孔。

2.根据权利要求1所述的一种栏杆连接件,其特征在于:所述的牙条棒的螺纹端穿过上床架和栏杆并通过内六角螺母固定,平面取付通过内六角螺栓固定在上床架底部。

## 一种栏杆连接件

### 技术领域

[0001] 本实用新型涉及家具领域,是应用于床体尤其是钢架床的一种栏杆连接件。

### 背景技术

[0002] 现有的钢架床栏杆通常采用焊接方式安装固定,因此,无论在装配还是后期维护中都存在很大的弊端,这种安装方式比较费时费力,不够灵活,而且当栏杆损坏后,很难去维修,几乎无法更换。

### 发明内容

[0003] 为了克服现有床架栏杆安装结构的以上不足,本实用新型提供一种栏杆连接件,可以很好的解决安装方式费时费力,不够灵活的缺陷,而且对后期维护和更换都会非常方便。

[0004] 本实用新型解决其技术问题所采用的技术方案是:一种栏杆连接件,其特征在于:所述的栏杆连接件包括牙条棒和平面取付,所述的牙条棒呈“U”字形,其一端设有螺纹,另一端固定在平面取付一端,所述的平面取付另一端设有安装孔。

[0005] 进一步的,所述的牙条棒的螺纹端穿过上床架和栏杆并通过内六角螺母固定,平面取付通过内六角螺栓固定在上床架底部。

[0006] 本实用新型的有益效果是:所述的栏杆连接件与床体为分体式结构,以平面取付作和牙条棒为固定支点,通过螺母锁紧就可以实现分离拆卸,对于后期维护和更换都将变得非常方便。

### 附图说明

[0007] 图1是本实用新型的结构图。

[0008] 图2是本实用新型的安装图。

[0009] 图3是本实用新型的总安装图。

[0010] 图中:1.牙条棒,2.平面取付,3.螺纹,4.安装孔,5.上床架,6.栏杆,7.内六角螺母,8.内六角螺栓。

### 具体实施方式

[0011] 一种栏杆连接件,其主体包括牙条棒1和平面取付2,所述的牙条棒1呈“U”字形,其一端设有螺纹3,另一端固定在平面取付2一端,所述的平面取付2另一端设有安装孔4,栏杆连接件与床体之间采用分体式结构,以平面取付2作和牙条棒1为固定支点,通过螺母锁紧以实现分离拆卸功能。

[0012] 安装时,所述的牙条棒1的螺纹3端穿过上床架5和栏杆6并通过内六角螺母7固定,平面取付2通过内六角螺栓8固定在上床架5的底部。

[0013] 以上所述仅为本实用新型的较佳实施例,并不用以限制本实用新型,凡在本实用

新型的精神和原则之内所作的任何修改、同等替换和改进等,均应落在本实用新型的保护范围之内。

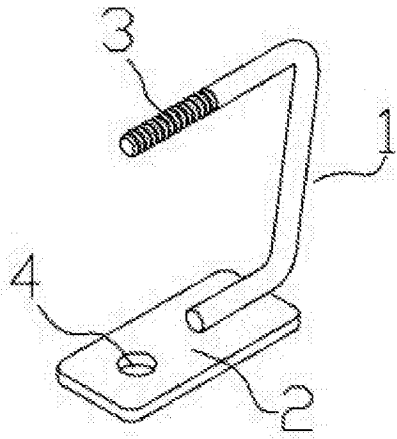


图1

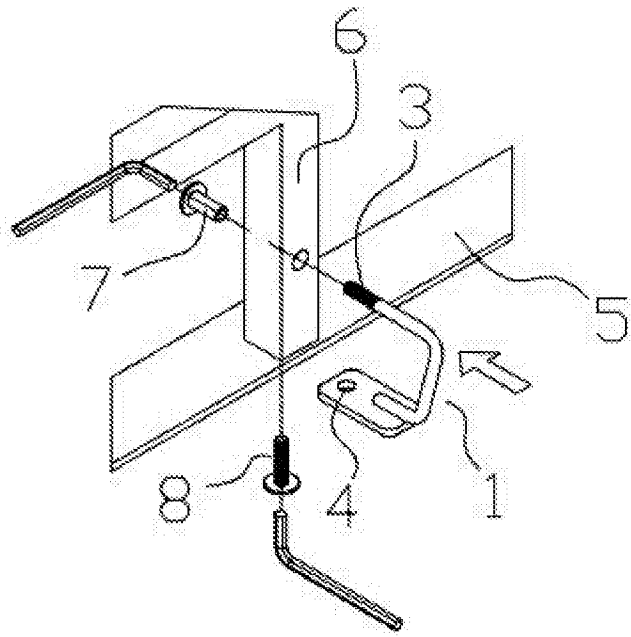


图2

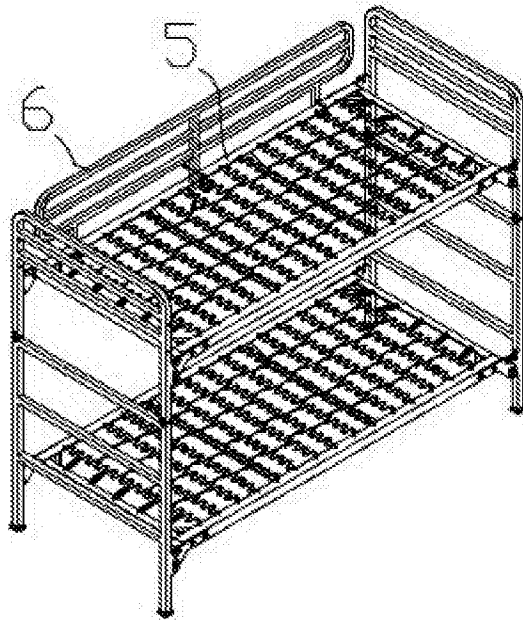


图3