

## 新型專利說明書

(本說明書格式、順序及粗體字，請勿任意更動，※記號部分請勿填寫)

※申請案號：95205713

※申請日期：95.4.4

※IPC 分類：A01K 23/00

一、**新型名稱**：(中文/英文)

動物行動馬桶

二、**申請人**：(共 1 人)

姓名或名稱：(中文/英文)

蘋信心文化事業有限公司/APPLE JU STUDIO INC.

代表人：(中文/英文) 蔡佳蓓/TSAI, CHIA-CHIEN

住居所或營業所地址：(中文/英文)

台北市萬華區昆明街 266 號 1 樓/1F, No. 266, Kun-Ming Street, Wanhua District, Taipei City.

國 籍：(中文/英文) 中華民國/TW

三、**創作人**：(共 1 人)

姓 名：(中文/英文)

蔡佳蓓/TSAI, CHIA-CHIEN

國 籍：(中文/英文)

中華民國/TW

四、聲明事項：

主張專利法第九十四條第二項第一款或第二款規定之事實，其事實發生日期為： 年 月 日。

申請前已向下列國家（地區）申請專利：

【格式請依：受理國家（地區）、申請日、申請案號 順序註記】

有主張專利法第一百零八條準用第二十七條第一項國際優先權：

無主張專利法第一百零八條準用第二十七條第一項國際優先權：

主張專利法第一百零八條準用第二十九條第一項國內優先權：

【格式請依：申請日、申請案號 順序註記】

## 八、新型說明：

### 【新型所屬之技術領域】

本創作係有關於一種動物行動馬桶，尤指一種方便飼主清理動物（如：狗或貓）排泄物之馬桶，使得透過該馬桶不僅可使飼主對於一承接袋之裝卸更為方便，同時亦考量到不同種動物之排泄孔距離之相容性，以及可避免動物在進行排泄時，因其身體改變（如：呈弓字型）而造成馬桶脫落、動物身體沾粘到排泄物者。

### 【先前技術】

按，由於目前社會的蓬勃發展進步、生活條件之改變，以及現代人在追求事業成就之餘，大都會積極地培養各種興趣以及嗜好，藉以紓解其在職業上之工作壓力，其中以飼養寵物來調劑生活，已然普遍成為一種流行風尚；而在寵物中，通常又以狗或貓居多，然而，在日常生活中，寵物之排泄物即為飼主之一項困擾，一般飼主為了維護寵物之健康，通常均會於適當時機將寵物帶出散步，然而，由於寵物並不會在一固定的場所進行排泄，而係直接隨意地進行排泄，且由於該排泄物通常係具有異味，尤其是貓和狗的排泄物略呈軟質狀，在清理上極為不便，故只有少數的飼主願意以報紙來清理。

然而，以報紙來清理排泄物不僅不方便，且亦未能完全清理乾淨，因此，大部分的飼主均任由該寵物隨處排泄，且放任不管，如此一來，即嚴重破壞環境衛生，且常使用路人稍一不慎即踩踏到排泄物，造成許多困擾，此亦為多數場所謝絕攜帶寵物到

訪之因素。

是以，市場上便推出一系列之寵物用集便器，包括有如下之專利案：

1、美國專利號碼第 6, 1 4 2, 1 0 5 號「安全合適之寵物尿布 (Securely fitting pet diaper)」，發明專利案，揭示一種寵物尿布的創意，係將寵物排泄部以尿布形成包覆，使得該寵物之排泄物留在該尿布裡；惟該寵物尿布之設計，容易在寵物活動時沾粘到其身體，事後則必須清洗其身體，故頗為不便與不理想。

2、美國專利號碼第 US 6, 6 7 5, 7 4 5 B 1 號「衣著式寵物尿布 (Pet diaper garment)」，發明專利案，揭示一種利用衣著剪裁縫接之方式，使該寵物尿布的穿著更為合適；惟其仍是形成以尿布包覆寵物排泄部之方式，故並無法解決前述寵物之排泄物沾粘身體之問題。

3、中華民國專利公告第 3 7 7 5 5 3 號「動物集便裝置」，新型專利案，揭示一種利用中央設有穿孔之基片，該基片上分別設有二環帶及一定位帶可供穿套在一寵物之尾部，且於該穿孔下緣一體連接有一彈性環片，該彈性環片中央設有一透孔，該透孔上套設有一承袋；惟該動物集便裝置之設計，並未考量到飼主對於該承袋在裝設與取出之便利性、不同種寵物之尾巴大小、長短、寵物尾巴至其排泄孔位置皆不相同（意即傳統設計只考慮尾巴位置，卻從未思考不同種寵物尾巴至其排泄孔之位

置)，以及集便裝置因寵物在排泄時，其身體呈弓字型後，容易造成集便裝置之位置偏差，甚至脫落，進而沾粘到該排泄物，故其設計頗為不便與不理想。

4、中華民國專利公報證書第 M258586 號「動物排洩物承接器」，新型專利案，揭示一種可將動物之排洩器官形成包覆之包覆件，並使包覆件相對於動物之排洩孔處設有一通孔，且通孔週緣連接有一收集袋；惟動物排洩物承接器之設計，除了仍然具有前述寵物在進行各式動作時，造成位置偏差、脫落之缺點外，亦未考量到不同種寵物之尾巴大小、長短、寵物尾巴至其排泄孔位置皆不相同所造成之相容性問題，故並無法解決寵物之排泄物沾粘其身體之問題。

基於此，目前有關動物排泄物處理之相關發明與創作，其最大之缺點在於設計不佳，導致飼主之使用意願不大，因此，本案之創作人在嗅覺到此一美中不足之處，以及在瞬息萬變的市場上，唯有不斷地創作出獨特且具創新效果之產品，即顯得非常的重要；是以，如何在競爭激烈的市場上脫穎而出而不被淘汰，即為本案申請之目的。

#### 【新型內容】

有鑑於上述之介紹，得知目前有關動物排泄物處理之相關發明與創作，其最大之缺點在於設計不佳，導致飼主之使用意願不大，故如何有效地解決現有該寵物用集便器所存在之各項缺點，藉以提供飼主有更佳之產品，同時，可達到改善環境衛生之

目的，即顯得非常重要；因此，創作人以從事該行業製造設計多年之經驗，乃經過長久努力研究與實驗，終於開發設計出本創作之一種「動物行動馬桶」，以期藉由本創作之巧思，對社會大眾有所幫助。

本創作之主要目的，在於提供一種有別於一般傳統之集便器，透過該馬桶，除了讓飼主在裝卸一動物（如：狗或貓）排泄物之承接袋上更為方便之外，同時亦考量到不同種動物之排泄孔距離之相容性（如：不同種動物之尾巴大小、長短、動物尾巴至其排泄孔位置皆不相同），藉以達到動物身體不會沾粘到排泄物之目的。

本創作之次要目的，在於提供一種可自動拉正該馬桶，讓其有一固定點，藉以應付動物在進行排泄時，因其身體之改變，進而造成該馬桶脫落、動物身體沾粘到排泄物之目的。

為達成前述之目的，本創作之技術手段，係設有一中央呈鏤空之第一固定元件，而第一固定元件上係設有複數帶體，且各帶體之一端係與一支撐元件相接設，又，該支撐元件上係設有複數另一帶體，各另一帶體之另一端係可與各帶體之另一端相接合，以形成一可套設在一動物兩腿部之間，其中該第一固定元件之一端具一缺口（略呈馬蹄形），其上恰可對應且活動地設有一中央呈鏤空之第二固定元件，該第二固定元件之一端具另一缺口，使得一承接袋口可被第一固定元件及第二固定元件夾設其中，而使其袋身自該鏤空外露出；且支撐元件上尚設有一固定帶

體，該固定帶體之自由端係可與該動物上之一項圈或胸帶相接合；如此，即無須擔心該動物身體之改變造成該馬桶脫落、沾粘到排泄物。

為便於 貴審查委員能對本創作之技術手段及運作過程有更進一步之認識與瞭解，茲舉實施例配合圖式，詳細說明如下：

### 【實施方式】

本創作係一種「動物行動馬桶」，請參閱第一圖所示，係本創作之外觀示意圖，該馬桶 1 係包括有一第一固定元件 1 1，該第一固定元件 1 1 中央係呈鏤空狀，且其一端具有一缺口 1 1 0（略呈馬蹄形），該鏤空狀恰可對應一動物 3（如：狗或貓）之排泄孔（如第三圖所示），同時，該缺口 1 1 0 係用以容置不同種動物 3 之尾巴 3 1 大小、長短，及適合該尾巴 3 1 至其排泄孔距離不同之所需；又，於該第一固定元件 1 1 上恰可對應且活動地設有第二固定元件 1 2，該第二固定元件 1 2 之中央亦呈鏤空狀，且其一端同樣具有另一缺口 1 2 0，這使得一動物 3 排泄物之承接袋口 2 可被該第一固定元件 1 1 及該第二固定元件 1 2 夾設在其中，而使該承接袋身 2 1 自其中央之鏤空外露出（如第三圖所示）。

復請參閱第一圖所示，該第一固定元件 1 1 上係設有複數帶體 1 3，各該帶體 1 3 之一端係與一支撐元件 1 4 相接設，該支撐元件 1 4 上係設有複數另一帶體 1 5，各該帶體 1 3 之另一端係可與各該另一帶體 1 5 之另一端相接合，藉以形成一可套設在該動物 3 兩腿部 3 2 間之設置（如第二及三圖所示）。

在本創作之實施例中，各該帶體 1 3 之另一端與各該另一帶體 1 5 之另一端相接合，係透過其上分別所設之一母扣件 1 3 1 及一公扣件 1 5 1 進行彼此之相互扣合；此外，各該帶體 1 3 與各該另一帶體 1 5 係分別為一可調整其長度之設置。

復請參閱第一、二及三圖所示，係本創作之外觀示意圖、部份扣合時之示意圖、實施狀態示意圖，其中於該支撐元件 1 4 上尚設有一固定帶體 4，該固定帶體 4 之自由端 4 1 係可與動物 3 上之一項圈 5（或胸帶）相接合，藉以穩定地自動拉正第一固定元件 1 1 位在動物 3 之排泄孔位置；又，該固定帶體 4 係為一可調整其長度之設置。

在本創作之實施例中，第一固定元件 1 1 與第二固定元件 1 2 間係可透過一磁性材質（如：強力磁鐵）設置，以達到彼此間之活動設置；又，第一固定元件 1 1 與第二固定元件 1 2 間亦可透過夾扣設置，以達到彼此間之活動設置。

藉上述之構件，可清楚得知，復請參閱第三圖所示，使用者即可利用各帶體 1 3 之另一端與各另一帶體 1 5 之另一端相接，而套設在動物 3 兩腿部 3 2 間，此時，動物 3 之排泄孔係完全被夾設在第一固定元件 1 1 及第二固定元件 1 2 中之承接袋口 2 罩住，且動物 3 之尾巴 3 1 係可藉由缺口 1 1 0 而得以外露，再透過固定帶體 4 之自由端 4 1 與動物 3 上之項圈 5（或胸帶）相接合，即可穩定地自動拉正該第一固定元件 1 1 位在該動物 3 之排泄孔位置，而無須擔心動物 3 身體之改變（如：呈弓字型）造成馬桶 1 脫落、沾粘到排泄物之問題。

藉此，透過本創作馬桶 1 之設計，即可有效解決習知之各項缺點，同時具有方便裝卸該承接袋口 2、不同種動物 3 之尾巴 3 1 至排泄孔距離皆可相容、不會沾粘到排泄物，以及自動拉正馬桶 1 而不受動物 3 在進行排泄時，因身體之改變而造成馬桶 1 脫落之特點，如此，即可避免該動物 3 任意排泄其排泄物，以達到維護環境衛生之目的。

按，以上所述，僅為本創作最佳之一具體實施例，惟本創作之技巧特徵並不侷限於此，凡任何熟悉該項技藝者在本創作領域內，可輕易思及之變化或修飾，應均被涵蓋在以下本案之申請專利範圍內。

【 圖 式 簡 單 說 明 】

第一圖係本創作之外觀示意圖。

第二圖係本創作部分扣合時之示意圖。

第三圖係本創作之實施狀態示意圖。

【 主 要 元 件 符 號 說 明 】

1、馬桶

1 1、第一固定元件

1 1 0、缺口

1 2、第二固定元件

1 2 0、另一缺口

1 3、帶體

1 3 1、母扣件

1 4、支撐元件

1 5、另一帶體

1 5 1、公扣件

2、承接袋口

2 1、承接袋身

3、動物

3 1、尾巴

3 2、腿部

4、固定帶體

4 1、自由端

5、項圈

五、中文新型摘要：

本創作係一種動物行動馬桶，其係設有一中央呈鏤空之第一固定元件，而該第一固定元件上係設有複數帶體，且各帶體之一端係與一支撐元件相接設，又，支撐元件上係設有複數另一帶體，各該另一帶體之另一端係可與各帶體之另一端相接合，以形成一可套設在一動物兩腿部之間，其中第一固定元件之一端具一缺口，其上恰可對應且活動地設有一中央呈鏤空之第二固定元件，該第二固定元件之一端具另一缺口，使得一承接袋口可被第一固定元件及第二固定元件夾設其中，而使其袋身自該鏤空外露出；且支撐元件上尚設有一固定帶體，該固定帶體之自由端係可與該動物上之一項圈或胸帶相接合；如此，即無須擔心該動物身體之改變造成該馬桶脫落、沾粘到排泄物。

六、英文新型摘要：

九、申請專利範圍：

- 1、一種動物行動馬桶，其係設有一中央呈鏤空之第一固定元件，該第一固定元件上係設有複數帶體，各帶體之一端係與一支撐元件相接設，又，該支撐元件上係設有複數另一帶體，各另一帶體之另一端係可與各帶體之另一端相接合，以形成一可套設在一動物兩腿部之間，其特徵在於：

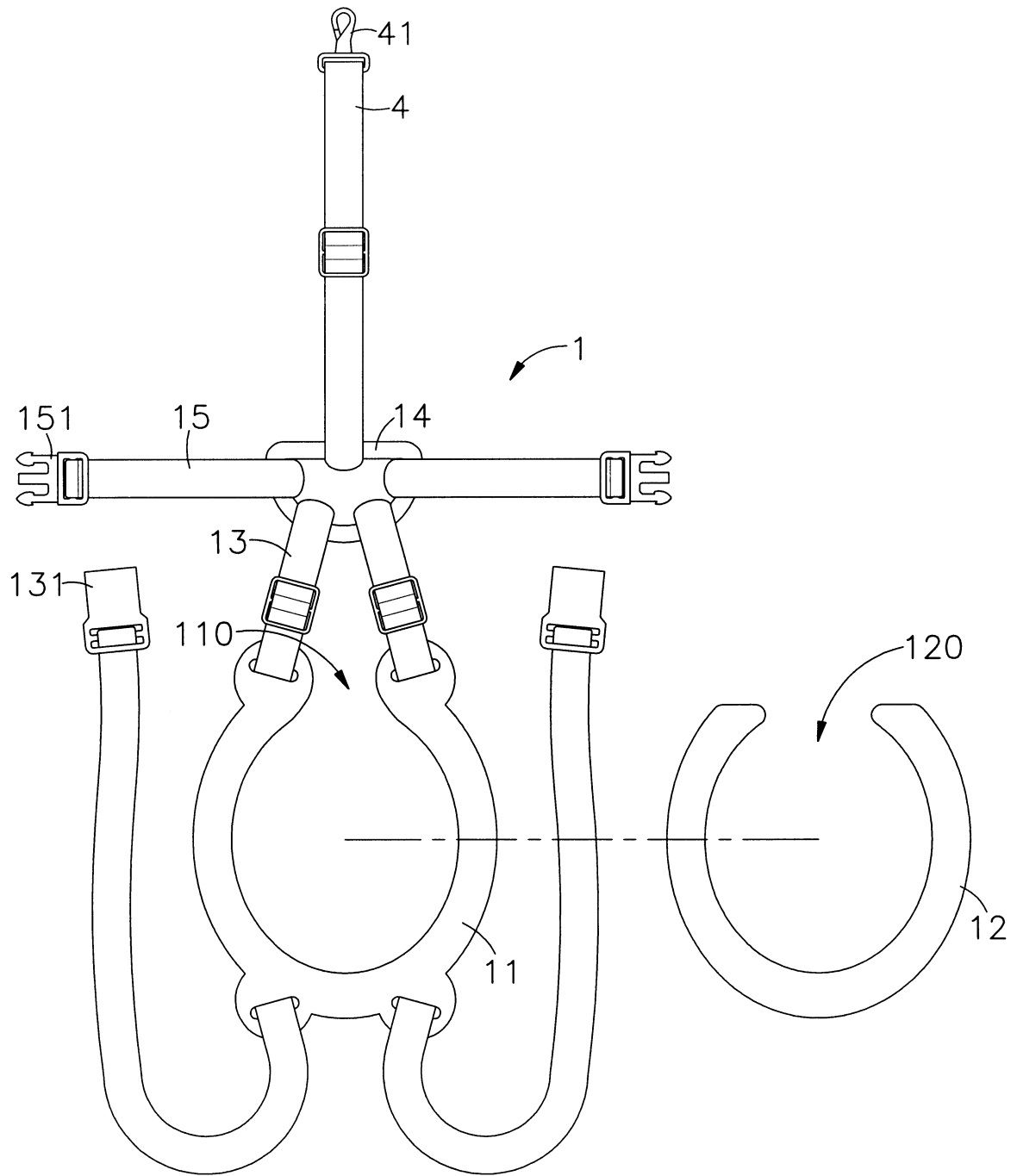
該第一固定元件之一端具一缺口，其上恰可對應且活動地設有一中央呈鏤空之第二固定元件，該第二固定元件之一端具另一缺口，使得一承接袋口可被第一固定元件及第二固定元件夾設其中，而使其袋身自該鏤空外露出。

- 2、如申請專利範圍第1項所述之動物行動馬桶，其中該支撐元件上尚設有一固定帶體，固定帶體之自由端係可與動物上之一項圈或胸帶相接合。
- 3、如申請專利範圍第2項所述之動物行動馬桶，其中第一固定元件與第二固定元件間係透過一磁性材質設置，以達到彼此間之活動設置。
- 4、如申請專利範圍第2項所述之動物行動馬桶，其中第一固定元件與第二固定元件間係透過夾扣設置，以達到彼此間之活動設置。
- 5、如申請專利範圍第2項所述之動物行動馬桶，其中各帶體之另一端與各另一帶體之另一端相接合，係透過其上分別所設之一母扣件及一公扣件進行彼此之相互扣合。
- 6、如申請專利範圍第5項所述之動物行動馬桶，其中各帶體、各另

一帶體與固定帶體，係分別為一可調整其長度之設置。

十、圖式：

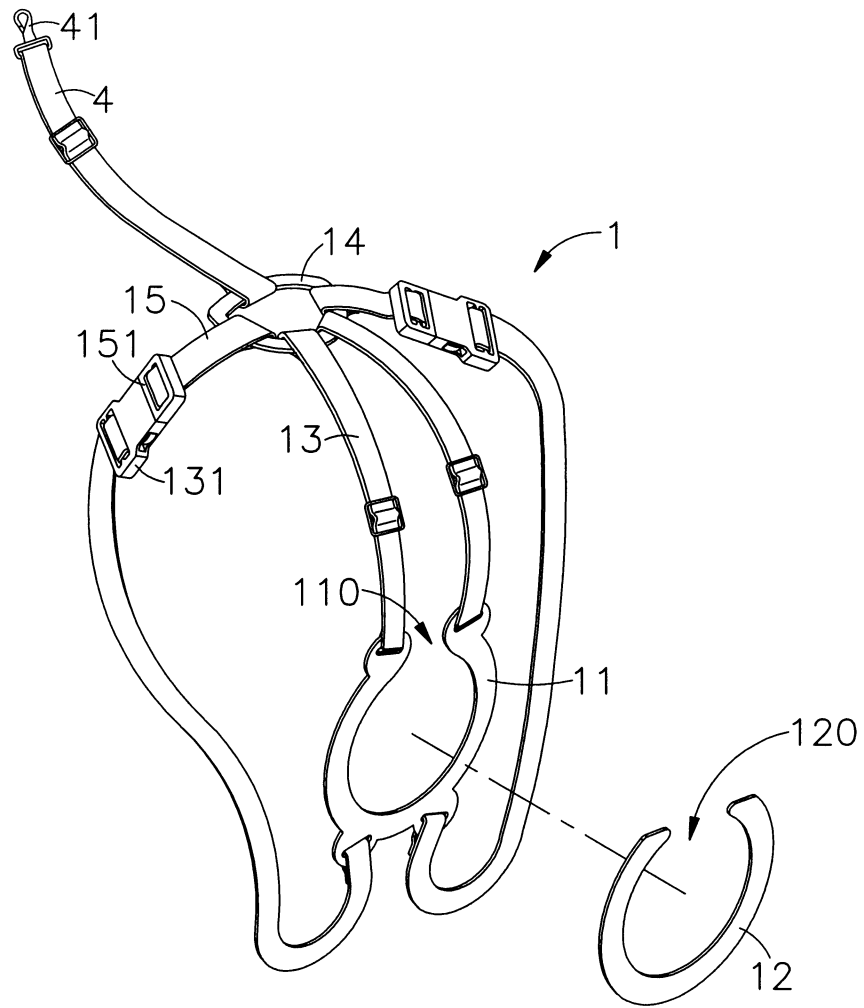
圖式



第一圖

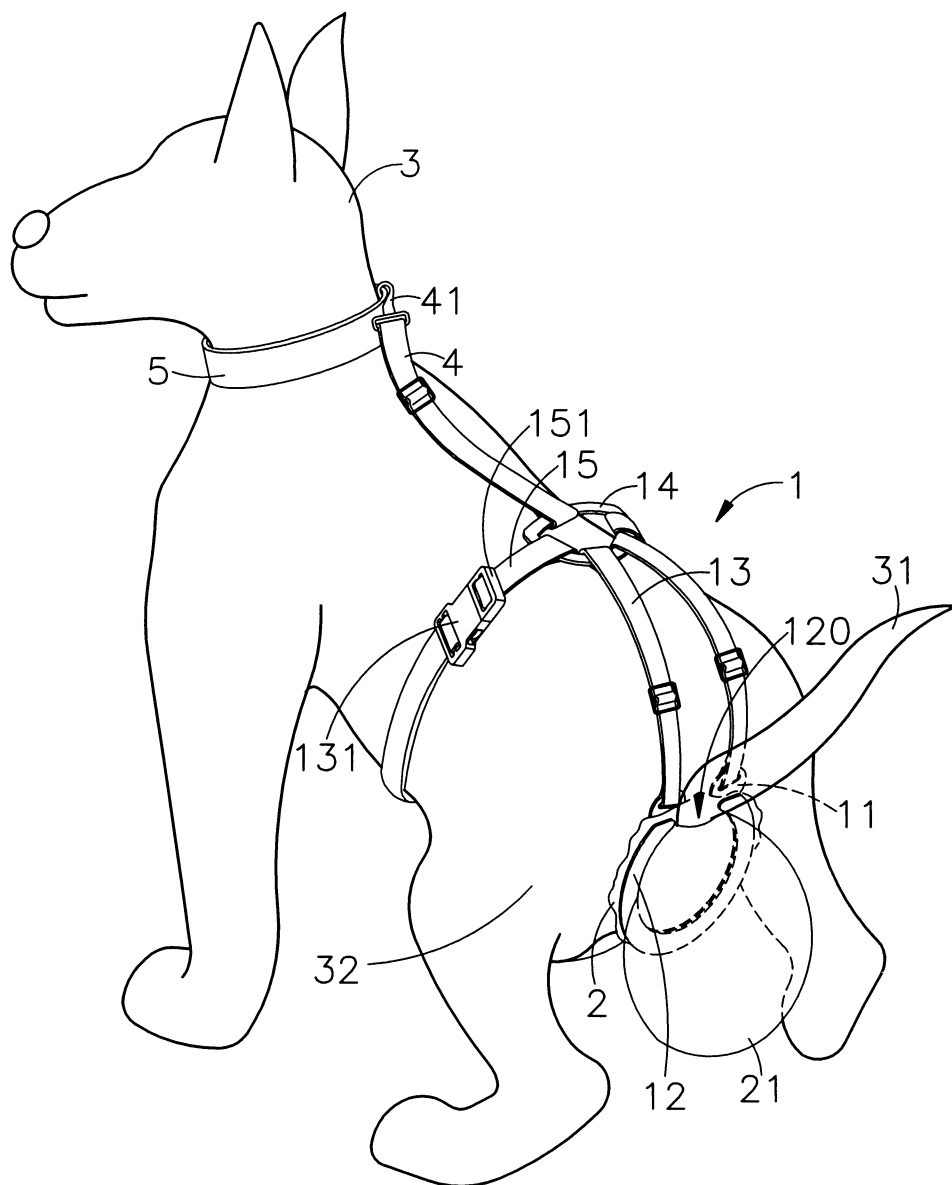


圖式



第二圖

圖式



第三圖

七、指定代表圖：

(一)本案指定代表圖為：第二圖。

(二)本代表圖之元件符號簡單說明：

1、馬桶

1 1、第一固定元件

1 1 0、缺口

1 2、第二固定元件

1 2 0、另一缺口

1 3、帶體

1 3 1、母扣件

1 4、支撐元件

1 5、另一帶體

1 5 1、公扣件

4、固定帶體

4 1、自由端