



(12)发明专利申请

(10)申请公布号 CN 106970070 A

(43)申请公布日 2017. 07. 21

(21)申请号 201610880210.3

(22)申请日 2016.10.09

(30)优先权数据

2015-201502 2015.10.09 JP

(71)申请人 希森美康株式会社

地址 日本兵库县神户市中央区脇浜海岸通
1丁目5番1号

(72)发明人 楠原大志

(74)专利代理机构 北京市安伦律师事务所

11339

代理人 杨永波

(51) Int. Cl.

G01N 21/78(2006.01)

G01N 35/00(2006.01)

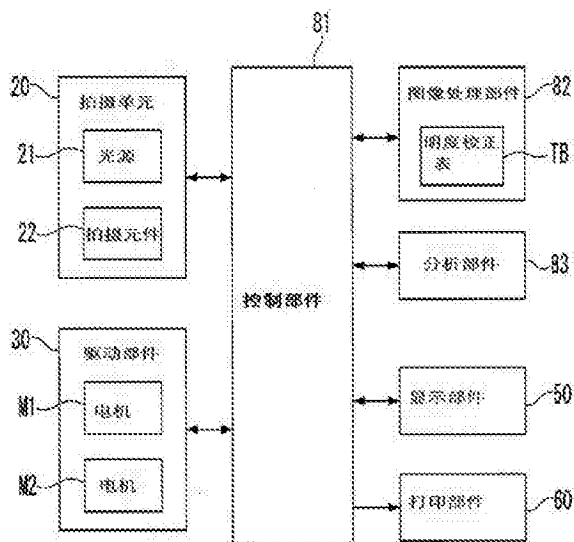
权利要求书2页 说明书11页 附图9页

(54)发明名称

测试片分析装置及测试片分析方法

(57)摘要

本发明提供一种小型的、在测试片倾斜地承载时也能进行分析的测试片分析装置及测试片分析方法。测试片分析装置包括：测试片支架11，其包括承载设有试剂垫的测试片的承载部件MP；还具有拍摄单元20，拍摄单元20沿承载部件MP的长边方向依次拍摄测试片。



1. 一种用拍摄设有试剂垫的测试片而获得的图像来进行所述测试片的分析的测试片分析装置,包括:

测试片支架,其包括承载所述测试片的承载部件;

拍摄单元,其拍摄区域的宽度比所述承载部件的短边方向的宽度大;

其中,所述拍摄单元沿所述承载部件的长边方向依次拍摄所述测试片。

2. 根据权利要求1所述的测试片分析装置,还包括沿所述承载部件的长边方向移动所述拍摄单元的驱动部件。

3. 根据权利要求1或2所述的测试片分析装置,其特征在于:

所述光源包含分别配置于拍摄所述测试片的拍摄位置斜上方的一对光源,

所述一对光源分别对配置在所述拍摄位置的所述测试片向斜下方进行照明。

4. 根据权利要求1~3中任意一项所述的测试片分析装置,还包括图像处理部件,该图像处理部件进行合成所述拍摄单元拍摄所述测试片获得的数张局部图像并获得包括所述测试片的整体的合成图像的合成处理。

5. 根据权利要求4所述的测试片分析装置,其特征在于:

所述图像处理部件进行所述局部图像的明度的校正处理。

6. 根据权利要求5所述的测试片分析装置,其特征在于:

所述图像处理部件具有对所述拍摄单元的拍摄区域内的明度不均匀的情况进行校正的明度校正表;

所述图像处理部件进行用所述明度校正表来校正从所述拍摄单元获得的所述局部图像的明度的校正处理。

7. 根据权利要求4~6中任意一项所述的测试片分析装置,其特征在于:

所述图像处理部件进行从所述合成图像提取所述测试片的图像的提取处理。

8. 根据权利要求1~7中任意一项所述的测试片分析装置,其特征在于:

所述拍摄单元具有一起支撑对所述测试片进行照明的光源和拍摄元件的支撑体。

9. 根据权利要求1至权利要求8的任意一项所述的测试片分析装置,还包括运送单元,所述运送单元具有所述测试片支架,且沿着所述承载部件的宽度方向移动所述测试片支架,将所述测试片从第一位置运送到第二位置。

10. 根据权利要求1~9中任意一项所述的测试片分析装置,其特征在于:

所述承载部件的宽度比所述测试片的宽度大。

11. 根据权利要求1~10中任意一项所述的测试片分析装置,其特征在于:

所述承载部件的长边方向上的所述拍摄单元的拍摄区域的长度比所述测试片的长度小。

12. 根据权利要求1~11中任意一项所述的测试片分析装置,其特征在于:

所述测试片支架包括底板、从底板的两侧边缘突出的一对侧板,

所述承载部件是所述一对侧板之间的区域。

13. 一种用拍摄设有试剂垫的测试片所获得的图像来进行所述测试片的分析的测试片分析方法,其通过拍摄区域的宽度比承载所述测试片的承载部件的短边方向宽度大的拍摄单元沿所述承载部件的长边方向依次拍摄所述承载部件承载的所述测试片。

14. 根据权利要求13所述的测试片分析方法,其特征在于:

拍摄单元包括对所述测试片进行照明的光源、以及设定了拍摄区域的大小以拍摄所述测试片的一部分的拍摄元件；在依次拍摄所述测试片的步骤中，一边改变所述拍摄单元的位置一边用所述拍摄元件拍摄所述测试片。

15. 根据权利要求13或14所述的测试片分析方法，还包括下述步骤：合成依次拍摄所述测试片所获得的数张局部图像并获得包括所述测试片的整体的合成图像的步骤。

16. 根据权利要求15所述的测试片分析方法，还包括：

校正所述局部图像的明度的步骤。

17. 根据权利要求15或16所述的测试片分析方法，还包括：

从所述合成图像提取所述测试片的图像的步骤。

18. 根据权利要求13~17中任意一项所述的测试片分析方法，其特征在于：

在依次拍摄所述测试片的步骤中，沿着所述承载部件的长边方向移动所述拍摄单元。

19. 根据权利要求13~18中任意一项所述的测试片分析方法，其特征在于：

所述承载部件的宽度大于所述测试片的宽度。

20. 根据权利要求19所述的测试片分析方法，其特征在于：

所述承载部件的长边方向上的所述拍摄单元的拍摄区域的长度小于所述测试片的长度。

测试片分析装置及测试片分析方法

技术领域

[0001] 本发明涉及一种测试片分析装置和测试片分析方法。

背景技术

[0002] 一直以来,在临床检查领域、食品分析领域和其他领域都会用设有试剂垫的测试片进行液体试样的成分分析。比如,在以尿为液体试样的临床检查中,用设有复数种试剂垫的平板棒状的测试片(多合一测试片)测定尿被吸收到试剂垫时各试剂垫的显色程度,由此进行尿中所含有的糖、蛋白、潜血等的浓度分析。虽然通过目视也能测定试剂垫的显色程度,但为了高效地进行高精度的测定还是要使用测试片分析装置。

[0003] 在以下专利文献1中公开了以往的测试片分析装置的一例。具体而言,其公开了一种测试片分析装置,该装置具有:分析部件,其具有由图像传感器、透镜和反射光源组成的反射光学系统;测试片运送装置,其间歇性地驱动承载测试片的数个承载部件,并将测试片运送到一定位置。在此测试片分析装置中,分析部件连结到测试片运送装置且能够转动,在不使用时通过折叠分析部件就能实现小型化。

[0004] 在先技术文献

专利文献

专利文献1:特开(日本专利公开)2005-90969号公报。

发明内容

[0005] 发明要解决的技术问题

上述专利文献1中公开的测试片分析装置配备有线阵传感器作为上述图像传感器,对用线阵传感器拍摄测试片所获得的一维图像(测试片长边方向的一维图像)进行图像处理,测定试剂垫的显色程度。另外,线阵传感器是指一种显像元件直线状排列的、用于拍摄一维图像的传感器。

[0006] 这种测试片分析装置的问题在于,要一次性地拍摄测试片整体的图像就需要在一定程度上确保测试片与线阵传感器之间的距离,因此,装置将会大型化,难以实现小型化。另外,如果使用长度在测试片程度之上的线阵传感器,则可以缩短测试片与线阵传感器之间的距离,但成本上来看不太现实。

[0007] 以往的测试片分析装置中将承载测试片的测试片运送装置的承载部件的宽度设为大体与测试片的宽度相同,作业人员将测试片承载在承载部件上后,测试片的长边方向会大体与线阵传感器的长边方向一致。然而,在以往的测试片分析装置中承载部件的宽度大体设为与测试片的宽度相同,因此,直到测试结束前,作业人员都必须小心地进行将测试片承载在承载部件上的作业。从使作业人员的作业更加轻松的观点出发,人们希望有一种即使在倾斜地承载着测试片时也能进行分析的测试片分析装置。

[0008] 本发明有鉴于上述事由,其目的在于提供一种小型的、且在倾斜地承载着测试片时也能进行分析的测试片分析装置和测试片分析方法。

[0009] 解决技术问题的技术方法

为解决上述技术问题,关于本发明的测试片分析装置,用拍摄设有试剂垫(PD)的测试片(TP)而获得的图像来进行所述测试片的分析的测试片分析装置(1)中包括:测试片支架(11),其包括承载所述测试片的承载部件(MP);拍摄单元(20),使其拍摄区域的宽度比所述承载部件的短边方向的宽度大;所述拍摄单元沿所述承载部件的长边方向依次拍摄所述测试片。

[0010] 优选地,还包括沿所述承载部件的长边方向移动所述拍摄单元的驱动部件。

[0011] 优选地,所述光源包含分别配置于拍摄所述测试片的拍摄位置斜上方的一对光源,所述一对光源分别对配置在所述拍摄位置的所述测试片向斜下方进行照明。

[0012] 优选地,还包括图像处理部件,该图像处理部件进行合成所述拍摄单元拍摄所述测试片获得的数张局部图像并获得包括所述测试片的全体的合成图像的合成处理。

[0013] 优选地,所述图像处理部件进行所述局部图像的明度的校正处理。

[0014] 优选地,所述图像处理部件具有对所述拍摄单元的拍摄区域内的明度不均匀的情况进行校正的明度校正表;所述图像处理部件进行用所述明度校正表来校正从所述拍摄单元获得的所述局部图像的明度的校正处理。

[0015] 优选地,所述图像处理部件进行从所述合成图像提取所述测试片的图像的提取处理。

[0016] 优选地,所述拍摄单元具有一起支撑对所述测试片进行照明的光源和拍摄元件的支撑体。

[0017] 优选地,还包括运送单元,所述运送单元具有所述测试片支架,且沿着所述承载部件的宽度方向移动所述测试片支架,将所述测试片从第一位置运送到第二位置。

[0018] 优选地,所述承载部件的宽度比所述测试片的宽度大。

[0019] 优选地,所述承载部件的长边方向上的所述拍摄单元的拍摄区域的长度比所述测试片的长度小。

[0020] 优选地,所述测试片支架包括底板、从底板的两侧边缘突出的一对侧板,所述承载部件是所述一对侧板之间的区域。

[0021] 本发明的测试片分析方法是一种用拍摄设有试剂垫(PD)的测试片(TP)所获得的图像来进行所述测试片的分析的方法,其通过拍摄区域的宽度比承载所述测试片的承载部件(MP)的宽度大的拍摄单元(20)沿所述承载部件的长边方向依次拍摄所述承载部件承载的所述测试片。

[0022] 优选地,拍摄单元包括对所述测试片进行照明的光源、以及设定了拍摄区域的大小以拍摄所述测试片的一部分的拍摄元件;在依次拍摄所述测试片的步骤中,一边改变所述拍摄单元的位置一边用所述拍摄元件拍摄所述测试片。

[0023] 优选地,还包括下述步骤:合成依次拍摄所述测试片所获得的数张局部图像并获得包括所述测试片的全体的合成图像的步骤。

[0024] 优选地,还包括:校正所述局部图像的明度的步骤。

[0025] 优选地,还包括:从所述合成图像提取所述测试片的图像的步骤。

[0026] 优选地,在依次拍摄所述测试片的步骤中,沿着所述承载部件的长边方向移动所述拍摄单元。

[0027] 优选地,所述承载部件的宽度大于所述测试片的宽度。

[0028] 优选地,所述承载部件的长边方向上的所述拍摄单元的拍摄区域的长度小于所述测试片的长度。

[0029] 发明效果

在本发明中实现了小型化,且即使在倾斜地承载着测试片时也能进行分析。

附图说明

[0030] 图1为本发明一实施方式的测试片分析装置的外观斜视图;

图2为本发明一实施方式的测试片分析装置的内部结构斜视图;

图3为本发明一实施方式的测试片分析装置的内部构成的示意性侧面图;

图4为本发明一实施方式的测试片分析装置所使用的测试片的一例的斜视图;

图5为本发明一实施方式中的测试片支架的斜视图;

图6为本发明一实施方式的测试片分析装置的控制系统的构成框图;

图7为本发明一实施方式的测试片分析装置拍摄测试片的情况的说明图;

图8为本发明一实施方式的测试片分析装置所进行的图像处理的情况的说明图;

图9为本发明一实施方式的测试片分析装置所进行的校正处理的原理说明图;

图10为本发明一实施方式中运送数个测试片的情况示意图。

具体实施方式

[0031] 以下参照附图就本发明一实施方式的测试片分析装置及测试片分析方法进行详细说明。另外,在以下说明中,根据需要一边参照图中设定的XYZ直角坐标系一边就各构件的位置关系进行说明。为便于说明,各图所示XYZ直角坐标系的原点不是固定的,而是进行适当地变更。

[0032] 图1为本发明一实施方式的测试片分析装置的外观斜视图。图2为本发明一实施方式的测试片分析装置的内部结构斜视图。图3为本发明一实施方式的测试片分析装置的内部构成的示意性的侧面图。在此,图1~图3所示XYZ直角坐标系分别如下设定:X轴为顺着后述测试片TP的运送方向的方向(第二方向),Y轴为顺着后述拍摄单元20的移动方向的方向(第一方向),Z轴为顺着铅直方向的方向。

[0033] 如图1~图3所示,本实施方式的测试片分析装置1具有运送单元10、拍摄单元20、驱动部件30、主基板40、显示部件50、打印部件60及机壳70。测试片分析装置1用拍摄单元20拍摄运送单元10运送的测试片TP,用获得的图像进行测试片TP的分析,并将其分析结果等显示到显示部件50或者用打印部件60打印出来。另外,在本实施方式中,充当分析对象的液体试样是尿。

[0034] 在此,就测试片分析装置1所使用的测试片TP进行简单说明。图4为本发明一实施方式的测试片分析装置所使用的测试片的一例的斜视图。如图4所示,测试片TP是一种所谓的多合一测试片,其具有平板棒状的基体SB、以及在基体SB的一个面形成的数个试剂垫PD。试剂垫PD吸收充当分析对象的液体试样(比如尿)后将会与液体试样的成分相应地显色。

[0035] 如图2、3所示,运送单元10具有承载测试片TP的数个测试片支架11和运送测试片支架11的运送构件12,该运送单元10向X方向运送承载在测试片支架11上的测试片TP。图5

为本发明一实施方式中的测试片支架的斜视图。如图5所示,在平面视图中,测试片支架11具有下述部分:长方形的底板11a,在底板11a两侧边缘竖立设置的侧板11b、11b,以及从侧板11b、11b上边缘分别向外侧伸出的伸出板11c、11c。

[0036] 此外,如图5所示,测试片支架11上,在测试片支架11的长度方向(Y方向)上留有间隔地设有一对肋状突起RB、RB。设置此肋状突起RB、RB是为了防止测试片TP粘在测试片支架11上。如图所示,测试片TP在不接触测试片支架11的底板11a的情况下承载在肋状突起RB、RB上。

[0037] 在此,测试片TP承载在测试片支架11的侧板11b、11b之间的区域,即承载部件MP。因此,承载部件MP的宽度W1最好大于测试片TP的宽度,如图5所示,即使测试片TP相对于测试片支架11的长度方向(Y方向)来说是倾斜的状态,也能够将测试片TP承载在测试片支架11。以此就能轻松地进行将测试片TP承载在测试片支架11上的作业。但是,承载部件MP的宽度W1最好不要超过测试片TP的宽度的两倍。承载部件MP的宽度W1过大的话,将引起承载数个测试片TP的错误操作。另外,测试片支架11的构成材料无特别限定,但最好用合成树脂来生产测试片支架11。此外,为了在后述图像处理工序中提高与测试片TP的对比度并确切地进行处理,最好将其着色成暗色。

[0038] 运送构件12具有环形带12a、带轮12b和带轮12c。环形带12a为环状的条带状体(或带状体)。在此环形带12a上安装数个相互独立的测试片支架11。因此,如图3所示,相邻的测试片支架11可以采用相互接近的配置方式,也可以采用相互分离开来的配置方式。带轮12b、12c在X方向留有间隔地配置。环形带12a缠绕在这些带轮12b、12c上,所以带轮12c旋转的话,环形带12a便循环运行,带轮12b也旋转。

[0039] 如图3所示,承载位置P1(第一位置)和拍摄位置P2(第二位置)在X方向分离开预先确定的距离,其中,承载位置P1是测试片TP承载在测试片支架11上的位置,拍摄位置P2是拍摄单元20拍摄测试片TP的位置。环形带12a循环运行,则在承载位置P1承载在测试片支架11的测试片TP被运送到拍摄位置P2。另外,设定测试片支架11从承载位置P1到达拍摄位置P2所用的时间,以保证液体试样成分与测试片TP的试剂垫PD恰当(不过多也过少)地反应,且使试剂垫PD适当显色。

[0040] 拍摄单元20具有一对光源21和21、拍摄元件22、以及支撑体23,且其能够沿一对导轨24、24向Y方向移动,其中,一对导轨24、24在拍摄位置P2上方(+Z侧)向Y方向延伸。光源21、21是用于对运送单元10运送到拍摄位置P2的测试片TP进行照明的光源。光源21、21分别配置于拍摄位置P2的斜上方,分别从+X侧及-X侧向斜下方向对测试片TP进行照明,由此,极力避免测试片支架11的影子碰到测试片TP,以使测试片TP获得均匀的照明。

[0041] 光源21、21比如具有发光二极管(LED)或激光二极管(LD)等发光元件。在测试片分析装置1中测定设在测试片TP上的试剂垫PD的显色程度,因此,设在光源21、21上的发光元件最好比如是发出白光的发光元件。另外,设在各个光源21、21的发光元件可以是一个,也可以是两个以上。光源21、21上分别设有使光源21、21输出的照明光均匀化的扩散板21a、21a。

[0042] 拍摄元件22是拍摄运送单元10运送到拍摄位置P2的测试片TP的图像(二维图像)的拍摄元件(区域传感器)。拍摄元件22使拍摄面朝向下侧(-Z侧)地配置于拍摄位置P2的上方(+Z方向)。将拍摄元件22的拍摄区域的大小设定为拍摄运送到拍摄位置P2的测试片TP的

一部分的大小。这是为了极力缩小测试片TP与拍摄元件22的距离,以实现测试片分析装置1的小型化。

[0043] 具体而言,对拍摄元件22的拍摄区域的Y方向长度进行设定,使得其比测试片TP的长度小,比如将其长度设定为测试片TP长度的四分之一左右。此外,使拍摄元件22的拍摄区域的X方向宽度比测试片支架11的承载部件MP的宽度W1(参照图5)大。如图5所示,这是为了保证在测试片TP相对于测试片支架11的长度方向(Y方向)来说处于倾斜状态时也能获得测试片TP整体的图像。

[0044] 例如,对拍摄元件22进行设定,以使得其从配置在拍摄位置P2上的测试片支架11的底板11a的上面离开40mm。此外,拍摄元件22的拍摄区域的X方向的宽度和Y方向的长度例如设为30mm。另外,在此所列举的数值只是一例,其可以根据测试片分析装置1的规格适当变更。

[0045] 拍摄元件22是CCD(Charge Coupled Device:电荷耦合器件)图像传感器、CMOS(Complementary Metal Oxide Semiconductor:互补金属氧化物半导体)图像传感器等二维RGB彩色图像传感器(区域传感器)。此外,拍摄元件22也可以是与RGB过滤器组合了的二维黑白图像传感器。

[0046] 支撑体23一起支撑光源21和21以及拍摄元件22。光源21和21以及拍摄元件22由支撑体23一起支撑,因此,光源21、21与拍摄元件22的相对位置关系不会改变。因此,即使拍摄单元20沿一对导轨24、24向Y方向移动,拍摄元件22拍摄测试片TP时的照明条件也不改变(或几乎不改变)。

[0047] 驱动部件30具有电机(比如步进式电机),且其驱动运送单元10和拍摄单元20。具体而言,驱动部件30具有旋转驱动设在运送单元10的带轮12c的电机M1(参照图6),并驱动此电机M1来让环形带12a循环运行。此外,驱动部件30间歇性地旋转驱动带轮12c,使安装在环形带12a上的测试片支架11间歇性地移动,详细请见后述。此外,驱动部件30具有供拍摄单元20用的电机M2(参照图6),驱动此电机M2使拍摄单元20沿一对导轨24、24向Y方向往返移动。

[0048] 主基板40这一基板上装备有CPU(中央处理器)、RAM(Random Access Memory,随机存取存储器)等易失性存储器、闪存ROM(Read Only Memory,只读存储器)等非易失性存储器、以及其他电子元件。通过由此主基板40上装备的电子元件构成的电路来进行控制使测试片分析装置1工作,并进行分析测试片TP所需的处理。关于测试片分析装置1的控制系统的构成请见后述。

[0049] 显示部件50比如具有兼具显示功能和操作功能的触摸屏式液晶显示装置,其显示发出关于将测试片TP承载到测试片支架11的时间的指示的操作指南、测试片TP的图像及测试片TP的分析结果,当进行了针对液晶显示装置的显示面的操作后,即输入与该操作相应的操作信息。打印部件60比如具有热敏打印机,通过操作显示部件50的液晶显示装置的显示面而输入了打印指示后,打印部件60就打印测试片TP的分析结果。

[0050] 机壳70有外装部件71和抽出部件72。外装部件71由上板71a和下板72b组成,上述运送单元10、拍摄单元20、驱动部件30和主基板40等收纳于这些上板71a和下板72b之间的内部空间。外装部件71的侧部(-Y侧的侧部)设有用于抽出运送单元10的抽出口70a。

[0051] 外装部件71的上板71a上设有承载口OP,该承载口OP为露出位于承载位置P1的测

试片支架11的至少一部分的开口。该承载口OP的形状为沿Y方向延伸的狭缝状。具体而言,承载口OP使位于承载位置P1的测试片支架11的底板11a的上面(参照图5)中的至少一部分露出。

[0052] 使承载口OP的宽度(X方向的尺寸)大于测试片TP的宽度。比如将承载口OP的宽度设定为测试片TP宽度的两倍的宽度。使承载口OP的宽度大于测试片TP的宽度,由此,即使在平面视图中测试片TP的朝向相对于Y方向倾斜时(参照图5),也能够将测试片TP承载到测试片支架11上。因此,将测试片TP承载到测试片支架11上的操作更轻松。

[0053] 抽出部件72具有几乎堵塞整个抽出口70a的外板部件72a、以及支撑运送单元10的支撑件(省略图示)。该抽出部件72与外装部件71分开设置,将运送单元10收纳于外装部件71时,抽出部件72收纳于外装部件71内部。通过抽出口70a,抽出部件72和运送单元10相对于外装部件71来说能够一起自由地抽出、放入。

[0054] 图6为本发明一实施方式的测试片分析装置的控制系统的构成框图。此外,在图6中,对相当于图1~图3所示结构的框体附以相同符号。如图6所示,除拍摄单元20、驱动部件30、显示部件50和打印部件60外,测试片分析装置1还具有控制部件81、图像处理部件82和分析部件83。此外,驱动部件30中设有用于驱动运送单元10(在图6中省略图示)的电机M1、以及向Y方向移动拍摄单元20的电机M2。

[0055] 由设在前述主基板40的无图示CPU执行用于实现各个功能的程序,由此实现了上述控制部件81、图像处理部件82和分析部件83的功能。即,控制部件81、图像处理部件82和分析部件83是通过软件和硬件资源协作来实现的。此外,控制部件81、图像处理部件82和分析部件83也可以通过专用的硬件来实现。

[0056] 控制部件81统括性地控制测试片分析装置1的工作。具体而言,控制部件81控制设在驱动部件30的电机M1来驱动运送单元10,并控制设在驱动部件30的电机M2来向Y方向移动拍摄单元20。此外,控制部件81控制设于拍摄单元20的光源21来使其发光或不发光,并控制设于拍摄单元20的拍摄元件22来使其拍摄测试片TP。此外,控制部件81还控制图像处理部件82和分析部件83所进行的处理的开始时间。此外,控制部件81对显示部件50进行显示控制,并进行打印部件60的打印控制。

[0057] 图像处理部件82对一边改变Y方向的位置一边用拍摄元件22拍摄测试片TP所获得的数张图像(以下称局部图像)进行图像处理。具体而言,图像处理部件82进行如下(1)~(3)所示处理。

[0058] (1)校正处理

(2)合成处理

(3)提取处理

上述“校正处理”是使用图像处理部件82所具有的明度校正表TB(对拍摄元件22的拍摄区域内的明度不均匀的情况进行校正的表)校正局部图像的明度的处理。拍摄元件22的拍摄区域内的明度会因光学系统(光源21和无图示的透镜等)而不均匀,比如中央部分与周边部分明度会有所不同。进行上述“校正处理”的目的在于对上述明度不均匀的情况进行校正,提高设于测试片TP的试剂垫PD的显色程度的测定精度。

[0059] 如前所述,即使拍摄单元20沿一对导轨24、24向Y方向移动,拍摄元件22拍摄测试片TP时的照明条件也不改变(或几乎不改变)。因此,用一个明度校正表TB就能对数张局部

图像进行“校正处理”。另外, 亮度校正表TB是使拍摄元件22在拍摄区域内的X方向和Y方向的位置与亮度校正量相对应而得到的二维表。比如, 在测试片分析装置1装载测试片前将标准板(如白色标准板)设置于装置内, 用拍摄元件22拍摄此标准板所获得的图像制成此亮度校正表TB。

[0060] 上述“合成处理”是合成数张局部图像并获得包含测试片TP整体的图像(以下称合成图像)的处理。局部图像是拍摄测试片TP的一部分所获得的图像, 仅用这种局部图像无法在分析部件83进行测试片TP的分析。进行上述“合成处理”的目的在于使分析部件83中的测试片TP的分析成为可能。

[0061] 上述“提取处理”是从上述“合成处理”所获得的合成图像中提取测试片TP的图像(以下称提取图像)的处理。即, 该处理仅剪裁出合成图像中所含有的测试片TP的图像并除去测试片TP以外的图像(比如测试片支架11的图像)。进行此处理的目的在于, 即使测试片TP相对于测试片支架11的长度方向(Y方向)来说是倾斜状态, 也能在不进行复杂的图像处理的情况下来进行分析部件83中的测试片TP的分析。

[0062] 分析部件83用在图像处理部件82进行了上述各处理(校正处理、合成处理、提取处理)的图像测定设在测试片TP上的试剂垫PD的显色程度, 并进行尿中所含有的糖、蛋白、潜血等的浓度分析。此外, 在分析部件83所进行的分析是众所周知的, 故在此省略详细说明。

[0063] 下面就上述结构中的测试片分析装置1的工作进行说明。测试片分析装置1接通电源后, 通过图6所示控制部件81控制驱动部件30的电机M1, 间歇性地旋转驱动设在运送单元10的带轮12c。以此, 设于运送单元10的环形带12a向图3中所示箭头方向间歇性地循环运行, 安装在环形带12a上的测试片支架11间歇性地移动。

[0064] 假定作业人员已经进行了如下作业: 将测试片TP浸入充当液体试样的尿中, 将此测试片TP(试剂垫PD吸收了尿的测试片TP)从承载口OP承载到配置于承载位置P1的测试片支架11。于是, 承载在测试片支架11上的测试片TP通过测试片支架11的移动而向+X方向运送。此外, 在试剂垫PD朝向上侧(+Z侧)的状态下承载并运送测试片TP, 在运送过程中, 尿的成分与测试片TP的试剂垫PD反应, 试剂垫PD显色。

[0065] 承载测试片TP的测试片支架11运送到拍摄位置P2后, 通过图6所示控制部件81控制驱动部件30的电机M2以及拍摄单元20的光源21和拍摄元件22。然后, 在控制部件81的控制下, 一边使拍摄单元20沿导轨24、24向Y方向移动, 一边进行由拍摄元件22拍摄测试片TP的工作。

[0066] 图7为本发明一实施方式的测试片分析装置拍摄测试片的情况的说明图。拍摄测试片TP的工作开始后, 首先通过控制部件81的控制, 使配置于起始位置的拍摄单元20向-Y方向移动, 并将其配置于图7所示第一个拍摄位置P11。此外, 上述起始位置是拍摄单元20的标准位置, 比如将其设定为拍摄单元20可移动范围的+Y侧的端部位置。

[0067] 拍摄单元20配置在拍摄位置P11后, 通过控制部件81的控制, 拍摄单元20的光源21、21发光, 拍摄测试片TP的一部分的图像(具体而言, 即为图7所示拍摄区域A1内的图像)。在拍摄位置P11的拍摄工作完成后, 通过控制部件81的控制, 拍摄单元20的光源21、21成为不发光状态, 配置于拍摄位置P11的拍摄单元20向-Y方向移动并配置到图7所示第二个拍摄位置P12。

[0068] 拍摄单元20配置到拍摄位置P12后, 通过控制部件81的控制, 拍摄单元20的光源

21、21发光,拍摄测试片TP另一部分的图像(具体而言,即是图7所示拍摄区域A2内的图像)。在拍摄位置P12的拍摄工作完成后,通过控制部件81的控制,拍摄单元20的光源21、21成为不发光状态,配置于拍摄位置P12的拍摄单元20向-Y方向移动,并配置到图7所示第三个拍摄位置P13。

[0069] 拍摄单元20配置到拍摄位置P13后,通过控制部件81的控制,拍摄单元20的光源21、21发光,拍摄测试片TP另一部分的图像(具体而言,即是图7所示拍摄区域A3内的图像)。在拍摄位置P13的拍摄工作完成后,通过控制部件81的控制,拍摄单元20的光源21、21成为不发光状态,配置于拍摄位置P13的拍摄单元20向-Y方向移动,并配置到图7所示第四个拍摄位置P14。

[0070] 拍摄单元20配置到拍摄位置P14后,通过控制部件81的控制,拍摄单元20的光源21、21发光,拍摄测试片TP的另一部分的图像(具体而言,即是图7所示拍摄区域A4内的图像)。在拍摄位置P14的拍摄工作完成后,通过控制部件81的控制,拍摄单元20的光源21、21成为不发光状态,配置于拍摄位置P14的拍摄单元20向+Y方向移动,并配置到无图示的起始位置。如此进行测试片TP的拍摄。另外,拍摄单元20的光源21、21也可以从开始拍摄测试片TP起到完成该测试片TP的拍摄为止一直发光。

[0071] 在此,如图7所示,将拍摄位置P11和拍摄位置P12的距离设定为 $\Delta Y1$,此时产生了拍摄区域A1和拍摄区域A2重合的重叠部分Q1。此外,将拍摄位置P12和拍摄位置P13的距离也设定为 $\Delta Y1$,此时产生了拍摄区域A2和拍摄区域A3重合的重叠部分Q2。重叠部分Q1和Q2的宽度相同。

[0072] 与此相对地,由于要使测试片分析装置1小型化,所以将拍摄位置P13和拍摄位置P14的距离 $\Delta Y2$ 设定为比上述距离 $\Delta Y1$ 短的距离。以此,虽然此时也产生了拍摄区域A3和拍摄区域A4重合的重叠部分Q3,但使重叠部分Q3的宽度大于重叠部分Q1和Q2的宽度。在图6所示图像处理部件82中,在充分考虑重叠部分Q3与重叠部分Q1和Q2的宽度的不同这一因素后进行前述合成处理,详细请见后述。另外,由于拍摄元件22对测试片TP进行的是部分性的拍摄,所以设置重叠部分Q1~Q3的目的在于避免测试片TP中出现没有拍摄到的部分。

[0073] 测试片TP的拍摄完成后,拍摄元件22拍摄的局部图像通过图6所示控制部件81输入到图像处理部件82,对局部图像进行图像处理(前述校正处理、合成处理、提取处理)。图8为本发明一实施方式的测试片分析装置所进行的图像处理的说明图。此外,图8(A)~(D)分别是在图7所示拍摄位置P11~P14拍摄的局部图像G11~G14的一例的示图。图8(E)是合成局部图像G11~G14获得的合成图像G20的示图。图8(F)是从合成图像G20提取的提取图像G30的示图。

[0074] 图像处理开始后,在图像处理部件82中,首先对图8(A)~(D)所示各个局部图像G11~G14进行校正处理。图9为本发明一实施方式的测试片分析装置所进行的校正处理的原理说明图。图9所示图表的横轴为拍摄元件22在拍摄区域内的位置(X方向的位置或Y方向的位置)。图9所示图表的纵轴为明度或校正值的大小。

[0075] 在图9中,附有符号L0的曲线是拍摄标准板(测试片分析装置1出货前用于制成明度校正表TB的标准板)所获得的图像的明度分布的一例的曲线。为易于理解,在图9中图示了拍摄标准板所获得的图像的一维明度分布(比如在Y方向上的明度分布)。

[0076] 在图9中,为了排除噪声影响,计算曲线L0的移动平均而获得被标记为L1的曲线。

可以说此曲线L1是表示拍摄元件22的拍摄视野内的明度分布的曲线。参照曲线L1可以看出,拍摄元件22的拍摄视野的明度如下分布:在中央部分最高,越靠近周边部分越低。此外,拍摄元件22的拍摄视野的明度分布不论在X方向上还是在Y方向上都大致与曲线L1是同样的分布。

[0077] 在图9中,附有符号L10的曲线是用曲线L1制成的明度校正表TB的校正值的一例。如图9所示,设定明度校正表TB的校正值,使在拍摄元件22的拍摄视野中央部分的值最小,越靠近周边部分数值越大。即,使明度校正表TB的校正值成为与曲线L1的分布相反分布。

[0078] 在图9中,用明度校正表TB校正拍摄标准板所获得的图像的明度分布(曲线L0)而得到附有符号L20的曲线。参照曲线L20可以看出,虽然有起因于噪声的小的明度变动,但在拍摄元件22的视野内基本上是一定的。基于这种原理,图像处理部件82用明度校正表TB校正局部图像G11~G14各自的明度。

[0079] 对各个局部图像G11~G14的校正处理结束后,在图像处理部件82进行合成处理,即合成进行了校正处理的局部图像G11~G14,并获取包含测试片TP整体的合成图像G20。如参照图7所说明的那样,对拍摄位置P11~P14的拍摄区域A1~A4进行设定,以产生重叠部分Q1~Q3。因此,就会获得对测试片TP的相同部分进行拍摄所得到的两个局部图像。比如,在图8(A)所示局部图像G11与图8(B)所示局部图像G12中包含测试片TP的试剂垫PD1的图像。

[0080] 图像处理部件82合成局部图像G11~G14,以获得不包含这种测试片TP相同部分的图像、且整体上连续起来的测试片TP的图像。比如,图像处理部件82进行如下合成处理:从各个局部图像G11~G14的两端起进行剪裁,将除掉相当于图7所示重叠部分Q1、Q2的宽度的一半的部分以外的区域(图8(A)~(D)所示区域R11~R14)剪裁出来,将剪裁出的图像相互拼接、合成,得到合成图像G20。但是,如通过图7所说明的那样,重叠部分Q3的宽度比重叠部分Q1、Q2的宽度大,故而需要调整在局部图像G13的右端除掉的部分以及在局部图像G14左端除掉的部分的宽度。

[0081] 结束合成处理并获得合成图像G20后,在图像处理部件82进行从合成图像G20提取出提取图像G30的提取处理。例如进行如下处理:对图8(E)所示合成图像G20进行霍夫变换(Hough transform),提取表示测试片TP外边缘的长方形,基于提取的长方形的倾斜度旋转合成图像G20后,检测出测试片TP的图像边缘,提取出提取图像G30。

[0082] 以上处理结束后,在图像处理部件82提取的提取图像G30通过图6所示控制部件81输入分析部件83,测定设于测试片TP的试剂垫PD的显色程度,进行尿中所含有的糖、蛋白、潜血等的浓度分析。分析部件83的分析结果输出到控制部件81,并在控制部件81的控制下显示在显示部件50上,或由打印部件60将其打印出来。

[0083] 另外,假定作业人员将测试片TP浸入充当液体试样的尿中并每隔一定时间(如每10秒)就将此测试片TP从承载口OP承载到配置于承载位置P1的测试片支架11。于是,如图10所示,测试片TP承载到相邻的测试片支架11上并依次运送到拍摄位置P2。图10为本发明一实施方式中运送数个测试片的情况的示意图。

[0084] 运送到拍摄位置P2的测试片TP依次被拍摄单元20拍摄,并基于拍摄的图像依次进行分析。如此依次进行数个测试片TP的分析。另外,如图10所示,测试片TP会以各种状态承载在测试片支架11上,但只要测试片TP承载在图5所示测试片支架11的承载部件MP上就能够进行分析。

[0085] 如上所述,在本实施方式中设有拍摄单元20,该拍摄单元20具有对测试片TP进行照明的光源21,还具有设定了拍摄区域的大小以拍摄测试片TP的一部分的拍摄元件22,对一边改变拍摄单元20的位置一边用拍摄元件22拍摄测试片TP所获得的数张局部图像G11~G14进行合成,获得包含测试片TP整体的合成图像G20。因此,能够使测试片分析装置1小型化,且在测试片TP倾斜地承载在测试片支架11的情况下也能进行分析。

[0086] 与一次性地拍摄测试片TP整体的做法相比,上述对一片测试片TP进行数次拍摄的工序需要更多时间。但是,拍摄所需要的时间被设定为比接下来拍摄的测试片TP的反应时间短的时间,所以不会影响分析装置的处理能力。

[0087] 此外,在本实施方式中,从+X侧和-X侧分别向斜下方向对配置于拍摄位置P2的测试片TP进行照明,并用明度校正表TB对拍摄元件22拍摄的局部图像G11~G14进行明度的校正。以此,能够在避免大幅度的成本上升的前提下低成本地、高精度地使明度均匀化。在本实施方式中,仅从合成图像G20提取测试片TP的图像作为提取图像G30。以此,即使测试片TP倾斜地承载在测试片支架11上,也能在不进行复杂的图像处理的情况下对测试片TP进行分析。

[0088] 在本实施方式中,使测试片支架11的承载部件MP的宽度W1大于测试片TP的宽度,比如将其设为测试片TP的二倍的宽度。因此,作业人员可以轻松地将其承载到测试片支架11的作业,与以往相比能够减轻作业人员的负担。

[0089] 以上就本发明一实施方式的测试片分析装置和测试片分析方法进行了说明,但本发明不受上述实施方式限制,在本发明范围内可以进行自由变更。比如,在上述实施方式的说明中,充当分析对象的液体试样是尿,但是液体试样也可以是尿以外的液体(比如血液、体液、其他液体)。

[0090] 此外,在上述实施方式中用区域传感器作为拍摄元件22,但也可以用线阵传感器作为拍摄元件。

[0091] 在上述实施方式中就用明度校正表TB校正局部图像G11~G14的明度的例子进行了说明。然而,校正局部图像G11~G14的明度时不一定要使用明度校正表TB,比如也可以用校正函数等进行明度校正。

[0092] 在上述实施方式中说明的示例中,从局部图像G11~G14剪裁出合成所需要的区域(图8(A)~(D)所示区域R11~R14),拼接剪裁出的图像获得合成图像G20。然而,也可以与图7所示拍摄区域A1~A4同样地重叠局部图像G11~G14,通过结合如此重叠的局部图像G11~G14来获得合成图像G20。

[0093] 在上述实施方式说明的示例中,从合成图像G20提取出提取图像G30时,对合成图像G20进行了霍夫变换。然而,不一定要对合成图像G20进行霍夫变换,也可以用其他方法提取出提取图像G30。比如,也可以检测出测试片TP的图像边缘,沿检测出的边缘剪裁出合成图像G20,由此提取出提取图像G30。

[0094] 在上述实施方式所说明的示例中,拍摄四次测试片TP,获得四张局部图像G11~G14。然而,拍摄测试片TP的次数可以多于四次也可以少于四次。拍摄测试片TP的次数大致由拍摄元件22的拍摄区域的大小所决定。因此需要使测试片分析装置1更加小型化时,会存在拍摄测试片TP的次数增多的倾向。

[0095] 符号说明

1	测试片分析装置
10	运送单元
11	测试片支架
20	拍摄单元
21	光源
22	拍摄元件
82	图像处理部件
A1~A4	拍摄区域
G11~G14	局部图像
G20	合成图像
G30	提取图像
MP	承载部件
P1	承载位置
P2	拍摄位置
PD	试剂垫
TB	明度校正表
TP	测试片

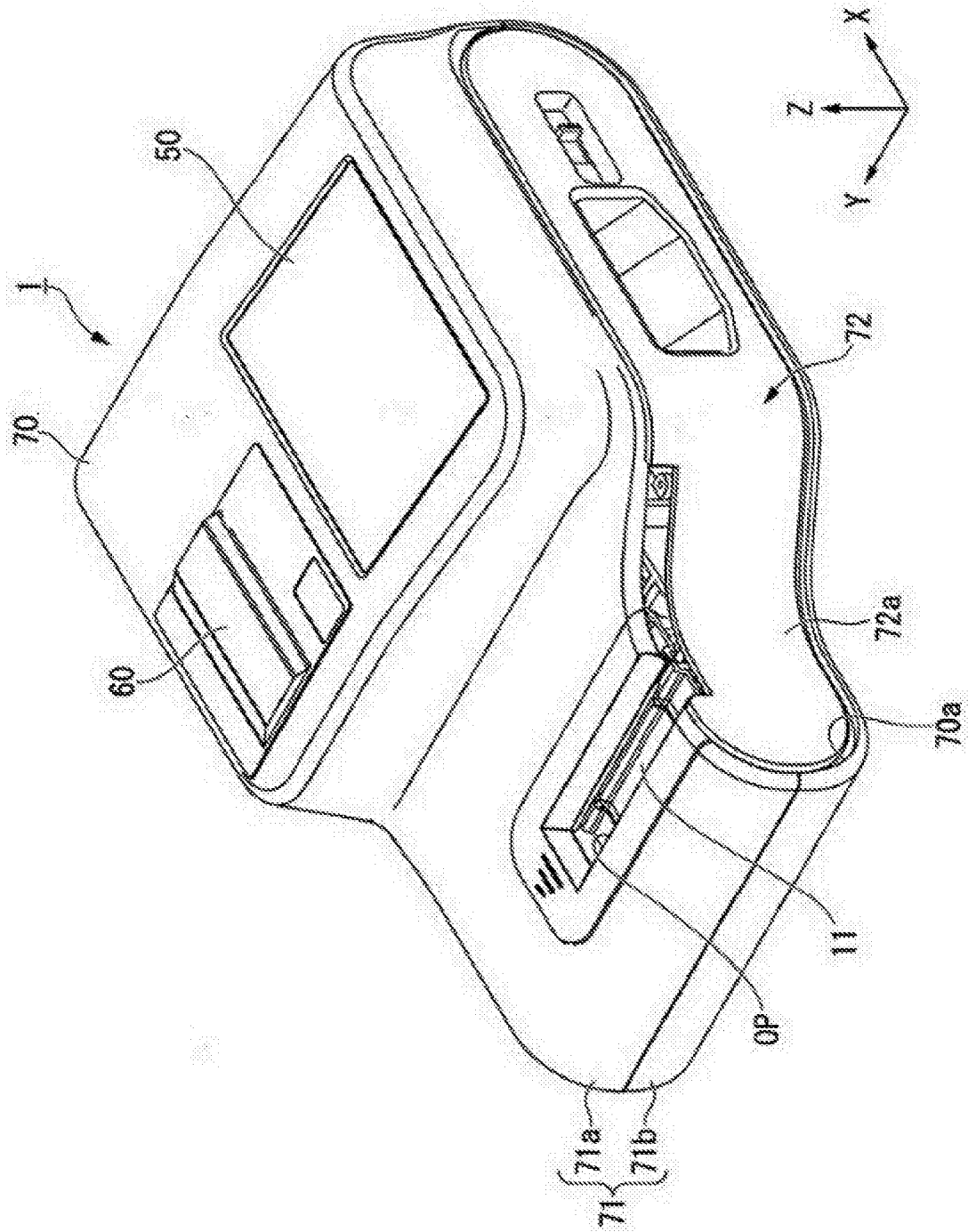


图1

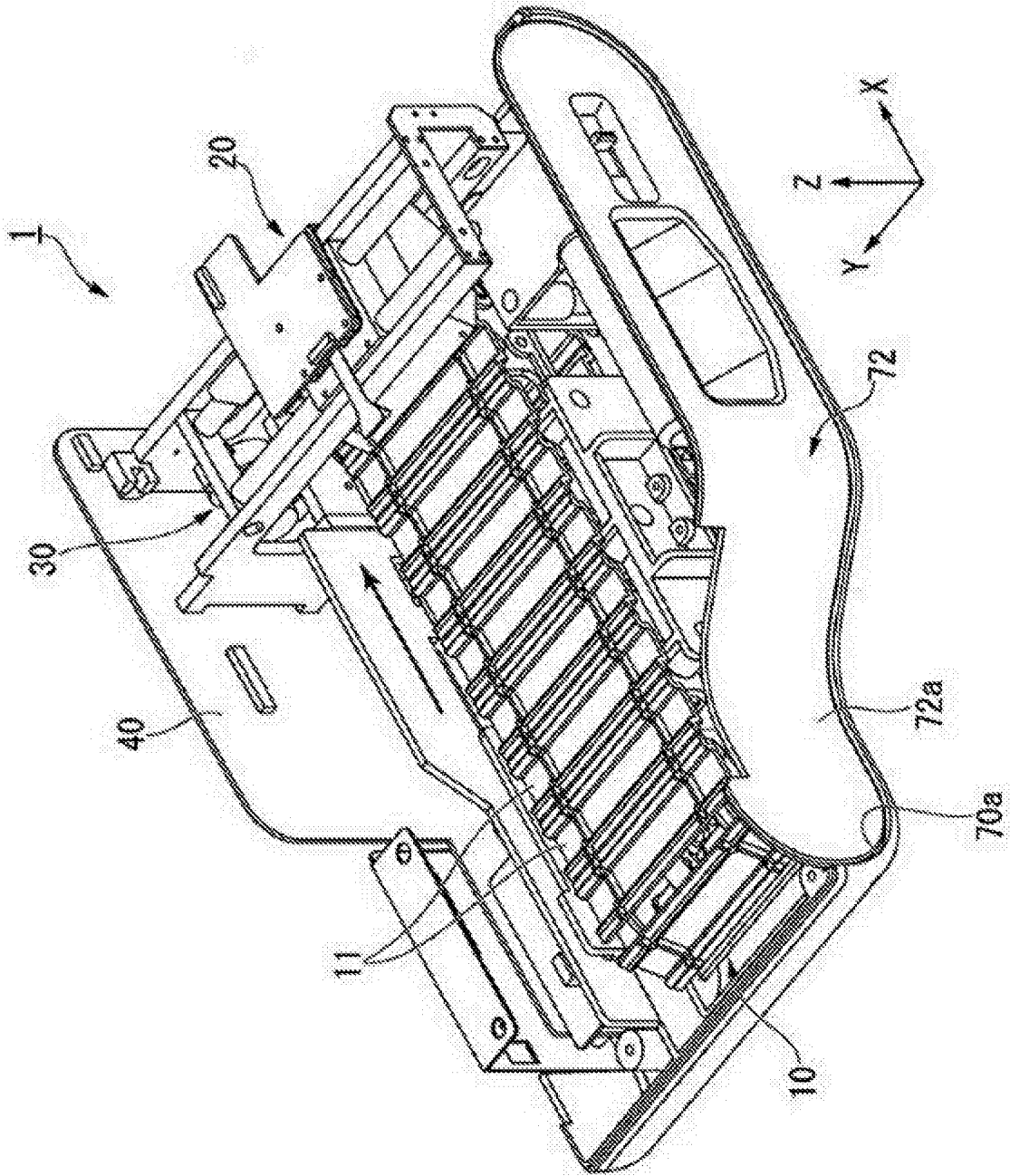


图2

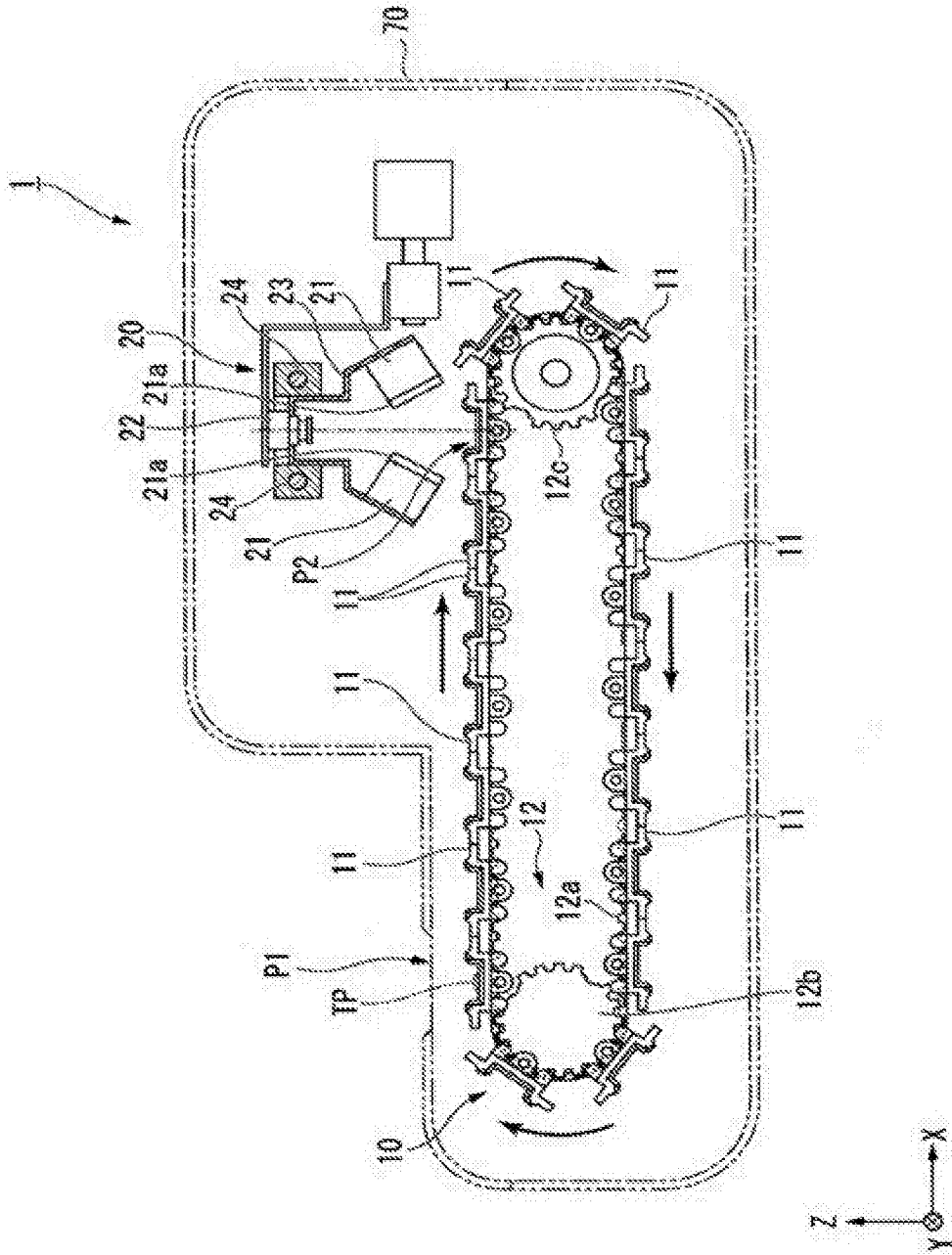


图3

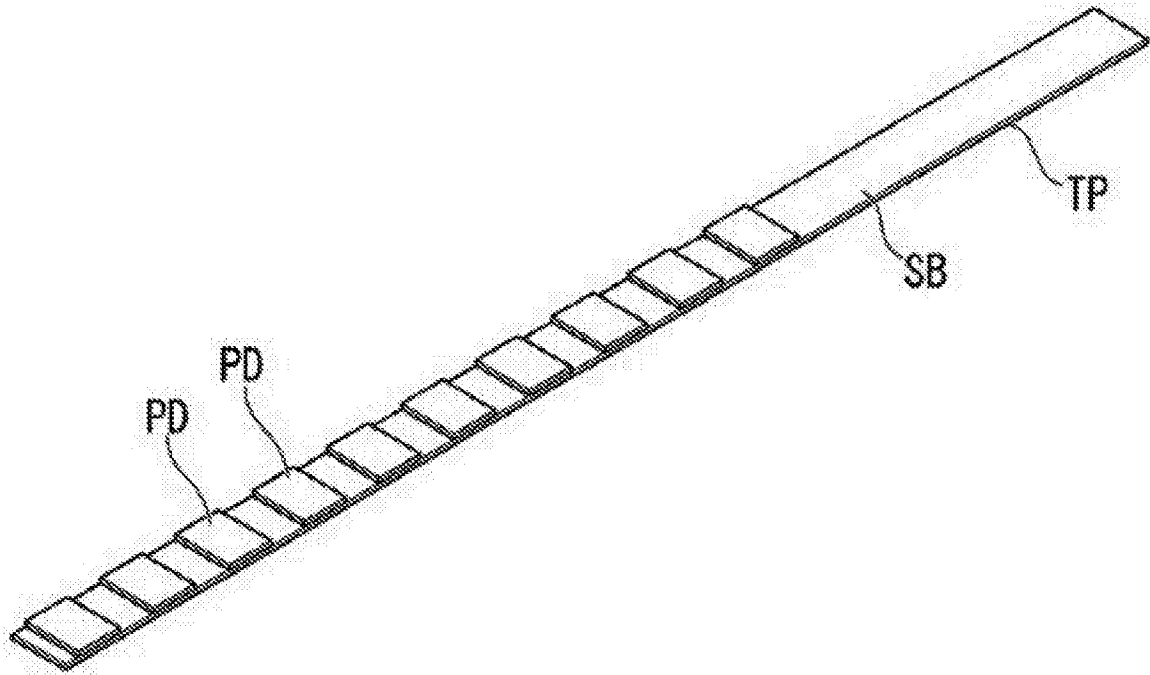


图4

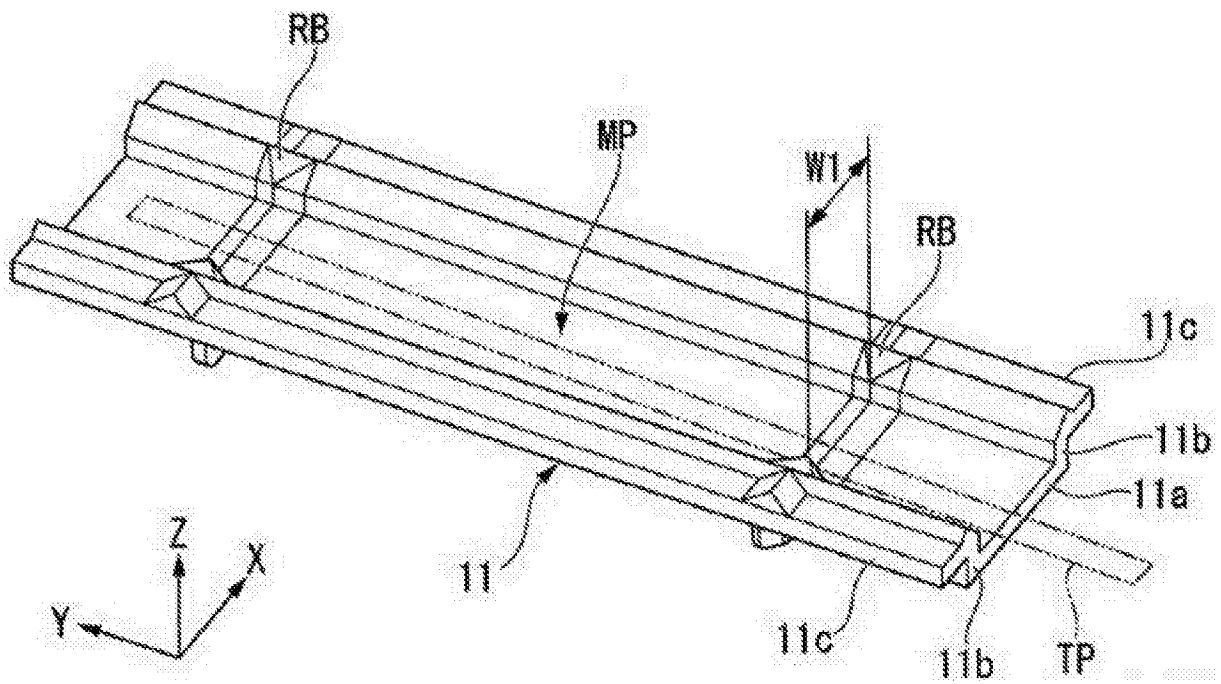


图5

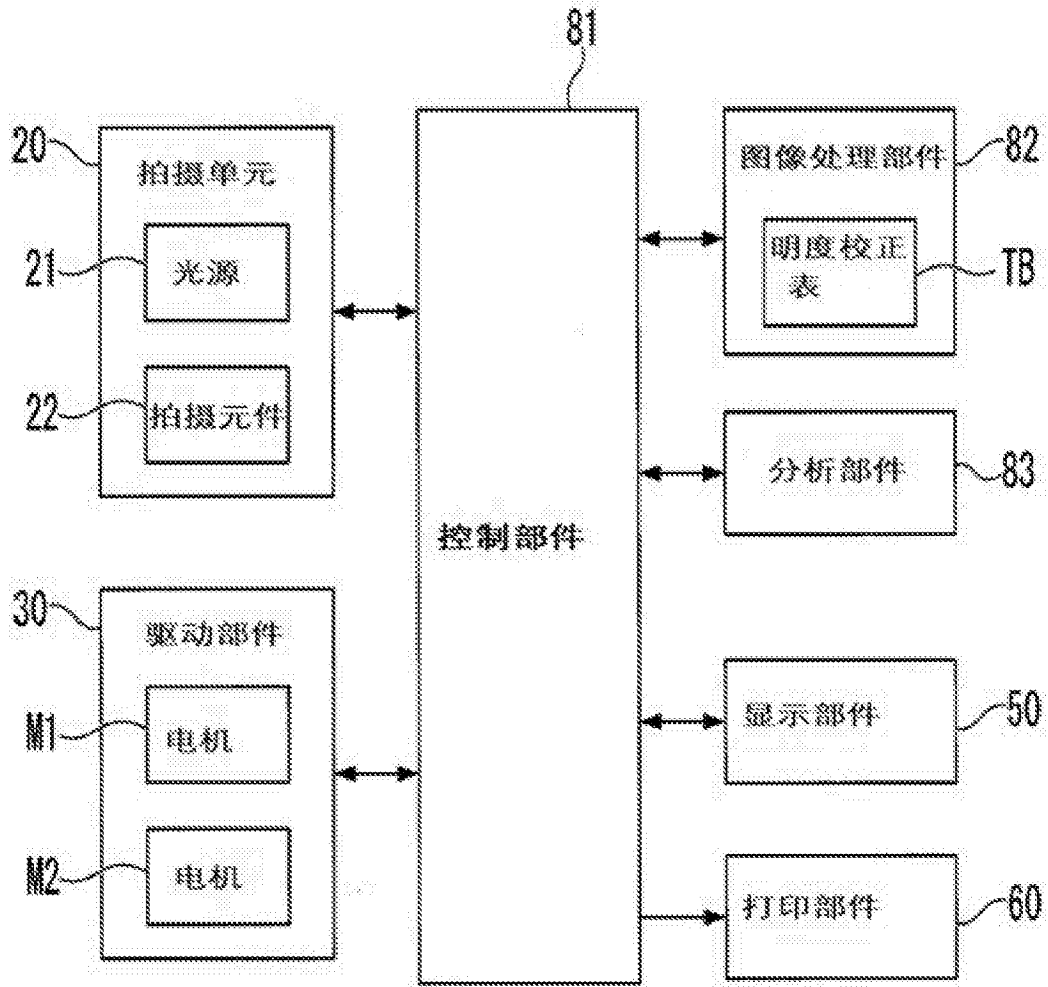


图6

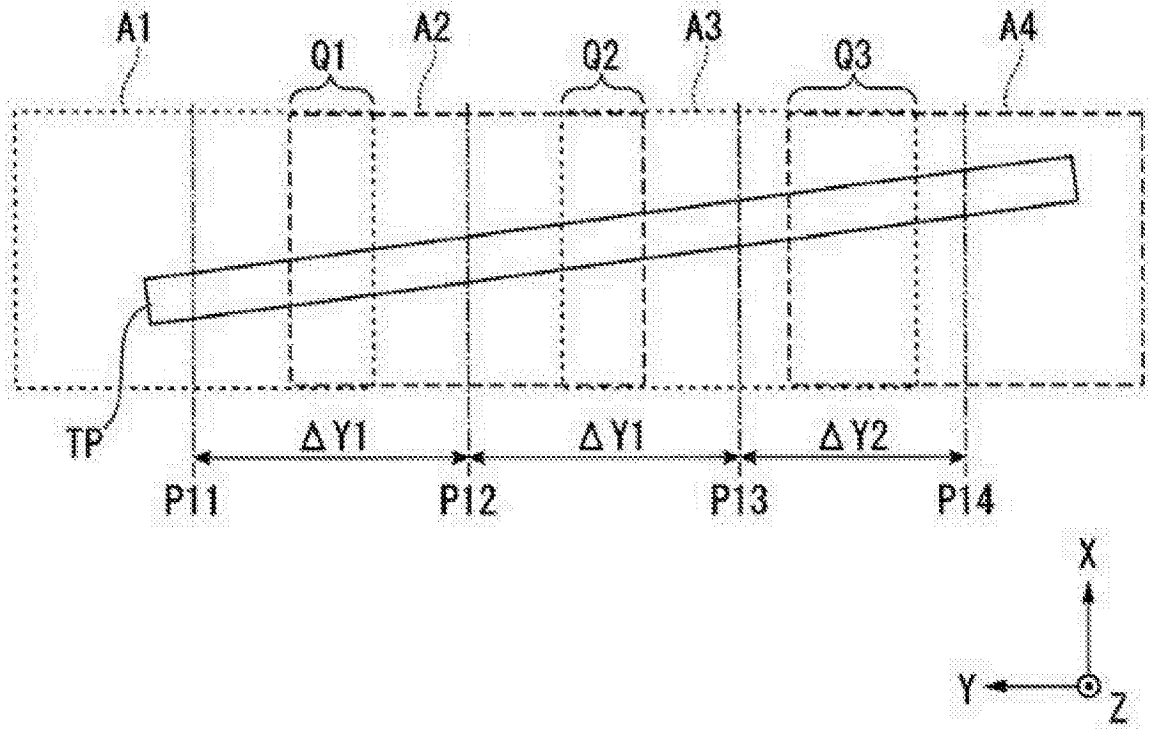


图7

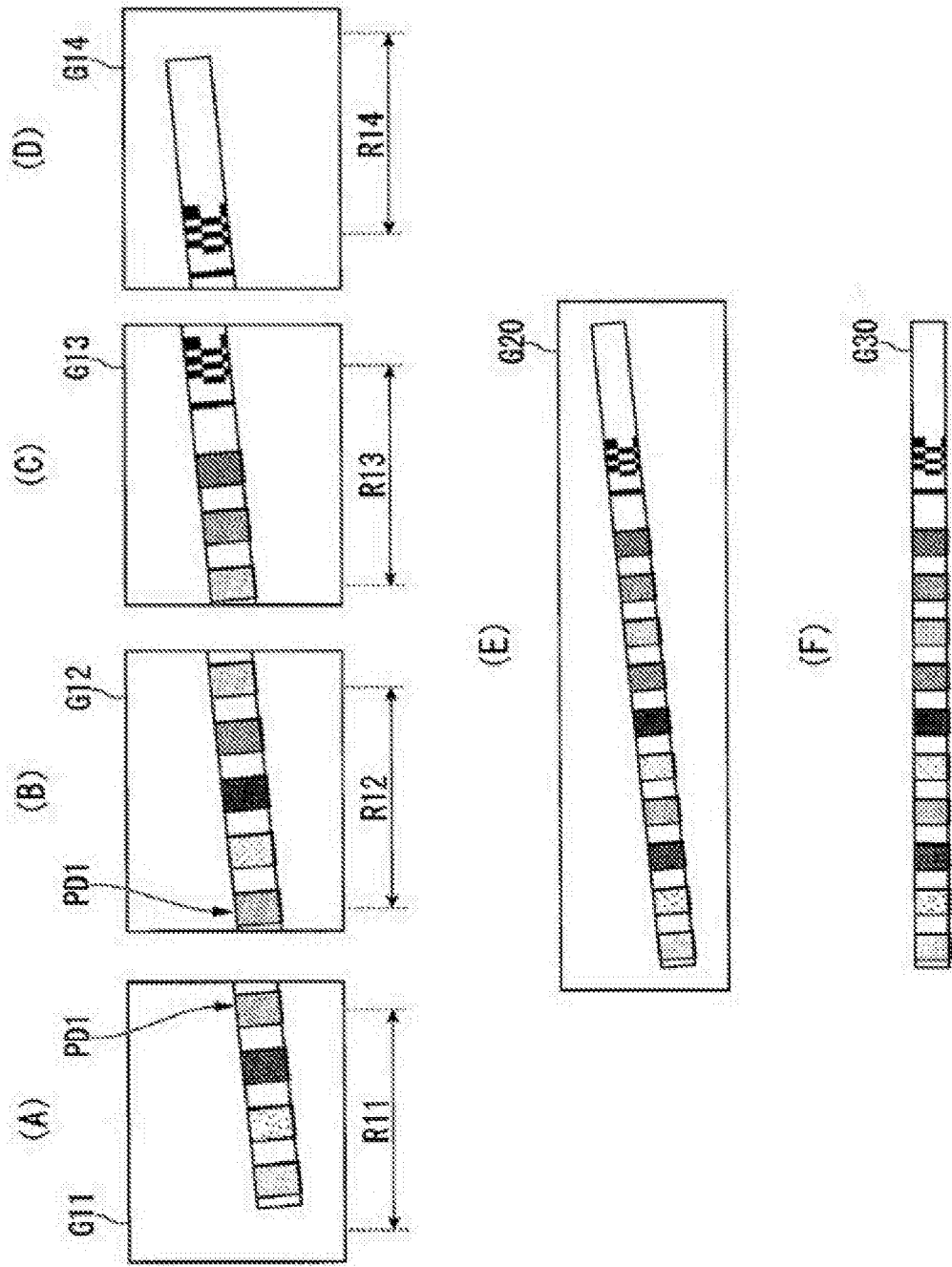


图8

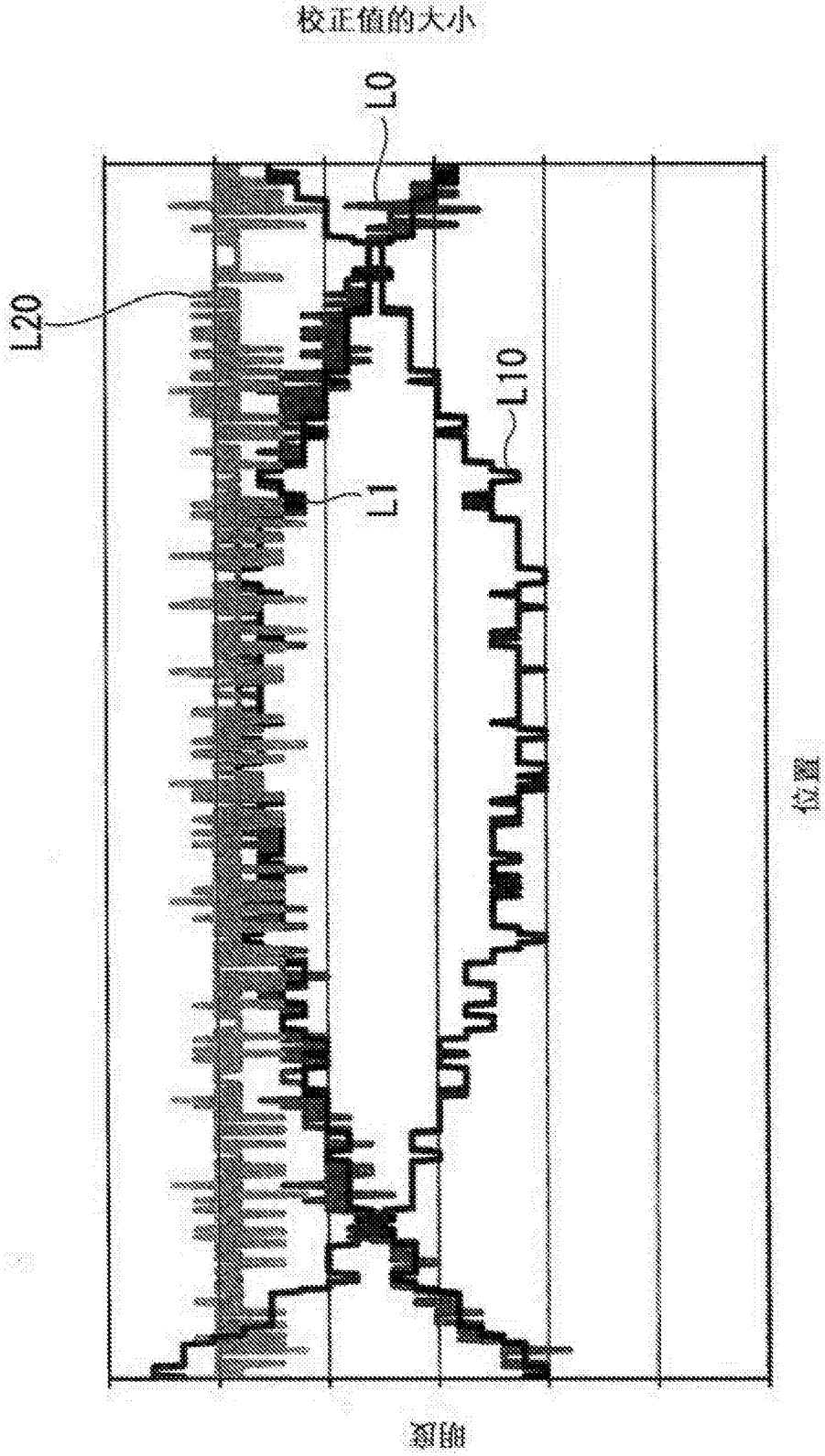


图9

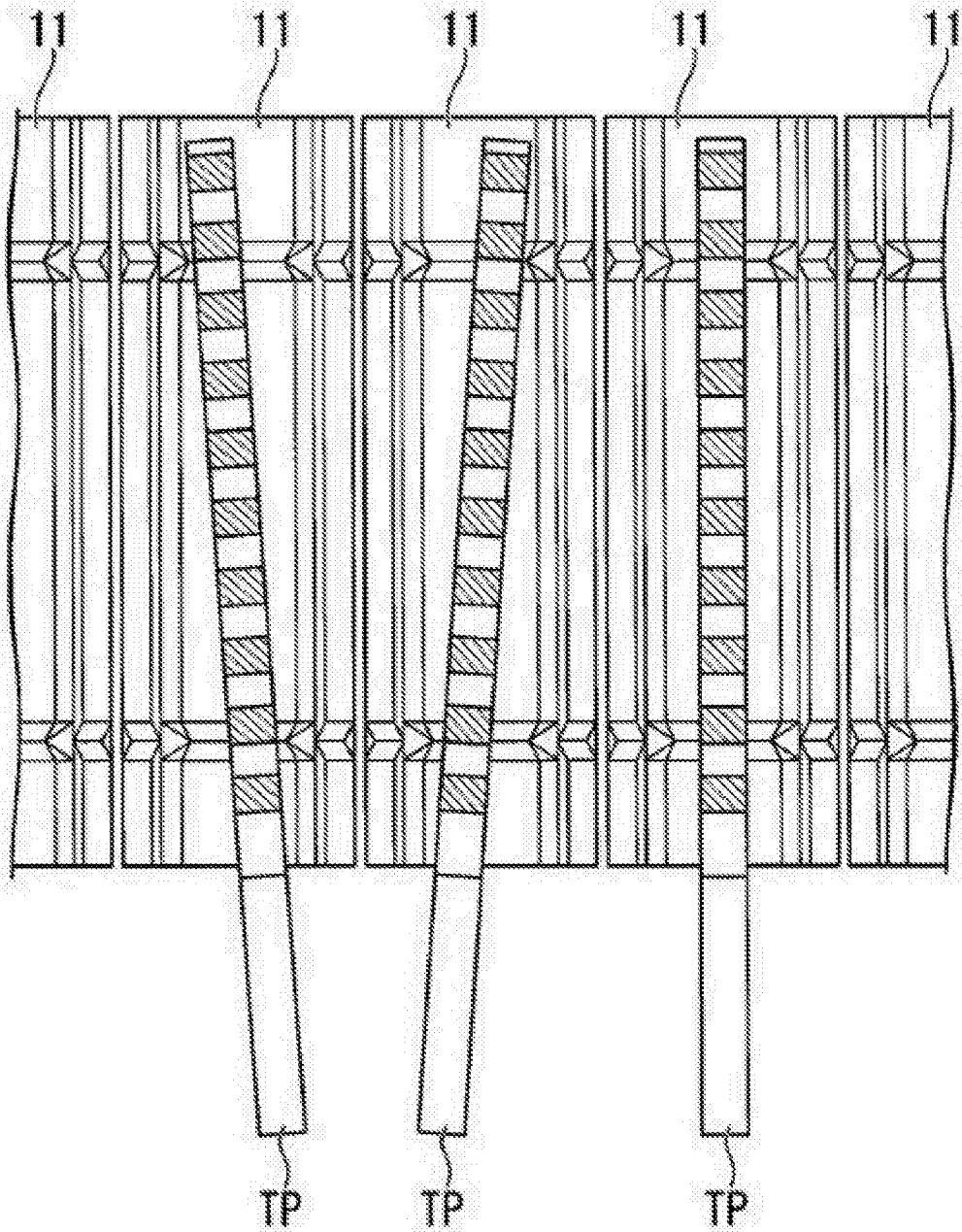


图10