



(12) 发明专利申请

(10) 申请公布号 CN 112116837 A

(43) 申请公布日 2020.12.22

(21) 申请号 202011094638.8

(22) 申请日 2020.10.14

(71) 申请人 徐州非凡信息科技有限公司
地址 221000 江苏省徐州市泉山区软件园
路6号徐州软件园C2A号楼513室

(72) 发明人 高修娥

(74) 专利代理机构 南京普睿益思知识产权代理
事务所(普通合伙) 32475
代理人 何薇

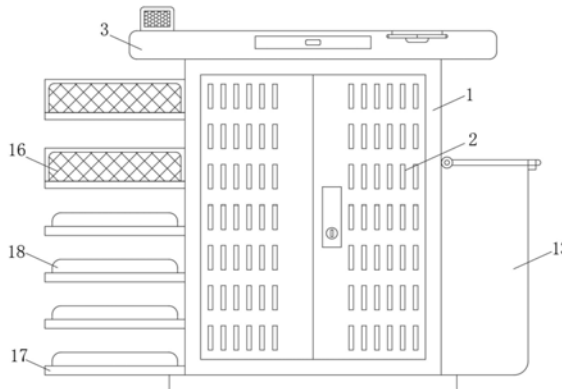
(51) Int. Cl.
G09B 5/06 (2006.01)
H04R 1/02 (2006.01)
H04R 1/20 (2006.01)

权利要求书1页 说明书4页 附图2页

(54) 发明名称
一种导游业务实战演练一体机

(57) 摘要

本发明公开了一种导游业务实战演练一体机,包括机器主体、无线话筒、储存盒以及放置盒,所述机器主体的右侧固定连接放置盒,所述放置盒的顶部通过转轴连接盖板,所述机器主体的左侧设有分别设有放置板和放置框。该一种导游业务实战演练一体机,通过在机器主体上增设放置盒、放置板以及无线话筒等,较好的解决了传统导游业务演练机器在运行时使用者代入感不强的问题,由于在放置盒的内部事先存放有导游旗;在放置板的上方存放有导游服;在放置框的内部存放有一些导游业务中必备的工具等,如此即可供使用者进行导游业务演练时进行穿戴和使用,以此来提高使用者在演练过程中的代入感,整体结构简单,非常便于进行操作,实用性较强。



1. 一种导游业务实战演练一体机,其特征在于:包括机器主体(1)、无线话筒(5)、储存盒(11)以及放置盒(13),所述机器主体(1)的右侧固定连接放置盒(13),所述放置盒(13)的顶部通过转轴连接盖板(15),所述机器主体(1)的左侧设有分别设有放置板(17)和放置框(16),所述机器主体(1)的顶部设有壳体(3),所述壳体(3)的顶部安装有音响(6),所述音响(6)通过蓝牙信号连接无线话筒(5),所述放置板(17)的顶部固定连接侧板(18),所述无线话筒(5)放置在壳体(3)的顶部。

2. 根据权利要求1所述的一种导游业务实战演练一体机,其特征在于:所述壳体(3)的内部安装显示屏(4),所述机器主体(1)的外部通过合页连接双开门(2),所述双开门(2)的外部开设散热孔。

3. 根据权利要求1所述的一种导游业务实战演练一体机,其特征在于:所述壳体(3)的内部通过滑轨(8)连接抽拉板(7),所述抽拉板(7)的两侧固定连接滑轨(8),所述抽拉板(7)上放置键盘。

4. 根据权利要求1所述的一种导游业务实战演练一体机,其特征在于:所述壳体(3)的前端通过转轴连接折叠板(9),所述折叠板(9)的外部设有防滑垫(10),所述折叠板(9)的下方设有限位块,所述限位块固定在壳体(3)的前端。

5. 根据权利要求1所述的一种导游业务实战演练一体机,其特征在于:所述壳体(3)的顶部开设储存盒(11),所述壳体(3)的顶部通过转轴连接翻盖(12),所述翻盖(12)覆盖在储存盒(11)的上方,所述储存盒(11)分布在显示屏(4)的两侧。

6. 根据权利要求1所述的一种导游业务实战演练一体机,其特征在于:所述放置盒(13)的侧面设有吸附块(14),所述盖板(15)的底部通过镶嵌的方式连接吸附块(14),所述吸附块(14)采用磁铁材料制成。

一种导游业务实战演练一体机

技术领域

[0001] 本发明涉及导游教学技术领域,具体为一种导游业务实战演练一体机。

背景技术

[0002] 导游是职业的一种,其主要工作内容为引导游客感受山水之美,解决旅途中可能出现的突发事件,并给予游客食、宿、行等方面的帮助,而导游在学习的过程中需要具有良好职业道德和人文素养,掌握导游基础知识和执业操作规范,具备较强的导游讲解、旅游接待服务和处理突发事件的能力等。

[0003] 现市面上的导游业务演练机器大多数在使用的过程中只能起到教学和演练的作用,无法较好的实现导游实战的效果,当使用者站在机器面前进行演练时代入感不强,无法很好的将状态展现出来,使用时存在一定的局限性,同时多数的导游业务演练机器功能性较为单一,在应用的过程中无法满足使用者的多种需求。

发明内容

[0004] (一)解决的技术问题

[0005] 针对现有技术的不足,本发明提供了一种导游业务实战演练一体机,解决了现有市面上的导游业务演练机器大多数在使用的过程中只能起到教学和演练的作用,无法较好的实现导游实战的效果,当使用者站在机器面前进行演练时代入感不强,无法很好的将状态展现出来,使用时存在一定的局限性,同时多数的导游业务演练机器功能性较为单一,在应用的过程中无法满足使用者的多种需求的问题。

[0006] (二)技术方案

[0007] 为实现以上目的,本发明通过以下技术方案予以实现:一种导游业务实战演练一体机,包括机器主体、无线话筒、储存盒以及放置盒,所述机器主体的右侧固定连接放置盒,所述放置盒的顶部通过转轴连接盖板,所述机器主体的左侧设有分别设有放置板和放置框,所述机器主体的顶部设有壳体,所述壳体的顶部安装有音响,所述音响通过蓝牙信号连接无线话筒,所述放置板的顶部固定连接侧板,所述无线话筒放置在壳体的顶部。

[0008] 优选的,所述壳体的内部安装显示屏,所述机器主体的外部通过合页连接双开门,所述双开门的外部开设散热孔。

[0009] 优选的,所述壳体的内部通过滑轨连接抽拉板,所述抽拉板的两侧固定连接滑轨,所述抽拉板上放置键盘。

[0010] 优选的,所述壳体前端通过转轴连接折叠板,所述折叠板的外部设有防滑垫,所述折叠板的下方设有限位块,所述限位块固定在壳体前端。

[0011] 优选的,所述壳体的顶部开设储存盒,所述壳体的顶部通过转轴连接翻盖,所述翻盖覆盖在储存盒的上方,所述储存盒分布在显示屏的两侧。

[0012] 优选的,所述放置盒的侧面设有吸附块,所述盖板的底部通过镶嵌的方式连接吸附块,所述吸附块采用磁铁材料制成。

[0013] (三)有益效果

[0014] 本发明提供了一种导游业务实战演练一体机。具备以下有益效果：

[0015] (1)、该导游业务实战演练一体机，通过在机器主体上增放置盒、放置板以及无线话筒等，较好的解决了传统导游业务演练机器在运行时使用者代入感不强的问题，由于在放置盒的内部事先存放有导游旗；在放置板的上方存放有导游服；在放置框的内部存放有一些导游业务中必备的工具等，如此即可供使用者进行导游业务演练时进行穿戴和使用，以此来提高使用者在演练过程中的代入感，从而较好的让使用者更加深切的体会到导游业务中的细节部分，大大提升了该演练机器的使用效率，整体结构简单，非常便于进行操作，实用性较强；

[0016] (2)、该导游业务实战演练一体机，通过在壳体的顶部安装有音响并结合无线话筒，还有在壳体顶部表面开设的多个储存盒，以及在壳体正面设有的隐藏抽拉式结构，可以较好的满足使用者在演练过程中的不同需求，无线话筒可以模仿导游业务过程中的扩音器使用过程，让使用者提前适应导游过程中的大音量说话方式，接着在储存盒的内部可以放置口哨等小体积的工具，而隐藏的抽拉板可以将操作演练机器的键盘收纳在内部，如此集成了较多功能的演练一体机具备了较强的功能性，使得机器具备了多功能的目的，非常的方便使用者进行操作和使用，功能性较强。

附图说明

[0017] 图1为本发明整体的结构示意图；

[0018] 图2为本发明的壳体俯视图；

[0019] 图3为本发明的放置盒侧视图。

[0020] 图中，机器主体-1、双开门-2、壳体-3、显示屏-4、无线话筒-5、音响-6、抽拉板-7、滑轨-8、折叠板-9、防滑垫-10、储存盒-11、翻盖-12、放置盒-13、吸附块-14、盖板-15、放置框-16、放置板-17、侧板-18。

具体实施方式

[0021] 下面将结合本发明实施例中的附图，对本发明实施例中的技术方案进行清楚、完整地描述，显然，所描述的实施例仅仅是本发明一部分实施例，而不是全部的实施例。基于本发明中的实施例，本领域普通技术人员在没有做出创造性劳动前提下所获得的所有其他实施例，都属于本发明保护的范围。

[0022] 请参阅图1-3，本发明实施例提供一种技术方案：一种导游业务实战演练一体机，包括机器主体1、无线话筒5、储存盒11以及放置盒13，所述机器主体1的右侧固定连接放置盒13，所述放置盒13的顶部通过转轴连接盖板15，所述机器主体1的左侧设有分别设有放置板17和放置框16，所述机器主体1的顶部设有壳体3，所述壳体3的顶部安装有音响6，所述音响6通过蓝牙信号连接无线话筒5，所述放置板17的顶部固定连接侧板18，所述无线话筒5放置在壳体3的顶部。

[0023] 所述壳体3的内部安装显示屏4，所述机器主体1的外部通过合页连接双开门2，所述双开门2的外部开设散热孔，通过设有的显示屏4，方便了使用者站在机器主体1的前方进行操作观察，操作时较为的方便。

[0024] 所述壳体3的内部通过滑轨8连接抽拉板7,所述抽拉板7的两侧固定连接滑轨8,所述抽拉板7上放置键盘,通过在壳体3的内部设有隐藏式的抽拉板7,可以将键盘隐藏在壳体3的内部,从而实现减少占位空间的效果,功能性较强。

[0025] 所述壳体3的前端通过转轴连接折叠板9,所述折叠板9的外部设有防滑垫10,所述折叠板9的下方设有限位块,所述限位块固定在壳体3的前端,通过在壳体3的顶部设有折叠板9,可以将其打开来用来放置鼠标,非常的便于使用者进行操作。

[0026] 所述壳体3的顶部开设储存盒11,所述壳体3的顶部通过转轴连接翻盖12,所述翻盖12覆盖在储存盒11的上方,所述储存盒11分布在显示屏4的两侧,通过设有的多个储存盒11,可以将哨子等体积较小的工具储存在内部,便于使用者进行取用。

[0027] 所述放置盒13的侧面设有吸附块14,所述盖板15的底部通过镶嵌的方式连接吸附块14,所述吸附块14采用磁铁材料制成,通过在放置盒13和盖板15之间采用磁吸的连接方式,方便了工作人员在拿取导游旗后进行闭合,连接的稳定性较强,较为的实用。

[0028] 工作原理:在应用该导游业务实战演练一体机时,使用者可以站在机器主体1的前方,然后操作该机器主体1将导游业务过程中的画面或者视频展示出来,接着根据显示出来的画面或者视频进行导游业务的实战讲解过程,同时在操作的过程中,由于在壳体3的顶部安装有音响6并结合无线话筒5,还有在壳体3顶部表面开设的多个储存盒11,以及在壳体3正面设有的隐藏抽拉式结构,可以较好的满足使用者在演练过程中的不同需求,无线话筒5可以模仿导游业务过程中的扩音器使用过程,让使用者提前适应导游过程中的大音量说话方式,接着在储存盒11的内部可以放置口哨等小体积的工具,而隐藏的抽拉板7可以将操作演练机器的键盘收纳在内部,然后翻开折叠板9即可将鼠标放置在上面进行滑动操作,如此集成了较多功能的演练一体机具备了较强的功能性,使得机器具备了多功能的目的,非常的方便使用者进行操作和使用,同时在使用者进行导游业务演练的过程中,还可以通过穿戴导游服,手持导游旗,佩戴导游所需要的一系列设备工具等方式来达到提高自身代入感的效果,通过在放置盒13的内部事先存放有导游旗;在放置板17的上方存放有导游服;在放置框16的内部存放有一些导游业务中必备的工具等,如此即可供使用者进行导游业务演练时进行穿戴和使用,以此来提高使用者在演练过程中的代入感,从而较好的让使用者更加深切的体会到导游业务中的细节部分,大大提升了该演练机器的使用效率,整体结构简单,非常便于进行操作,实用性较强。

[0029] 本发明的机器主体1、双开门2、壳体3、显示屏4、无线话筒5、音响6、抽拉板7、滑轨8、折叠板9、防滑垫10、储存盒11、翻盖12、放置盒13、吸附块14、盖板15、放置框16、放置板17、侧板18,部件均为通用标准件或本领域技术人员知晓的部件,其结构和原理都为本技术人员均可通过技术手册得知或通过常规实验方法获知,本发明解决的问题是现有市面上的导游业务演练机器大多数在使用的过程中只能起到教学和演练的作用,无法较好的实现导游实战的效果,当使用者站在机器面前进行演练时代入感不强,无法很好的将状态展现出来,使用时存在一定的局限性,同时多数的导游业务演练机器功能性较为单一,在应用的过程中无法满足使用者的多种需求等问题,本发明通过上述部件的互相组合,通过在机器主体1上增设放置盒13、放置板17以及无线话筒5等,较好的解决了传统导游业务演练机器在运行时使用者代入感不强的问题,由于在放置盒13的内部事先存放有导游旗;在放置板17的上方存放有导游服;在放置框16的内部存放有一些导游业务中必备的工具等,如此即可

供使用者进行导游业务演练时进行穿戴和使用,以此来提高使用者在演练过程中的代入感,从而较好的让使用者更加深切的体会到导游业务中的细节部分,大大提升了该演练机器的使用效率,非常便于进行操作,同时通过在壳体3的顶部安装有音响6并结合无线话筒5,还有在壳体3顶部表面开设的多个储存盒11,以及在壳体3正面设有的隐藏抽拉式结构,可以较好的满足使用者在演练过程中的不同需求,无线话筒5可以模仿导游业务过程中的扩音器使用过程,让使用者提前适应导游过程中的大音量说话方式,接着在储存盒11的内部可以放置口哨等小体积的工具,而隐藏的抽拉板7可以将操作演练机器的键盘收纳在内部,如此集成了较多功能的演练一体机具备了较强的功能性,使得机器具备了多功能的目的,非常的方便使用者进行操作和使用,功能性较强。

[0030] 以上显示和描述了本发明的基本原理和主要特征和本发明的优点,对于本领域技术人员而言,显然本发明不限于上述示范性实施例的细节,而且在不背离本发明的精神或基本特征的情况下,能够以其他的具体形式实现本发明。因此,无论从哪一点来看,均应将实施例看作是示范性的,而且是非限制性的,本发明的范围由所附权利要求而不是上述说明限定,因此旨在将落在权利要求的等同要件的含义和范围内的所有变化囊括在本发明内。不应将权利要求中的任何附图标记视为限制所涉及的权利要求。

[0031] 此外,应当理解,虽然本说明书按照实施方式加以描述,但并非每个实施方式仅包含一个独立的技术方案,说明书的这种叙述方式仅仅是为清楚起见,本领域技术人员应当将说明书作为一个整体,各实施例中的技术方案也可以经适当组合,形成本领域技术人员可以理解的其他实施方式。

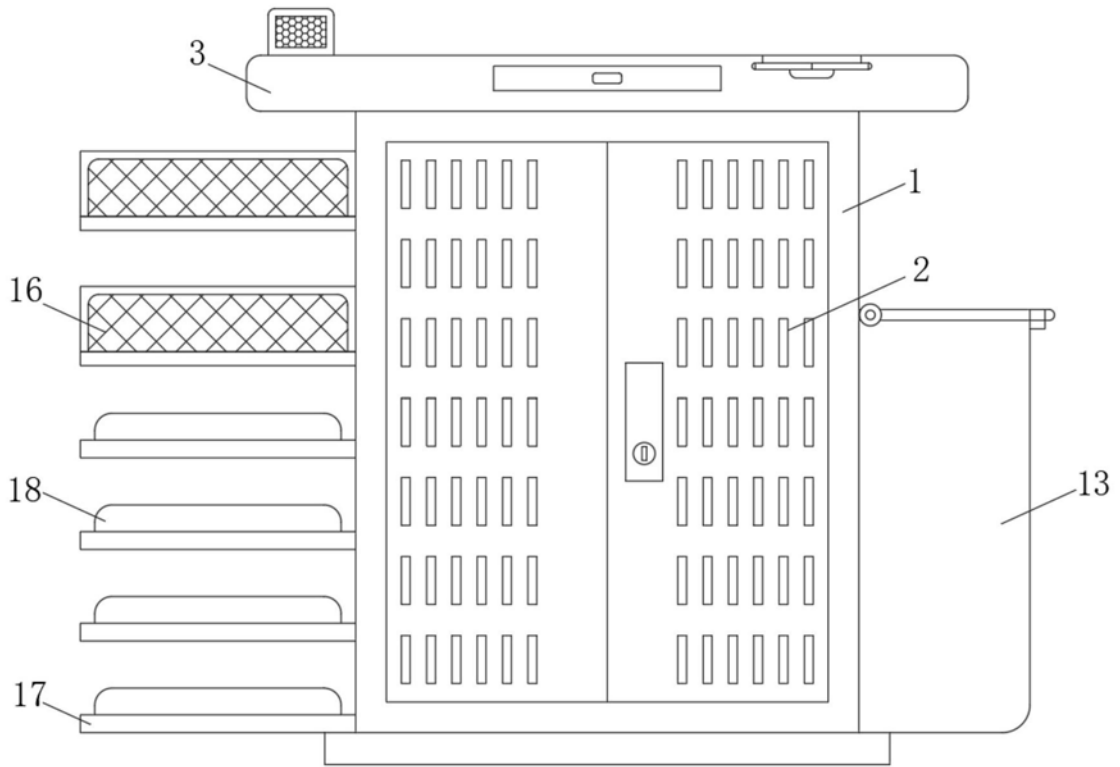


图1

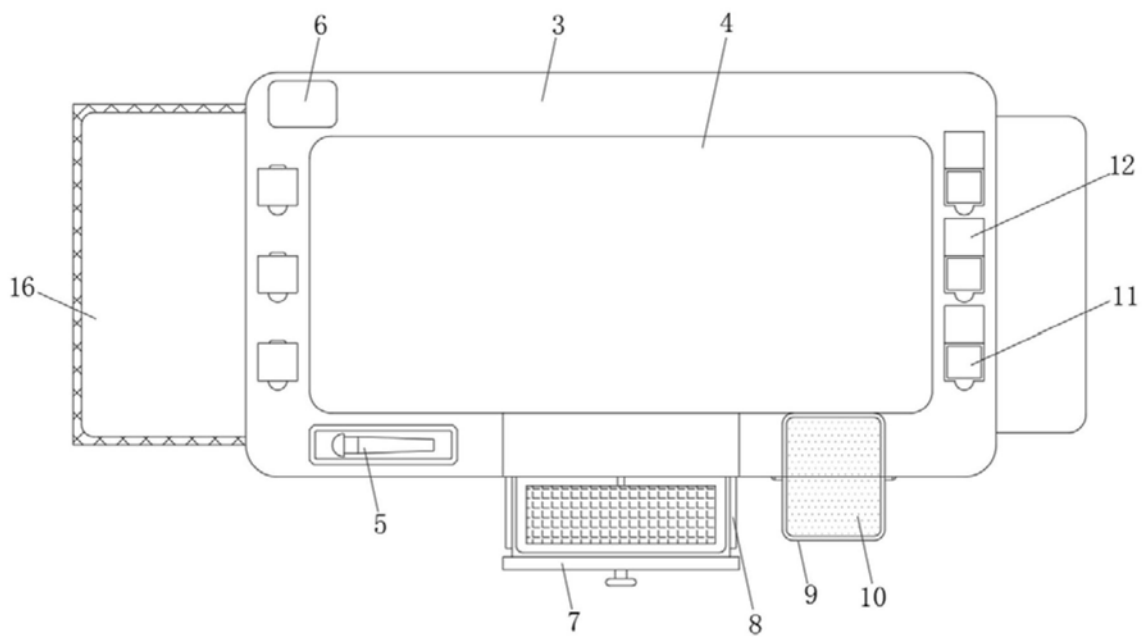


图2

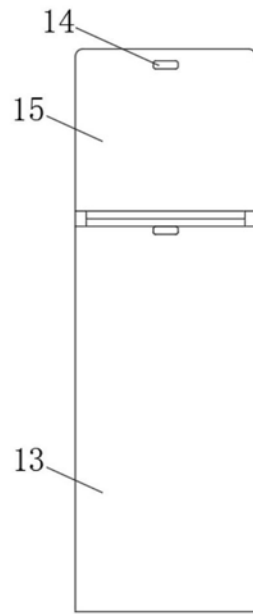


图3