

(12) NACH DEM VERTRAG ÜBER DIE INTERNATIONALE ZUSAMMENARBEIT AUF DEM GEBIET DES PATENTWESENS (PCT) VERÖFFENTLICHTE INTERNATIONALE ANMELDUNG

(19) Weltorganisation für geistiges Eigentum
Internationales Büro



(43) Internationales Veröffentlichungsdatum
8. Oktober 2009 (08.10.2009)

(10) Internationale Veröffentlichungsnummer
WO 2009/121426 A3

- (51) Internationale Patentklassifikation:
G01P 1/02 (2006.01)
- (21) Internationales Aktenzeichen: PCT/EP2008/065390
- (22) Internationales Anmeldedatum:
12. November 2008 (12.11.2008)
- (25) Einreichungssprache: Deutsch
- (26) Veröffentlichungssprache: Deutsch
- (30) Angaben zur Priorität:
10 2008 000 889.3 31. März 2008 (31.03.2008) DE
- (71) Anmelder (für alle Bestimmungsstaaten mit Ausnahme von US): **ROBERT BOSCH GMBH** [DE/DE]; Postfach 30 02 20, 70442 Stuttgart (DE).
- (72) Erfinder; und
- (75) Erfinder/Anmelder (nur für US): **UELZEN, Thorsten** [DE/DE]; Schäferlei 2, 21698 Harsefeld (DE). **ADAM, Boris** [DE/DE]; Holderweg 6, 71126 Gaeufelden (DE). **GRIEBEL, Martin** [DE/DE]; Heinrich-Heine-Str. 18/3, 72555 Metzingen (DE). **NACHTRAB, Timo** [DE/DE]; Goethestr. 9, 72076 Tuebingen (DE).
- (74) Gemeinsamer Vertreter: **ROBERT BOSCH GMBH**; Postfach 30 02 20, 70442 Stuttgart (DE).

(81) Bestimmungsstaaten (soweit nicht anders angegeben, für jede verfügbare nationale Schutzrechtsart): AE, AG, AL, AM, AO, AT, AU, AZ, BA, BB, BG, BH, BR, BW, BY, BZ, CA, CH, CN, CO, CR, CU, CZ, DK, DM, DO, DZ, EC, EE, EG, ES, FI, GB, GD, GE, GH, GM, GT, HN, HR, HU, ID, IL, IN, IS, JP, KE, KG, KM, KN, KP, KR, KZ, LA, LC, LK, LR, LS, LT, LU, LY, MA, MD, ME, MG, MK, MN, MW, MX, MY, MZ, NA, NG, NI, NO, NZ, OM, PG, PH, PL, PT, RO, RS, RU, SC, SD, SE, SG, SK, SL, SM, ST, SV, SY, TJ, TM, TN, TR, TT, TZ, UA, UG, US, UZ, VC, VN, ZA, ZM, ZW.

(84) Bestimmungsstaaten (soweit nicht anders angegeben, für jede verfügbare regionale Schutzrechtsart): ARIPO (BW, GH, GM, KE, LS, MW, MZ, NA, SD, SL, SZ, TZ, UG, ZM, ZW), eurasisches (AM, AZ, BY, KG, KZ, MD, RU, TJ, TM), europäisches (AT, BE, BG, CH, CY, CZ, DE, DK, EE, ES, FI, FR, GB, GR, HR, HU, IE, IS, IT, LT, LU, LV, MC, MT, NL, NO, PL, PT, RO, SE, SI, SK, TR), OAPI (BF, BJ, CF, CG, CI, CM, GA, GN, GQ, GW, ML, MR, NE, SN, TD, TG).

Veröffentlicht:

— mit internationalem Recherchenbericht (Artikel 21 Absatz 3)

[Fortsetzung auf der nächsten Seite]

(54) Title: DISTANCE ENCODER SENSOR AND METHOD FOR PRODUCING A DISTANCE ENCODER SENSOR BY MEANS OF INSERTING AND CONNECTING WITH FORCE/FORM FIT

(54) Bezeichnung : WEGBAUSENSOR UND VERFAHREN ZUR HERSTELLUNG EINES WEGBAUSENSORS MITTELS EINLEGEN UND KRAFT-/FORMSCHLÜSSIGER VERBINDUNG

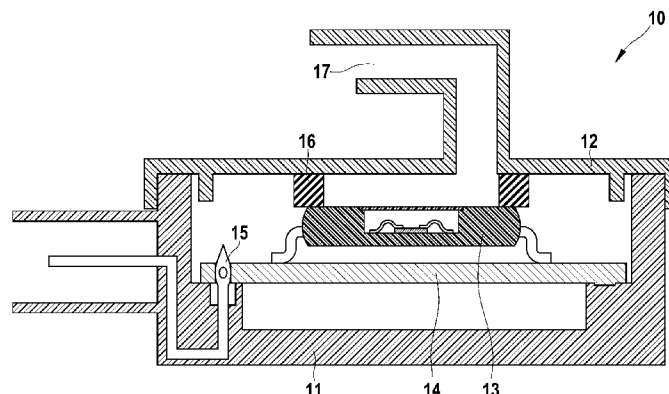


Fig. 1

(57) Abstract: The invention relates to a distance encoder sensor for use in an automobile, having a sensor module, a housing, at least one electrical connection of the sensor module (contact element), characterized in that the at least one contact element of the sensor module creates an electrical connection to a corresponding contact element of the housing with a force or form fit, the sensor module is inserted or placed in the housing, and the sensor module is fixed in or on the housing with a force or form fit.

(57) Zusammenfassung: Wegbausensor für die Verwendung im Automobil mit einem Sensormodul, einem

[Fortsetzung auf der nächsten Seite]



WO 2009/121426 A3



— vor Ablauf der für Änderungen der Ansprüche geltenden Frist; Veröffentlichung wird wiederholt, falls Änderungen eingehen (Regel 48 Absatz 2 Buchstabe h)

(88) Veröffentlichungsdatum des internationalen Recherchenberichts:

8. April 2010

Gehäuse, wenigstens einem elektrischen Anschluss des Sensormoduls (Kontaktelement), dadurch gekennzeichnet, dass das wenigstens eine Kontaktelement des Sensormoduls eine jeweilige elektrische Verbindung zu einem jeweiligen Kontaktelement des Gehäuses kraft- oder formschlüssig herstellt, das Sensormodul in das Gehäuse ein- oder angelegt ist und das Sensormodul im oder am Gehäuse kraft- oder formschlüssig fixiert ist.

INTERNATIONAL SEARCH REPORT

International application No
PCT/EP2008/065390

A. CLASSIFICATION OF SUBJECT MATTER
INV. G01P1/02

According to International Patent Classification (IPC) or to both national classification and IPC

B. FIELDS SEARCHED

Minimum documentation searched (classification system followed by classification symbols)
G01P

Documentation searched other than minimum documentation to the extent that such documents are included in the fields searched

Electronic data base consulted during the international search (name of data base and, where practical, search terms used)

EPO-Internal, WPI Data

C. DOCUMENTS CONSIDERED TO BE RELEVANT

Category*	Citation of document, with indication, where appropriate, of the relevant passages	Relevant to claim No.
X	US 2003/107491 A1 (SASAKI KEIJI [JP] ET AL) 12 June 2003 (2003-06-12) paragraphs [0025], [0029] paragraph [0040] - paragraph [0058] figure 1 -----	1-5,7-10
X	EP 1 584 911 A1 (NAGANO KEIKI CO LTD [JP]) 12 October 2005 (2005-10-12) paragraph [0032] - paragraph [0045] sentence 35, paragraph 61 - sentence 47, paragraph 61 figure 1 -----	1,3-4, 6-10
X	US 6 435 882 B1 (PITOU DAVID S [US]) 20 August 2002 (2002-08-20) column 3, line 35 - column 6, line 6; figures 1-2D -----	1-4,10

Further documents are listed in the continuation of Box C.

See patent family annex.

* Special categories of cited documents :

- "A" document defining the general state of the art which is not considered to be of particular relevance
- "E" earlier document but published on or after the international filing date
- "L" document which may throw doubts on priority claim(s) or which is cited to establish the publication date of another citation or other special reason (as specified)
- "O" document referring to an oral disclosure, use, exhibition or other means
- "P" document published prior to the international filing date but later than the priority date claimed

- "T" later document published after the international filing date or priority date and not in conflict with the application but cited to understand the principle or theory underlying the invention
- "X" document of particular relevance; the claimed invention cannot be considered novel or cannot be considered to involve an inventive step when the document is taken alone
- "Y" document of particular relevance; the claimed invention cannot be considered to involve an inventive step when the document is combined with one or more other such documents, such combination being obvious to a person skilled in the art.
- "&" document member of the same patent family

Date of the actual completion of the international search

8 February 2010

Date of mailing of the international search report

17/02/2010

Name and mailing address of the ISA/

European Patent Office, P.B. 5818 Patentlaan 2
NL - 2280 HV Rijswijk
Tel. (+31-70) 340-2040,
Fax: (+31-70) 340-3016

Authorized officer

Keita, Mamadou

INTERNATIONAL SEARCH REPORT

Information on patent family members

International application No PCT/EP2008/065390

Patent document cited in search report	Publication date	Publication date	Patent family member(s)	Publication date
US 2003107491	A1	12-06-2003	JP 4027655 B2 JP 2003172665 A	26-12-2007 20-06-2003
EP 1584911	A1	12-10-2005	JP 2005283450 A US 2005217385 A1	13-10-2005 06-10-2005
US 6435882	B1	20-08-2002	EP 1280240 A2 JP 4210725 B2 JP 2003133021 A TW 530437 B	29-01-2003 21-01-2009 09-05-2003 01-05-2003

INTERNATIONALER RECHERCHENBERICHT

Internationales Aktenzeichen
PCT/EP2008/065390

A. KLASSIFIZIERUNG DES ANMELDUNGSGEGENSTANDES INV. G01P1/02		
Nach der Internationalen Patentklassifikation (IPC) oder nach der nationalen Klassifikation und der IPC		
B. RECHERCHIERTE GEBIETE		
Recherchierter Mindestprüfstoff (Klassifikationssystem und Klassifikationssymbole) G01P		
Recherchierte, aber nicht zum Mindestprüfstoff gehörende Veröffentlichungen, soweit diese unter die recherchierten Gebiete fallen		
Während der internationalen Recherche konsultierte elektronische Datenbank (Name der Datenbank und evtl. verwendete Suchbegriffe) EPO-Internal, WPI Data		
C. ALS WESENTLICH ANGESEHENE UNTERLAGEN		
Kategorie*	Bezeichnung der Veröffentlichung, soweit erforderlich unter Angabe der in Betracht kommenden Teile	Betr. Anspruch Nr.
X	US 2003/107491 A1 (SASAKI KEIJI [JP] ET AL) 12. Juni 2003 (2003-06-12) Absätze [0025], [0029] Absatz [0040] - Absatz [0058] Abbildung 1	1-5,7-10
X	EP 1 584 911 A1 (NAGANO KEIKI CO LTD [JP]) 12. Oktober 2005 (2005-10-12) Absatz [0032] - Absatz [0045] Satz 35, Absatz 61 - Satz 47, Absatz 61 Abbildung 1	1,3-4,6-10
X	US 6 435 882 B1 (PITOU DAVID S [US]) 20. August 2002 (2002-08-20) Spalte 3, Zeile 35 - Spalte 6, Zeile 6; Abbildungen 1-2D	1-4,10
<input type="checkbox"/> Weitere Veröffentlichungen sind der Fortsetzung von Feld C zu entnehmen <input checked="" type="checkbox"/> Siehe Anhang Patentfamilie		
* Besondere Kategorien von angegebenen Veröffentlichungen : "A" Veröffentlichung, die den allgemeinen Stand der Technik definiert, aber nicht als besonders bedeutsam anzusehen ist "E" älteres Dokument, das jedoch erst am oder nach dem internationalen Anmeldedatum veröffentlicht worden ist "L" Veröffentlichung, die geeignet ist, einen Prioritätsanspruch zweifelhaft erscheinen zu lassen, oder durch die das Veröffentlichungsdatum einer anderen im Recherchenbericht genannten Veröffentlichung belegt werden soll oder die aus einem anderen besonderen Grund angegeben ist (wie ausgeführt) "O" Veröffentlichung, die sich auf eine mündliche Offenbarung, eine Benutzung, eine Ausstellung oder andere Maßnahmen bezieht "P" Veröffentlichung, die vor dem internationalen Anmeldedatum, aber nach dem beanspruchten Prioritätsdatum veröffentlicht worden ist "T" Spätere Veröffentlichung, die nach dem internationalen Anmeldedatum oder dem Prioritätsdatum veröffentlicht worden ist und mit der Anmeldung nicht kollidiert, sondern nur zum Verständnis des der Erfindung zugrundeliegenden Prinzips oder der ihr zugrundeliegenden Theorie angegeben ist "X" Veröffentlichung von besonderer Bedeutung; die beanspruchte Erfindung kann allein aufgrund dieser Veröffentlichung nicht als neu oder auf erfinderischer Tätigkeit beruhend betrachtet werden "Y" Veröffentlichung von besonderer Bedeutung; die beanspruchte Erfindung kann nicht als auf erfinderischer Tätigkeit beruhend betrachtet werden, wenn die Veröffentlichung mit einer oder mehreren anderen Veröffentlichungen dieser Kategorie in Verbindung gebracht wird und diese Verbindung für einen Fachmann naheliegend ist "&" Veröffentlichung, die Mitglied derselben Patentfamilie ist		
Datum des Abschlusses der internationalen Recherche		Absenddatum des internationalen Recherchenberichts
8. Februar 2010		17/02/2010
Name und Postanschrift der Internationalen Recherchenbehörde Europäisches Patentamt, P.B. 5818 Patentlaan 2 NL - 2280 HV Rijswijk Tel. (+31-70) 340-2040, Fax: (+31-70) 340-3016		Bevollmächtigter Bediensteter Keita, Mamadou

INTERNATIONALER RECHERCHENBERICHT

Angaben zu Veröffentlichungen, die zur selben Patentfamilie gehören

Internationales Aktenzeichen

PCT/EP2008/065390

Im Recherchenbericht angeführtes Patentedokument		Datum der Veröffentlichung		Mitglied(er) der Patentfamilie		Datum der Veröffentlichung
US 2003107491	A1	12-06-2003	JP	4027655 B2		26-12-2007
			JP	2003172665 A		20-06-2003

EP 1584911	A1	12-10-2005	JP	2005283450 A		13-10-2005
			US	2005217385 A1		06-10-2005

US 6435882	B1	20-08-2002	EP	1280240 A2		29-01-2003
			JP	4210725 B2		21-01-2009
			JP	2003133021 A		09-05-2003
			TW	530437 B		01-05-2003
