



(12)实用新型专利

(10)授权公告号 CN 209783336 U

(45)授权公告日 2019.12.13

(21)申请号 201920061696.7

(22)申请日 2019.01.15

(73)专利权人 荆门市万泰机械有限公司  
地址 448000 湖北省荆门市掇刀区深圳大道34号

(72)发明人 黄成

(51)Int.Cl.  
F28C 3/14(2006.01)  
F28D 7/00(2006.01)

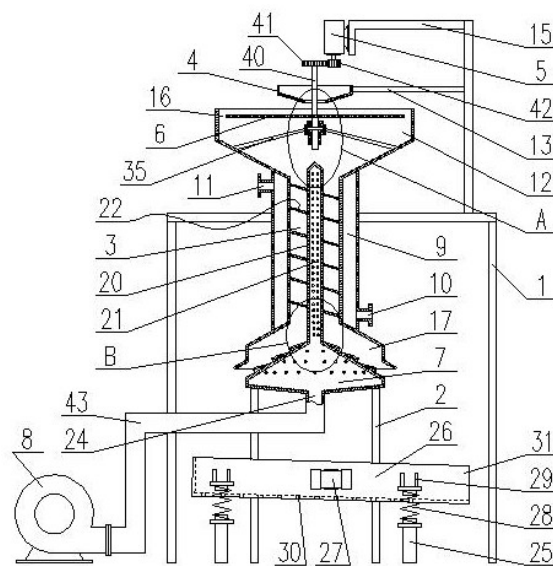
权利要求书1页 说明书3页 附图3页

(54)实用新型名称

一种新型立式肥料冷却装置

(57)摘要

本实用新型公开了一种新型立式肥料冷却装置,所述筒体固定安装在第一机架上,筒体的侧壁设置呈环形冷却水腔,在环形冷却水腔的外侧壁上分别开设有进水口和出水口,所述筒体的顶部设置有匀料仓,所述进料斗固定安装在第一机架上,并位于匀料仓上方,在进料斗的底部开设有落料口,所述料盘可转动地活动安装在匀料仓内,在料盘上开设有第四风孔,所述电机固定安装在第一机架上,电机与料盘传动连接,料盘的边缘与匀料仓的内壁之间形成环形落料槽,所述进风仓固定安装在第二机架上,在筒体的底部设置有罩壳,本实用新型优点是:不仅进一步提高了冷却效果,而且可加快肥料颗粒的下料速度,提高生产效率,提升了肥料颗粒的成品品质。



CN 209783336 U

1. 一种新型立式肥料冷却装置,其特征在于:它包括有第一机架、第二机架、筒体、进料斗、电机、料盘、进风仓、鼓风机和振筛机构,所述筒体固定安装在第一机架上,筒体的侧壁设置呈环形冷却水腔,在环形冷却水腔的外侧壁上分别开设有进水口和出水口,所述筒体的顶部设置有匀料仓,所述进料斗固定安装在第一机架上,并位于匀料仓上方,在进料斗的底部开设有落料口,所述料盘可转动地活动安装在匀料仓内,在料盘上开设有第四风孔,所述电机固定安装在第一机架上,电机与料盘传动连接,料盘的边缘与匀料仓的内壁之间形成环形落料槽,所述进风仓固定安装在第二机架上,在筒体的底部设置有罩壳,该罩壳罩置在进风仓上方,进风仓的上部呈锥形,在进风仓的上部开设有第一风孔,在进风仓的第一风孔处设置有挡板,在进风仓的顶部设置有与进风仓相连通的风管,该风管位于筒体内,在风管的侧壁上开设有第二风孔,在筒体内设置有螺旋筋板,在该螺旋筋板上开设有第三风孔,在进风仓的底部开设有进风口,所述鼓风机通过连接管与进风仓的进风口相连通,所述振筛机构由第三机架、筛斗、振动电机和弹簧构成,所述弹簧的下端部固定安装在第三机架上,在所述筛斗的两侧部分别设置有支座,筛斗通过支座呈倾斜状固定架置在弹簧的上端部上,该筛斗位于进风仓下方,在筛斗的底壁上开设有筛孔,所述振动电机固定安装在筛斗的两侧部,筛斗的后部设置呈排料口。

2. 根据权利要求1所述的一种新型立式肥料冷却装置,其特征在于:它还包括有支撑座、轴承和推力轴承,所述支撑座通过第一支杆固定安装在匀料仓内,在支撑座内分别开设有通孔和环形槽,所述推力轴承卡置在环形槽内,在料盘的底部设置有中心轴,在中心轴上设置有环形支板,料盘的中心轴通过轴承活动插置在支撑座的通孔内,并通过环形支板活动架置在推力轴承上,在料盘的上部设置有中心杆,该中心杆从进料斗的落料口穿过,在中心杆上设置有从动齿轮,在电机的输出轴上设置有驱动齿轮,该驱动齿轮与从动齿轮相啮合。

## 一种新型立式肥料冷却装置

### 技术领域

[0001] 本实用新型涉及肥料生产设备的技术领域,更具体地说是涉及肥料生产用冷却设备的技术领域。

### 背景技术

[0002] 肥料可为农作物提供一种或多种植物必需的营养元素,具有改善土壤性质、提高土壤肥力的功能,是农业生产的物质基础之一。肥料的生产工艺流程主要包括有混合、破碎、造粒、烘干、冷却和包装等工序。肥料经过造粒后制成肥料颗粒,由于此时的肥料颗粒中含有较高的水分,需要进行烘干处理,烘干后的肥料颗粒温度可达70~80℃,需要进行冷却处理。目前,肥料行业常见的冷却设备多为滚筒冷却机,然而采用这种冷却设备存在以下几点不足之处:一是肥料颗粒在冷却过程中,物料容易在冷却机的滚筒内堆积,从而严重影响了肥料颗粒的散热效果,肥料颗粒与冷却空气的接触面积小,冷却速度慢;二是冷却机的滚筒通常是相对于水平面略微倾斜布置,因此肥料颗粒在冷却过程中向前移动的速度十分缓慢,生产效率低,下料速度无法满足产量需要;三是不具备筛分功能,因此冷却后的肥料颗粒中含有较多粉末和碎粒,影响了肥料的成品品质。

### 实用新型内容

[0003] 本实用新型的目的就是为了解决上述之不足而提供一种可大幅提高冷却效果和效率,同时下料速度快,可提高生产效率,同时具有筛分功能的新型立式肥料冷却装置。

[0004] 本实用新型为了解决上述技术问题而采用的技术解决方案如下:

[0005] 一种新型立式肥料冷却装置,它包括有第一机架、第二机架、筒体、进料斗、电机、料盘、进风仓、鼓风机和振筛机构,所述筒体固定安装在第一机架上,筒体的侧壁设置呈环形冷却水腔,在环形冷却水腔的外侧壁上分别开设有进水口和出水口,所述筒体的顶部设置有匀料仓,所述进料斗固定安装在第一机架上,并位于匀料仓上方,在进料斗的底部开设有落料口,所述料盘可转动地活动安装在匀料仓内,在料盘上开设有第四风孔,所述电机固定安装在第一机架上,电机与料盘传动连接,料盘的边缘与匀料仓的内壁之间形成环形落料槽,所述进风仓固定安装在第二机架上,在筒体的底部设置有罩壳,该罩壳罩置在进风仓上方,进风仓的上部呈锥形,在进风仓的上部开设有第一风孔,在进风仓的第一风孔处设置有挡板,在进风仓的顶部设置有与进风仓相连通的风管,该风管位于筒体内,在风管的侧壁上开设有第二风孔,在筒体内设置有螺旋筋板,在该螺旋筋板上开设有第三风孔,在进风仓的底部开设有进风口,所述鼓风机通过连接管与进风仓的进风口相连通,所述振筛机构由第三机架、筛斗、振动电机和弹簧构成,所述弹簧的下端部固定安装在第三机架上,在所述筛斗的两侧部分别设置有支座,筛斗通过支座呈倾斜状固定架置在弹簧的上端部上,该筛斗位于进风仓下方,在筛斗的底壁上开设有筛孔,所述振动电机固定安装在筛斗的两侧部,筛斗的后部设置呈排料口。

[0006] 它还包括有支撑座、轴承和推力轴承,所述支撑座通过第一支杆固定安装在匀料

仓内,在支撑座内分别开设有通孔和环形槽,所述推力轴承卡置在环形槽内,在料盘的底部设置有中心轴,在中心轴上设置有环形支板,料盘的中心轴通过轴承活动插置在支撑座的通孔内,并通过环形支板活动架置在推力轴承上,在料盘的上部设置有中心杆,该中心杆从进料斗的落料口穿过,在中心杆上设置有从动齿轮,在电机的输出轴上设置有驱动齿轮,该驱动齿轮与从动齿轮相啮合。

[0007] 本实用新型采用上述技术方案所能达到的有益效果是:

[0008] 1、通过电机驱动料盘转动,在离心力的作用下,使得料盘上的肥料颗粒被均匀摊开,从而避免了物料堆积,有效加快了散热速度。

[0009] 2、通过在筒体内设置螺旋筋板,使肥料颗粒在筒体内沿螺旋筋板滚动下落,相对于传统的滚筒式冷却设备,不仅下料速度更快,而且肥料颗粒被均匀分散开来,散热效果得到提升,与冷空气的接触面积更大,同时通过管体的第二风孔对肥料颗粒进行空气对流冷却,通过环形冷却水腔进行水冷却,从而大幅提高了冷却效果。

[0010] 3、在进风仓的第一风孔处设置挡板,通过该挡板可使冷却风沿进风仓上部的锥面向下吹出,不仅进一步提高了冷却效果,而且可加快肥料颗粒的下料速度,提高生产效率。

[0011] 4、通过振筛机构对冷却后的肥料颗粒进行振筛,从而可有效去除冷却后肥料颗粒中的粉末和碎粒,提升了肥料颗粒的成品品质。

## 附图说明

[0012] 图1为本实用新型的结构示意图;

[0013] 图2为图1中A处的局部放大示意图;

[0014] 图3为图1中B处的局部放大示意图。

## 具体实施方式

[0015] 由图1所示,一种新型立式肥料冷却装置,它包括有第一机架1、第二机架2、筒体3、进料斗4、电机5、料盘6、进风仓7、鼓风机8、振筛机构、支撑座32、轴承33和推力轴承34,所述筒体3固定安装在第一机架1上,筒体3的侧壁设置呈环形冷却水腔9,在环形冷却水腔9的外侧壁上分别开设有进水口10和出水口11,所述筒体3的顶部设置有匀料仓12,所述进料斗4通过第二支杆13固定安装在第一机架1上,并位于匀料仓12上方,在进料斗4的底部开设有落料口14。所述料盘6可转动地活动安装在匀料仓12内,料盘6的边缘与匀料仓12的内壁之间形成环形落料槽16,在料盘6上开设有第四风孔44,所述电机5通过第三支杆15固定安装在第一机架1上,电机5与料盘6传动连接,料盘6的具体安装方式以及与电机5的传动连接关系如下:由图2所示,所述支撑座32通过第一支杆35固定安装在匀料仓12内,在支撑座32内分别开设有通孔36和环形槽37,所述推力轴承34卡置在环形槽37内,在料盘6的底部设置有中心轴38,在中心轴38上设置有环形支板39,料盘6的中心轴38通过轴承33活动插置在支撑座32的通孔36内,并通过环形支板39活动架置在推力轴承34上,在料盘6的上部设置有中心杆40,该中心杆40从进料斗4的落料口14穿过,在中心杆40上设置有从动齿轮41,在电机5的输出轴上设置有驱动齿轮42,该驱动齿轮42与从动齿轮41啮合。所述进风仓7固定安装在第二机架2上,在筒体3的底部设置有罩壳17,该罩壳17罩置在进风仓7上方,进风仓7的上部呈锥形,在进风仓7的上部开设有第一风孔18,由图3所示,在进风仓7的第一风孔18处设置

有挡板19,在进风仓7的顶部设置有与进风仓7相连通的风管20,该风管20位于筒体3内,在风管20的侧壁上开设有第二风孔21,在筒体3内设置有螺旋筋板22,在该螺旋筋板22上开设有第三风孔23,在进风仓7的底部开设有进风口24,所述鼓风机8通过连接管43与进风仓7的进风口24相连通。所述振筛机构由第三机架25、筛斗26、振动电机27和弹簧28构成,所述弹簧28的下端部固定安装在第三机架25上,在所述筛斗26的两侧部分别设置有支座29,筛斗26通过支座29呈倾斜状固定架设在弹簧28的上端部上,该筛斗26位于进风仓7下方,在筛斗26的底壁上开设有筛孔30,所述振动电机27固定安装在筛斗26的两侧部,筛斗26的后部设置呈排料口31。

[0016] 本新型立式肥料冷却装置在工作时,将需要进行冷却的肥料颗粒排入进料斗4内,再从落料口14落至料盘6上,通过电机5驱动料盘6转动,在离心力的作用下,料盘6上的肥料颗粒被均匀摊开,并被甩至料盘6的边缘后从环形落料槽16落至筒体3内,再沿筒体3内的螺旋筋板22滚落至进风仓7的上部,接着沿进风仓7呈锥形的上表面滑落至筛斗26内,通过振动电机27驱动筛斗26振动,对筛斗26内的肥料颗粒进行振筛,振筛后的肥料颗粒从排料口31排走。通过鼓风机8进行鼓风,使冷空气从第一风孔18和第二风孔21吹出,对肥料颗粒进行空气对流冷却,通过进水口10和出水口11向环形冷却水腔9内通入冷却水,对筒体3内部进行降温。

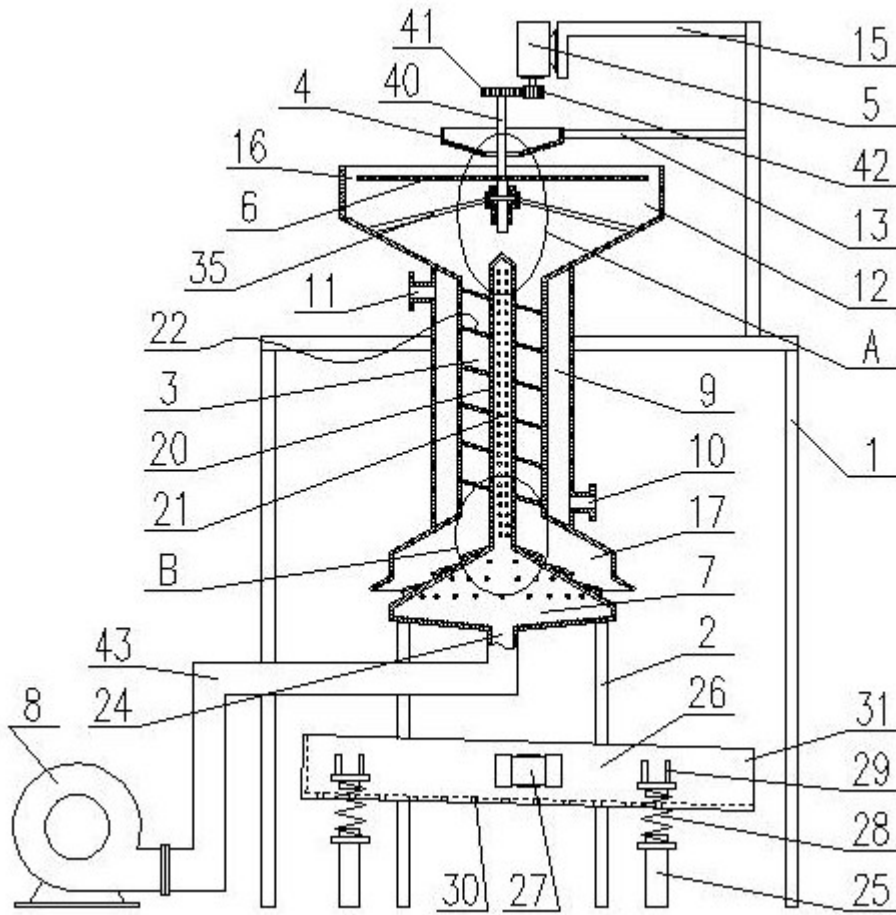


图1

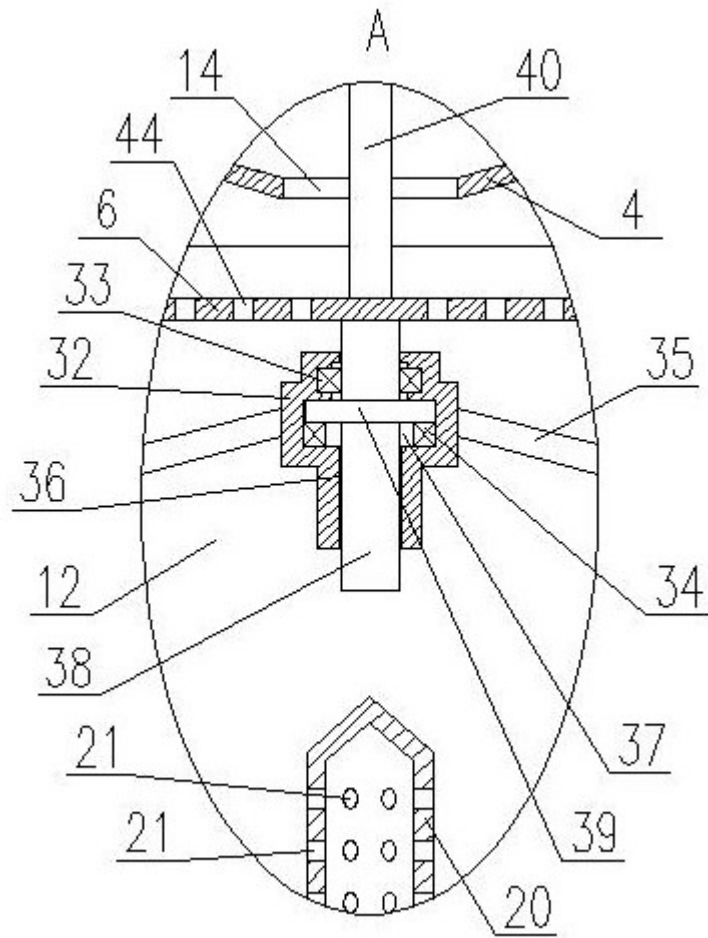


图2

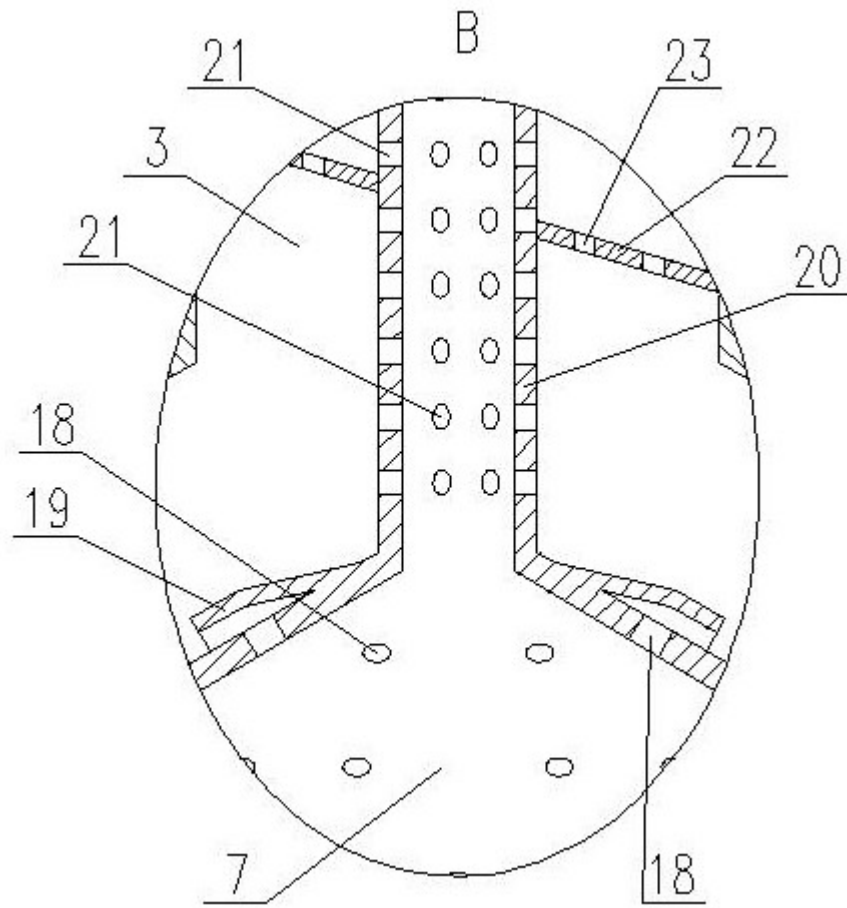


图3