

(12) NACH DEM VERTRAG ÜBER DIE INTERNATIONALE ZUSAMMENARBEIT AUF DEM GEBIET DES PATENTWESENS (PCT) VERÖFFENTLICHTE INTERNATIONALE ANMELDUNG

(19) Weltorganisation für geistiges Eigentum

Internationales Büro

(43) Internationales Veröffentlichungsdatum  
6. September 2013 (06.09.2013)



(10) Internationale Veröffentlichungsnummer  
**WO 2013/127723 A3**

- (51) Internationale Patentklassifikation:  
F28D 20/00 (2006.01)
- (21) Internationales Aktenzeichen: PCT/EP2013/053673
- (22) Internationales Anmeldedatum:  
25. Februar 2013 (25.02.2013)
- (25) Einreichungssprache: Deutsch
- (26) Veröffentlichungssprache: Deutsch
- (30) Angaben zur Priorität:  
10 2012 101 541.4  
27. Februar 2012 (27.02.2012) DE
- (71) Anmelder: VISIONIC SOLAR GMBH & CO. KG [DE/DE]; Am Sonnenhang 20, 87487 Wiggensbach (DE).
- (72) Erfinder: SCHENKE, Rüdiger; Am Sonnenhang 20, 87487 Wiggensbach (DE).
- (74) Anwalt: VONNEMANN KLOIBER & KOLLEGEN; Edisonstr. 2, 87437 Kempten (DE).
- (81) Bestimmungsstaaten (soweit nicht anders angegeben, für jede verfügbare nationale Schutzrechtsart): AE, AG, AL, AM, AO, AT, AU, AZ, BA, BB, BG, BH, BN, BR, BW, BY, BZ, CA, CH, CL, CN, CO, CR, CU, CZ, DK, DM,

DO, DZ, EC, EE, EG, ES, FI, GB, GD, GE, GH, GM, GT, HN, HR, HU, ID, IL, IN, IS, JP, KE, KG, KM, KN, KP, KR, KZ, LA, LC, LK, LR, LS, LT, LU, LY, MA, MD, ME, MG, MK, MN, MW, MX, MY, MZ, NA, NG, NI, NO, NZ, OM, PA, PE, PG, PH, PL, PT, QA, RO, RS, RU, RW, SC, SD, SE, SG, SK, SL, SM, ST, SV, SY, TH, TJ, TM, TN, TR, TT, TZ, UA, UG, US, UZ, VC, VN, ZA, ZM, ZW.

(84) Bestimmungsstaaten (soweit nicht anders angegeben, für jede verfügbare regionale Schutzrechtsart): ARIPO (BW, GH, GM, KE, LR, LS, MW, MZ, NA, RW, SD, SL, SZ, TZ, UG, ZM, ZW), eurasisches (AM, AZ, BY, KG, KZ, RU, TJ, TM), europäisches (AL, AT, BE, BG, CH, CY, CZ, DE, DK, EE, ES, FI, FR, GB, GR, HR, HU, IE, IS, IT, LT, LU, LV, MC, MK, MT, NL, NO, PL, PT, RO, RS, SE, SI, SK, SM, TR), OAPI (BF, BJ, CF, CG, CI, CM, GA, GN, GQ, GW, ML, MR, NE, SN, TD, TG).

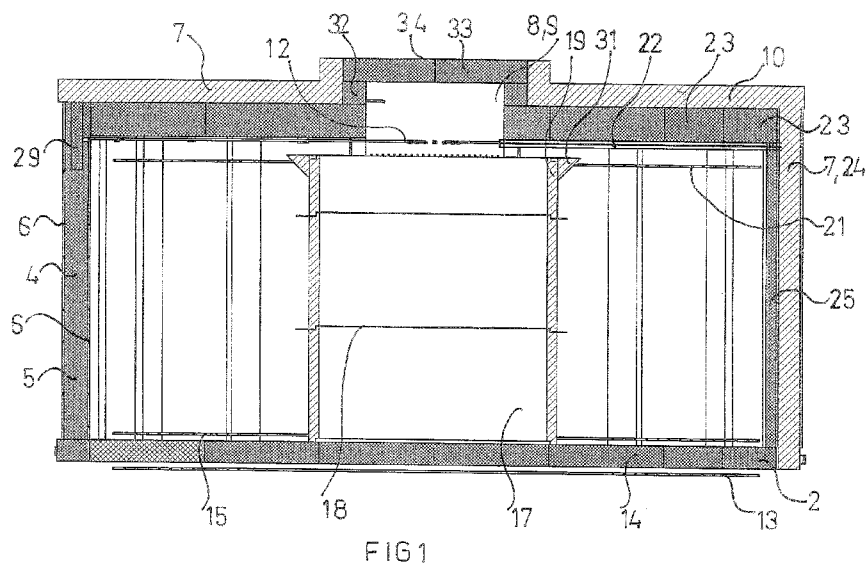
Veröffentlicht:

- mit internationalem Recherchenbericht (Artikel 21 Absatz 3)
- vor Ablauf der für Änderungen der Ansprüche geltenden Frist; Veröffentlichung wird wiederholt, falls Änderungen eingehen (Regel 48 Absatz 2 Buchstabe h)

[Fortsetzung auf der nächsten Seite]

(54) Title: EARTH-BASED HEAT STORE

(54) Bezeichnung : BODENGEBUNDENER WÄRMESPEICHER



(57) Abstract: The present invention relates to an earth-based heat store (1), having a floor area (2), a top area (3) and a wall area (4), wherein at least the wall area (4) has a plurality of individual wall segments (5), and wherein at least one heat exchanger (6) is provided inside the heat store (1), wherein the heat store (1) has a solid state fill under operating conditions. According to the invention, one or more wall segments (5) each has at least one heat exchanger (6) in order to specify an efficient heat store.

(57) Zusammenfassung: Die vorliegende Erfindung betrifft einen bodengebundenen Wärmespeicher (1) aufweisend eine Bodenfläche (2),

[Fortsetzung auf der nächsten Seite]



WO 2013/127723 A3



---

(88) Veröffentlichungsdatum des internationalen  
Recherchenberichts:

24. Oktober 2013

---

eine Deckfläche (3) und eine Wandfläche (4), wobei mindestens die Wandfläche (4) eine Mehrzahl einzelner Wandsegmente (5) aufweist, und wobei mindestens ein Wärmetauscher (6) innerhalb des Wärmespeichers (1) vorgesehen ist, wobei der Wärmespeicher (1) unter Betriebsbedingungen eine Festkörperfüllung aufweist. Um einen effizienten Wärmespeicher anzugeben, schlägt die Erfindung vor, dass ein oder mehr Wandsegmente (5) jeweils mindestens einen Wärmetauscher (6) aufweisen.

## INTERNATIONAL SEARCH REPORT

International application No  
PCT/EP2013/053673

A. CLASSIFICATION OF SUBJECT MATTER INV. F28D20/00 ADD.		
According to International Patent Classification (IPC) or to both national classification and IPC		
B. FIELDS SEARCHED		
Minimum documentation searched (classification system followed by classification symbols) F28D		
Documentation searched other than minimum documentation to the extent that such documents are included in the fields searched		
Electronic data base consulted during the international search (name of data base and, where practicable, search terms used) EPO-Internal, WPI Data		
C. DOCUMENTS CONSIDERED TO BE RELEVANT		
Category*	Citation of document, with indication, where appropriate, of the relevant passages	Relevant to claim No.
A	DE 34 02 438 A1 (LAUFENBERG JOSEF; LAUFENBERG IRIS) 25 July 1985 (1985-07-25) figures -----	1-10
A	WO 81/00444 A1 (REITMAIER L [DE]) 19 February 1981 (1981-02-19) figures -----	1-10
A	DE 35 45 622 A1 (AKTIONSGEMEINSCHAFT M U T E V [DE]) 25 June 1987 (1987-06-25) figure 2 -----	1-10
<input type="checkbox"/> Further documents are listed in the continuation of Box C. <input checked="" type="checkbox"/> See patent family annex.		
* Special categories of cited documents :		
"A" document defining the general state of the art which is not considered to be of particular relevance "E" earlier application or patent but published on or after the international filing date "L" document which may throw doubts on priority claim(s) or which is cited to establish the publication date of another citation or other special reason (as specified) "O" document referring to an oral disclosure, use, exhibition or other means "P" document published prior to the international filing date but later than the priority date claimed		"T" later document published after the international filing date or priority date and not in conflict with the application but cited to understand the principle or theory underlying the invention "X" document of particular relevance; the claimed invention cannot be considered novel or cannot be considered to involve an inventive step when the document is taken alone "Y" document of particular relevance; the claimed invention cannot be considered to involve an inventive step when the document is combined with one or more other such documents, such combination being obvious to a person skilled in the art "&" document member of the same patent family
Date of the actual completion of the international search  26 August 2013		Date of mailing of the international search report  03/09/2013
Name and mailing address of the ISA/ European Patent Office, P.B. 5818 Patentlaan 2 NL - 2280 HV Rijswijk Tel. (+31-70) 340-2040, Fax: (+31-70) 340-3016		Authorized officer  Mellado Ramirez, J

# INTERNATIONAL SEARCH REPORT

Information on patent family members

International application No

PCT/EP2013/053673

Patent document cited in search report	Publication date	Patent family member(s)	Publication date
DE 3402438	A1	25-07-1985	NONE
WO 8100444	A1	19-02-1981	BR 8008779 A 26-05-1981
			EP 0032935 A1 05-08-1981
			ES 8102741 A1 01-05-1981
			GR 69747 A1 12-07-1982
			IT 1132341 B 02-07-1986
			JP S56501103 A 06-08-1981
			WO 8100444 A1 19-02-1981
			YU 194480 A 28-02-1983
DE 3545622	A1	25-06-1987	NONE

**INTERNATIONALER RECHERCHENBERICHT**

Internationales Aktenzeichen

PCT/EP2013/053673

A. KLASSIFIZIERUNG DES ANMELDUNGSGEGENSTANDES  
 INV. F28D20/00  
 ADD.  
 Nach der Internationalen Patentklassifikation (IPC) oder nach der nationalen Klassifikation und der IPC

B. RECHERCHIERTER GEBIETE  
 Recherchierter Mindestprüfstoff (Klassifikationssystem und Klassifikationssymbole )  
 F28D

Recherchierte, aber nicht zum Mindestprüfstoff gehörende Veröffentlichungen, soweit diese unter die recherchierten Gebiete fallen

Während der internationalen Recherche konsultierte elektronische Datenbank (Name der Datenbank und evtl. verwendete Suchbegriffe)  
 EPO-Internal, WPI Data

**C. ALS WESENTLICH ANGESEHENE UNTERLAGEN**

Kategorie*	Bezeichnung der Veröffentlichung, soweit erforderlich unter Angabe der in Betracht kommenden Teile	Betr. Anspruch Nr.
A	DE 34 02 438 A1 (LAUFENBERG JOSEF; LAUFENBERG IRIS) 25. Juli 1985 (1985-07-25) Abbildungen	1-10
A	WO 81/00444 A1 (REITMAIER L [DE]) 19. Februar 1981 (1981-02-19) Abbildungen	1-10
A	DE 35 45 622 A1 (AKTIONSGEMEINSCHAFT M U T E V [DE]) 25. Juni 1987 (1987-06-25) Abbildung 2	1-10

Weitere Veröffentlichungen sind der Fortsetzung von Feld C zu entnehmen

Siehe Anhang Patentfamilie

\* Besondere Kategorien von angegebenen Veröffentlichungen :

"A" Veröffentlichung, die den allgemeinen Stand der Technik definiert, aber nicht als besonders bedeutsam anzusehen ist

"E" frühere Anmeldung oder Patent, die bzw. das jedoch erst am oder nach dem internationalen Anmeldedatum veröffentlicht worden ist

"L" Veröffentlichung, die geeignet ist, einen Prioritätsanspruch zweifelhaft erscheinen zu lassen, oder durch die das Veröffentlichungsdatum einer anderen im Recherchenbericht genannten Veröffentlichung belegt werden soll oder die aus einem anderen besonderen Grund angegeben ist (wie ausgeführt)

"O" Veröffentlichung, die sich auf eine mündliche Offenbarung, eine Benutzung, eine Ausstellung oder andere Maßnahmen bezieht

"P" Veröffentlichung, die vor dem internationalen Anmeldedatum, aber nach dem beanspruchten Prioritätsdatum veröffentlicht worden ist

"T" Spätere Veröffentlichung, die nach dem internationalen Anmeldedatum oder dem Prioritätsdatum veröffentlicht worden ist und mit der Anmeldung nicht kollidiert, sondern nur zum Verständnis des der Erfindung zugrundeliegenden Prinzips oder der ihr zugrundeliegenden Theorie angegeben ist

"X" Veröffentlichung von besonderer Bedeutung; die beanspruchte Erfindung kann allein aufgrund dieser Veröffentlichung nicht als neu oder auf erfinderischer Tätigkeit beruhend betrachtet werden

"Y" Veröffentlichung von besonderer Bedeutung; die beanspruchte Erfindung kann nicht als auf erfinderischer Tätigkeit beruhend betrachtet werden, wenn die Veröffentlichung mit einer oder mehreren Veröffentlichungen dieser Kategorie in Verbindung gebracht wird und diese Verbindung für einen Fachmann naheliegend ist

"&" Veröffentlichung, die Mitglied derselben Patentfamilie ist

Datum des Abschlusses der internationalen Recherche	Absenddatum des internationalen Recherchenberichts
26. August 2013	03/09/2013

Name und Postanschrift der Internationalen Recherchenbehörde Europäisches Patentamt, P.B. 5818 Patentlaan 2 NL - 2280 HV Rijswijk Tel. (+31-70) 340-2040, Fax: (+31-70) 340-3016	Bevollmächtigter Bediensteter Mellado Ramirez, J
--	---

**INTERNATIONALER RECHERCHENBERICHT**

Angaben zu Veröffentlichungen, die zur selben Patentfamilie gehören

Internationales Aktenzeichen

PCT/EP2013/053673

Im Recherchenbericht angeführtes Patentdokument	Datum der Veröffentlichung	Mitglied(er) der Patentfamilie	Datum der Veröffentlichung
DE 3402438	A1	25-07-1985	KEINE
-----			
WO 8100444	A1	19-02-1981	BR 8008779 A 26-05-1981 EP 0032935 A1 05-08-1981 ES 8102741 A1 01-05-1981 GR 69747 A1 12-07-1982 IT 1132341 B 02-07-1986 JP S56501103 A 06-08-1981 WO 8100444 A1 19-02-1981 YU 194480 A 28-02-1983
-----			
DE 3545622	A1	25-06-1987	KEINE
-----			