

RZECZPOSPOLITA
POLSKA



Urząd Patentowy
Rzeczypospolitej Polskiej

(12)

**OPIS OCHRONNY
WZORU
PRZEMYSŁOWEGO**

(19) **PL** (11) **21895**

(21) Numer zgłoszenia: **23340**

(51) Klasyfikacja:
10-05

(22) Data zgłoszenia: **16.04.2015**

(54)

Pokrywa konsoli

(45) O udzieleniu prawa z rejestracji ogłoszono:
29.01.2016 WUP 01/2016

(73) Uprawniony z rejestracji wzoru przemysłowego:
**TECH SPÓŁKA JAWNA PAWEŁ JURA,
JANUSZ MASTER, Wieprz, (PL)**

(72) Twórca(y) wzoru przemysłowego:
GLIWA MARIUSZ, Gierałtowice, (PL)

PL 21895

Opis wzoru przemysłowego

Przedmiotem wzoru przemysłowego jest pokrywa konsoli przeznaczona do zabezpieczania wewnątrz zabudowanego układu sterowania automatycznego kotła centralnego ogrzewania i innych urządzeń wymagających zabudowanie automatycznych układów.

Przedmiot wzoru przemysłowego uwidoczniono na rysunku, gdzie fig. 1 przedstawia pokrywę konsoli w perspektywie.

Wykaz pozycji wyszczególnionych w opisie wzoru przemysłowego:

1. górna pokrywa tylna
2. ścianka czołowa
3. przednia ścianka czołowa
4. promieniowa krawędź
5. ścianka boczna
6. krawędzie
7. prostokątny otwór
8. ścianka
9. otwór okrągły
10. prostokątny otwór

Cechą istotną pokrywy konsoli według wzoru przemysłowego jest to, że ma skorupową budowę, która składa się z górnej pokrywy tylnej (1) płaskiej ściany czołowej (2) połączonej z ukośnie do niej usytuowanej płaskiej przedniej ścianą czołową (3) o promieniowej krawędzi przedniej (4), które połączone ze ściankami bocznymi (5) i wszystkie krawędzie (6) łączące ściany (2), (3) i (5) są płasko ścięte, przy czym ukośnie usytuowana ściana przednia (4) ma w osi przelotowy prostokątny otwór (7) ze ścianą (8) skierowaną do wewnątrz i z prawej strony przelotowy okrągły otwór (9) ze ścianką (8) skierowaną do wewnątrz, natomiast na jednej ścianie bocznej (5) jest prostokątny otwór (10), a wszystkie elementy pokrywy konsoli stanowią monolit, jak pokazano na fig. 1.

Ilustracja wzoru

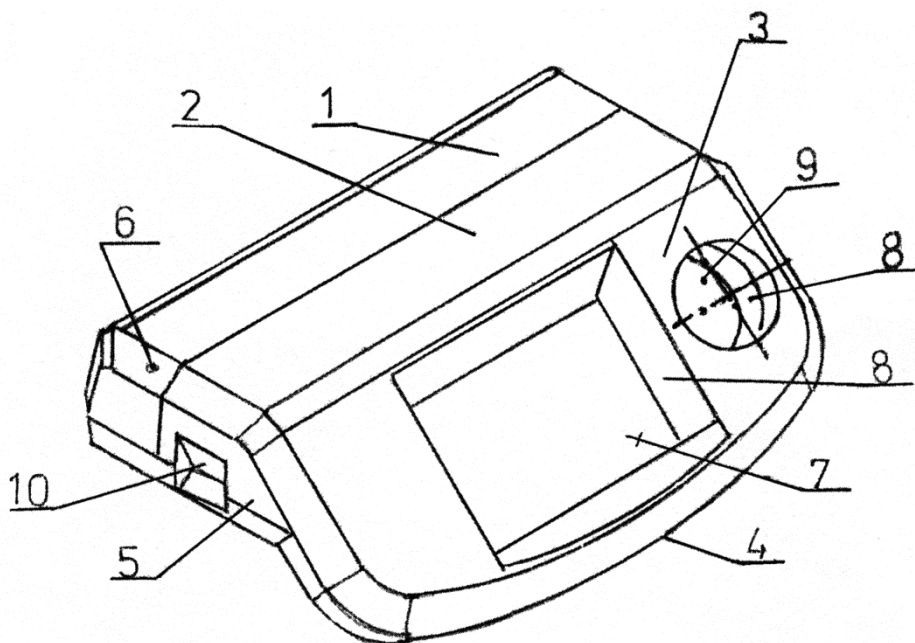


Fig. 1