



(12) 实用新型专利

(10) 授权公告号 CN 204306285 U

(45) 授权公告日 2015. 05. 06

(21) 申请号 201420680453. 9

(22) 申请日 2014. 11. 14

(73) 专利权人 宝盛公司

地址 韩国京畿道贍养市东安区飞山洞 1108  
番地金刚 1609 号

(72) 发明人 方裕源

(74) 专利代理机构 北京汇泽知识产权代理有限公司 11228

代理人 张瑾

(51) Int. Cl.

A46B 17/04(2006. 01)

A45D 33/00(2006. 01)

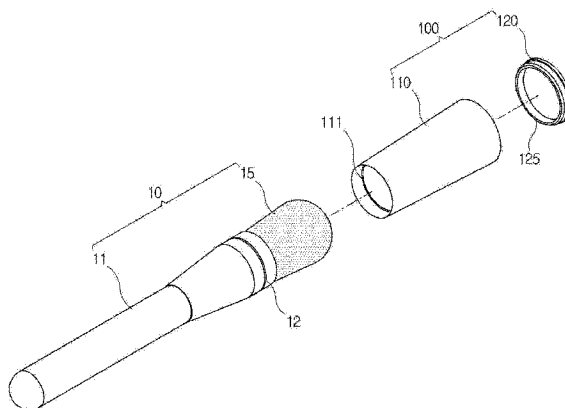
权利要求书1页 说明书4页 附图5页

(54) 实用新型名称

化妆刷保护帽

(57) 摘要

本实用新型涉及化妆刷保护帽,具体是,适用于在棒状刷杆的一端结合毛束即刷子的化妆刷的化妆刷保护帽,包括:具有能将所述刷子和所述刷杆的一部分收纳在内部的长度,两端具有开口的桶状的侧面帽;将邻接所述刷子的所述侧面帽的一端开口可开闭地配备的上部帽。因此,在化妆刷的流通过程乃至用户皆可反复、半永久性地使用,将化妆刷使用或清洗后在装配保护帽的状态下存放,使化妆刷可以保持圆形状态,同时刷子与外部隔离而防止被灰尘等异物污染。



1. 一种化妆刷保护帽,其特征在于,  
适用于在棒状刷杆的一端结合毛束即刷子的化妆刷的化妆刷保护帽,包括:  
具有能将所述刷子和所述刷杆的一部分收纳在内部的长度,两端具有开口的桶状的侧面帽;  
使邻接所述刷子的所述侧面帽的一端开口可开闭地配备的上部帽。
2. 根据权利要求 1 所述的化妆刷保护帽,其特征在于,  
所述侧面帽的截面与所述刷子的截面形状相对应地配备,且与所述刷子的使用状态下被聚拢的原形状截面形状相对应地配备。
3. 根据权利要求 1 所述的化妆刷保护帽,其特征在于,  
所述上部帽在所述侧面帽的一端开口可装卸地结合。
4. 根据权利要求 3 所述的化妆刷保护帽,其特征在于,  
所述刷杆的一侧根据周长配备有槽,所述侧面帽的另一端端部一侧配备被所述槽收容的固定凸起而所述侧面帽的另一端在所述刷杆上被可装卸地固定住。
5. 根据权利要求 1 所述的化妆刷保护帽,其特征在于,  
所述上部帽和侧面帽是为了在外部确认被内部收容的所述刷子而用透明的硬质树脂材料配备。
6. 一种化妆刷保护帽,其特征在于,  
适用于在棒状刷杆的一端结合毛束即刷子的化妆刷的化妆刷保护帽,包括:  
通过铰链令其相互转动的配备,且内部在相接锁住的状态下形成收容所述刷子和刷杆的一部分的收容空间的第一帽和第二帽;  
固定所述锁住状态的固定部;  
而所述第一帽和第二帽是在所述锁住状态下形成所述刷杆侧一端开口的桶状。
7. 根据权利要求 6 所述的化妆刷保护帽,其特征在于,  
还包括:防止所述刷杆和刷子在所述收容空间收容的状态下移动的移动防止部。
8. 根据权利要求 7 所述的化妆刷保护帽,其特征在于,  
所述移动防止部形成为所述第一帽和第二帽的内侧面形成的卡合凸起。
9. 根据权利要求 6 所述的化妆刷保护帽,其特征在于,  
所述固定部具有由所述第一帽或第二帽中任意一个上结合凸起,以及在所述第一帽或第二帽中的另一个上配备并且能收容所述结合凸起的结合槽配备的。
10. 根据权利要求 6 所述的化妆刷保护帽,其特征在于,  
所述第一帽和第二帽用透明的硬质树脂材料制成而可在外部确认被内部收容的所述刷子。
11. 根据权利要求 6 所述的化妆刷保护帽,其特征在于,  
所述第一帽和第二帽中某一个以上配备有在干燥被收容的所述刷子时将湿气排放到外部的通风口。

## 化妆刷保护帽

### 技术领域

[0001] 本实用新型涉及化妆刷保护帽。具体是,在化妆刷流通过程乃至用户存放或清洗后干燥时为了保护刷子而可装卸地配备,以防止刷子被外部异物污染,且保持原形而提升产品使用上的满意度和延长产品寿命的化妆刷保护帽。

### 背景技术

[0002] 化妆刷是指在皮肤上涂粉末或液体状化妆品时使用的工具,具有在塑料或木制手柄末端部分粘贴动物毛制的刷的结构。

[0003] 这种化妆刷是以抓住手柄将毛刷放进容器内沾上化妆品后涂在面颊或眼部的方法使用。

[0004] 化妆刷的毛刷会直接接触到皮肤,因此采用柔和、易沾上化妆品的材料制作,如使用羊毛、马毛等动物毛。

[0005] 由于现有化妆刷没有具备可长期安全存放的保护装置,使用化妆刷时不但不卫生,在刷子的形状方面的保护管理上也存在较大难度。

[0006] 就是说,化妆刷流通时一般用塑料等包住刷子销售,但在流通过程中有毛刷因受到外力出现变形,严重时甚至还会损伤刷子的问题。

[0007] 而且随着化妆刷逐渐高档化、残余价值日益上升,具有从一次性使用逐渐走向通过清洗的方法反复长期使用的趋势,但缺乏用户将化妆刷存放或者清洗后干燥时能够保持刷子的原形的同时保护刷子不受外部异物污染的方法。

[0008] 一些化妆刷使用可盖住刷子的盖子,但很难适用于仅由刷子和刷杆组成的大部分化妆刷,而且清洗后干燥时不能盖住盖子。

[0009] 先有技术文献

[0010] 专利文献

[0011] 韩国实用新型注册第 20-294056 号

### 实用新型内容

[0012] 本实用新型的目的在于提供一种以原形状存放的更加有效、安全地管理化妆刷最重要的部分即刷子的化妆刷保护帽。

[0013] 本实用新型的另一个目的在于提供一种以最少费用在流通过程中乃至用户使用过程中均便于刷子的存放和管理,且具备通风口而在清洗后干燥时也可以在装配保护帽的状态下进行干燥的化妆刷保护帽。

[0014] 为达成所述效果,根据本实用新型的一个实施例,作为适用于在棒状刷杆的一端结合毛束即刷子的化妆刷的化妆刷保护帽,其组成包括:具有将所述刷子和所述刷杆的一部分被收纳在内部的长度,两端具有开口的桶状的侧面帽;使邻接所述刷的所述侧面帽的一端开口可开闭地配备的上部帽。

[0015] 所述侧面帽的截面与所述刷子的截面形状相对应地配备,且与所述刷子在使用状

态下被聚拢的原形状态截面形状相对应地配备。

[0016] 所述上部帽在所述侧面帽的一端开口可装卸地结合。

[0017] 所述刷杆的一侧根据周长配备有槽,所述侧面帽的另一端端部一侧配备被所述槽收容的固定凸起而所述侧面帽的另一端在所述刷杆上被可装卸地固定住。

[0018] 所述上部帽和侧面帽是为了在外部确认被内部收容的所述刷子而用透明的硬质树脂材料配备。

[0019] 所述上部帽和侧面帽中某一个以上配备有被收容的在干燥所述刷子时将湿气排放到外部的通风口。

[0020] 另一方面,根据本实用新型的另一个实施例,作为适用于在棒状刷杆的一端结合毛束即刷子的化妆刷的化妆刷保护帽,其组成包括:通过较链令其相互转动的配备,且内部在相接锁住的状态下形成收容所述刷子和刷杆的一部分的收容空间的第一帽和第二帽;固定所述锁住状态的固定部;而所述第一帽和第二帽是在所述锁住状态下形成所述刷杆侧一端开口的桶状。

[0021] 还包括:防止所述刷杆和刷子在所述收容空间收容的状态下被移动的移动防止部。

[0022] 所述移动防止部是由所述第一帽和第二帽的内侧面形成的卡合凸起形成。

[0023] 所述固定部是由所述第一帽或第二帽中某一个上的结合凸起以及在所述第一帽或第二帽中的另一个上配备并且能收容所述结合凸起的结合槽配备的。

[0024] 所述第一帽和第二帽用透明的硬质树脂材料制成而可在外部确认被内部收容的所述刷子。

[0025] 所述第一帽和第二帽中某一个以上配备有在干燥被收容的所述刷子时将湿气排放到外部的通风口。

[0026] 本实施新型的化妆刷保护帽的有益效果是,在化妆刷的流通过程乃至用户皆可反复、半永久性地使用,将化妆刷使用或清洗后在装配保护帽的状态下存放,则刷子被与外部隔离而防止被灰尘等异物污染。

[0027] 另外,刷子通过保护帽保持原状,可以长久保持其功能的同时可方便地使用。

[0028] 另外,具备通风口而清洗后干燥时可以在装配保护帽的状态下干燥。

## 附图说明

[0029] 本实用新型的多个方面将通过参考附图的例子来描述,其中:

[0030] 图 1 是本实用新型第一实施例的化妆刷保护帽的分解透视图;

[0031] 图 2 是图示所述第一实施例的化妆刷保护帽装配步骤的图片;

[0032] 图 3 是放大显示所述第一实施例的化妆刷保护帽的上部帽部分的细节图;

[0033] 图 4 是本实用新型第二实施例的化妆刷保护帽的透视图;

[0034] 图 5 是所述第二实施例的化妆刷保护帽的运行图;

[0035] 图 6 是图示所述第二实施例的化妆刷保护帽装配步骤的图片。

[0036] 符号说明

[0037] 100 : 化妆刷保护帽

[0038] 10 : 化妆刷

[0039]	11 : 刷杆	12 : 槽
[0040]	15 : 刷子	110 : 侧面帽
[0041]	111 : 固定凸起	120 : 上部帽
[0042]	125 ; 结合部	
[0043]	131 : 第一帽	135 : 第二帽
[0044]	140 : 铰链	150 : 固定部
[0045]	151 : 结合凸起	153 : 结合槽
[0046]	160 : 移动防止部	190 : 通风口
[0047]	200 : 盒包装	

### 具体实施方式

[0048] 以下结合附图进行详细说明

[0049] 第一实施例

[0050] 根据图 1, 本实用新型第一实施例的化妆刷保护帽 100 其组成包括上部帽 120 和侧面帽 110。

[0051] 侧面帽 110 如图 1 至图 3 所示, 内部具有能将刷子 15 和刷杆 11 的一部分收纳的长度, 两端形成开口的桶状。

[0052] 侧面帽 110 是具有圆形或椭圆截面的桶状, 通过夹在化妆刷 10 的刷子 15 上可装卸地配备。

[0053] 侧面帽 110 的内部形状与刷子 15 的形状相对应, 并以保持刷子 15 的原形所需形状配备。

[0054] 侧面帽 110 可以以多种方法结合于刷杆 11, 可以以卡住方式结合, 沿刷杆 11 的一侧周长配备槽 12, 侧面帽 110 的另一端端部一侧上有用于所述槽 12 的固定凸起 111 而使侧面帽 110 的另一端被可装卸地固定在刷杆 11 上。

[0055] 此外, 还可以以开闭侧壁一侧等多种方法可装卸地配备在刷子 15 上。

[0056] 上部帽 120 是将与刷 15 邻接的侧面帽 110 的一端开口可开闭地配备。

[0057] 上部帽 120 可以以多种种类配备, 如图 1 所示, 以盖状配备, 根据周长可与侧面帽的上部结合及分离地形成结合部 125。

[0058] 结合部 125 可以以多种种类配备, 例如, 如图 3 所示, 沿上部帽 120 板面方向的周围凸出而可卡住结合地配备。

[0059] 由此侧面帽 110 是在刷子 15 上可装卸、上部帽 120 是在侧面帽 110 可装卸地配备而不仅在化妆刷首次包装销售的阶段还是使用中均能防止刷子 15 被外部异物污染, 同时保护好刷子 15 的原状不变形。

[0060] 上部帽 120 或侧面帽 110 上可以配备在干燥时可以把内部湿气排放到外部的通风口 190。

[0061] 上部帽 120 和侧面帽 110 用透明的硬质树脂材料制成, 以便在外部确认收容于内部的刷子 150。

[0062] 图 3 是分步显示化妆刷 10 被首次包装时结合关系的示意图。

[0063] 首先在最左侧的化妆刷 10 状态下结合侧面帽 110 之后结合上部帽 120, 然后用收

缩薄膜包住,在其上面粘贴条形码,最后进行独立盒包装 200。

[0064] 用户使用之前先拆下独立盒包装或收缩薄膜之后使用,保管或清洗后使用之前先把侧面帽和上部帽装上之后使用。

[0065] 第二实施例

[0066] 根据图 4,本实用新型第二实施例的化妆刷保护帽 100 包括第一帽 131、第二帽 135 和固定部 150。

[0067] 第一帽 131 和第二帽 135 如图 4 所示,通过铰链 140 可相互转动地配备,并在相连接锁住的状态下内部形成刷子 15 和刷杆 11 的一部分被收容的收容空间。

[0068] 第一帽 131 和第二帽 135 在所述的锁住状态下如图 5 所示具有面向刷杆 11 的一端开口的桶状,形成桶状时的截面形状和大小是根据刷子 15 和刷杆 11 的形状不同地配备。

[0069] 如图 4 和图 5 所示,在化妆刷 10 的刷子 15 上可装卸地配备。

[0070] 第一帽 131 和第二帽 135 形成的所述收容空间中刷子 15 被收容的空间与刷子 15 的形状相对应地配备,并以保持刷子 15 的原形所需形状配备。

[0071] 移动防止部 160 防止刷杆 11 和刷子 15 在被所述收容空间收容的状态下移动。

[0072] 移动防止部 160 可以以多种种类配备,例如,如图 4 所示,可以由第一帽 131 和第二帽 135 的内侧面形成的卡合凸起配备。

[0073] 由此,在第一帽 131 和第二帽 135 内部被收容刷子 15 时可以防止刷子 15 随着刷杆 11 的移动,被帽的壁面加压变形或破损。

[0074] 第一帽 131 和第二帽 135 之间配备有铰链 3 并且第一帽 131 和第二帽 135 可以相互转动地配备。铰链 140 除图 4 中图示的膜铰链之外,还可以用公知的多种种类配备。

[0075] 第一帽 131 和第二帽 135 可以用多种材料配备,但为了保持刷子 15 的原形,以硬质材料配备为宜,进而为从外部确认刷子 15,用透明材料配备为宜。

[0076] 固定部 150 固定住所述锁住状态。

[0077] 固定部 150 可以以多种种类配备,例如可以由第一帽 131 或第二帽 135 中某一个上配备的结合凸起 151 和、被配备于第一帽 131 或第二帽 135 中另一个上配备的结合凸起 151 被收容的结合槽 153 上。固定部 150 除了所述固定方式之外,还可以以多种方法在头部分可装卸地配备。

[0078] 由此保护帽 100 可在刷 15 上装卸,无论是将化妆刷 10 首次包装销售的阶段还是使用中均能防止刷子 15 被外部异物污染,并保护刷子 15 保持原样不变形。

[0079] 第一帽 131 或第二帽 135 中有一个以上如图 5 所示的,可以配备干燥时将内部的湿气向外排放的通风口 190。

[0080] 图 6 是分步显示化妆刷 10 首次包装时结合关系的示意图。

[0081] 首先如最左侧的 a 所示,在化妆刷 10 状态下如 c 状态,在第一帽 131 和第二帽 135 开放的状态下将化妆刷 10 的刷子 15 和刷杆 11 的一部分装配之后如 d 所示将第一帽 131 和第二帽 135 相互转动锁住,利用固定部 150 将锁住状态固定住。

[0082] 也可以根据需求如 b 步骤,将侧面帽 110 (或包括上部帽 120) 先装配之后收容到第一帽 131 和第二帽 135 的收容空间。

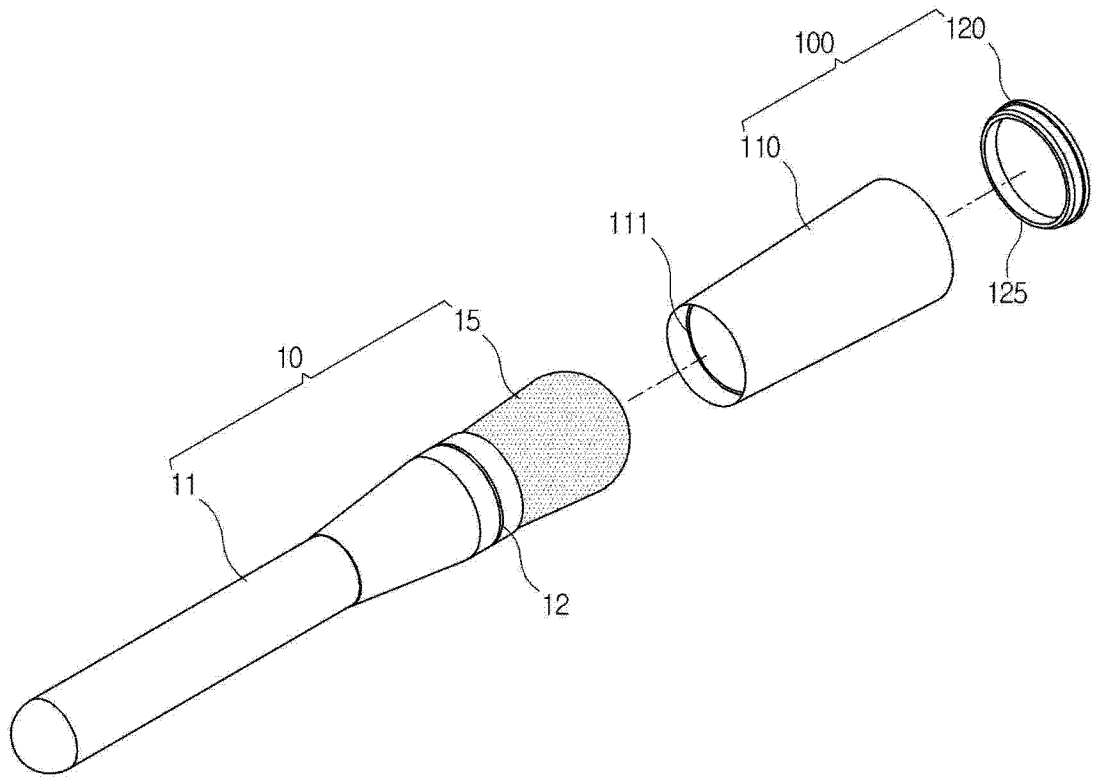


图 1

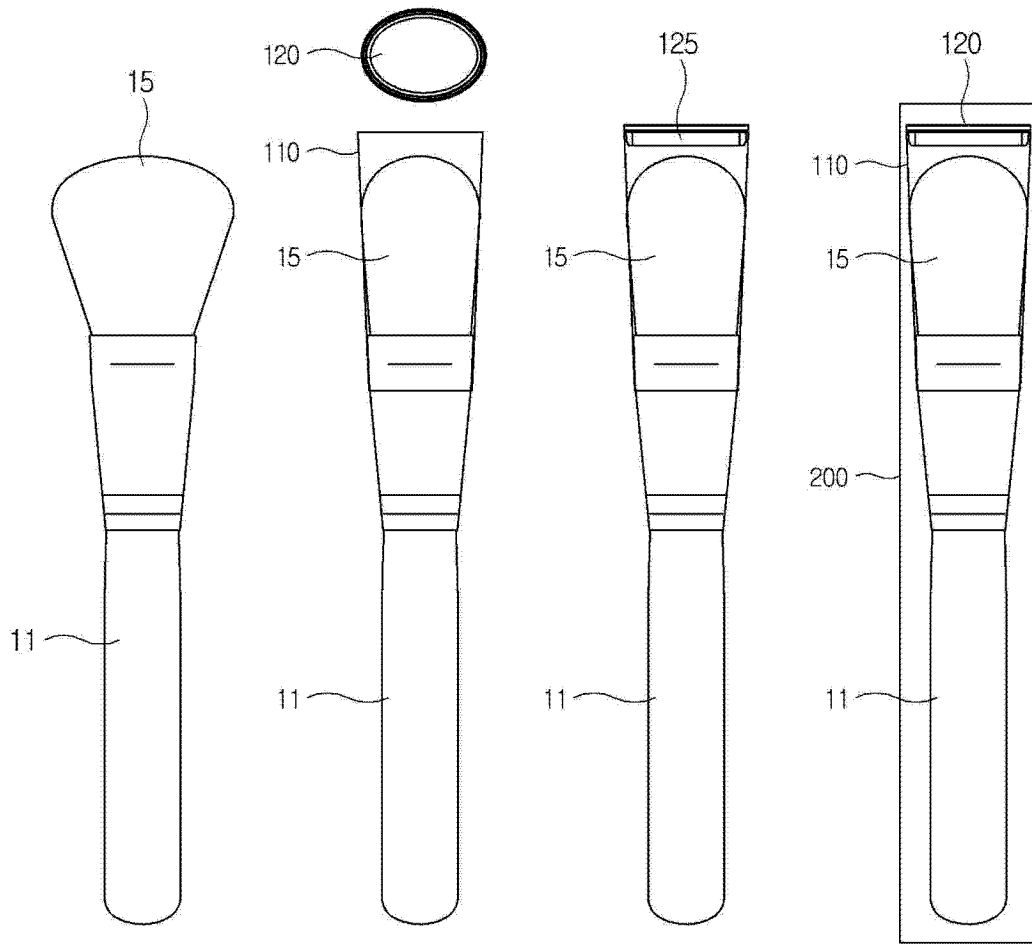


图 2

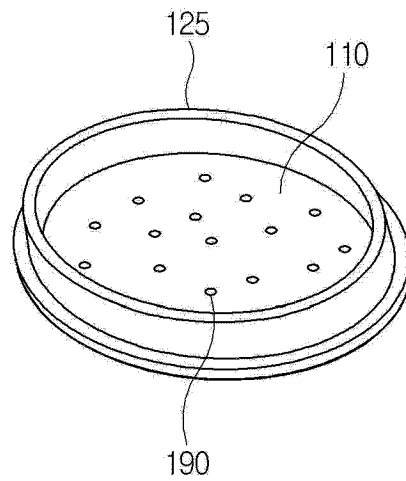


图 3

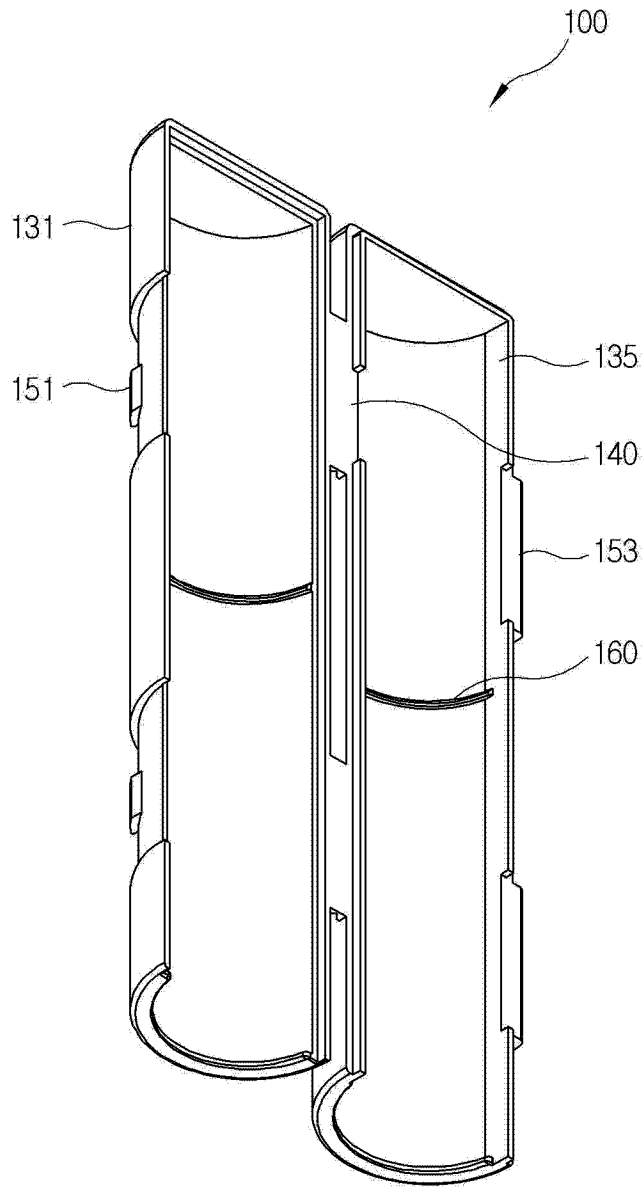


图 4

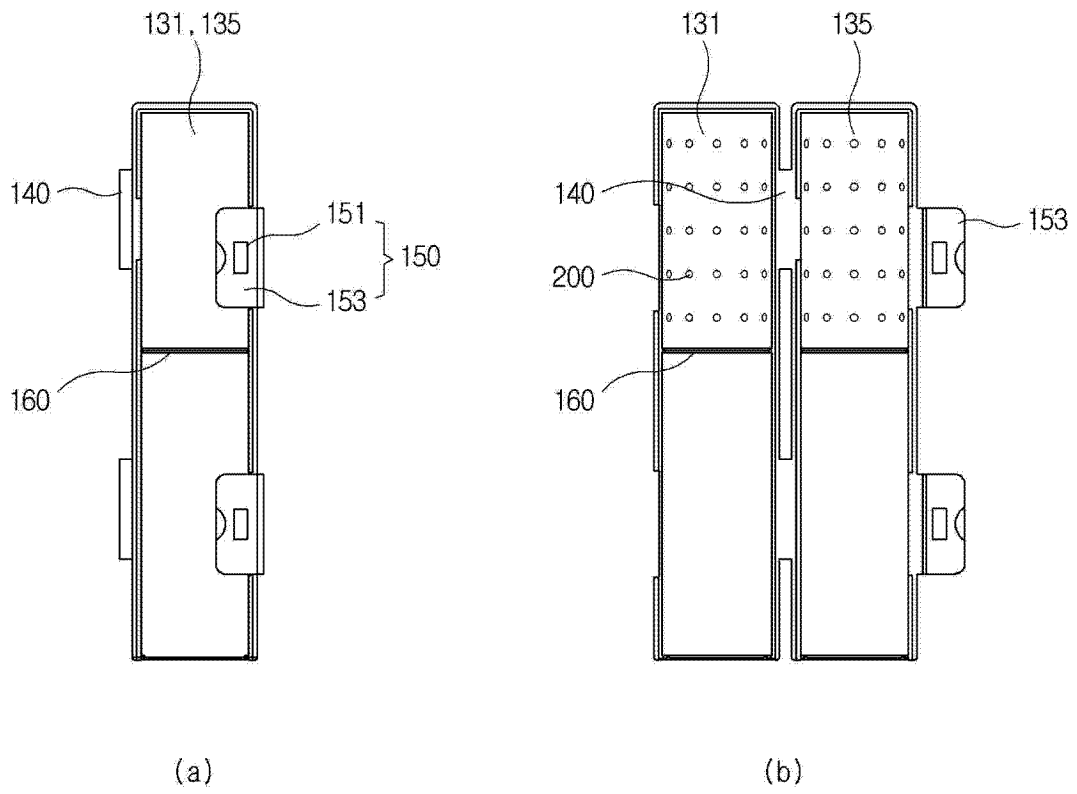


图 5

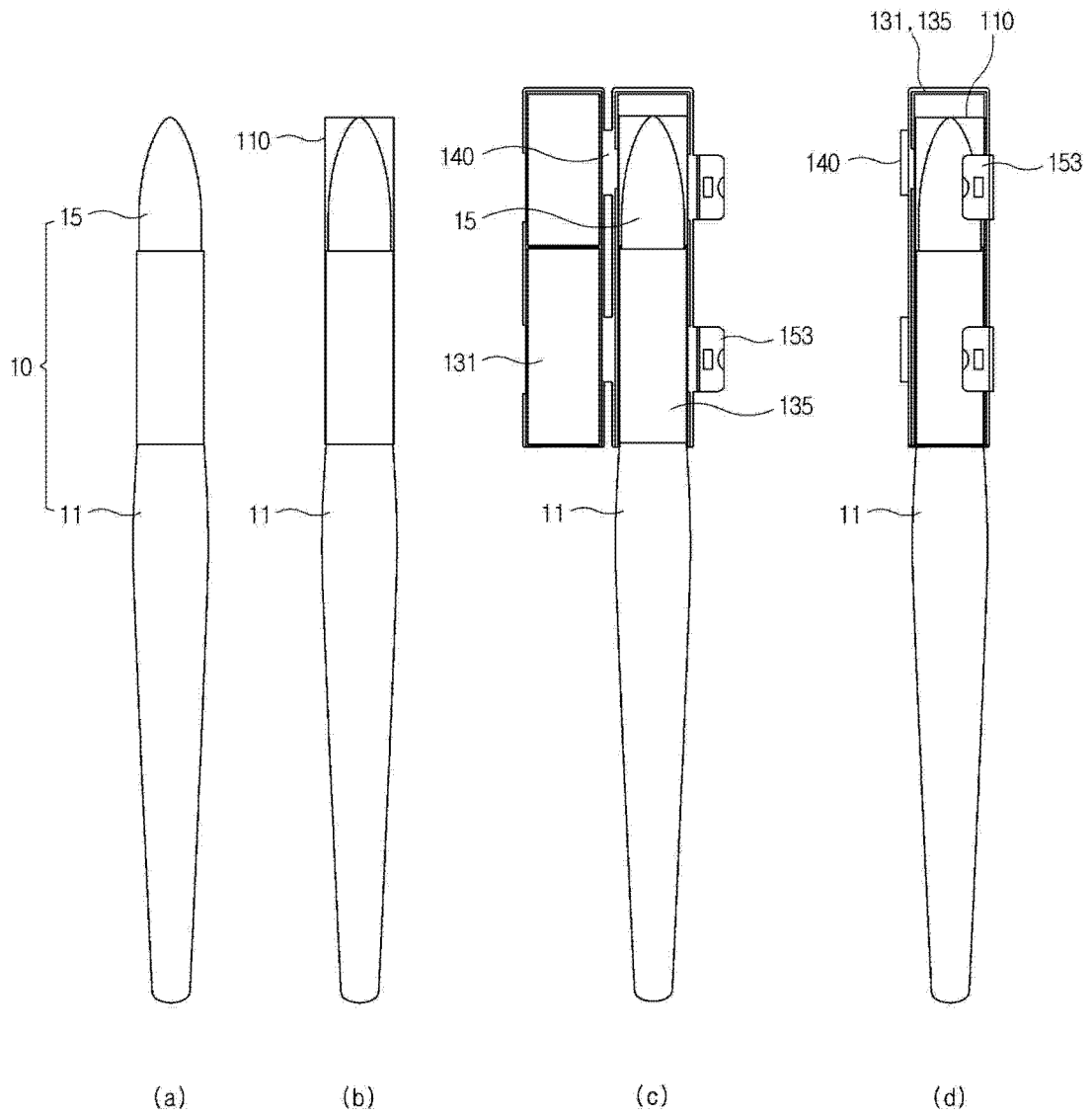


图 6