



(12) 实用新型专利

(10) 授权公告号 CN 213700019 U

(45) 授权公告日 2021.07.16

(21) 申请号 202021581463.9

(22) 申请日 2020.08.03

(73) 专利权人 乳山华美淀粉制品有限公司

地址 264200 山东省威海市乳山市海峰街  
96号

(72) 发明人 孙秀虎 李忠会

(74) 专利代理机构 北京和联顺知识产权代理有  
限公司 11621

代理人 王鹏程

(51) Int. Cl.

B02C 4/02 (2006.01)

B02C 4/42 (2006.01)

B02C 23/20 (2006.01)

C08B 30/04 (2006.01)

C08B 30/02 (2006.01)

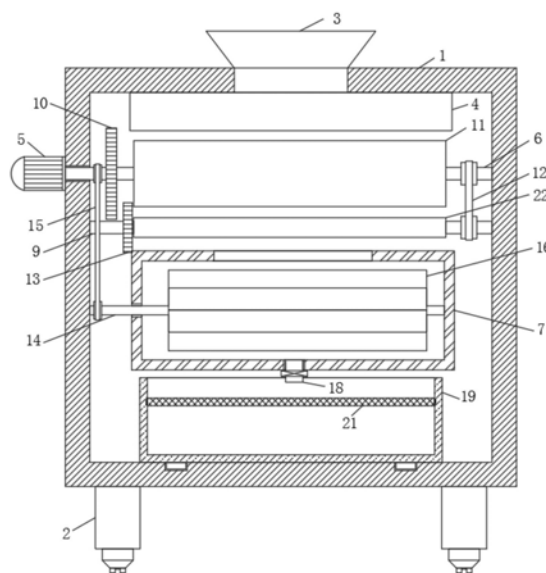
权利要求书1页 说明书3页 附图3页

(54) 实用新型名称

一种淀粉高效提取装置

(57) 摘要

本实用新型公开了一种淀粉高效提取装置，包括安装箱，所述安装箱底部固定连接有多多个支撑腿，所述安装箱顶部固定连接进料漏斗，所述安装箱内顶部固定连接有两个挡板，所述安装箱外侧壁固定连接电机，所述电机输出端固定连接第一转轴，所述第一转轴远离电机一端贯穿安装箱并与安装箱内侧壁转动连接。本实用新型通过启动电机，带动第一破碎辊和第二破碎辊旋转，对原料进行二次破碎加工，使原料破碎的更加彻底，通过搅拌叶搅拌，使破碎后原料与水充分接触，从而提高原料淀粉的产出率和淀粉提取效率，避免造成资源浪费，提高经济效益。



1. 一种淀粉高效提取装置,包括安装箱(1),其特征在于,所述安装箱(1)底部固定连接有多个支撑腿(2),所述安装箱(1)顶部固定连接有进料漏斗(3),所述安装箱(1)内顶部固定连接有两个挡板(4),所述安装箱(1)外侧壁固定连接有电机(5),所述电机(5)输出端固定连接有第一转轴(6),所述第一转轴(6)远离电机(5)一端贯穿安装箱(1)并与安装箱(1)内侧壁转动连接,所述第一转轴(6)位于安装箱(1)内一端设有破碎机构,所述安装箱(1)内侧壁固定连接有搅拌箱(7),所述搅拌箱(7)内设有搅拌机构,所述安装箱(1)内底部设有沉淀机构,所述安装箱(1)外侧壁通过合页铰接有门板。

2. 根据权利要求1所述的一种淀粉高效提取装置,其特征在于,所述破碎机构包括与安装箱(1)内侧壁转动连接的第二转轴(8)和两个第三转轴(9),所述第一转轴(6)和第二转轴(8)外侧壁均固定套接有第一齿轮(10),两个所述第一齿轮(10)啮合连接,所述第一转轴(6)和第二转轴(8)外侧壁均固定套接有第一破碎辊(11),所述第一转轴(6)与第三转轴(9)通过第一皮带(12)传动连接,两个所述第三转轴(9)外侧壁均固定套接有第二齿轮(13),两个所述第二齿轮(13)啮合连接,两个所述第三转轴(9)外侧壁均固定套接有第二破碎辊(22)。

3. 根据权利要求2所述的一种淀粉高效提取装置,其特征在于,所述搅拌机构包括与搅拌箱(7)内侧壁转动连接的转动杆(14),所述转动杆(14)远离搅拌箱(7)内侧壁一端贯穿搅拌箱(7)并与安装箱(1)内侧壁转动连接,所述第一转轴(6)和转动杆(14)通过第二皮带(15)传动连接,所述转动杆(14)外侧壁固定连接有多个搅拌叶(16),多个所述搅拌叶(16)位于搅拌箱(7)内,所述搅拌箱(7)顶部开设有进料口,所述搅拌箱(7)顶部固定连接有第一进水管(17),所述第一进水管(17)贯穿安装箱(1)并对外延伸,所述搅拌箱(7)底部固定连接有导流管(18)。

4. 根据权利要求3所述的一种淀粉高效提取装置,其特征在于,所述沉淀机构包括与安装箱(1)内底部滑动连接的收集框(19),所述收集框(19)顶部设有第二进水管(20),所述第二进水管(20)贯穿安装箱(1)并对外延伸,所述导流管(18)位于收集框(19)上方,所述收集框(19)内侧壁滑动连接有过滤板(21)。

5. 根据权利要求4所述的一种淀粉高效提取装置,其特征在于,所述第一进水管(17)、导流管(18)和第二进水管(20)外侧壁均设有控制阀门。

6. 根据权利要求1所述的一种淀粉高效提取装置,其特征在于,所述支撑腿(2)底部固定连接有锁止万向轮。

## 一种淀粉高效提取装置

### 技术领域

[0001] 本实用新型涉及淀粉提取技术领域,尤其涉及一种淀粉高效提取装置。

### 背景技术

[0002] 植物体内淀粉的提取是传统烹饪和现代工业不可缺少的技术,我国传统手工提取植物体内淀粉的历史悠久,然而植物体内的淀粉提取率是不一样的,植物体内所含淀粉是非溶水性和分布较细腻的物质,淀粉本身又不具备流动性,因此在提取工艺上十分困难和复杂。

[0003] 现有的淀粉提取装置,机械功能工作效率很低,仍需要大量的人工作业,且淀粉提取效率低,从而造成资源的浪费,给人们的经济带来巨大的损失。

### 实用新型内容

[0004] 本实用新型的目的是为了解决现有技术中淀粉提取装置中淀粉提取效率低的问题,而提出的一种淀粉高效提取装置。

[0005] 为了实现上述目的,本实用新型采用了如下技术方案:

[0006] 一种淀粉高效提取装置,包括安装箱,所述安装箱底部固定连接有多个支撑腿,所述安装箱顶部固定连接进料漏斗,所述安装箱内顶部固定连接有两个挡板,所述安装箱外侧壁固定连接电机,所述电机输出端固定连接第一转轴,所述第一转轴远离电机一端贯穿安装箱并与安装箱内侧壁转动连接,所述第一转轴位于安装箱内一端设有破碎机构,所述安装箱内侧壁固定连接搅拌箱,所述搅拌箱内设有搅拌机构,所述安装箱内底部设有沉淀机构,所述安装箱外侧壁通过合页铰接有门板。

[0007] 优选地,所述破碎机构包括与安装箱内侧壁转动连接的第二转轴和两个第三转轴,所述第一转轴和第二转轴外侧壁均固定套接有第一齿轮,两个所述第一齿轮啮合连接,所述第一转轴和第二转轴外侧壁均固定套接有第一破碎辊,所述第一转轴与第三转轴通过第一皮带传动连接,两个所述第三转轴外侧壁均固定套接有第二齿轮,两个所述第二齿轮啮合连接,两个所述第三转轴外侧壁均固定套接有第二破碎辊。

[0008] 优选地,所述搅拌机构包括与搅拌箱内侧壁转动连接的转动杆,所述转动杆远离搅拌箱内侧壁一端贯穿搅拌箱并与安装箱内侧壁转动连接,所述第一转轴和转动杆通过第二皮带传动连接,所述转动杆外侧壁固定连接多个搅拌叶,多个所述搅拌叶位于搅拌箱内,所述搅拌箱顶部开设有进料口,所述搅拌箱顶部固定连接第一进水管,所述第一进水管贯穿安装箱并向外延伸,所述搅拌箱底部固定连接导流管。

[0009] 优选地,所述沉淀机构包括与安装箱内底部滑动连接的收集框,所述收集框顶部设有第二进水管,所述第二进水管贯穿安装箱并向外延伸,所述导流管位于收集框上方,所述收集框内侧壁滑动连接有过滤板。

[0010] 优选地,所述第一进水管、导流管和第二进水管外侧壁均设有控制阀门。

[0011] 优选地,所述支撑腿底部固定连接锁止万向轮。

[0012] 本实用新型的有益效果为：

[0013] 1、通过启动电机，带动第一破碎辊和第二破碎辊旋转，对原料进行二次破碎加工，使原料破碎的更加彻底，通过搅拌叶搅拌，使破碎后原料与水充分接触，从而提高原料淀粉的产出率和淀粉提取效率，避免造成资源浪费，提高经济效益。

[0014] 2、通过破碎机构、搅拌机构和沉淀机构的配合使用，有效的减少了人工操作任务，实现了淀粉的自动化提取，提高了淀粉的提取效率。

### 附图说明

[0015] 图1为本实用新型提出的一种淀粉高效提取装置的结构示意图；

[0016] 图2为本实用新型提出的一种淀粉高效提取装置的正视图；

[0017] 图3为本实用新型提出的一种淀粉高效提取装置的侧视剖视图。

[0018] 图中：1、安装箱；2、支撑腿；3、进料漏斗；4、挡板；5、电机；6、第一转轴；7、搅拌箱；8、第二转轴；9、第三转轴；10、第一齿轮；11、第一破碎辊；12、第一皮带；13、第二齿轮；14、转动杆；15、第二皮带；16、搅拌叶；17、第一进水管；18、导流管；19、收集框；20、第二进水管；21、过滤板；22、第二破碎辊。

### 具体实施方式

[0019] 下面将结合本实用新型实施例中的附图，对本实用新型实施例中的技术方案进行清楚、完整地描述，显然，所描述的实施例仅仅是本实用新型一部分实施例，而不是全部的实施例。

[0020] 在本实用新型的描述中，需要理解的是，术语“上”、“下”、“前”、“后”、“左”、“右”、“顶”、“底”、“内”、“外”等指示的方位或位置关系为基于附图所示的方位或位置关系，仅是为了便于描述本实用新型和简化描述，而不是指示或暗示所指的装置或元件必须具有特定的方位、以特定的方位构造和操作，因此不能理解为对本实用新型的限制。

[0021] 参照图1-3，一种淀粉高效提取装置，包括安装箱1，安装箱1底部固定连接有多个支撑腿2，支撑腿2底部固定连接有锁止万向轮，便于装置移动，安装箱1顶部固定连接进料漏斗3，安装箱1内顶部固定连接有两个挡板4，通过挡板4的设置使原料通过两个第一破碎辊11之间的缝隙进入安装箱1的下方，使原料被第一破碎辊11破碎，安装箱1外侧壁固定连接电机5，电机5为现有技术，在此不做赘述，电机5输出端固定连接第一转轴6，第一转轴6远离电机5一端贯穿安装箱1并与安装箱1内侧壁转动连接，第一转轴6位于安装箱1内一端设有破碎机构。

[0022] 其中，破碎机构包括与安装箱1内侧壁转动连接的第二转轴8和两个第三转轴9，第一转轴6和第二转轴8外侧壁均固定套接有第一齿轮10，两个第一齿轮10啮合连接，第一转轴6和第二转轴8外侧壁均固定套接有第一破碎辊11，第一转轴6与第三转轴9通过第一皮带12传动连接，第一转轴6和第三转轴9外侧壁均固定套接有与第一皮带12相适配的皮带轮，两个第三转轴9外侧壁均固定套接有第二齿轮13，两个第二齿轮13啮合连接，两个第三转轴9外侧壁均固定套接有第二破碎辊22。

[0023] 安装箱1内侧壁固定连接搅拌箱7，搅拌箱7内设有搅拌机构，搅拌机构包括与搅拌箱7内侧壁转动连接的转动杆14，转动杆14远离搅拌箱7内侧壁一端贯穿搅拌箱7并与安

装箱1内侧壁转动连接,搅拌箱7开设有与转动杆14相适配的贯穿口,贯穿口内侧壁固定连接密封圈,保证搅拌箱7的密封性,第一转轴6和转动杆14通过第二皮带15传动连接,第一转轴6和转动杆14外侧壁均固定套接有与第二皮带15相适配的皮带轮,转动杆14外侧壁固定连接有多个搅拌叶16,多个搅拌叶16位于搅拌箱7内,搅拌箱7顶部开设有进料口,搅拌箱7顶部固定连接第一进水管17,第一进水管17贯穿安装箱1并向外延伸,搅拌箱7底部固定连接导流管18。

[0024] 安装箱1内底部设有沉淀机构,沉淀机构包括与安装箱1内底部滑动连接的收集框19,收集框19顶部设有第二进水管20,第二进水管20贯穿安装箱1并向外延伸,导流管18位于收集框19上方,第一进水管17、导流管18和第二进水管20外侧壁均设有控制阀门,收集框19内侧壁滑动连接有过滤板21,安装箱1外侧壁通过合页铰接有门板。

[0025] 本实用新型中,将原料如红薯等农作物,通过进料漏斗3放入安装箱1内,启动电机5,电机5带动第一转轴6旋转,第一转轴6通过第一齿轮10、第一皮带12和第二皮带15带动第二转轴8、第三转轴9和转动杆14旋转,从而使第一破碎辊11对原料进行碾压破碎,原料经破碎后下落并受到第二破碎辊22加工,使原料破碎的更加彻底,提高原料淀粉的产出率和淀粉提取效率。

[0026] 原料经过破碎后,通过进料口进入搅拌箱7,打开第一进水管17上控制阀门,水流通过第一进水管17进入搅拌箱7内,转动杆14带动搅拌叶16旋转,使破碎后原料与水充分接触,进一步提高原料淀粉的产出,原料经过充分搅拌后得到淀粉混合液,打开导流管18上控制阀门,淀粉混合液经导流管18进入收集框19内,通过过滤板21过滤原料残渣,打开第二进水管20上控制阀门,向收集框19内加水,等待一段时间后,淀粉沉淀在收集框19底部,打开门板取出收集框19,除去残渣和水,获取淀粉。

[0027] 以上所述,仅为本实用新型较佳的具体实施方式,但本实用新型的保护范围并不局限于此,任何熟悉本技术领域的技术人员在本实用新型揭露的技术范围内,根据本实用新型的技术方案及其实用新型构思加以等同替换或改变,都应涵盖在本实用新型的保护范围之内。

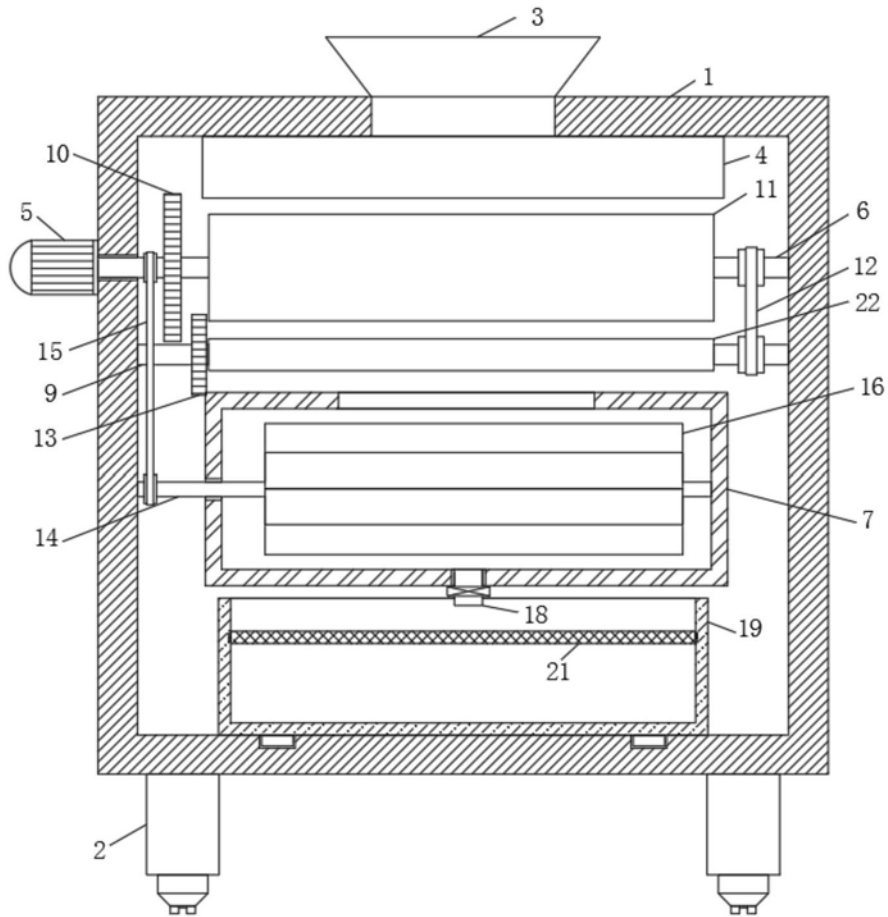


图1

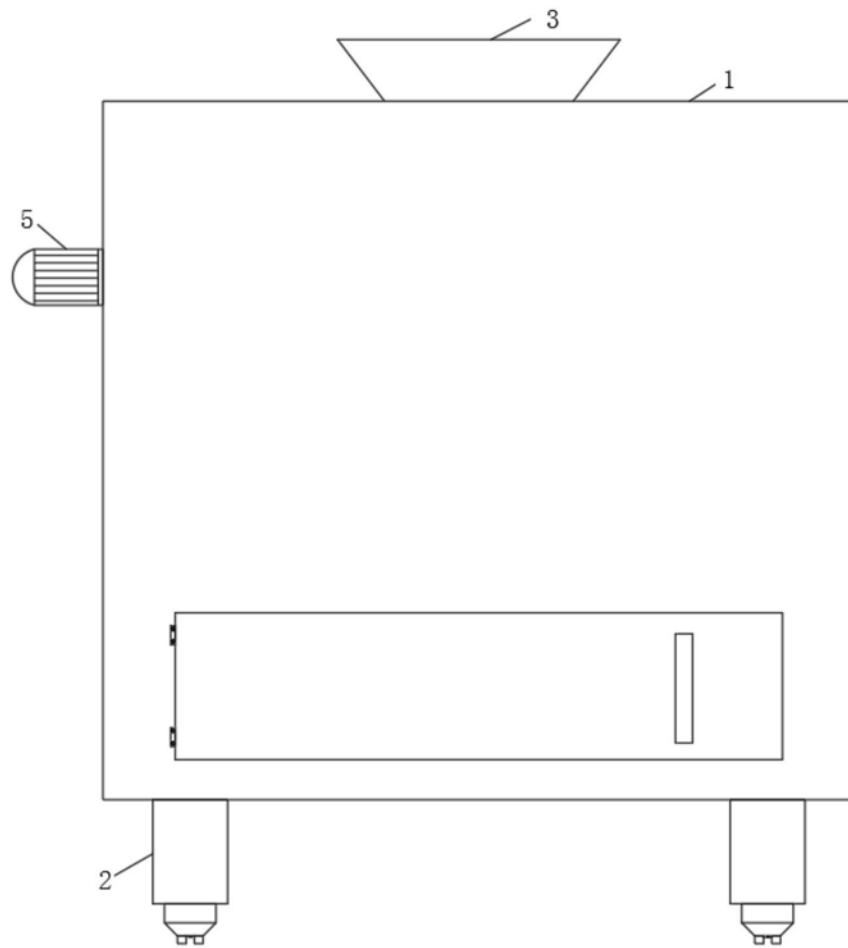


图2

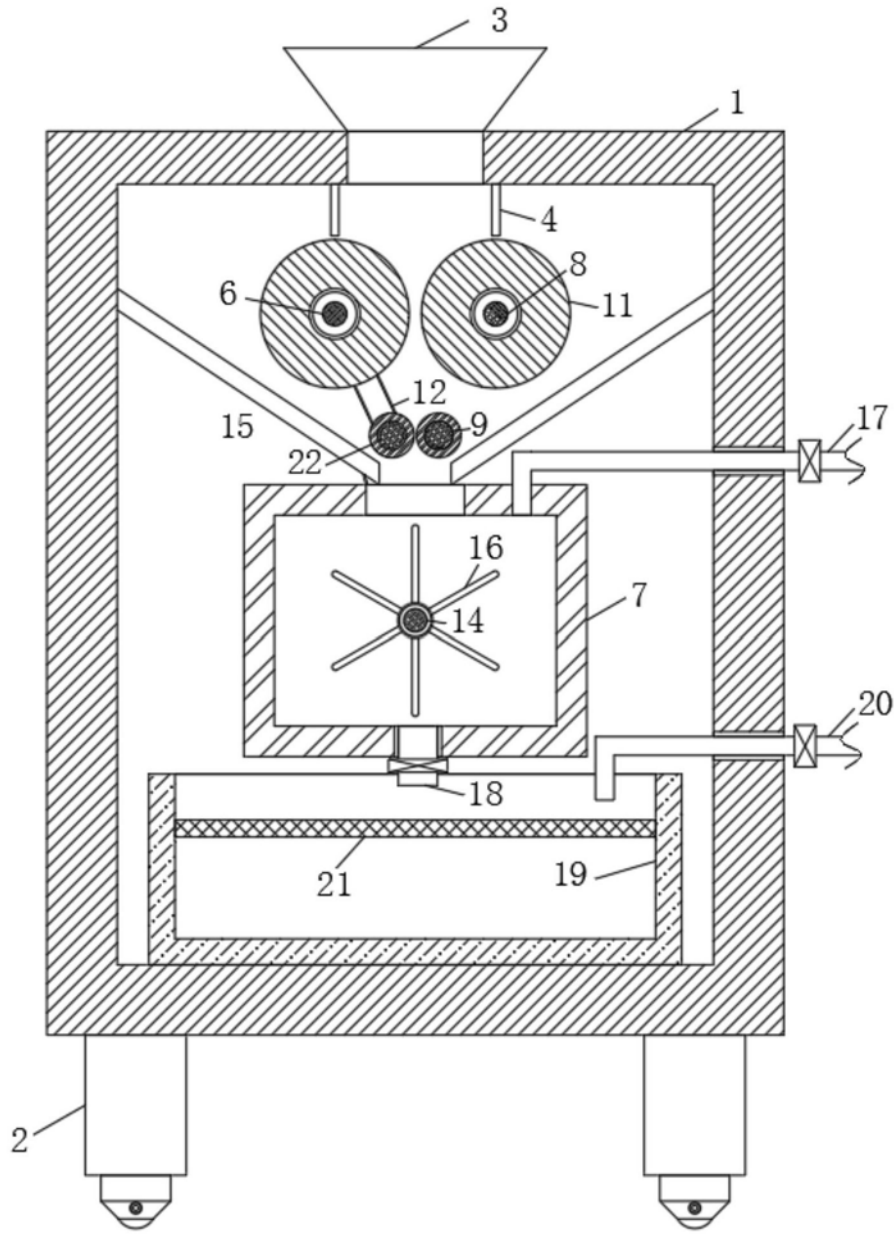


图3