

OFICINA ESPAÑOLA DE  
PATENTES Y MARCAS

ESPAÑA

① Número de publicación: **2 304 840**

② Número de solicitud: 200600545

⑤ Int. Cl.:  
**A62C 2/24** (2006.01)

**E05F 1/00** (2006.01)

⑫

PATENTE DE INVENCION

B1

⑫ Fecha de presentación: **06.03.2006**

⑬ Fecha de publicación de la solicitud: **16.10.2008**

Fecha de la concesión: **16.12.2009**

⑭ Fecha de anuncio de la concesión: **05.01.2010**

⑮ Fecha de publicación del folleto de la patente:  
**05.01.2010**

⑰ Titular/es: **TALLERES BOU, S.L.**  
**c/ En Proyecto, 9**  
**Polígono Industrial Els Cahuets**  
**46470 Albal, Valencia, ES**

⑱ Inventor/es: **Bou Aliaga, Enrique**

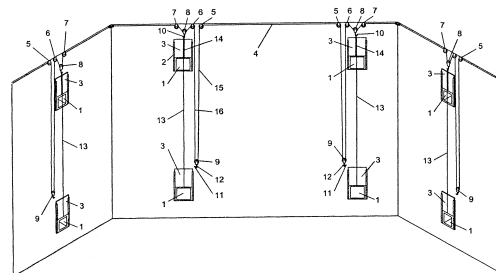
⑳ Agente: **Gimeno Morcillo, José Vicente**

㉑ Título: **Sala de almacenamiento.**

㉒ Resumen:

Sala de almacenamiento.

La sala de almacenamiento incluye múltiples respiraderos (1) a ser obturados por elementos cortafuegos (3) soportados en una línea de cable o hilo de fácil rotura (4) que está sustentada por poleas fijas (5), (6) y (7) y tensada por segundas poleas móviles (9) ancladas regulables a las paredes de la sala y por el peso de los elementos cortafuegos (3) que cuelgan de hilos de soporte (13) y (14) ligados a primeras poleas móviles (8) colgadas en la línea. La rotura de la línea procura la obturación simultánea de los respiraderos (1).



ES 2 304 840 B1

Aviso: Se puede realizar consulta prevista por el art. 37.3.8 LP.

## DESCRIPCIÓN

Sala de almacenamiento.

### Ámbito técnico

La invención se refiere a una sala de almacenamiento especialmente, aunque no exclusivamente, prevista como sala para el almacenamiento de productos inflamables que presenta una especial instalación de seguridad con la que se prevé la consunción rápida del fuego en el interior del recinto y su aislamiento del exterior. El ámbito de su aplicación se pretende en industrias, laboratorios de ensayos, etc.

### Antecedentes de la invención

En determinadas industrias y en los laboratorios de ensayo e investigación es frecuente la manipulación de productos y sustancias inflamables que, frente a su posible inflamación, deben ser almacenadas en lugar seguro hasta el momento en que deban ser utilizadas, para volver a su depósito una vez dejen de ser necesarias. Y ello por cuanto existe un gran riesgo de inflamación, incendio o explosión que puede ser originado por alguna chispa eléctrica casual, o como consecuencia de la proximidad de una fuente de calor o llama que pudiera afectar al producto desprotegido, tanto producida en el interior de la sala como proveniente del exterior. Además, el incendio originado en el almacenamiento puede extenderse al exterior provocando aun males mayores.

Así se conocen armarios para almacenar productos peligrosos que deben mantenerse aislados del fuego y están contruidos con estructuras aislantes de tipo sándwich que incluyen lanas minerales entre placas o paneles de un material ignífugo, tal como escayola. Habitualmente estas estructuras están reforzadas con chapa de hierro u otro material de revestimiento, lo que incrementa de manera prohibitiva su costo.

El documento ES 1059913, también de la solicitante, describe un armario de especial resistencia a la acción del fuego que incluye una disposición automática de seguridad que aísla el armario, frente a un calentamiento excesivo del ambiente o ante el fuego, la cual actúa cerrando un respiradero previsto en la pared del armario. El dispositivo comprende un bloque refractario apoyado sobre un elemento de fácil quemado, cuerda, hilo o tira de goma, etc., dispuesto entre el respiradero y el lateral externo de un cajetín abierto al respiradero y en el que el bloque desliza tras la combustión del elemento de fácil quemado a fin de obturar el respiradero, impidiendo la propagación del fuego al interior del armario o la salida del fuego al exterior.

Pese a que el dispositivo cumple de manera adecuada su función en tanto que solo se requiera el cierre de un registro, parece evidente que en un recinto de almacenamiento de dimensiones mayores se hace precisa la disposición de varios respiraderos distanciados en el recinto y, en el supuesto de que fueran previstos dispositivos de seguridad como los dichos sobre los respiraderos y dado que el incendio puede comenzar en una ubicación determinada del recinto, las llamas podrían alcanzar, por ejemplo, a uno de los dispositivos de seguridad más próximo a dicha ubicación quemando el elemento de fácil quemado con lo que el respiradero quedaría obturado por la caída del bloque; sin embargo, ello, no implicaría la acción del fuego sobre los restantes dispositivos y no se produciría su

actuación sobre los restantes respiraderos. La continua entrada de oxígeno al recinto avivaría la virulencia de las llamas y las dimensiones del incendio y de su propagación al exterior de la sala podrían llegar a ser espectaculares.

### Objeto de la invención

Es objeto de la invención una sala de almacenamiento, especialmente prevista para el almacenamiento de productos y sustancias inflamables, hecha con múltiples orificios de aireación o respiraderos que pueden ser obturados mediante correspondientes elementos cortafuegos relacionados entre sí mediante al menos una línea de cable o de hilo de fácil rotura y estando la línea sustentada por poleas y distribuida y tensada la línea de manera predeterminada a fin de lograr el sincronismo en el cierre de los múltiples respiraderos, es decir, que el cierre de los múltiples respiraderos se efectúe al unísono en el momento en que se produce el destensado o rotura de la línea y toda vez que un punto cualquiera de la línea resulta excitado y roto por la temperatura de la llama.

### Descripción de la invención

Acorde con la invención, la sala de almacenamiento presenta en sus paredes una pluralidad de respiraderos y cada respiradero está limitado por un cajetín superiormente abierto y formado con sendos perfiles laterales, cerrados por abajo, que se extienden vertical y longitudinalmente hacia arriba desde más abajo de su lateral inferior y superando de manera ostensible la altura del respiradero para ser frontalmente fijados a la pared y constituir guías de deslizamiento para la caída de los elementos cortafuegos hasta su disposición final contra los respiraderos, cierre que pretende impedir la propagación de un fuego desde el interior del recinto hacia el exterior, o viceversa, además de constituir un obturador para la entrada de aire desde el exterior al interior del recinto y, ello, con el propósito de procurar la extinción rápida del fuego.

Sustancialmente según el invento, la sala de almacenamiento que se preconiza comprende al menos una línea de cable o hilo de fácil rotura que está sustentada por poleas fijas distribuidas alineadas en la parte alta de las paredes interiores del recinto o en la región de techo inmediata. La línea de cable o de hilo de fácil rotura está tensada por segundas poleas móviles ancladas regulables a correspondientes soportes fijados en la parte baja de la pared y por el peso de los elementos cortafuegos que cuelgan de hilos de soporte atados a primeras poleas móviles sustentadas por encima de dichas segundas poleas móviles.

Dicha línea de cable o hilo de fácil rotura, comprende al menos un filamento no elástico, sensible al calor, con un punto de fusión bajo, por ejemplo, un polímero sintético como el nylon o de composición semejante. Ensayos realizados muestran que un trenzado de monofilamentos de nylon no elástico, que ma sin llama o con escasa llama, por lo que sus residuos vierten al suelo apagados o semiapagados. De este modo, cualquier rotura, tanto en los hilos de línea como en los de soporte, provoca la caída inmediata y automática de los elementos cortafuegos ocasionando el cierre de los respiraderos, el consumo del oxígeno presente en el recinto y se evita la propagación del fuego al exterior.

Cada uno de los elementos cortafuegos está uni-

do, por ejemplo, envuelto con al menos una vuelta del hilo de soporte vertical que lo sustenta y está suspendido, parcialmente introducido entre los perfiles del cajetín para ser guiado en su caída y ocluir el respiradero inmediatamente próximo en el momento en que el hilo de línea es quemado o roto por cualquier otra causa. Los perfiles del cajetín, por ejemplo de sección en L o en U, están inferiormente configurados o provistos con topes que limitan la caída de los elementos cortafuegos, situándolos frente a los respiraderos.

Con el propósito de evitar rozamientos no deseados, los hilos de soporte de los elementos cortafuegos pueden ser unidos, por ejemplo mediante anillas, a los ganchos de las poleas móviles. Con igual propósito, pueden ser instalados paneles de rejilla protectores cubriendo las zonas accesibles de la instalación especialmente los tramos de hilo de la línea próximos a los respiraderos y los hilos de soporte que sustentan los elementos cortafuegos.

Así se entiende que, originado un incendio en el interior de la sala de almacenamiento, las llamas avanzan hacia los respiraderos buscando el oxígeno necesario para alimentarse, lamiendo, en su caso, la zona en la que se encuentran los hilos de la línea y originando, en un tiempo no mayor de un segundo o de un segundo y medio, la rotura del hilo, el destensado de la línea y la bajada automática de los elementos cortafuegos a obtener los respiraderos.

#### Breve descripción de los dibujos

Un ejemplo de realización, ilustrativo y no limitativo, de una sala de almacenamiento acorde con la invención es mostrado en la hoja de dibujos que se acompañan, cuya única figura ilustra, esquemáticamente, la perspectiva de una sala de almacenamiento abierta mostrando tres de sus paredes. Una pluralidad de respiraderos se ofrecen ordenados en las paredes según pares de respiraderos alineados verticalmente y la línea de hilo de fácil rotura se encuentra distribuida entre dichas paredes guiada y sustentada por poleas fijas y tensada con la colaboración de poleas móviles mostrando la instalación de seguridad frente a los incendios.

#### Realización preferente de la invención

En una realización preferente de acuerdo con la invención y según muestra la figura, la sala de almacenamiento está formada con respiraderos (1), alineados formando pares de respiraderos (1) dispuestos verticales en sus paredes, cada uno de ellos limitado lateralmente por perfiles (2), cerrados por abajo, que se extienden vertical y longitudinalmente hacia arriba desde más abajo del lateral inferior del respiradero (1) y superando de manera ostensible su altura, frontalmente fijados a la pared y constituyendo guías de deslizamiento para la caída de los elementos cortafuegos (3) hasta su disposición final contra los respiraderos (1).

El hilo de línea de fácil rotura (4) está sustentado y guiado por las poleas fijas (5), (6) y (7) y por las primeras (8) y segundas (9) poleas móviles, respectivamente provistas de ganchos (10) y (11), dispuestas las primeras poleas móviles (8) a un nivel inferior entre las poleas fijas (6) y (7), en tanto que las segundas poleas móviles (9) están fijadas mediante ganchos regulables (11) a soportes (12) dispuestos en las paredes de la sala, entre las poleas fijas (5) y (6), sensiblemente por debajo de las mismas.

De cada uno de los ganchos (10) cuelgan, en el ejemplo, sendos hilos de soporte (13) y (14), cada uno de los cuales soporta a un respectivo elemento cortafuego (3) al que envuelven, estando tensados los hilos de soporte (13) y (14) por el peso de los elementos cortafuegos (3) que cuelgan dispuestos entre los perfiles (2).

Es evidente que los hilos de soporte (13) y (14) que portan los elementos cortafuegos (3) podrían ser reemplazados por un único hilo (13) ó (14) que inicialmente envolviera a un elemento cortafuego (3) y en su descenso envolviera al elemento cortafuego (3) dispuesto más abajo en la alineación, sin embargo, esta solución origina un incremento no deseado de mayores rozamientos.

Las segundas poleas móviles (9) extienden y tensan el hilo de línea (4) mediante los tramos verticales (15) y (16).

### REIVINDICACIONES

1. Sala de almacenamiento, con múltiples respiraderos (1) que pueden ser obturados mediante elementos cortafuegos (3), **caracterizada** porque comprende al menos una línea de cable o hilo de fácil rotura (4) que está sustentada por poleas fijas (5), (6) y (7), distribuidas en el recinto preferentemente alineadas en sus paredes y/o techo, y tensada por segundas poleas móviles (9) ancladas regulables a correspondientes soportes (12) que están fijados más abajo en las paredes y por el peso de los elementos cortafue-

gos (3) que cuelgan de hilos de soporte (13) y (14) ligados a primeras poleas móviles (8), las cuales están dispuestas colgadas en la línea por encima de dichas segundas poleas móviles (9), siendo que la rotura o destensado de cualquier hilo (13), (14), (15) ó (16) de la línea (4) procura la obturación simultánea de dichos múltiples respiraderos (1).

2. Sala de almacenamiento, según reivindicación 1, **caracterizada** porque dicha línea de cable o hilo de fácil rotura (4), comprende al menos un filamento no elástico, sensible al calor, con un punto de fusión bajo.

15

20

25

30

35

40

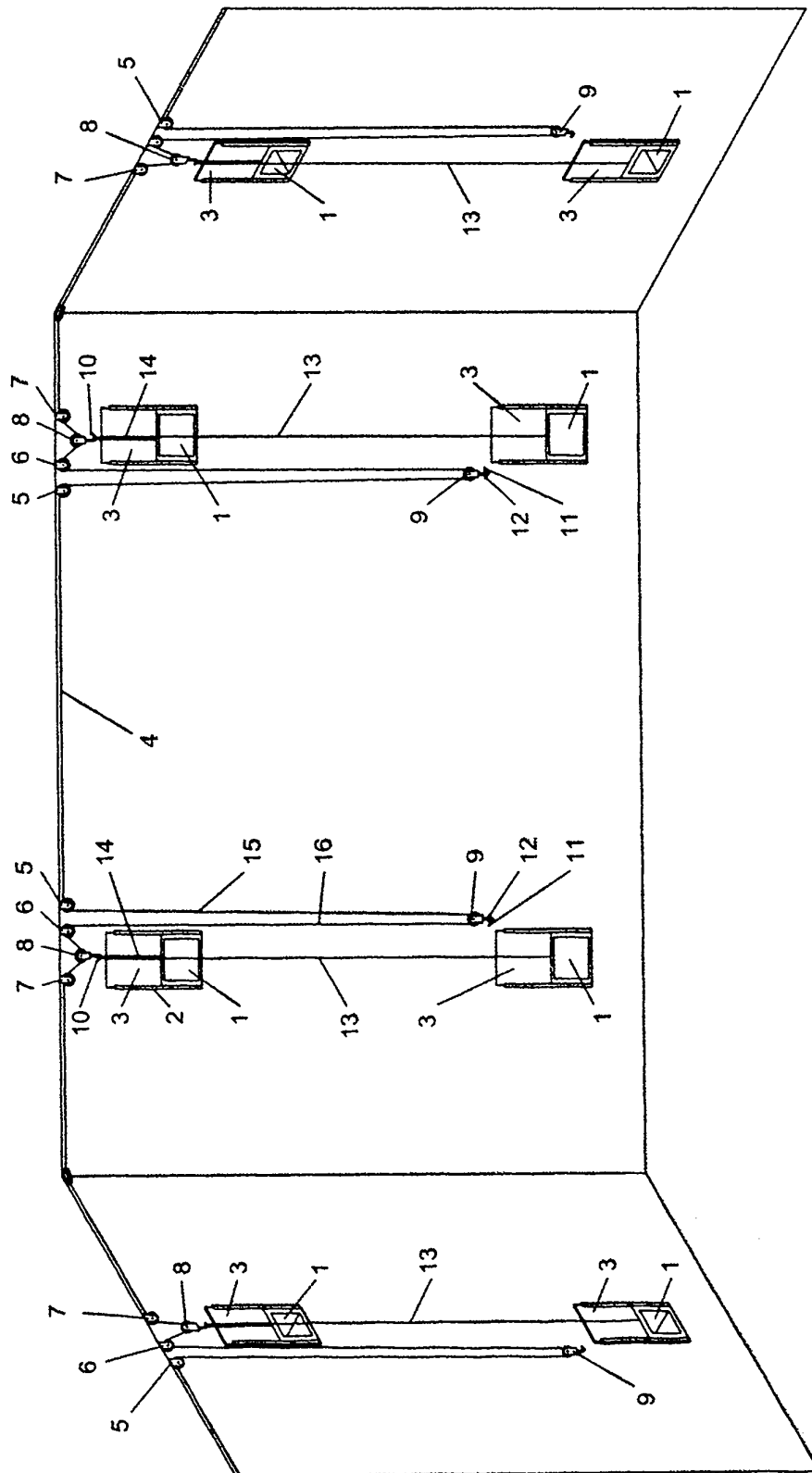
45

50

55

60

65





OFICINA ESPAÑOLA DE  
PATENTES Y MARCAS

ESPAÑA

① ES 2 304 840

② Nº de solicitud: 200600545

③ Fecha de presentación de la solicitud: 06.03.2006

④ Fecha de prioridad:

## INFORME SOBRE EL ESTADO DE LA TÉCNICA

⑤ Int. Cl.: **A62C 2/24** (2006.01)  
**E05F 1/00** (2006.01)

### DOCUMENTOS RELEVANTES

Categoría	⑥ Documentos citados	Reivindicaciones afectadas
Y	ES 1059913 U (TALLERES BOU) 16.06.2005, reivindicación 3; figura 1.	1-2
Y	US 5261186 A (SAINO) 16.11.1993, páginas 3,4; figura 1.	1-2
Y	US 4835904 A (SECCO) 06.06.1989, columnas 1-3; figuras 1-2.	1-2
Y	US 1249013 A (BOYD) 04.12.1917, página 1; figura 1.	1-2
A	ES 2063988 A1 (SCHAKO) 16.01.1995, todo el documento.	1-2
A	FR 2317949 A (PANTLAND) 11.02.1977, todo el documento.	1-2

#### Categoría de los documentos citados

X: de particular relevancia

Y: de particular relevancia combinado con otro/s de la misma categoría

A: refleja el estado de la técnica

O: referido a divulgación no escrita

P: publicado entre la fecha de prioridad y la de presentación de la solicitud

E: documento anterior, pero publicado después de la fecha de presentación de la solicitud

#### El presente informe ha sido realizado

para todas las reivindicaciones

para las reivindicaciones nº:

Fecha de realización del informe

17.09.2008

Examinador

J. Hernández Cerdán

Página

1/1