



## (12) 实用新型专利

(10) 授权公告号 CN 201542389 U

(45) 授权公告日 2010.08.11

(21) 申请号 200920252751.7

(22) 申请日 2009.11.11

(73) 专利权人 张洁

地址 250100 山东省济南市历城区董家镇  
843 号济南市历城第二中学高 45.17 班

(72) 发明人 张洁

(74) 专利代理机构 济南诚智商标专利事务所有  
限公司 37105

代理人 王汝银

(51) Int. Cl.

A47J 19/02(2006.01)

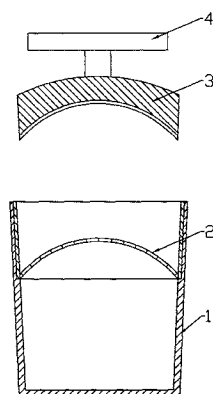
权利要求书 1 页 说明书 1 页 附图 1 页

(54) 实用新型名称

手动榨汁机

(57) 摘要

一种手动榨汁机,属于一种简易的榨汁机。其特征是,包括一杯体和内置于杯体上部的压榨网,所述的压榨网为上凸的网状,还包括一下压罩,所述的下压罩有与压榨网相吻合的弧面;所述的下压罩上有一把手;所述的杯体上边沿有出水口。该种手动榨汁机纯手动设计,绿色环保,结构简单,制造成本低,能满足一般家庭的使用。



1. 一种手动榨汁机,其特征是,包括一杯体和内置于杯体上部的压榨网,所述的压榨网为上凸的网状,还包括一下压罩,所述的下压罩有与压榨网相吻合的弧面。
2. 根据权利要求 1 所述的手动榨汁机,其特征是,所述的下压罩上有一把手。
3. 根据权利要求 1 所述的手动榨汁机,其特征是,所述的杯体上边沿有出水口。

## 手动榨汁机

### 技术领域

[0001] 本实用新型涉及一种日常用品,具体地说是一种手动榨汁机。

### 背景技术

[0002] 果汁是一种天然的饮品,具有很好的保健功能,深受消费者的喜爱。现有的榨汁机多是电动的,售价较高,结构复杂,需要一种低成本的榨汁机。

### 实用新型内容

[0003] 本实用新型的目的在于克服现有技术的不足而提供一种低成本手动榨汁机,使用方便。

[0004] 本实用新型解决其技术问题所采取的技术方案是:该种手动榨汁机,其特征是,包括一杯体和内置于杯体上部的压榨网,所述的压榨网为上凸的网状,还包括一下压罩,所述的下压罩有与压榨网相吻合的弧面。

[0005] 所述的下压罩上有一把手。

[0006] 所述的杯体上边沿有出水口。

[0007] 本实用新型的有益效果是:该种手动榨汁机纯手动设计,绿色环保,结构简单,制造成本低,能满足一般家庭的使用。

### 附图说明

[0008] 图1为本实用新型的全剖视图;

[0009] 图中:1杯体,2压榨网,3下压罩,4把手。

### 具体实施方式

[0010] 如图1所示,手动榨汁机,包括一圆形的杯体1和内置于杯体上部的压榨网2,所述的压榨网2为上凸的网状。为便于清洗,杯体1和压榨网2设计成分体结构,压榨网套置在杯体1上。为便于将果汁倒出,所述的杯体上边沿有出水口。

[0011] 还包括一下压罩3,所述的下压罩有与压榨网相吻合的弧面,弧面上有防滑突起,所述的下压罩上面固定一把手4。

[0012] 使用时只需将水果放在压榨网2上,压下下压罩3并轻轻旋转即可实现水果的压榨,轻松获得果汁。清洗时把压榨网取出即可,分别清洗即可,使用很方便。

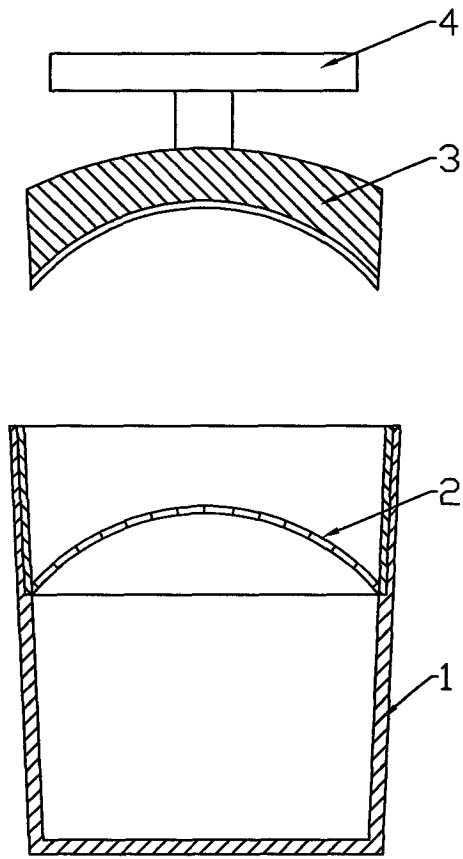


图 1