

(12) NACH DEM VERTRAG ÜBER DIE INTERNATIONALE ZUSAMMENARBEIT AUF DEM GEBIET DES PATENTWESENS (PCT) VERÖFFENTLICHTE INTERNATIONALE ANMELDUNG

(19) Weltorganisation für geistiges Eigentum

Internationales Büro

(43) Internationales Veröffentlichungsdatum  
31. Oktober 2013 (31.10.2013)



(10) Internationale Veröffentlichungsnummer  
**WO 2013/160107 A3**

- (51) Internationale Patentklassifikation:  
*G03B 17/00* (2006.01) *G03B 19/00* (2006.01)  
*G03B 17/02* (2006.01)
- (21) Internationales Aktenzeichen: PCT/EP2013/057488
- (22) Internationales Anmeldedatum:  
10. April 2013 (10.04.2013)
- (25) Einreichungssprache: Deutsch
- (26) Veröffentlichungssprache: Deutsch
- (30) Angaben zur Priorität:  
10 2012 206 831.7  
25. April 2012 (25.04.2012) DE
- (71) Anmelder: **ROBERT BOSCH GMBH** [DE/DE];  
Postfach 30 02 20, 70442 Stuttgart (DE).
- (72) Erfinder: **SEGER, Ulrich**; Regenbogenweg 4, 71229 Leonberg-Warmbronn (DE). **BAUER, Nikolai**; Henry-Dunant-Str. 24, 71696 Moeglingen (DE).
- (81) Bestimmungsstaaten (soweit nicht anders angegeben, für jede verfügbare nationale Schutzrechtsart): AE, AG, AL, AM, AO, AT, AU, AZ, BA, BB, BG, BH, BN, BR, BW, BY, BZ, CA, CH, CL, CN, CO, CR, CU, CZ, DK, DM, DO, DZ, EC, EE, EG, ES, FI, GB, GD, GE, GH, GM, GT,

HN, HR, HU, ID, IL, IN, IS, JP, KE, KG, KM, KN, KP, KR, KZ, LA, LC, LK, LR, LS, LT, LU, LY, MA, MD, ME, MG, MK, MN, MW, MX, MY, MZ, NA, NG, NI, NO, NZ, OM, PA, PE, PG, PH, PL, PT, QA, RO, RS, RU, RW, SC, SD, SE, SG, SK, SL, SM, ST, SV, SY, TH, TJ, TM, TN, TR, TT, TZ, UA, UG, US, UZ, VC, VN, ZA, ZM, ZW.

(84) Bestimmungsstaaten (soweit nicht anders angegeben, für jede verfügbare regionale Schutzrechtsart): ARIPO (BW, GH, GM, KE, LR, LS, MW, MZ, NA, RW, SD, SL, SZ, TZ, UG, ZM, ZW), eurasisches (AM, AZ, BY, KG, KZ, RU, TJ, TM), europäisches (AL, AT, BE, BG, CH, CY, CZ, DE, DK, EE, ES, FI, FR, GB, GR, HR, HU, IE, IS, IT, LT, LU, LV, MC, MK, MT, NL, NO, PL, PT, RO, RS, SE, SI, SK, SM, TR), OAPI (BF, BJ, CF, CG, CI, CM, GA, GN, GQ, GW, ML, MR, NE, SN, TD, TG).

Veröffentlicht:

- mit internationalem Recherchenbericht (Artikel 21 Absatz 3)
- vor Ablauf der für Änderungen der Ansprüche geltenden Frist; Veröffentlichung wird wiederholt, falls Änderungen eingehen (Regel 48 Absatz 2 Buchstabe h)

[Fortsetzung auf der nächsten Seite]

(54) Title: CAMERA MODULE, IN PARTICULAR FOR A VEHICLE

(54) Bezeichnung : KAMERAMODUL, INSBESONDERE FÜR EIN FAHRZEUG

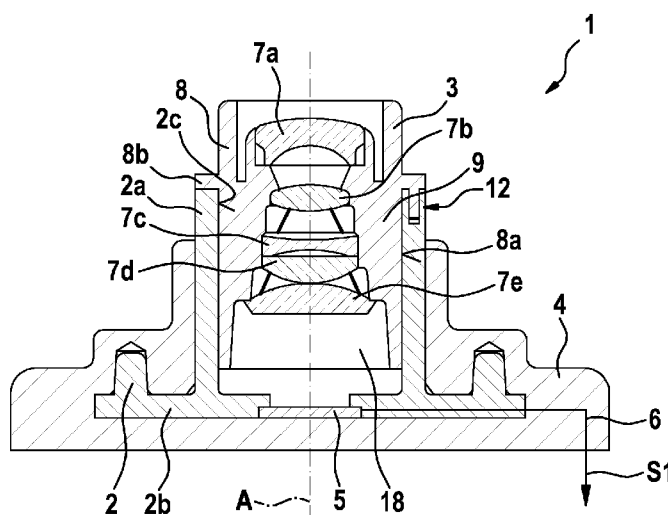


Fig. 1

(57) Abstract: The invention relates to a camera module (1), in particular for a vehicle, wherein the camera module (1) has at least: a lens (3) which has a lens mount (8) and at least one lens (7a, 7b, 7c, 7d, 7e) which is accommodated in the lens mount (8), a lens receptacle (2) into which the lens (3) is inserted, an image sensor (5) which is attached directly or indirectly to the lens receptacle (2), wherein the lens (3) is inserted into a receptacle region (9) of the lens receptacle (2) and can be moved longitudinally in the receptacle region (9) along an optical axis (A) in order to adjust or set the lens (3) with respect to the image sensor (5), wherein the image sensor (5) is provided at one end of the receptacle region (9), wherein the lens (3) is secured to the lens receptacle (2) in at least one press fit connection (12) by means of frictional engagement. According to the invention there is provision that the at least one press fit connection (12) is formed outside the receptacle region (9).

(57) Zusammenfassung: Die Erfindung

[Fortsetzung auf der nächsten Seite]

WO 2013/160107 A3



---

**(88) Veröffentlichungsdatum des internationalen  
Recherchenberichts:**

27. Dezember 2013

---

betrifft ein Kameramodul (1), insbesondere für ein Fahrzeug, wobei das Kameramodul (1) mindestens aufweist: ein Objektiv (3), das eine Linsenfassung (8) und mindestens eine in der Linsenfassung (8) aufgenommene Linse (7a, 7b, 7c, 7d, 7e) aufweist, eine Objektivaufnahme (2), in die das Objektiv (3) eingesetzt ist, einen an der Objektivaufnahme (2) direkt oder indirekt angebrachten Bildsensor (5), wobei das Objektiv (3) in einen Aufnahmebereich (9) der Objektivaufnahme (2) eingesetzt und in dem Aufnahmebereich (9) entlang einer optischen Achse (A) längsverschiebbar ist zur Justage oder Einstellung des Objektivs (3) gegenüber dem Bildsensor (5), wobei der Bildsensor (5) an einem Ende des Aufnahmebereichs (9) vorgesehen ist, wobei das Objektiv (3) an der Objektivaufnahme (2) in mindestens einer Presspassverbindung (12) durch Reibschluss fixiert ist. Erfindungsgemäß ist vorgesehen, dass die mindestens eine Presspassverbindung (12) außerhalb des Aufnahmebereichs (9) ausgebildet ist.

INTERNATIONAL SEARCH REPORT

International application No  
PCT/EP2013/057488

A. CLASSIFICATION OF SUBJECT MATTER  
INV. G03B17/00 G03B17/02 G03B19/00  
ADD.  
According to International Patent Classification (IPC) or to both national classification and IPC

B. FIELDS SEARCHED  
Minimum documentation searched (classification system followed by classification symbols)  
G03B  
Documentation searched other than minimum documentation to the extent that such documents are included in the fields searched

Electronic data base consulted during the international search (name of data base and, where practicable, search terms used)  
EPO-Internal

C. DOCUMENTS CONSIDERED TO BE RELEVANT		
Category*	Citation of document, with indication, where appropriate, of the relevant passages	Relevant to claim No.
X	US 6 507 700 B1 (TAKEKUMA HIRONOBU [JP] ET AL) 14 January 2003 (2003-01-14) camera module for a vehicle; column 4, line 1 - column 12, line 26; figures 1-11	1-13
A	----- US 2005/153600 A1 (LU YAO P [TW] LU YAO PANG [TW]) 14 July 2005 (2005-07-14) camera module; paragraph [0019] - paragraph [0026]; figures 1-18	1-13
A	----- JP 2011 075643 A (ALPS ELECTRIC CO LTD) 14 April 2011 (2011-04-14) camera module; abstract; figures 1-12 ----- -/--	1-13

Further documents are listed in the continuation of Box C.

See patent family annex.

\* Special categories of cited documents :

"A" document defining the general state of the art which is not considered to be of particular relevance	"T" later document published after the international filing date or priority date and not in conflict with the application but cited to understand the principle or theory underlying the invention
"E" earlier application or patent but published on or after the international filing date	"X" document of particular relevance; the claimed invention cannot be considered novel or cannot be considered to involve an inventive step when the document is taken alone
"L" document which may throw doubts on priority claim(s) or which is cited to establish the publication date of another citation or other special reason (as specified)	"Y" document of particular relevance; the claimed invention cannot be considered to involve an inventive step when the document is combined with one or more other such documents, such combination being obvious to a person skilled in the art
"O" document referring to an oral disclosure, use, exhibition or other means	"&" document member of the same patent family
"P" document published prior to the international filing date but later than the priority date claimed	

Date of the actual completion of the international search  30 October 2013	Date of mailing of the international search report  11/11/2013
--	--

Name and mailing address of the ISA/ European Patent Office, P.B. 5818 Patentlaan 2 NL - 2280 HV Rijswijk Tel. (+31-70) 340-2040, Fax: (+31-70) 340-3016	Authorized officer  Tomezzoli, Giancarlo
--	--

## INTERNATIONAL SEARCH REPORT

International application No  
PCT/EP2013/057488

C(Continuation). DOCUMENTS CONSIDERED TO BE RELEVANT		
Category*	Citation of document, with indication, where appropriate, of the relevant passages	Relevant to claim No.
A	EP 1 708 278 A2 (SHARP KK [JP]) 4 October 2006 (2006-10-04) camera module; paragraph [0073] - paragraph [0104]; figures 1-12 -----	1-13
A	DE 10 2007 017238 A1 (BOSCH GMBH ROBERT [DE]) 16 October 2008 (2008-10-16) camera module; paragraph [0022] - paragraph [0032]; figures 1-5 -----	1-13
A	JP 2000 098472 A (KONISHIROKU PHOTO IND) 7 April 2000 (2000-04-07) film unit with press-fit means; abstract; figures 1-3 -----	1-13

# INTERNATIONAL SEARCH REPORT

Information on patent family members

International application No PCT/EP2013/057488
---

Patent document cited in search report	Publication date	Patent family member(s)	Publication date	
US 6507700	B1	14-01-2003	JP 2002090603 A US 6507700 B1	27-03-2002 14-01-2003
US 2005153600	A1	14-07-2005	CN 2703341 Y US 2005153600 A1	01-06-2005 14-07-2005
JP 2011075643	A	14-04-2011	CN 102033288 A JP 2011075643 A	27-04-2011 14-04-2011
EP 1708278	A2	04-10-2006	CN 1842136 A EP 1708278 A2 JP 4233535 B2 JP 2006279533 A KR 20060105517 A TW I307966 B US 2006221225 A1	04-10-2006 04-10-2006 04-03-2009 12-10-2006 11-10-2006 21-03-2009 05-10-2006
DE 102007017238	A1	16-10-2008	CN 101657338 A DE 102007017238 A1 EP 2146870 A1 WO 2008125386 A1	24-02-2010 16-10-2008 27-01-2010 23-10-2008
JP 2000098472	A	07-04-2000	NONE	

A. KLASSIFIZIERUNG DES ANMELDUNGSGEGENSTANDES INV. G03B17/00 G03B17/02 G03B19/00 ADD.		
Nach der Internationalen Patentklassifikation (IPC) oder nach der nationalen Klassifikation und der IPC		
B. RECHERCHIERTE GEBIETE		
Recherchierter Mindestprüfstoff (Klassifikationssystem und Klassifikationssymbole ) G03B		
Recherchierte, aber nicht zum Mindestprüfstoff gehörende Veröffentlichungen, soweit diese unter die recherchierten Gebiete fallen		
Während der internationalen Recherche konsultierte elektronische Datenbank (Name der Datenbank und evtl. verwendete Suchbegriffe) EPO-Internal		
C. ALS WESENTLICH ANGESEHENE UNTERLAGEN		
Kategorie*	Bezeichnung der Veröffentlichung, soweit erforderlich unter Angabe der in Betracht kommenden Teile	Betr. Anspruch Nr.
X	US 6 507 700 B1 (TAKEKUMA HIRONOBU [JP] ET AL) 14. Januar 2003 (2003-01-14) camera module for a vehicle; Spalte 4, Zeile 1 - Spalte 12, Zeile 26; Abbildungen 1-11	1-13
A	----- US 2005/153600 A1 (LU YAO P [TW] LU YAO PANG [TW]) 14. Juli 2005 (2005-07-14) camera module; Absatz [0019] - Absatz [0026]; Abbildungen 1-18	1-13
A	----- JP 2011 075643 A (ALPS ELECTRIC CO LTD) 14. April 2011 (2011-04-14) camera module; Zusammenfassung; Abbildungen 1-12	1-13
	----- -/--	
<input checked="" type="checkbox"/> Weitere Veröffentlichungen sind der Fortsetzung von Feld C zu entnehmen <input checked="" type="checkbox"/> Siehe Anhang Patentfamilie		
* Besondere Kategorien von angegebenen Veröffentlichungen : "A" Veröffentlichung, die den allgemeinen Stand der Technik definiert, aber nicht als besonders bedeutsam anzusehen ist "E" frühere Anmeldung oder Patent, die bzw. das jedoch erst am oder nach dem internationalen Anmeldedatum veröffentlicht worden ist "L" Veröffentlichung, die geeignet ist, einen Prioritätsanspruch zweifelhaft erscheinen zu lassen, oder durch die das Veröffentlichungsdatum einer anderen im Recherchenbericht genannten Veröffentlichung belegt werden soll oder die aus einem anderen besonderen Grund angegeben ist (wie ausgeführt) "O" Veröffentlichung, die sich auf eine mündliche Offenbarung, eine Benutzung, eine Ausstellung oder andere Maßnahmen bezieht "P" Veröffentlichung, die vor dem internationalen Anmeldedatum, aber nach dem beanspruchten Prioritätsdatum veröffentlicht worden ist		"T" Spätere Veröffentlichung, die nach dem internationalen Anmeldedatum oder dem Prioritätsdatum veröffentlicht worden ist und mit der Anmeldung nicht kollidiert, sondern nur zum Verständnis des der Erfindung zugrundeliegenden Prinzips oder der ihr zugrundeliegenden Theorie angegeben ist "X" Veröffentlichung von besonderer Bedeutung; die beanspruchte Erfindung kann allein aufgrund dieser Veröffentlichung nicht als neu oder auf erfinderischer Tätigkeit beruhend betrachtet werden "Y" Veröffentlichung von besonderer Bedeutung; die beanspruchte Erfindung kann nicht als auf erfinderischer Tätigkeit beruhend betrachtet werden, wenn die Veröffentlichung mit einer oder mehreren Veröffentlichungen dieser Kategorie in Verbindung gebracht wird und diese Verbindung für einen Fachmann naheliegend ist "&" Veröffentlichung, die Mitglied derselben Patentfamilie ist
Datum des Abschlusses der internationalen Recherche 30. Oktober 2013		Absendedatum des internationalen Recherchenberichts 11/11/2013
Name und Postanschrift der Internationalen Recherchenbehörde Europäisches Patentamt, P.B. 5818 Patentlaan 2 NL - 2280 HV Rijswijk Tel. (+31-70) 340-2040, Fax: (+31-70) 340-3016		Bevollmächtigter Bediensteter Tomezzoli, Giancarlo

C. (Fortsetzung) ALS WESENTLICH ANGESEHENE UNTERLAGEN		
Kategorie*	Bezeichnung der Veröffentlichung, soweit erforderlich unter Angabe der in Betracht kommenden Teile	Betr. Anspruch Nr.
A	EP 1 708 278 A2 (SHARP KK [JP]) 4. Oktober 2006 (2006-10-04) camera module; Absatz [0073] - Absatz [0104]; Abbildungen 1-12 -----	1-13
A	DE 10 2007 017238 A1 (BOSCH GMBH ROBERT [DE]) 16. Oktober 2008 (2008-10-16) camera module; Absatz [0022] - Absatz [0032]; Abbildungen 1-5 -----	1-13
A	JP 2000 098472 A (KONISHIROKU PHOTO IND) 7. April 2000 (2000-04-07) film unit with press-fit means; Zusammenfassung; Abbildungen 1-3 -----	1-13

**INTERNATIONALER RECHERCHENBERICHT**

Angaben zu Veröffentlichungen, die zur selben Patentfamilie gehören

Internationales Aktenzeichen

PCT/EP2013/057488

Im Recherchenbericht angeführtes Patentdokument	Datum der Veröffentlichung	Mitglied(er) der Patentfamilie	Datum der Veröffentlichung	
US 6507700	B1	14-01-2003	JP 2002090603 A US 6507700 B1	27-03-2002 14-01-2003
US 2005153600	A1	14-07-2005	CN 2703341 Y US 2005153600 A1	01-06-2005 14-07-2005
JP 2011075643	A	14-04-2011	CN 102033288 A JP 2011075643 A	27-04-2011 14-04-2011
EP 1708278	A2	04-10-2006	CN 1842136 A EP 1708278 A2 JP 4233535 B2 JP 2006279533 A KR 20060105517 A TW I307966 B US 2006221225 A1	04-10-2006 04-10-2006 04-03-2009 12-10-2006 11-10-2006 21-03-2009 05-10-2006
DE 102007017238	A1	16-10-2008	CN 101657338 A DE 102007017238 A1 EP 2146870 A1 WO 2008125386 A1	24-02-2010 16-10-2008 27-01-2010 23-10-2008
JP 2000098472	A	07-04-2000	KEINE	