



(19) 대한민국특허청(KR)  
(12) 공개특허공보(A)

(11) 공개번호 10-2020-0046428  
(43) 공개일자 2020년05월07일

(51) 국제특허분류(Int. Cl.)  
F24C 15/20 (2006.01) F24F 13/14 (2006.01)  
(52) CPC특허분류  
F24C 15/2078 (2013.01)  
F24C 15/2021 (2013.01)  
(21) 출원번호 10-2018-0127573  
(22) 출원일자 2018년10월24일  
심사청구일자 2018년10월24일

(71) 출원인  
(주)은하  
광주광역시 광산구 하남산단10번로 116 (안청동)  
(72) 발명자  
용영수  
광주광역시 동구 의재로 149-7, 라인아파트  
201-1005 (운림동)  
(74) 대리인  
이재량

전체 청구항 수 : 총 6 항

(54) 발명의 명칭 스마트 렌지후드

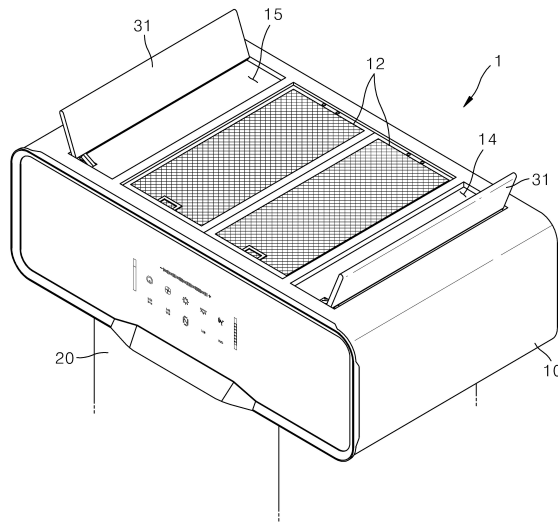
(57) 요약

본 발명은 스마트 렌지후드에 관한 것으로서, 더욱 상세하게는 조리시 상승되는 냄새, 증기 및 열을 필터 측으로 유도하여 포집 및 배출 능력이 향상된 스마트 렌지후드에 관한 것이다.

본 발명의 스마트 렌지후드는 조리시 가이드판이 렌지후드본체의 하단 가장자리 측에서 외측방향으로 돌출되어 있어 렌지후드본체의 외측으로 확산될 수 있는 냄새, 증기 및 열을 필터측으로 유도하므로 포집 및 배출효율을 높일 수 있는 이점이 있다.

또한, 본 발명의 스마트 렌지후드는 흡기팬 작동시 가이드판이 렌지후드본체에 돌출되며 흡기팬 오프시 가이드판이 돌출해제되게 자동으로 회동되므로 사용이 용이한 이점이 있다.

대표도 - 도2



(52) CPC특허분류

*F24C 15/2035* (2013.01)

*F24F 13/14* (2013.01)

---

## 명세서

### 청구범위

#### 청구항 1

조리기구의 상방에 설치되는 렌지후드본체와;

상기 렌지후드본체의 가장자리 측에 상기 렌지후드본체의 하단에 대해 하방으로 돌출되게 회동 가능하게 장착되어 조리시 상기 조리기구에서 상승되는 냄새, 증기 및 열이 상기 렌지후드본체의 외측으로 확산되지 않고 상기 렌지후드본체 내부로 이동되게 유도하는 가이드판을 포함하는 배출가이드유닛;을 구비하는 것을 특징으로 하는 스마트 렌지후드.

#### 청구항 2

제1항에 있어서, 상기 가이드판은

상기 렌지후드본체의 양측에 상호 대칭되게 회동될 수 있도록 복수 개 구비되며,

상기 배출가이드유닛은

상기 렌지후드본체 내에 상기 가이드판이 상호 이격되는 방향으로 연장되고 양측 외주면에 각각 상호 반대방향의 제1 및 제2나사선이 형성되며 회전 가능하게 장착되는 구동축과,

상기 구동축의 일단부와 연결되어 상기 구동축을 회전시키기 위한 구동력이 발생하는 구동모터와,

상기 구동축의 양측에서 상기 구동축의 회전방향에 따라 상기 구동축의 제1나사선 또는 제2나사선을 따라 상호 멀어지거나 인접하게 상기 구동축의 길이방향으로 각각 이동되면서 복수의 상기 가이드판의 각 일측을 당기거나 밀어 복수의 상기 가이드판을 상호 대칭되는 방향으로 회동시키는 제1 및 제2이동부재를 더 구비하는 것을 특징으로 하는 스마트 렌지후드

#### 청구항 3

제2항에 있어서, 상기 가이드판은

상기 렌지후드본체의 폭 방향으로 연장되며 상기 렌지후드본체에 회전가능하게 지지되는 회동축이 마련되어 상기 렌지후드본체에 대해 돌출되게 회동되는 외측확산차단부와,

상기 회동축이 형성된 상기 외측확산차단부의 일측에서 상기 제1 또는 제2이동부재 방향으로 연장되되 상기 외측확산차단부가 상기 렌지후드본체에 대해 돌출시 상기 렌지후드본체의 중심을 향하도록 상기 외측확산차단부에 대해 절곡되는 방향으로 연장되어 상기 외측확산차단부가 회동되게 상기 제1 또는 제2이동부재의 이동방향으로 당겨지는 회동방향결정부를 구비하는 것을 특징으로 하는 스마트 렌지후드

#### 청구항 4

제1항에 있어서, 상기 가이드판은

상기 렌지후드본체의 양측에 상호 대칭되게 회동될 수 있도록 복수 개 구비되며,

상기 배출가이드유닛은

상기 렌지후드본체 내에 상기 가이드판이 상호 이격되는 방향으로 연장되고 양측 외주면에 각각 상호 반대방향의 나사선이 형성된 제1 및 제2웜이 형성되며 회전 가능하게 장착되는 구동축과,

상기 구동축의 일단부와 연결되어 상기 구동축을 회전시키기 위한 구동력이 발생하는 구동모터를 더 구비하고,

복수의 상기 가이드판은

상기 렌지후드본체의 폭 방향으로 연장되며 상기 렌지후드본체에 회전가능하게 지지되는 회동축이 마련되어 상기 렌지후드본체에 대해 돌출되게 회동되는 외측확산차단부와,

상기 회동축이 형성된 상기 외측확산차단부의 일측에서 상기 제1 또는 제2웜 방향으로 연장되되 상기 회동축을 중심으로 원주방향으로 연장되어 호형상으로 형성되며 연장된 단부가 상기 제1웜 또는 제2웜에 취합되는 기어부를 구비하는 것을 특징으로 하는 스마트 렌지후드.

**청구항 5**

제 1항에 있어서, 상기 가이드판은

상기 렌지후드본체의 양측에 상호 대칭되게 회동될 수 있도록 복수 개 구비되며,

상기 배출가이드유닛은

상기 렌지후드본체 내에 상기 가이드판이 상호 이격되는 방향으로 연장되고 양측 외주면에 각각 상호 반대방향의 나선선이 형성된 제1 및 제2웜이 형성되며 회전 가능하게 장착되는 구동축과,

상기 구동축의 일단부와 연결되어 상기 구동축을 회전시키기 위한 구동력이 발생하는 구동모터와,

상기 제1 또는 제2웜에 취합되어 상기 구동축 회전에 따라 회전되어 회전방향에 따라 상기 가이드판을 회동시키는 복수의 웜휠을 더 구비하고,

복수의 상기 가이드판은

상기 렌지후드본체의 폭 방향으로 연장되고 상기 렌지후드본체에 회전가능하게 지지되되 일단이 상기 웜휠의 회전방향에 따라 회전되게 결합되는 회동축을 구비하는 것을 특징으로 하는 스마트 렌지후드.

**청구항 6**

제 1항에 있어서,

상기 렌지후드본체 일측에 마련된 조작수단의 조작에 따라 상기 배출가이드유닛의 구동과 상기 조리기구에서 상승되는 냄새, 증기 및 열을 상기 렌지후드본체 내로 흡입하기 위한 흡기팬의 구동을 제어하며, 실외의 공기를 실내로 유입하고 실내의 공기를 실외로 배출하는 환기유닛 및 상기 환기유닛을 통해 실내로 유입된 공기를 정화하는 공기정화유닛과 연결되는 제어부와;

실내 또는 상기 렌지후드본체 일측에 설치되어 실내의 공기의 오염도를 감지하여 감지된 정보를 상기 제어부에 전달하는 센서와;

상기 센서의 정보, 상기 흡기팬 및 상기 환기유닛의 구동 상태를 사용자가 인식할 수 있도록 상기 렌지후드본체의 일측에 설정된 기호나 숫자로 표시하는 표시부;를 더 구비하고,

상기 제어부는

상기 센서에서 설정된 값 이상 감지시 상기 환기유닛 또는 상기 공기정화유닛이 구동될 수 있도록 연결되는 것을 특징으로 하는 스마트 렌지후드.

**발명의 설명**

**기술 분야**

[0001] 본 발명은 스마트 렌지후드에 관한 것으로서, 더욱 상세하게는 조리시 상승되는 냄새, 증기 및 열을 필터 측으로 유도하여 포집 및 배출 능력이 향상된 스마트 렌지후드에 관한 것이다.

**배경 기술**

[0002] 일반적으로 렌지후드는 가정용 및 영업용 가스렌지의 상부(싱크대 등)에 장착되어 렌지에서 음식을 조리할 때 발생하는 수증기, 냄새, 연기 열 등을 흡기 후 배기시키기 위하여 흡기팬이 장착되고, 조리시 발생하는 열과 연기 등을 흡입할 때 이물질이나 먼지 등이 렌지후드로 흡입되는 것을 방지하기 위한 필터가 장착된다.

[0003] 조리시 조리기구에서 발생하는 냄새, 증기 및 열 등은 상방에 설치된 렌지후드 방향으로 상승되는데, 일반적으로 렌지후드는 조리구구에 대해 상방으로 상당한 거리에 설치되어 있어서, 렌지후드 외측으로 확산되는 냄새, 증기 및 열을 포집하기에는 어려운 점이 있었다.

- [0004] 상기와 같은 문제점을 해결하기 위하여 대한민국 등록실용신안공보 제20-0377365호에든 후드 본체가 조리기구에 인접하거나 멀어지게 승강가능한 승강 및 회동이 가능한 가스렌지용 후드가 제시되어 있다.
- [0005] 상기의 가스렌지용 후드는 후드본체를 승강시키기 위한 구조가 마련되어야 하므로 구조가 복잡하며 후드본체 하강시 조리기구에 발생하는 열이 직접 전달될 수 있는 단점이 있다.
- [0006] 한편, 대한민국 등록실용신안공보 제20-2001-0037409호에는 포집후드의 가장자리측에 상하방향으로 슬라이딩하는 다수의 차단막을 구비하는 이동식 차단막을 이용한 포집후드가 도시되어 있다.
- [0007] 다수의 차단막은 포집후드를 관통하는 별도의 고정고리를 통해 포집후드에 하강제한되므로, 조리시 사용자가 수동으로 고정고리를 차단막으로 분리하여 차단막을 하강시켜야 하는 번거로움이 있다.

**선행기술문헌**

**특허문헌**

- [0008] (특허문헌 0001) 대한민국 등록실용신안공보 제20-0266505호 : 레인지 후드 구조
- (특허문헌 0002) 대한민국 등록실용신안공보 제20-0266997호 : 이동식 차단막을 이용한 포집후드
- (특허문헌 0003) 대한민국 등록실용신안공보 제20-0377365호 : 승강 및 회동이 가능한 가스렌지용 후드

**발명의 내용**

**해결하려는 과제**

- [0009] 본 발명은 상기와 같은 문제점을 해결하기 위한 것으로서, 본 발명은 렌지후드 방향으로 상승되는 냄새, 증기 및 열이 실내로 확산되는 것을 방지하여 포집 및 배출능력이 향상된 스마트 렌지후드를 제공하고자 한다.

**과제의 해결 수단**

- [0010] 상기와 같은 문제점을 해결하기 위한 본 발명의 스마트 렌지후드는 조리기구의 상방에 설치되는 렌지후드본체와, 상기 렌지후드본체의 가장자리 측에 상기 렌지후드본체의 하단에 대해 하방으로 돌출되게 회동 가능하게 장착되어 조리시 상기 조리기구에서 상승되는 냄새, 증기 및 열이 상기 렌지후드본체의 외측으로 확산되지 않고 상기 렌지후드본체 내부로 이동되게 유도하는 가이드판을 포함하는 배출가이드유닛을 구비하는 것을 특징으로 한다.
- [0011] 상기 가이드판은 상기 렌지후드본체의 양측에 상호 대칭되게 회동될 수 있도록 복수 개 구비되며, 상기 배출가이드유닛은 상기 렌지후드본체 내에 상기 가이드판이 상호 이격되는 방향으로 연장되고 양측 외주면에 각각 상호 반대방향의 제1 및 제2나사선이 형성되며 회전 가능하게 장착되는 구동축과, 상기 구동축의 일단부와 연결되어 상기 구동축을 회전시키기 위한 구동력이 발생하는 구동모터와, 상기 구동축의 양측에서 상기 구동축의 회전 방향에 따라 상기 구동축의 제1나사선 또는 제2나사선을 따라 상호 멀어지거나 인접하게 상기 구동축의 길이방향으로 각각 이동되면서 복수의 상기 가이드판의 각 일측을 당기거나 밀어 복수의 상기 가이드판을 상호 대칭되는 방향으로 회동시키는 제1 및 제2이동부재를 더 구비할 수 있다.
- [0012] 상기 가이드판은 상기 렌지후드본체의 폭 방향으로 연장되며 상기 렌지후드본체에 회전가능하게 지지되는 회동축이 마련되어 상기 렌지후드본체에 대해 돌출되게 회동되는 외측확산차단부와, 상기 회동축이 형성된 상기 외측확산차단부의 일측에서 상기 제1 또는 제2이동부재 방향으로 연장되며 상기 외측확산차단부가 상기 렌지후드본체에 대해 돌출시 상기 렌지후드본체의 중심을 향하도록 상기 외측확산차단부에 대해 절곡되는 방향으로 연장되어 상기 외측확산차단부가 회동되게 상기 제1 또는 제2이동부재의 이동방향으로 당겨지는 회동방향결정부를 구비한다.
- [0013] 또는, 상기 가이드판은 상기 렌지후드본체의 양측에 상호 대칭되게 회동될 수 있도록 복수 개 구비되며, 상기 배출가이드유닛은 상기 렌지후드본체 내에 상기 가이드판이 상호 이격되는 방향으로 연장되고 양측 외주면에 각각 상호 반대방향의 나사선이 형성된 제1 및 제2웜이 형성되며 회전 가능하게 장착되는 구동축과, 상기 구동축의 일단부와 연결되어 상기 구동축을 회전시키기 위한 구동력이 발생하는 구동모터를 더 구비하고, 복수의 상기 가이드판은 상기 렌지후드본체의 폭 방향으로 연장되며 상기 렌지후드본체에 회전가능하게 지지되는 회동축이

마련되어 상기 렌지후드본체에 대해 돌출되게 회동되는 외측확산차단부와, 상기 회동축이 형성된 상기 외측확산차단부의 일측에서 상기 제1 또는 제2웜 방향으로 연장되되 상기 회동축을 중심으로 원주방향으로 연장되어 호형상으로 형성되며 연장된 단부가 상기 제1웜 또는 제2웜에 취합되는 기어부를 구비할 수 있다.

[0014] 또는, 상기 가이드관은 상기 렌지후드본체의 양측에 상호 대칭되게 회동될 수 있도록 복수 개 구비되며, 상기 배출가이드유닛은 상기 렌지후드본체 내에 상기 가이드관이 상호 이격되는 방향으로 연장되고 양측 외주면에 각각 상호 반대방향의 나선선이 형성된 제1 및 제2웜이 형성되며 회전 가능하게 장착되는 구동축과, 상기 구동축의 일단부와 연결되어 상기 구동축을 회전시키기 위한 구동력이 발생하는 구동모터와, 상기 제1 또는 제2웜에 취합되어 상기 구동축 회전에 따라 회전되어 회전방향에 따라 상기 가이드관을 회동시키는 복수의 웜휠을 더 구비하고, 복수의 상기 가이드관은 상기 렌지후드본체의 폭 방향으로 연장되고 상기 렌지후드본체에 회전가능하게 지지되되 일단이 상기 웜휠의 회전방향에 따라 회전되게 결합되는 회동축을 구비할 수 있다.

**발명의 효과**

[0015] 본 발명의 스마트 렌지후드는 조리시 가이드관이 렌지후드본체의 하단 가장자리 측에서 외측방향으로 돌출되어 있어 렌지후드본체의 외측으로 확산될 수 있는 냄새, 증기 및 열을 필터측으로 유도하므로 포집 및 배출효율을 높일 수 있는 이점이 있다.

[0016] 또한, 본 발명의 스마트 렌지후드는 흡기팬 작동시 가이드관이 렌지후드본체에 돌출되며 흡기팬 오프시 가이드관이 돌출해제되게 자동으로 회동되므로 사용이 용이한 이점이 있다.

**도면의 간단한 설명**

- [0017] 도 1은 본 발명이 제1실시 예에 따른 스마트 렌지후드에 대한 정면도이고,
- 도 2는 도 1의 스마트 렌지후드를 저면에서 바라본 상태를 상하반전되게 도시한 사시도이고,
- 도 3은 도 1의 스마트 렌지후드에 대한 일부 정단면도이고,
- 도 4는 도 1의 배출가이드유닛에 대한 일부 사시도이고,
- 도 5는 본 발명의 제2실시 예에 따른 스마트 렌지후드의 배출가이드유닛에 대한 일부 사시도이고,
- 도 6은 본 발명의 제3실시 예에 따른 스마트 렌지후드의 배출가이드유닛에 대한 일부 사시도이다.

**발명을 실시하기 위한 구체적인 내용**

- [0018] 이하, 첨부된 도면을 참고로 하여 본 발명의 바람직한 실시 예에 따른 스마트 렌지후드를 상세하게 설명한다.
- [0019] 본 발명의 제1실시 예에 따른 스마트 렌지후드(1)는 조리기구(5)의 상방에 설치되는 렌지후드본체(10)와, 렌지후드본체(10) 내에 설치되어 상승되는 증기 및 냄새를 렌지후드본체(10)에 장착된 필터(12)를 통해 렌지후드본체(10) 내로 흡입하기 위한 흡기팬(미도시)과, 렌지후드본체(10)의 내부로 유입된 냄새, 증기 및 열을 외부로 배출하는 덕트(20)와, 렌지후드본체(10)에 장착되어 렌지후드본체(10)의 외측으로 확산되는 냄새, 증기 및 열을 필터(12) 방향으로 안내하는 배출가이드유닛(30)을 구비한다.
- [0020] 렌지후드본체(10)는 흡기팬이 설치될 수 있는 내부공간(11)이 형성되며 조리기구(5)와 마주하는 하단과 덕트가 설치되는 상단이 내부공간(11)과 연통되게 관통형성되어 있다. 그리고, 렌지후드본체(10)의 관통된 하단에는 필터(12)가 분리가능하게 장착된다.
- [0021] 그리고, 도 2를 참고하면, 렌지후드본체(10)는 하단의 가장자리 측, 필터(12) 좌우측에 후술되는 배출가이드유닛(30)의 가이드관(31)이 수용되게 상방으로 인입되며 필터(12)를 따라 나란하게 렌지후드본체(10)의 폭 방향으로 연장된 제1 및 제2가이드관 수용홈(14,15)이 형성된다.
- [0022] 배출가이드유닛(30)은 렌지후드본체(10)의 양측에 각각 회동가능하게 장착되는 복수의 가이드관(31)과, 가이드관(31)을 회동시키기 위해 회전 가능하게 장착되는 구동축(41)과, 구동축(41)을 회전시키기 위한 구동모터(45)와, 구동축(41)의 양측에 각각 장착되어 구동축(41) 회전방향에 따라 상호 인접하거나 멀어지게 이동되며 복수의 가이드관(31)과 각각 연결되어 이동방향에 따라 각 가이드관(31)을 렌지후드본체(10)의 하단에 대해 돌출되게 회동시키거나 렌지후드본체(10)의 하면에 나란하게 회동시키는 제1 및 제2이동부재(51,53)를 구비한다.
- [0023] 복수의 가이드관(31)은 렌지후드본체(10)의 양측에 상호 대칭되게 회동될 수 있도록 각각 장착되어, 렌지후드본

체(10)의 하단에 대해 하방으로 돌출되되 돌출된 단부가 외측 하방을 향하도록 회동되어 조리기구(5)에서 상승되는 냄새, 증기 및 열이 렌지후드본체(10)의 외측으로 확산되지 않고 필터(12)로 이동되게 유도한다.

- [0024] 도 2를 참고하면, 복수의 가이드관(31)은 렌지후드본체(10)의 폭 방향으로 연장되어 렌지후드본체(10)의 양측에 각각 형성된 제1 또는 제2가이드관수용홈(14,15)에 수용되고 렌지후드본체(10)의 폭 방향의 양측 단부에 제1 또는 제2가이드관수용홈(14,15)의 마주하는 측부를 각각 관통하며 회전 가능하게 지지되는 회동축(34)이 구비된다.
- [0025] 복수의 가이드관(31)은 구분해보면, 외측확산차단부(32)와, 회동방향결정부(36)와 회동축(34)을 각각 구비한다.
- [0026] 외측확산차단부(32)는 일정한 폭으로 렌지후드본체(10)의 폭 방향으로 연장되어 제1 또는 제2가이드관수용홈(14,15)에 수용되며 렌지후드본체(10)에 대해 돌출되게 회동되는 부분이다.
- [0027] 회동축(34)은 외측확산차단부(32)의 길이방향 양측 단부에 대해 돌출형성되는데, 외측확산차단부(32)가 제1 또는 제2가이드관수용홈(14,15)에 수용시 렌지후드 본체(10)의 길이방향의 단부에 인접한 측에서 돌출형성되어 가이드관수용홈(14,15)의 내측면을 관통한다. 회동축(34)은 외측확산차단부(32)의 길이방향으로 연장되어 외측 확산차단부(32)에 관통장착된 것일 수도 있으며, 외측확산차단부에 일체로 형성된 것일 수도 있다.
- [0028] 회동방향결정부(36)는 회동축(34)이 마련된 외측확산차단부(32)의 폭 방향 단부에서 렌지후드본체(10)의 내부공간 방향으로 연장된다.
- [0029] 한편, 렌지후드본체(10)의 제1 및 제2가이드관수용홈(14,15)의 일측에는 렌지후드본체(10)의 내부공간(11)으로 관통형성되며 렌지후드본체(10)의 길이방향으로 연장된 제1 또는 제2관통홀(16,17)이 각각 형성된다.
- [0030] 도 2 및 3을 참고하면, 회동방향결정부(36)는 제1 또는 제2관통홀(16,17)을 관통하여 렌지후드본체(10)의 내부공간(11)으로 연장되어 후술되는 제1 또는 제2이동부재(51,53)와 연결된다.
- [0031] 회동방향결정부(36)를 구체적으로 설명하기에 앞서 구동축(41)과, 구동모터(45)와, 제1 및 제2이동부재(51,53)에 대해 먼저 설명한다.
- [0032] 구동축(41)은 렌지후드본체(10) 내에서 렌지후드본체(10)의 길이방향 측, 복수의 가이드관(31)이 상호 이격되는 방향으로 연장형성되며, 일정간격 이격되게 렌지후드본체(10)에 장착된 브라켓(47,48)들에 회전가능하게 지지된다. 그리고, 구동축(41)은 연장된 길이의 중심을 기준으로 양측 외주면에 각각 상호 반대방향의 제1 및 제2나사선(42,43)이 형성된다.
- [0033] 도시되지는 않았으나, 브라켓(47,48)에는 구동축(41)의 회전이 용이하도록 베어링(미도시)이 각각 설치될 수 있다.
- [0034] 제1 및 제2이동부재(51,53)은 원통 형상으로 형성되며 길이방향으로 내부가 관통형성되며 내주면에 구동축의 제1나사선(42) 또는 제2나사선(43)에 취합되는 나사선(미도시)이 형성된다. 그리고, 제1 및 제2이동부재(51,53)는 회동방향결정부(36)와 연결되게 상호 대응되는 일측과 타측에 외주면에 대해 돌출 형성되어 구동축(41)에 대해 구동축(41)의 길이방향으로 이동시 구동축(41)의 회전방향에 따라 회동방향결정부(36)를 구동축의 중심축으로 당기거나 구동축(41)의 단부 방향으로 미는 복수의 제1 또는 제2회동조작돌기(52,54)를 각각 구비한다.
- [0035] 구동모터(45)는 렌지후드본체(10)의 길이방향의 일단에 고정설치되며 구동축(41)의 일단부와 연결되어 구동축(41)을 회전시키기 위한 구동력을 발생시킨다.
- [0036] 구동모터(45)은 가이드관(41)의 회동방향을 전환시킬 수 있도록 양방향 모터가 적용된다. 구동모터(45)는 사용자가 조리시 흡기팬 작동을 위한 렌지후드본체(10)에 장착된 조작수단인 전원 스위치(18)와 연결되어 흡기팬과 함께 작동되도록 전원연결될 수도 있으며, 흡기팬 작동과 별도로 작동되게 적용될 수도 있을 것이다.
- [0037] 이제, 회동방향결정부(36)에 대해 설명한다. 회동방향결정부(36)는 도 3 및 4를 참고하면, 제1 또는 제2이동부재(51,53) 방향으로 연장되되 외측확산차단부(32)가 렌지후드본체(10)에 대해 돌출되게 회동시 렌지후드본체(10)의 중심을 향하도록 외측확산차단부(32)에 대해 절곡되는 방향으로 연장된다.
- [0038] 회동방향결정부(36)는 외측확산차단부(32)에서 제1 또는 제2이동부재(51,53) 방향으로 각각 연장되되 외측확산차단부(32)의 길이방향으로 상호 이격되되 이격공간 사이로 제1 또는 제2이동부재(51,53)가 위치되며 제1 또는 제2이동부재(51,53)의 외주면 양측에 돌출된 제1 또는 제2회동조작돌기(52,54)에 지지 될 수 있게 이격되는 제1 및 제2회동리브(37,38)를 구비한다.

- [0039] 제1 및 제2회동리브(37,38)는 내측에 렌지후드본체(10) 폭 방향으로 관통되며 길이방향으로 연장되어 제1 또는 제2회동조작돌기(52,54)가 관통되지되는 장공 형태의 제1 및 제2가이드공(37a,38a)이 각각 형성된다.
- [0040] 그러므로, 회동방향결정부(36)는 제1 또는 제2이동부재(51,53)가 구동축(41)의 중심방향으로 이동하는 경우 제1 및 제2가이드공(37a,38a)의 상단으로 이동되는 제1 또는 제2회동조작돌기(52,54)에 의해 구동축(41)의 중심축으로 당겨지고, 제1 또는 제2이동부재(51,53)가 구동축(41)의 단부 방향으로 이동하는 경우 제1 및 제2가이드공(37a,38a)의 하단으로 이동되는 제1 또는 제2회동조작돌기(52,54)에 의해 구동축(41) 단부 방향으로 당겨진다.
- [0041] 한편, 본 발명의 제1실시 예에 따른 스마트 렌지후드(1)는 구동모터(45)와 흡기팬과 전원스위치(18)와 연결되는 제어부를 더 구비한다.
- [0042] 제어부는 사용자가 전원스위치(18)를 조작해 흡기팬 구동시, 구동모터(45)에 전원을 인가하여 제1 및 제2이동부재(51,53)가 상호 인접하게 이동되도록 구동축(41)이 반시계방향으로 회전되어 가이드관(31)이 렌지후드본체(10)에 대해 돌출되게 회동되게 제어할 수 있다. 그리고, 제어부는 사용자가 전원스위치(18)를 조작해 흡기팬 구동해제 시, 구동모터(45)에 전원을 인가하여 제1 및 제2이동부재(51,53)이 상호 멀어지게 이동되도록 구동축(45)이 시계방향으로 회전되어 가이드관이 렌지후드본체(10)에 수용되게 회동되도록 제어할 수 있다.
- [0043] 제어부는 가이드관(31)이 일정각도 회동 후 구동축(45)의 회동이 정지되게 설정된 시간동안 전원이 인가되어 구동모터(45)가 구동되게 설정될 수도 있으며, 가이드관(31) 회동시 제1 및 제2이동부재(51,53)의 이동거리(a)에 대응되는 구동축(45)의 회전수만큼 구동모터(45)가 구동되게 전원이 인가되게 설정될 수도 있을 것이다.
- [0044] 한편, 본 발명의 제1실시 예에 따른 스마트 렌지후드(1)는 흡기팬 구동을 위한 전원스위치(18)외에 구동모터(45) 구동을 위한 모터스위치(미도시)를 별도로 구비하여, 사용자가 모터스위치를 누르는 동안 구동모터가 구동되어 가이드관(31)의 회동각도를 사용자가 직접 제어할 수 있도록 적용될 수도 있을 것이다.
- [0045] 상술한 바와 같은 구조를 갖는 본 발명의 제1실시 예에 따른 스마트 렌지후드(1)에 대한 작용을 설명한다.
- [0046] 먼저, 구동모터가 흡기팬 작동시 흡기팬과 함께 구동되게 연결된 것을 예로 설명한다. 조리기구(5)에서 조리시 흡기팬을 작동시키면, 구동모터에 전원이 인가되어 구동축이 반시계방향으로 회전된다.
- [0047] 구동축이 반시계방향으로 회전되면, 상호 반대방향으로 형성된 제1 및 제2나사선(42,43)에 의해 제1 및 제2이동부재(51,53)이 상호 인접하게 구동축(41)의 중심으로 이동되면서 가이드관(41)의 회동방향결정부(36)가 구동축의 중심으로 당겨져 외측확산차단부(32)가 렌지후드본체(10)에 대해 돌출되게 가이드관(41)이 회동된다.
- [0048] 조리 완료 후, 흡기팬 작동해제하기 위해 전원스위치(18)를 조작하면 제어부의 제어에 의해 구동축(41)이 시계 방향으로 회전되어 제1 및 제2이동부재(51,53)이 상호 멀어지게 구동축(41)의 단부로 각각 이동되면서 회동방향결정부(36)가 구동축의 단부 방향으로 당겨져 외측확산차단부(32)가 렌지후드본체(10)의 제1 또는 제2가이드관 수용홈(14,15)에 수용된다.
- [0049] 본 발명의 제1 실시 예에 따른 스마트 렌지후드(1)는 조리시 가이드관(31)이 렌지후드본체(10)의 하단 가장자리 측에서 외측 방향으로 돌출되어 있어 렌지후드본체(10)의 외측으로 확산될 수 있는 냄새, 증기 및 열을 필터(12) 측으로 유도하므로 배출효율을 높일 수 있는 이점이 있다.
- [0050] 또한, 본 발명의 제1 실시 예에 따른 스마트 렌지후드(1)는 흡기팬 작동시 가이드관(31)이 렌지후드본체(10)에 자동 돌출되며 흡기팬 오프시 가이드관(31)이 돌출해제되게 자동으로 회동되므로 사용이 용이한 이점이 있다.
- [0051] 한편, 본 발명의 제1실시 예에 따른 스마트 렌지후드(1)는 전원스위치(18)가 장착되는 렌지후드본체(10)의 전면 측에 흡기팬의 풍량조절을 위한 풍량조작스위치(22)와, 도시되지는 않았으나 실내공간 또는 렌지후드본체(10)의 일측에 설치되며 제어부와 연결되는 미세먼지감지센서, 가스감지센서 및 온도감지센서와; 제어부에 전달된 각 센서들의 정보를 사용자가 인식할 수 있도록 렌지후드본체(10)의 정면에 설정된 기호나 숫자로 표시하며 사용자가 조작을 위한 표시부(19)가 구비된다. 또한, 본 발명의 제1실시 예에 따른 렌지후드(1)는 제어부에 설정된 값 이상 미세먼지 및 가스 감지 시 소리로 사용자에게 알려주는 음향부(미도시)와, 렌지후드본체(10) 하단에 조리기구방향으로 빛을 조사하는 조명장치가 마련될 수 있다.
- [0052] 표시부(19)는 미세먼지 및 가스 감지상태와, 온도 그리고 흡기팬 작동상태 및 풍량 상태, 음향부와 조명장치의 전원온오프상태 등을 표시하며, 실내공간이나 렌지후드본체(10) 측의 미세먼지 및 가스 오염도에 따라 레벨을 나타낼 수 있도록 점등되는 미세먼지레벨바(19a)와, 가스레벨바(19b)가 마련된다.
- [0053] 그리고, 본 발명의 제1 실시 예에 따른 스마트 렌지후드(1)는 전원스위치(18) 및 풍량조작스위치(22)의 무선조

작을 위한 리모컨수신부(미도시)가 구비되어 전원스위치(18) 및 풍량조작스위치(22)의 조작이 리모컨(미도시)을 통해 무선 조작되게 적용될 수도 있을 것이다.

- [0054] 한편, 본 발명의 제1실시 예에 따른 스마트 렌지후드(1)는 제어부가 실내의 천정 또는 벽면을 따라 연장되어 실외의 공기를 실내로 유입되도록 안내하는 급기덕트(미도시)와, 급기덕트 내에 설치되는 급기팬(미도시)과, 실내의 공기를 실외로 배출되도록 안내하는 배기덕트(미도시)와, 배기덕트 내에 설치된 배기팬(미도시)으로 이루어진 환기유닛;과 연결될 수 있다. 그리고, 본 발명의 제1실시 예에 따른 렌지후드(1)는 렌지후드본체(10)의 전면 측에 마련된 전원스위치(18)나 별도의 환기유닛조작부(미도시)를 통해 환기유닛의 급,배기팬의 구동조작이 가능하고, 표시부(19)에 환기유닛의 환기작동상태 및 급,배기팬의 급,배기량을 나타낼 수 있도록 적용될 수 있다.
- [0055] 또한, 본 발명의 제1실시 예에 따른 스마트 렌지후드(1)는 상기의 환기유닛과 연결되는 공기정화유닛(미도시)에 제어부가 연결되어 렌지후드본체의 표시부환기유닛 및 공기정화유닛의 작동상태확인 및 조작이 가능하게 적용될 수도 있다.
- [0056] 공기정화유닛은 구체적으로 도시되지는 않았으나, 실내공간에 별도로 설치되거나 급기덕트 측에 설치되어 환기유닛을 통해 실내공간으로 유입된 공기를 흡입하여 정화 후 다시 실내공간으로 배출하는 것으로 일반적인 공기청정기가 적용될 수 있다. 이 경우, 본 발명의 제1실시 예에 따른 렌지후드(1)는 실내 공기를 측정하여 제어부에 설정된 값 이상 감지시 공기정화유닛이 구동될 수 있도록, 제어부와 연결되는 미세먼지감지센서, 가스감지센서 및 이산화탄소감지센서(미도시)가 실내공간측에 설치되게 적용되는 것이 바람직하다.
- [0057] 물론 공기정화유닛은 제시된 바와 다르게, 별도의 구동장치 없이 환기유닛의 급기덕트 내에 설치되어 실내로 유입되는 공기를 상시 여과하는 필터형태일 수도 있다.
- [0058] 상술한 바와 같이 본 발명의 제1실시 예에 따른 스마트 렌지후드(1)는 환기유닛과 공기정화유닛과 연동되어 실내공간의 공기를 순환시키거나 정화할 수 있는 복합기능이 부가될 수 있다.
- [0059] 한편, 도 5에는 본 발명의 제2실시 예에 따른 스마트 렌지후드가 도시되어 있다. 앞서 도시된 도면에서 동일 기능을 갖는 구성요소는 동일부호로 표기한다.
- [0060] 본 발명의 제2실시 예에 따른 스마트 렌지후드는 배출가이드유닛을 제외하고 본발명의 제1실시 예에 따른 렌지후드와 동일한 구조를 갖는다.
- [0061] 배출가이드유닛(130)은 렌지후드본체(10)의 양측에 각각 회동가능하게 장착되는 복수의 가이드관(131)과, 가이드관(131)을 회동시키기 위해 회전 가능하게 장착되는 구동축(141)과, 구동축(141)을 회전시키기 위한 구동모터(45)를 구비한다.
- [0062] 구동축(141)은 렌지후드본체(141) 내에 가이드관(131)이 상호 이격되는 방향으로 연장되고 양측 외주면에 각각 상호 반대방향의 나선선이 형성된 제1 및 제2웜(143, 145)이 형성된다. 구동축(141)은 렌지후드본체(10)에 일정간격 이격되게 장착된 브라켓(47, 48)들에 회전가능하게 지지된다.
- [0063] 복수의 가이드관(131)은 렌지후드본체(10)의 양측에 각각 형성된 제1 및 제2가이드관수용홈(14, 15)에 상호 대칭되게 회동될 수 있도록 장착되는데, 외측확산차단부(132)와, 기어부(136)와, 회동축(134)을 각각 구비한다.
- [0064] 외측확산차단부(132)는 일정한 폭으로 렌지후드본체(10)의 폭 방향으로 연장되어 제1 또는 제2가이드관수용홈(14, 15)에 수용되며 렌지후드본체(10)에 대해 돌출되게 회동되는 부분이다.
- [0065] 회동축(134)은 외측확산차단부(132)의 길이방향 양측 단부에 대해 돌출형성되는데, 외측확산차단부(132)가 제1 또는 제2가이드관수용홈(14, 15)에 수용시 렌지후드 본체(10)의 길이방향의 단부에 인접한 측에서 돌출형성되어 가이드관수용홈(14, 15)의 내측면을 관통한다.
- [0066] 기어부(136)는 제1 또는 제2웜(143, 145)에 접하게 회동축(134)이 마련된 외측확산차단부(132)의 폭 방향의 단부에서 제1 또는 제2웜(143, 145)의 거리만큼의 반경을 가지며 회동축(134)을 중심으로 원주방향으로 연장되어 호형상으로 형성된다. 기어부(136)은 단부에 제1 또는 제2웜(143, 145)의 나선선에 취합되는 다수의 톱니(137)가 원주방향으로 형성된다.
- [0067] 본 발명의 제2실시 예에 따른 스마트 렌지후드는 흡기팬 작동 시 구동모터(45)가 구동되어 구동축(141)이 일 방향으로 회전되면서 복수의 가이드관(131)의 톱니(137)가 제1 또는 제2웜(143, 145)에 취합되면서 외측확산차단부(132)가 렌지후드본체(10)에 대해 돌출되게 회동축(134)이 회동되고, 흡기팬 작동 해제 시 구동축(141)이 반대 방향으로 회전되어 외측확산차단부(132)가 렌지후드본체(10)의 제1 또는 제2가이드관수용홈(14, 15)으로 수용되

게 회동축(134)이 회동된다.

- [0068] 한편, 도 6에는 본 발명의 제3 실시 예에 따른 스마트 렌지후드가 도시되어 있다. 앞서 도시된 도면에서와 동일 기능을 갖는 구성요소는 동일 부호로 표기한다.
- [0069] 본 발명의 제3 실시 예에 따른 스마트 렌지후드는 배출가이드유닛을 제외하고 본 발명의 제1 실시 예에 따른 렌지후드(1)의 구조와 동일하되, 제1 및 제2가이드관수용홈(214, 215)은 본 발명의 제1 실시 예에 따른 제1 및 제2관통홀(16, 17)이 형성되지 않는다.
- [0070] 본 발명의 제3 실시 예에 따른 배출가이드유닛(230)은 렌지후드본체(10)의 양측에 각각 상호 대칭되게 회동가능하게 장착되는 복수의 가이드관(231)과, 가이드관(231)을 회동시키기 위해 회전 가능하게 장착되는 구동축(141)과, 구동축(141)을 회전시키기 위한 구동모터(45)와, 복수의 워휠(147)을 구비한다.
- [0071] 구동축(141)은 렌지후드본체(141) 내에 가이드관(231)이 상호 이격되는 방향으로 연장되고 양측 외주면에 각각 상호 반대방향의 나선선이 형성된 제1 및 제2웜(143, 145)이 형성된다. 구동축(141)은 렌지후드본체(10)에 일정 간격 이격되게 장착된 브라켓(47, 48)들에 회전가능하게 지지된다.
- [0072] 복수의 가이드관(231)은 렌지후드본체(10)의 양측에 각각 형성된 제1 및 제2가이드관수용홈(214, 215)에 상호 대칭되게 회동될 수 있도록 장착되는데,
- [0073] 복수의 가이드관(231)은 외측확산차단부(232)와, 회동축(234)을 구비한다.
- [0074] 외측확산차단부(232)는 일정한 폭으로 렌지후드본체(10)의 폭 방향으로 연장되어 제1 또는 제2가이드관수용홈(214, 215)에 수용되며 렌지후드본체(10)에 대해 돌출되게 회동되는 부분이다.
- [0075] 회동축(234)은 외측확산차단부(232)의 길이방향 양측 단부에 대해 돌출형성되는데, 외측확산차단부(232)가 제1 또는 제2가이드관수용홈(14, 15)에 수용시 렌지후드 본체(10)의 길이방향의 단부에 인접한 측에서 돌출형성되어 가이드관수용홈(214, 215)의 내측면을 관통한다. 회동축(234)은 후술되는 워휠(147)과 결합되어 워휠의 회전방향으로 회전되며, 단부가 워휠(147)에 대해 돌출되어 렌지후드본체(10)의 폭 방향으로 가이드관수용홈(214, 215)에 대해 이격설치된 회동축브라켓(149)에 회전가능하게 지지된다.
- [0076] 복수의 워휠(147)은 제1 및 제2가이드관수용홈(114, 115)을 각각 관통하는 가이드관(231)의 회동축(234)과 일체로 회전가능하게 각각 결합되는 것으로 원형상으로 형성되며 외주면에 제1 또는 제2웜(143, 145)의 나선선에 취합되는 다수의 톱니(148)가 원주방향으로 각각 배열되어 있다.
- [0077] 각 워휠(147)은 구동축(141)에 형성된 제1 또는 제2웜(143, 145)에 취합되어 구동축의 회전방향에 따라 회동축(234)과 함께 회전되면서 가이드관(231)이 렌지후드본체(10)에 대해 하방으로 돌출되거나 가이드관수용홈(214, 215)에 수용되게 회동되게 한다.
- [0078] 한편, 본 발명의 제1 및 제2 실시 예에 따른 스마트 렌지후드는 렌지후드본체(10)에 제1 및 제2가이드수용홈(14, 15)이 형성된 것이 적용되어 있으나, 본 발명의 제4 실시 예에 따른 렌지후드는 도시되지는 않았으나, 제1 및 제2가이드수용홈(14, 15) 없이 가이드관(31, 131)이 회동되게 적용될 수도 있을 것이다.
- [0079] 구체적으로, 본 발명의 제4 실시 예에 따른 스마트 렌지후드는 본 발명의 제1 또는 제2 실시 예에 따른 스마트 렌지후드의 구조에서 제1 및 제2가이드수용홈(14, 15)이 형성되지 않고 하단의 양측에 내부공간으로 관통되는 제1 및 제2관통홀(16, 17)이 형성되며, 렌지후드본체(10)의 폭 방향으로 가이드관(31, 131)의 외측확산차단부(32, 132)의 연장된 길이만큼 상호 이격되어 렌지후드본체(10)의 하단에 돌출되게 장착되는 복수의 회동축결합브라켓(미도시) 구비한다.
- [0080] 가이드관(31, 131)은 회동축(34, 134)이 상기 복수의 회동축결합브라켓에 회전가능하게 장착되고 외측확산차단부(32, 132)가 렌지후드본체(10)의 하단에 대해 하방으로 돌출되게 장착되며, 가이드관(31) 회동시 회동방향결정부(36) 또는 기어부(136)가 제1 또는 제2관통홀(16, 17)로 관통연장되어 구동축(41, 141)과 연결되게 적용될 수도 있을 것이다.
- [0081] 그러므로 본 발명의 제4 실시 예에 따른 스마트 렌지후드의 가이드관(31, 131)은 흡기팬 오프시 외측확산차단부(32, 132)가 렌지후드본체(10)의 하단면에 나란한 상태로 위치되게 회동되어 있으며, 흡기팬 작동시 구동축(41, 141)이 회전되면서 외측확산차단부(32, 132)의 폭방향 단부가 외측 하방을 향하도록 회동된다.
- [0082] 지금까지 본 발명에 따른 스마트 렌지후드는 조리시 가이드관이 렌지후드본체(10)의 하단 가장자리 측에서 외측

방향으로 돌출되어 있어 렌지후드본체(10)의 외측으로 확산될 수 있는 냄새, 증기 및 열을 필터(16) 측으로 유도하므로 배출효율을 높일 수 있는 이점이 있다.

[0083] 또한, 본 발명에 따른 스마트 렌지후드는 흡기팬 작동시 가이드관이 렌지후드본체(10)에 자동 돌출되며 흡기팬 오프시 가이드관(31)이 가이드관수용홈에 수용되게 자동으로 회동되므로 사용이 용이한 이점이 있다.

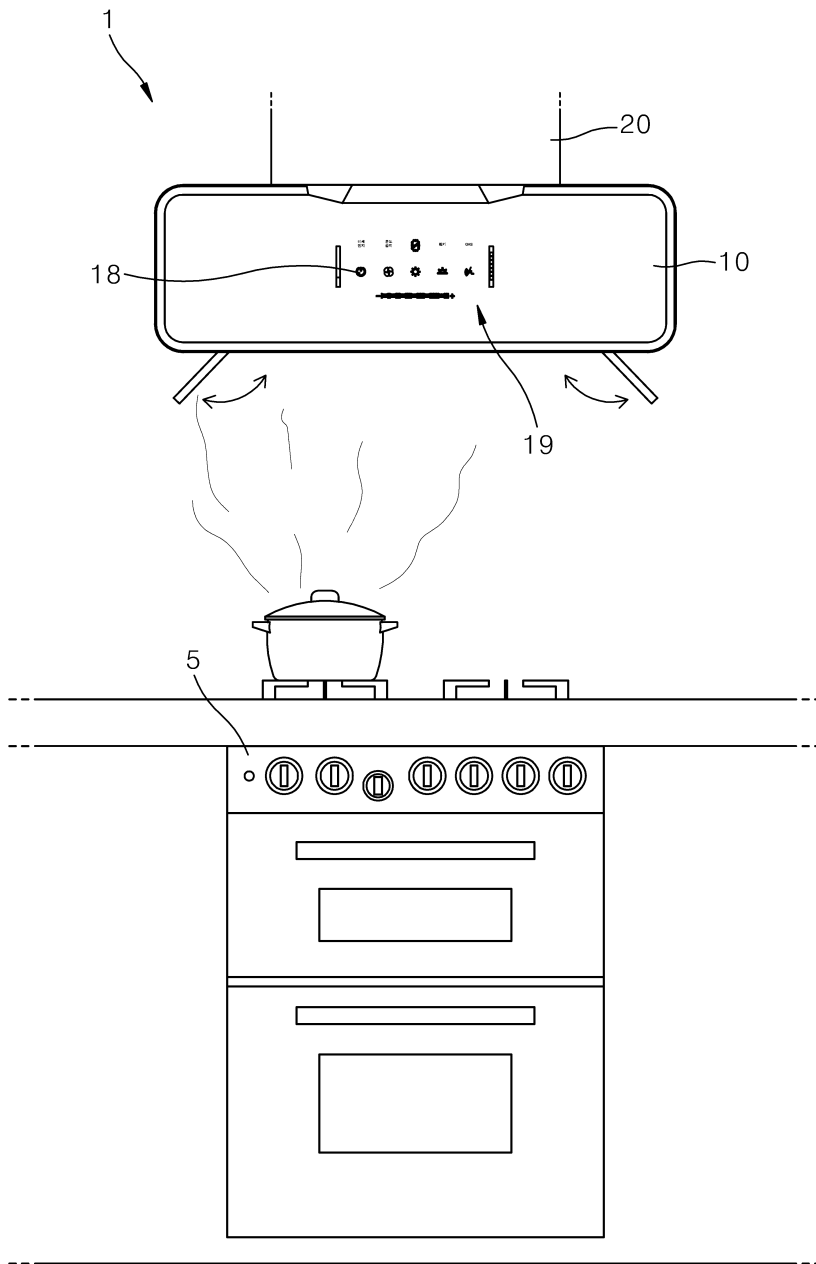
[0084] 이상에서 본 발명에 따른 스마트 렌지후드는 도면에 도시된 일 예를 참조로 설명하였으나 이는 예시적인 것에 불과하며, 당해 기술분야에서 통상의 지식을 가진자라면 이로부터 다양한 변형 및 균등한 타 실시 예가 가능하다는 점을 이해할 것이다. 따라서 본 발명의 진정한 기술적 보호의 범위는 첨부된 청구범위의 기술적 사상에 의해서 정해져야 할 것이다.

**부호의 설명**

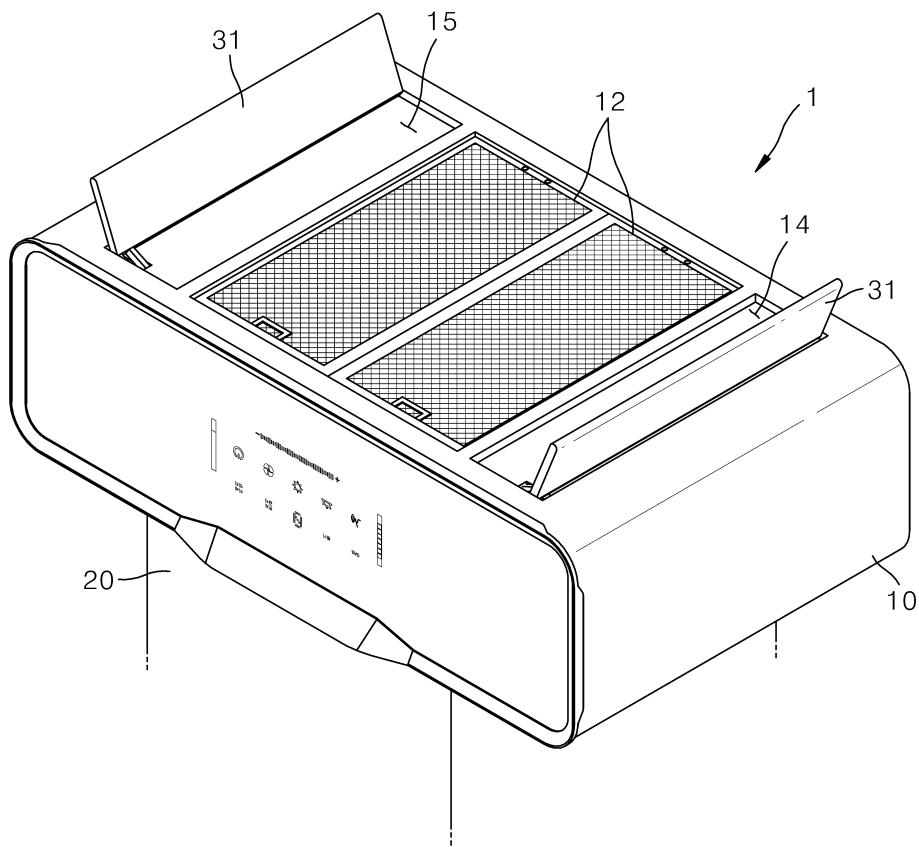
- [0085]
- |                |                |
|----------------|----------------|
| 1 : 스마트 렌지후드   | 10 : 렌지후드본체    |
| 11 : 내부공간      | 12 : 필터        |
| 14 : 제1가이드관수용홈 | 15 : 제2가이드관수용홈 |
| 16 : 제1관통홀     | 17 : 제2관통홀     |
| 18 : 전원스위치     | 19 : 표시부       |
| 20 : 덕트        | 30 : 배출가이드유닛   |
| 31 : 가이드관      | 32 : 외측확산차단부   |
| 34 : 회동축       | 36 : 회동방향결정부   |
| 37 : 제1회동리브    | 38 : 제2회동리브    |
| 41 : 구동축       | 42 : 제1나사선     |
| 43 : 제2나사선     | 45 : 구동모터      |
| 51 : 제1이동부재    | 52 : 제1회동조작돌기  |
| 53 : 제2이동부재    | 54 : 제2회동조작돌기  |

도면

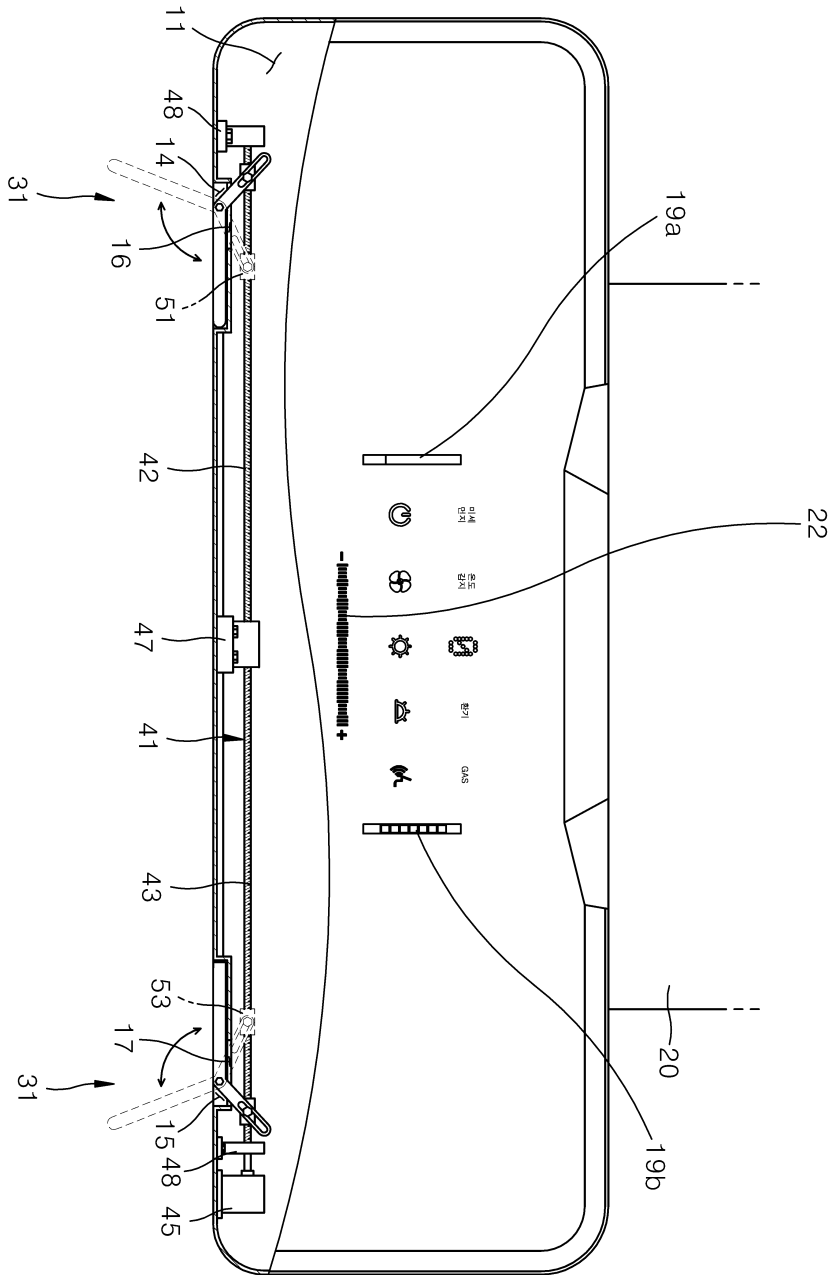
도면1



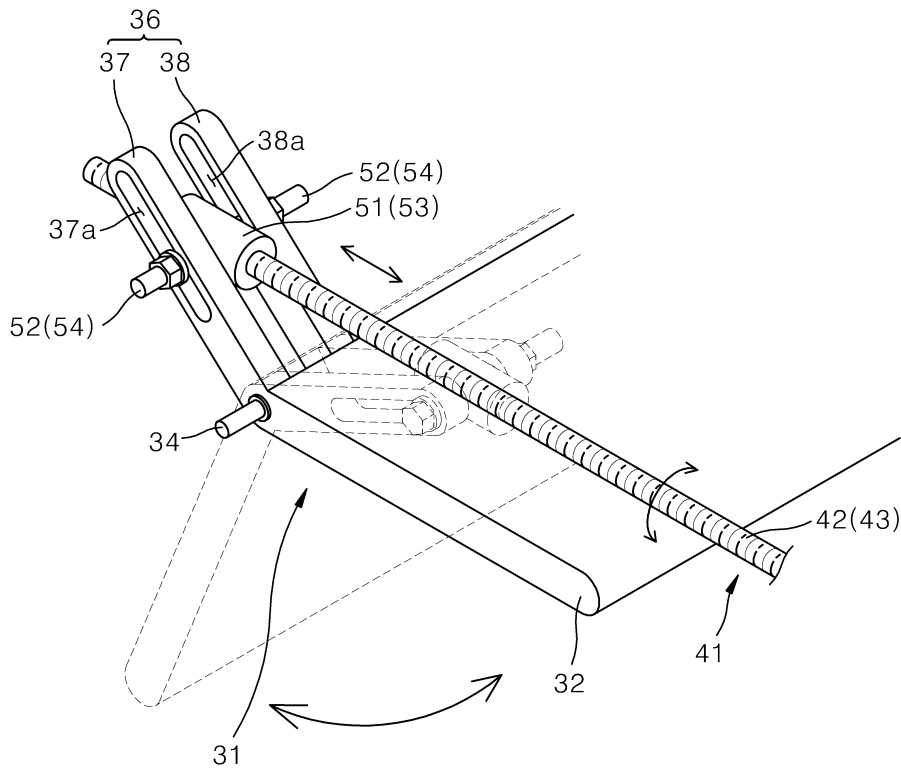
도면2



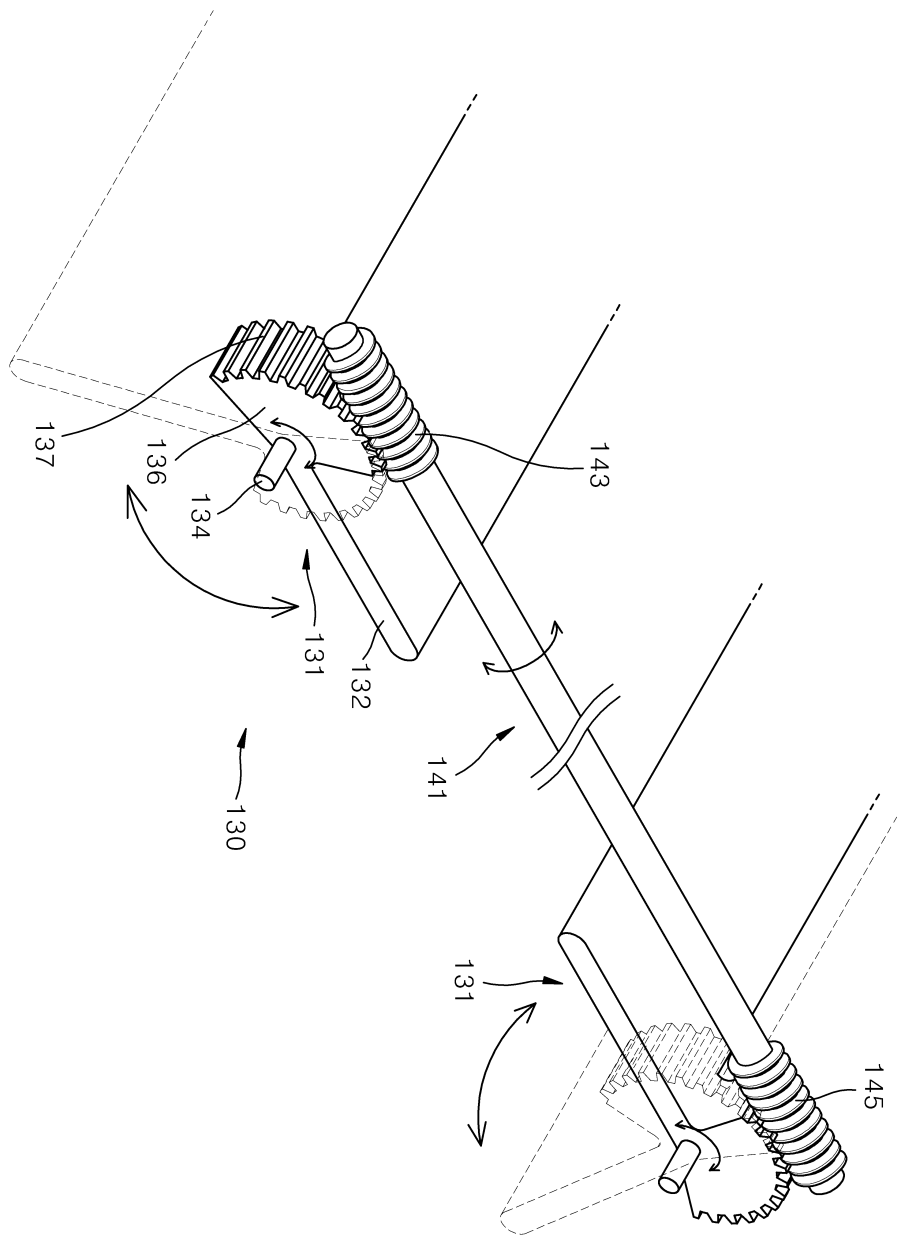
도면3



도면4



도면5



도면6

