



Государственный комитет
СССР
по делам изобретений
и открытий

О П И С А Н И Е ИЗОБРЕТЕНИЯ

К АВТОРСКОМУ СВИДЕТЕЛЬСТВУ

(11)975008

(61) Дополнительное к авт. свид-ву -

(22) Заявлено 26.05.81 (21) 3293187/28-13

с присоединением заявки № -

(23) Приоритет -

Опубликовано 23.11.82. Бюллетень № 43

Дата опубликования описания 23.11.82

(51) М. Кл.³

А 61 В 17/18

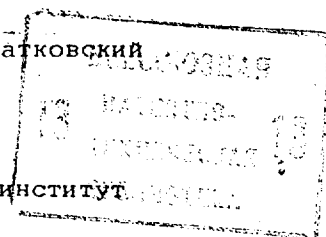
(53) УДК 615.472:
:616.001.32
(088.8)

(72) Авторы
изобретения

М.М. Рожинский, Э.А. Енгальчев и Г.Б. Катковский

(71) Заявитель

Киргизский государственный медицинский институт



(54) УСТРОЙСТВО ДЛЯ РЕПОЗИЦИИ И ФИКСАЦИИ
ПЕРЕЛОМОВ КОСТЕЙ ГОЛЕНИ И ПЕРЕЛОМОВЫВИХОВ
В ГОЛЕНОСТОПНОМ СУСТАВЕ

1

Изобретение относится к медицинской технике, а именно к устройствам для осуществления остеосинтеза.

Известно устройство для репозиции и фиксации переломов костей голени, и переломовывихов в голеностопном суставе, которое содержит основание с установленными на нем стойками со спицами и спицедержателями, связанные с ним направляющие с траверсой, ходовой винт с рукояткой, расположенный между направляющими, расположенный на них суппорт с установленной червячной парой и связанный с ней кронштейн, выполненный с зубчатым сектором, репонирующую скобу со спицами и спицедержателями [1].

Однако в известном устройстве не предусмотрены боковые движения, необходимые для ликвидации диастаза берцовых костей при разрывах межберцового синдесмоза, а также перемещения по вертикали, необходимые для установки в правильном положении заднего края большеберцовой кости и коррекции при сложных смещениях, переломовывихах. Устройство не приспособлено для репозиции поломанных лодыжек и с его помощью

2

невозможно устранение вывихов и подвывихов стопы.

Таким образом, известное устройство, эффективное при диафизарных переломах большеберцовой кости, практически не приспособлено для коррекции переломов и переломовывихов в области голеностопного сустава.

Целью изобретения является возможность устранения диастаза берцовых костей при разрывах межберцового синдесмоза, возможность репозиции лодыжек и костей стопы.

Поставленная цель достигается тем, что устройство для репозиции и фиксации переломов костей голени, и переломовывихов в голеностопном суставе, содержащее основание с установленными на нем стойками со спицами и спицедержателями, связанные с ним направляющие с траверсой, ходовой винт с рукояткой, расположенный между направляющими, расположенный на них суппорт с установленной червячной парой и связанный с ней кронштейн, выполненный с зубчатым сектором, репонирующую скобу со спицами и спицедержателями, снабжено дополнительной скобой со спицей и

спицедержателями, установленной на основании и ложементом голени, связанным с основанием с возможностью продольного перемещения, стойки снабжены винтами с ручками и установлены с возможностью вертикального и поперечного перемещения, зубчатый сектор выполнен с направляющими стержнями, а репонирующая скоба закреплена на стержнях параллельно основанию с возможностью перемещения по ним.

Кроме того, репонирующая скоба выполнена с пазами под спицедержатели.

На фиг.1 изображено устройство для репозиции и фиксации переломов костей голени и переломовывихов в голеностопном суставе, вид спереди на фиг.2 - то же, вид сверху; на фиг.3 - то же, вид сбоку.

В устройстве на несущем основании 1 закреплены в горизонтальной плоскости две направляющие 2 и ходовой винт 3 в опорной траверсе 4, в середине которой имеется рукоятка вращения ходового винта (не показана). На двух направляющих 2 посредством втулок смонтирован суппорт 5, имеющий червячную пару с шестерней 6 и червячком 7 с рукояткой 8 вращения. На червячной шестерне 6 закреплен поворотный кронштейн 9, заканчивающийся сверху зубчатым сектором 10 с ручкой 11 вращения и подвижной с пазами репонирующей скобой 12. В пазах скобы 12 имеются ползунки-фиксаторы 13 для спицедержателей. На зубчатом секторе закреплены два вертикальных направляющих стержня 14 и винт 15 для перемещения скобы вниз-вверх.

На концах репонирующей скобы 12 могут закрепляться съемные втулки 16 для горизонтального перемещения спицы для низведения смещения заднего края большеберцовой кости. Направляющие 2 и ходовой винт 3 заканчиваются станиной 17 с пазом и ручками 18 вращения для перемещения вертикальных стоек 19 со спицедержателями 20. Дополнительно стойки перемещаются вверх и вниз посредством винта 21 с ручками.

К станине 17 параллельно стойкам в середине закреплена дополнительная стабилизирующая скоба 22 со спицей и спицедержателями, перемещающаяся в горизонтальном направлении посредством соединения "ласточкин хвост" с узлами натяжения спиц. Параллельно скобе на штанге закреплена ложемент 23 голени.

Устройство работает следующим образом.

Количество и место проведения спиц диктуется характером перелома или переломовывиха, видом смещения

и необходимым направлением коррегирующих сил и выбирается в количестве трех-пяти спиц.

Стабилизирующую спицу проводят внеочагово через дистальную треть большеберцовой кости и фиксируют в скобе 22. Противоупорную спицу с напайкой со стороны противоположной движению при коррекции проводят в надложечной области и фиксируют в спицедержателях 20 (при необходимости устранения межберцового диастаза проводят две такие спицы, фиксируют там же и выполняют встречно-боковую компрессию).

Репонирующую спицу в зависимости от характера перелома проводят через наружную лодыжку и таранную кость, а в запущенных случаях - вторую спицу через пяточную кость. Фиксируют спицы в репонирующей скобе 12. При необходимости репонирующие спицы могут проводиться через задний край большеберцовой кости и внутреннюю лодыжку с фиксацией в зажимах или во втулке 16. Путем вращения ручек и винта репонирующего узла, в который входят суппорт, поворотный кронштейн и скобу, осуществляют тракцию по длине рукояткой ходового винта, тракцию вокруг вертикальной оси - рукояткой 8, тракцию вокруг горизонтальной оси - ручкой 11, тракцию по высоте - винтом 15. Путем вращения ручек 18 стабилизирующего узла, в который входят станина с подвижными стойками и стабилизирующая скоба 22, осуществляется движение в поперечном направлении по горизонтали, чем достигается устранение межберцового диастаза.

Во всех случаях после коррекции производится контрольная рентгенография и только при подтверждении правильного соотношения костей и костных фрагментов накладывается гипсовая повязка. При опасности вторичного смещения костей или костных фрагментов коррегирующие спицы не удаляются и концы их фиксируются в гипсовой повязке. Во избежание прорезывания в незатвердевшем гипсе, концы спиц фиксируются в скобах ЦИТО, Кишнера и др., которые через сутки снимаются, а концы спиц загибаются и пригипсовываются к повязке. При усилении стабилизирующей функции гипсовой повязки спицами, необходимость в иммобилизации коленного сустава отпадает.

Таким образом, конструкция репонирующей скобы и расположение ее в горизонтальном положении обеспечивает всевозможные движения: дополнительная стабилизирующая скоба с фиксированной в ней спицей, обеспечивает стабилизацию голени во время коррекции с помощью введенной под-

держивающей дуги можно удерживать голень в горизонтальном положении с учетом вариантности в длине бедра и голени, а две стойки, закрепленные в пазах станины с возможностью передвижения, обеспечивают дозированные перемещения перпендикулярно к продольной оси голени, что помогает реализовать поперечную коррекцию и компрессию, в частности устранить межберцовый диастаз. Применение в устройстве одних только спиц дает наименьшую травматизацию мягких тканей.

Таким образом, предлагаемое устройство обеспечивает возможность устранения диастаза берцовых костей при разрывах межберцового синдесмоза, возможность репозиции лодыжек и костей стопы.

Формула изобретения

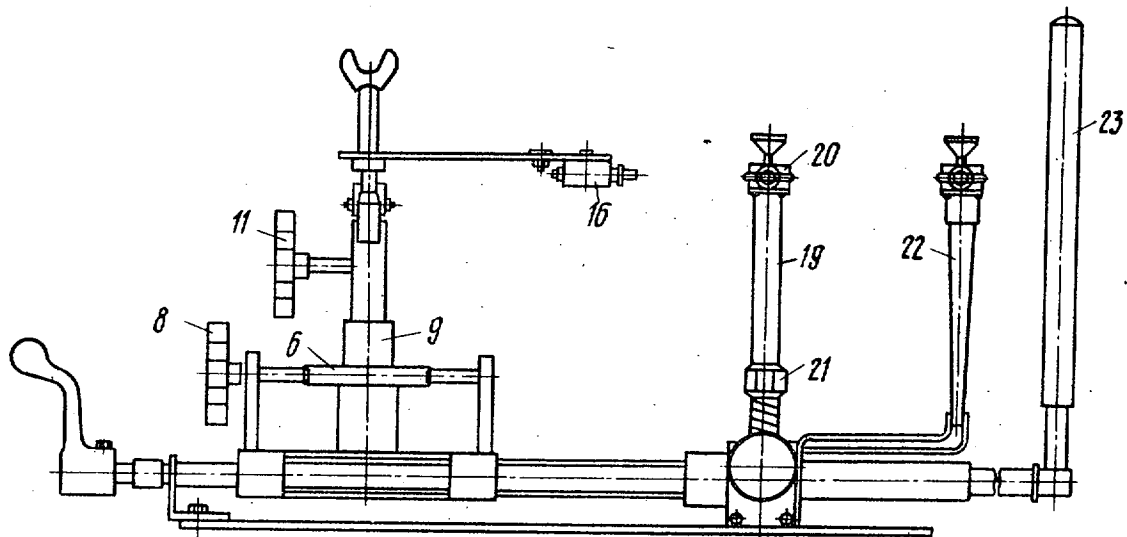
1. Устройство для репозиции и фиксации переломов костей голени и переломовывихов в голеностопном суставе, содержащее основание с установленными на нем стойками со спицами и спицедержателями, связанные с ним направляющие с траверсой, ходовой винт с рукояткой, расположен-

ный между направляющими, расположенный на них суппорт с установленной червячной парой и связанный с ней кронштейн, выполненный с зубчатым сектором, репонирующую скобу со спицами и спицедержателями, отличающееся тем, что, с целью возможности устранения диастаза берцовых костей при разрывах межберцового синдесмоза, возможности репозиции лодыжек и костей стопы, устройство снабжено дополнительной скобой со спицей и спицедержателями, установленной на основании и ложементом голени, связанным с основанием с возможностью продольного перемещения, стойки снабжены винтами с ручками и установлены с возможностью вертикального и поперечного перемещения, зубчатый сектор выполнен с направляющими стержнями, а репонирующая скоба закреплена на стержнях параллельно основанию с возможностью перемещения по ним.

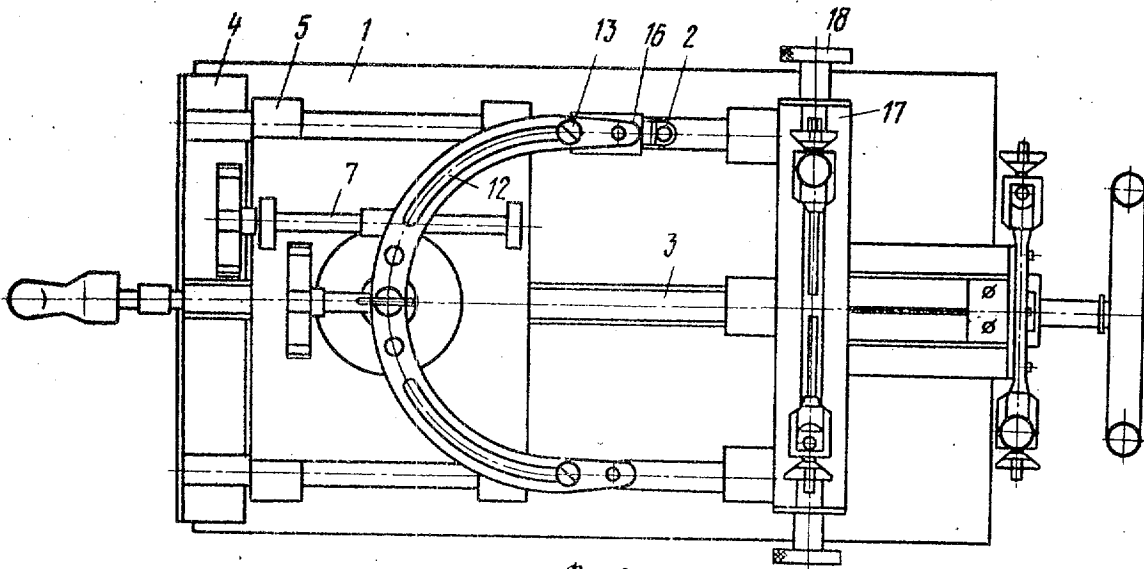
2. Устройство по п. 1, отличающееся тем, что репонирующая скоба выполнена с пазами под спицедержатели.

Источники информации, принятые во внимание при экспертизе

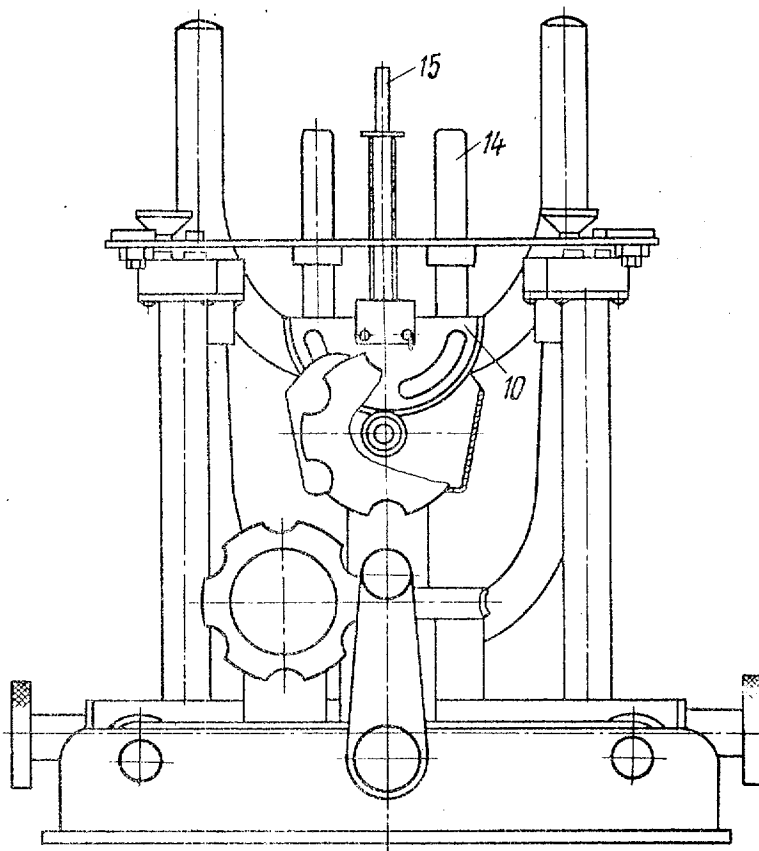
30 1. "Ортопедия, травматология и протезирование", 1975, № 1, с. 47-48.



Фиг. 1



Фиг. 2



Фиг. 3

Редактор А. Шишкина Составитель Л. Соловьев Корректор Г. Решетник
 Техред М. Тепер

Заказ 8864/4 Тираж 714 Подписное

ВНИИ Государственного комитета СССР
 по делам изобретений и открытий
 113035, Москва, Ж-35, Раушская наб., д. 4/5

Филиал ППП "Патент", г. Ужгород, ул. Проектная, 4