

(12) 实用新型专利

(10) 授权公告号 CN 202578137 U

(45) 授权公告日 2012. 12. 05

(21) 申请号 201220065848. 9

(22) 申请日 2012. 02. 27

(73) 专利权人 陈磊

地址 315041 浙江省宁波市江东区太古城北
柳街 71 号 201 室

(72) 发明人 陈磊

(51) Int. Cl.

E05B 1/00 (2006. 01)

A47G 29/087 (2006. 01)

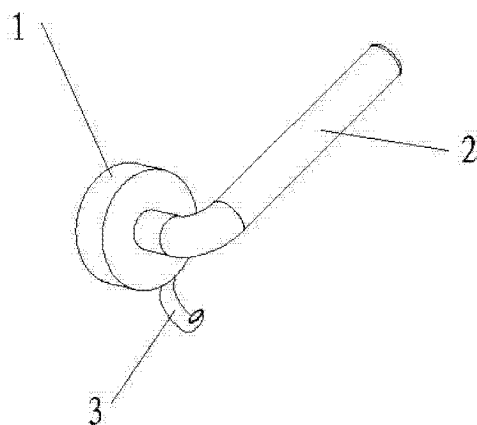
权利要求书 1 页 说明书 1 页 附图 1 页

(54) 实用新型名称

门把手

(57) 摘要

本实用新型公开了一种门把手, 包括把手本体, 所述的把手本体包括把手座(1) 及把手柄(2), 所述的把手座(1) 的下端设有挂钩(3)。该门把手具有挂钩功能。



1. 一种门把手,包括把手本体,所述的把手本体包括把手座(1)及把手柄(2),其特征在于:所述的把手座(1)的下端设有挂钩(3)。

门把手

技术领域

[0001] 本实用新型涉及一种门把手。

背景技术

[0002] 为了开关门方便,门上均会安装有门把手。使用时,人手握在把手上来推门。现有的门把手结构简单,功能单一。

实用新型内容

[0003] 本实用新型要解决的技术问题是,提供一种具有挂钩功能的门把手。

[0004] 本实用新型的技术解决方案是,一种门把手,包括把手本体,所述的把手本体包括把手座及把手柄,所述的把手座的下端设有挂钩。

[0005] 采用以上结构后,本实用新型的门把手与现有技术相比,具有以下优点:

[0006] 由于本实用新型的门把手的把手座下端设有挂钩,这样,使得门把手不仅起到使用户推拉门方便的作用,还具有可悬挂物品的功能,手提东西开门时可以把东西挂在挂钩上,方便开门。

附图说明

[0007] 图 1 是本实用新型门把手的结构示意图。

[0008] 图 1 中所示:1、把手座,2、把手柄,3、挂钩。

[0009] 具体实施方式

[0010] 下面结合附图和具体实施例对本实用新型作进一步说明。

[0011] 如图 1 所示,一种门把手,包括把手本体,所述的把手本体包括把手座 1 及把手柄 2,所述的把手座 1 的下端设有挂钩 3。

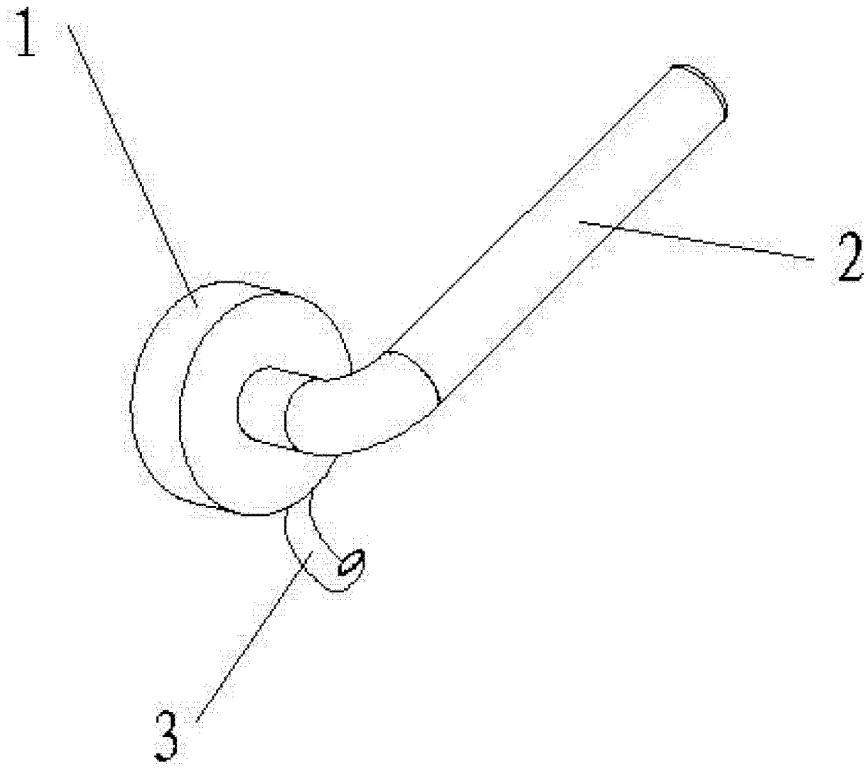


图 1