



(12) 实用新型专利

(10) 授权公告号 CN 205160407 U

(45) 授权公告日 2016. 04. 13

(21) 申请号 201520945282. 2

(22) 申请日 2015. 11. 24

(73) 专利权人 华中科技大学

地址 430074 湖北省武汉市洪山区珞喻路
1037 号

(72) 发明人 周军 刘抗 丁天朋 李嘉 陈千

(74) 专利代理机构 华中科技大学专利中心
42201

代理人 赵伟

(51) Int. Cl.

H02N 3/00(2006. 01)

(ESM) 同样的发明创造已同日申请发明专利

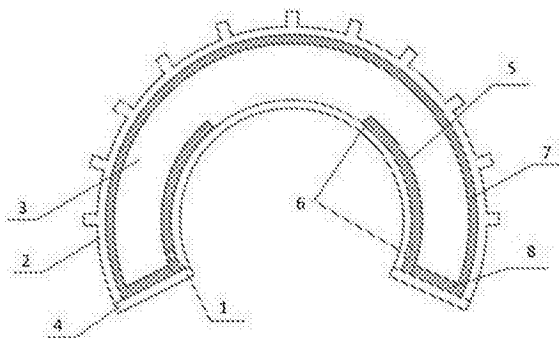
权利要求书1页 说明书3页 附图1页

(54) 实用新型名称

一种利用人体体温发电的装置

(57) 摘要

本实用新型公开了一种利用人体体温发电的装置,该装置包括聚热板、散热板、两块底板、两块侧板、多孔发电层、多孔导液层、电极和循环工质;聚热板与散热板的两端分别通过两块侧板连接,聚热板、散热板、两块侧板和两块底板形成一个密闭腔体;多孔发电层紧贴聚热板的内侧;其两端均设有电极;侧板上具有用于引出电极的开孔;多孔导液层紧贴散热板的内侧,其内部被循环工质浸润,多孔导液层的两端紧贴多孔发电层的端部;该装置被佩戴于人体时,利用聚热板从人体吸收的热量,使多孔发电层内的循环工质蒸发,使得循环工质在多孔发电层内循环流动,在多孔发电层两端产生电势并持续输出电能;实现利用人体与环境的极低温差持续发电的目的;具有结构简单,轻便可穿戴的特点。



1. 一种利用人体体温发电的装置,其特征在于,包括聚热板(1)、散热板(2)、两块侧板(3)、两块底板(4)、多孔发电层(5)、电极(6)、多孔导液层(7)和循环工质(8);

所述聚热板(1)与散热板(2)的两端分别通过两块侧板(3)连接,聚热板(1)、散热板(2)、两块侧板(3)和两块底板(4)形成一个密闭腔体;

所述多孔发电层(5)紧贴在聚热板(1)的内侧,多孔发电层(5)的两端设有电极(6);侧板(3)上具有用于引出电极(6)的开孔;

所述多孔导液层(7)紧贴散热板(2)的内侧,其两端紧贴多孔发电层(5)的端部;多孔导液层(7)被循环工质(8)浸润。

2. 如权利要求1所述的利用人体体温发电的装置,其特征在于,所述聚热板(1)、散热板(2)、侧板(3)、多孔发电层(5)和多孔导液层(7)均为弧形结构,使得所述利用人体体温发电的装置整体呈弧形状。

3. 如权利要求1或2所述的利用人体体温发电的装置,其特征在于,所述散热板(2)的外侧具有增强散热的翅片结构。

4. 如权利要求1所述的利用人体体温发电的装置,其特征在于,所述聚热板(1)和散热板(2)为高导热材料,聚热板(1)与散热板(2)相对的一侧均采用电绝缘材料;底板(4)、侧板(3)均采用电绝缘且热绝缘材料。

5. 如权利要求1所述的利用人体体温发电的装置,其特征在于,所述多孔发电层(5)采用一体成型的纳米多孔材料,或者采用由纳米颗粒堆积而成的纳米多孔材料。

6. 如权利要求1所述的利用人体体温发电的装置,其特征在于,所述多孔导液层(7)采用微米多孔材料。

7. 如权利要求1所述的利用人体体温发电的装置,其特征在于,所述循环工质(8)采用水或有机溶剂。

一种利用人体体温发电的装置

技术领域

[0001] 本实用新型属于微电子器件技术领域,更具体地,涉及一种可穿戴于人体的直接利用人体体温发电的装置。

背景技术

[0002] 随着微电子技术的发展,电子设备与人类生活工作的联系越来越紧密。电子设备的微小化和可穿戴化成为电子设备发展趋势,比如谷歌眼镜、电子手环以及其他可穿戴式的健康监测诊断设备等。可穿戴式设备为人们的生活带来了很大的便利,但其供能问题也是一个极大挑战。电池是常用的供能手段,但电池存在环境污染和持续性供电的问题。使用人体本身的热能进行发电供能既清洁环保又能长期持续供电,是一种行之有效的替代方案。但由于人体体温与环境温差小,约 $6\sim 10^{\circ}\text{C}$,属于极低温低品位热能,利用难度较大。

[0003] 现有技术中的可将身体余热转化为电能的方式是半导体热电转换;但半导体热电材料本身赛贝克系数小,最高约为 $200\mu\text{V}/\text{K}$ 。若要输出足够微电子器件供能的电压,则需要成百上千个小的单元串联在一起输出电压,结构十分复杂;且热电材料通常价格较贵,成本较高。

实用新型内容

[0004] 针对现有技术的以上缺陷或改进需求,本实用新型提供了一种利用人体体温发电的装置,其目的在于解决现有的体温发电领域半导体热电转换技术结构复杂的问题。

[0005] 为实现上述目的,按照本实用新型的一个方面,提供了一种利用人体体温发电的装置,包括两块底板、两块侧板、多孔发电层、多孔导液层、电极、循环工质、聚热板和散热板;

[0006] 聚热板与散热板的两端分别通过两块侧板连接,聚热板、散热板、两块侧板和两块底板形成一个密闭腔体;

[0007] 多孔发电层设于密闭腔体内,紧贴在聚热板的内侧;多孔发电层的两端均设有电极;侧板上具有用于引出电极的开孔;其中,聚热板的内侧是指其与散热板相对的一侧;

[0008] 多孔导液层设于密闭腔体内,紧贴散热板的内侧;多孔导液层内部被循环工质浸润,多孔导液层的两端紧贴多孔发电层的端部;其中,散热板的内侧是指其与聚热板相对的一侧;

[0009] 本实用新型提供的这种利用人体体温发电的装置,当其未被穿戴于人体时,多孔发电层从多孔导液层吸收循环工质至完全浸润;当其被佩戴于人体时,聚热板从人体吸收热量,热量传递给紧贴散热板的多孔发电层,多孔发电层内的循环工质从多孔发电层表面蒸发,同时在毛细力的作用下驱动多孔发电层内部的循环工质在多孔发电层内流动,在多孔发电层两端产生电势并输出电能,电能通过电极导出;而离开多孔发电层的气态工质在散热板处释放热量凝结成液态,并通过多孔导液层输送回多孔发电层下端,实现工质循环,由此实现利用体温持续不断地进行发电。

[0010] 优选的,聚热板和散热板为高导热材料,聚热板与散热板相对的一侧均电绝缘;底板、侧板均为电绝缘且热绝缘材料。

[0011] 优选的,聚热板、散热板、侧板、多孔发电层和多孔导液层均为弧形结构,使得该利用人体体温发电的装置整体呈弧形状,便于穿戴。

[0012] 优选的,上述散热板外侧具有增强散热的翅片结构。

[0013] 优选的,多孔发电层采用一体成型的纳米多孔材料,或者采用由纳米颗粒堆积而成的纳米多孔材料。

[0014] 优选的,多孔导液层采用微米多孔材料。

[0015] 优选的,循环工质采用水或有机溶剂。

[0016] 总体而言,通过本实用新型所构思的以上技术方案与现有技术相比,能够取得下列有益效果:

[0017] (1)本实用新型提供的利用人体体温发电的装置,利用液体蒸发-冷凝循环,驱动循环工质在多孔发电层内持续流动,通过多孔发电层内纳米通道的动电效应产生持续不断的电能输出,从而将热能转化为电能;

[0018] (2)本实用新型提供的利用人体体温发电的装置,可直接穿戴于人体,利用人体与环境的极低温差发电为微电子器件供能,且单个循环组件可提供高达1V的电压,不需要成百上千的小单元组件串联来提供较大的输出电压;

[0019] (3)本实用新型提供的利用人体体温发电的装置,利用多孔材料的毛细作用控制整个装置内的工质循环,装置内的循环工质不能自由流动,因此该装置可任意角度放置,人体随意动作不影响工质循环以及发电。

附图说明

[0020] 图1是本实用新型实施例提供的发电装置的结构示意图。

[0021] 在所有附图中,相同的附图标记用来表示相同的元件或结构,其中:1-聚热板、2-散热板、3-侧板、4-底板、5-多孔发电层、6-电极、7-多孔导液层、8-循环工质。

具体实施方式

[0022] 为了使本实用新型的目的、技术方案及优点更加清楚明白,以下结合附图及实施例,对本实用新型进行进一步详细说明。应当理解,此处所描述的具体实施例仅仅用以解释本实用新型,并不用于限定本实用新型。此外,下面所描述的本实用新型各个实施方式中所涉及到的技术特征只要彼此之间未构成冲突就可以相互组合。

[0023] 实施例1提供一种利用人体体温发电的装置,其结构如图1所示,包括相对放置的弧形聚热板1、弧形散热板2,两块侧板3、两块底板4、多孔发电层5、电极6、多孔导液层7、循环工质8;

[0024] 聚热板1和散热板2之间有两块弧形侧板3和两块底板4;聚热板1、散热板2、两块侧板3和两块底板4形成一个密闭腔体;聚热板1上与散热板2相对的内侧紧贴一层多孔发电层5,多孔发电层两端设有电极6,侧板3上具有开口,电极6可通过该开孔引出;散热板2上与聚热板1相对的内侧紧贴一层多孔导液层7,多孔导液层7内部被液体循环工质8浸润,多孔导液层的两端紧贴多孔发电层5的端部。

[0025] 本实施例里,聚热板1、散热板2、侧板3、多孔发电层5和多孔导液层7均为弧形结构,使得该发电装置整体呈弧形手环结构,可直接佩戴于手腕或手臂处,其多孔发电层5采用纳米多孔材料;当未穿戴于人体时,纳米多孔发电层5从微米多孔导液层吸收液体循环工质至完全浸润;当被佩戴于人体时,聚热板1从人体吸收热量,热量传递给紧贴散热板2的多孔发电层5,多孔发电层5内的循环工质8从多孔发电层5表面蒸发,同时在毛细力的作用下驱动多孔发电层5内部的循环工质从下端往上端流动,通过纳米多孔材料内的动电现象在多孔发电层5的上下两端产生电势并输出电能,电能通过电极6导出;而从多孔发电层5蒸发的循环工质转换为气态,并在散热板2处释放热量凝结成液态,并通过多孔导液层7输送回多孔发电层5的下端,实现工质循环;因此该装置可持续不断地利用体温进行发电。

[0026] 本实施例提供的利用人体体温发电的装置,由聚热板1、散热板2、两块侧板3和两块底板4形成的密闭腔体可在常压下运行,也可抽真空在低压下运行。该发电装置热电性能的好坏取决于所选纳米发电层材料性质结构、循环工质的种类以及腔体内部环境压力的综合影响,本实施例中多孔发电层使用直径为30nm~40nm的碳纳米颗粒堆积而成,碳纳米颗粒的表面电动电势为-28mV;本实施例采用的循环工质为去离子水;密闭腔体内的压力为4kpa。

[0027] 对实施例提供的这种利用人体体温发电的装置进行测试,在环境温度为21℃条件下,该发电装置输出热电电压可达1V;可在50s之内将一个1 μ F的电容充至0.8V,可用于为微电子器件供电。

[0028] 本领域的技术人员容易理解,以上所述仅为本实用新型的较佳实施例而已,并不用以限制本实用新型,凡在本实用新型的精神和原则之内所作的任何修改、等同替换和改进等,均应包含在本实用新型的保护范围之内。

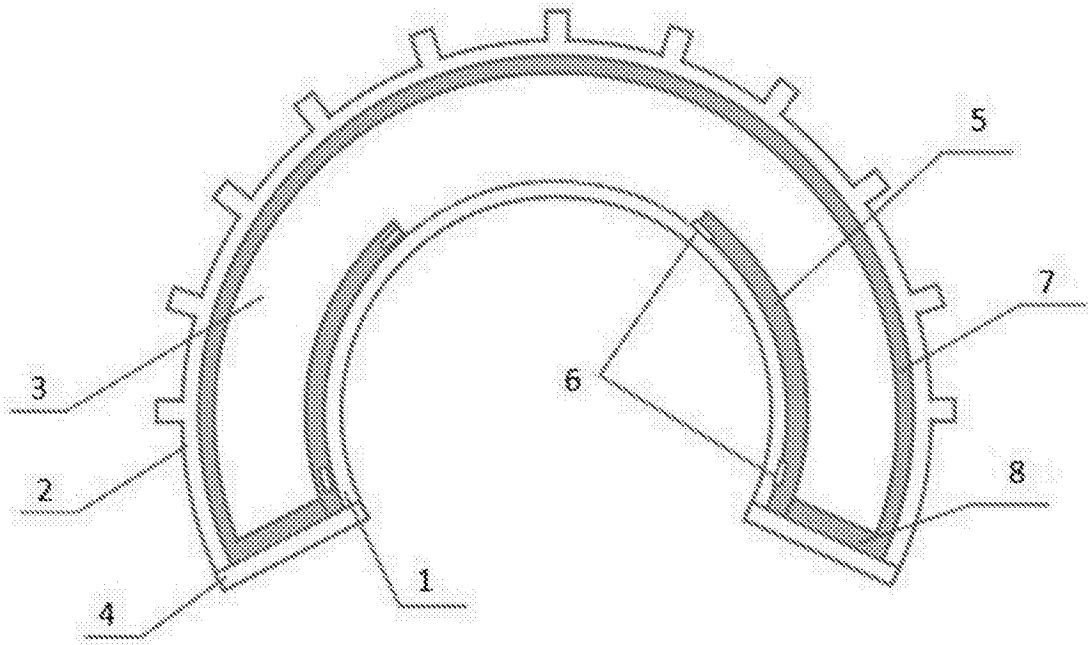


图1