



(12) 发明专利

(10) 授权公告号 CN 101790800 B

(45) 授权公告日 2014. 01. 22

(21) 申请号 200880101599. 0

(51) Int. Cl.

(22) 申请日 2008. 08. 02

H01L 33/00 (2006. 01)

(30) 优先权数据

11/832, 785 2007. 08. 02 US

(56) 对比文件

US 2003/0030067 A1, 2003. 02. 13,

US 6275211 B1, 2001. 08. 14,

(85) PCT国际申请进入国家阶段日

2010. 02. 02

US 3593055, 1971. 07. 13,

US 6378321 B1, 2002. 04. 30,

(86) PCT国际申请的申请数据

PCT/US2008/072042 2008. 08. 02

审查员 赵世欣

(87) PCT国际申请的公布数据

W02009/018558 EN 2009. 02. 05

(73) 专利权人 克利公司

地址 美国北卡罗来纳州

(72) 发明人 乔治·R·布兰德斯

(74) 专利代理机构 北京康信知识产权代理有限

责任公司 11240

代理人 余刚 李丙林

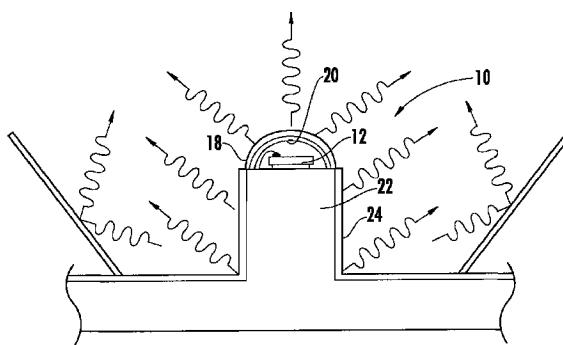
权利要求书5页 说明书9页 附图3页

(54) 发明名称

具有上转换发光介质的光电子器件

(57) 摘要

一种微电子器件,其在操作中产生热或者包括产生热的部件,其中,所述器件包括热转换介质,所述热转换介质将所述热转换为具有比所述热更短的波长的光发射,由此,通过该光发射来冷却所述器件,并且对不需要的热进行散发。热转换介质可以包括上转换发光材料,例如,反斯托克司磷光体或磷光体组分。该热转换介质的提供能够以有效的方式来实现微电子器件,例如,光电子器件的热管理,以延长在它们的操作中产生的过量热劣化性能的诸如 LED、激光二极管等的器件的操作服务寿命。



1. 一种包括光电子器件的光电子组件,所述光电子器件包括发光二极管和激光二极管中的一个,其中所述光电子器件包括产生可见光并产生热的光产生器件,以及上转换发光材料,所述上转换发光材料在暴露于所述光电子器件产生的热的情况下,响应地将所述热转换为经上转换的可见光,以由此通过将所述热转换为与所述产生的可见光发射的所述经上转换的可见光来对由所述光电子器件产生的热进行散热。

2. 根据权利要求 1 所述的光电子组件,其中,  
所述上转换发光材料包括反斯托克司磷光体。

3. 根据权利要求 2 所述的光电子组件,其中,  
所述上转换发光材料包括 :式  $L:M$  的材料,

其中,  $L$  是氧化钇、氟化钇、氟氧化钇、氯氧化钇、氧硫化钇或氯氧化镱,并且  $M$  是镱、铟和铪中的一种或多种。

4. 根据权利要求 2 所述的光电子组件,其中,

所述上转换发光材料包括 :从由  $Y_2O_2S:Yb,Tm;La_2O_2S:Er,Yb;Y_2O_2S:Er,Yb;YF_3:Er,Yb;Y_2O_3-YOF:Er,Yb;YOCl:Er,Yb$ ;以及  $YbOCl:Er$  组成的组中选择材料。

5. 根据权利要求 1 所述的光电子组件,其中,

所述上转换发光材料被布置成通过传导式热传递来接收来自所述光电子器件的热。

6. 根据权利要求 1 所述的光电子组件,其中,

所述上转换发光材料被布置成通过辐射式热传递来接收来自所述光电子器件的热。

7. 根据权利要求 1 所述的光电子组件,其中,

所述光电子器件包括发光二极管。

8. 根据权利要求 7 所述的光电子组件,其中,

所述发光二极管由 III-V 氮化物材料形成。

9. 根据权利要求 8 所述的光电子组件,其中所述光电子器件包括 :

下转换发光材料,所述下转换发光材料被布置为接收来自所述发光二极管的初级辐射,并且用于响应地发射光输出。

10. 根据权利要求 1 所述的光电子组件,其中,

所述光产生器件包括所述下转换发光材料。

11. 根据权利要求 1 所述的光电子组件,其中,

所述上转换发光材料存在于被覆在所述光电子组件的至少一部分上的含有该上转换发光材料的一个层中。

12. 根据权利要求 1 所述的光电子组件,其中,

所述上转换发光材料存在于被覆在所述光电子器件的至少一部分上的含有该上转换发光材料的一个层中。

13. 一种包括光电子器件的光电子组件,所述光电子器件包括发光二极管和激光二极管中的一个,其中所述光电子器件在产生可见光中产生热能,以及上转换材料,所述上转换材料被布置为减小所述光电子器件的热能和 / 或在所述上转换材料暴露于所述热能的情况下产生可见光谱中经上转换的光,其中所述经上转换的光与所述产生的可见光一起发射。

14. 根据权利要求 13 所述的光电子组件,包括多个上转换材料,

所述多个上转换材料,包括:

第一上转换材料,所述第一上转换材料响应于热能,产生第一经上转换的光;以及

第二上转换材料,所述第二上转换材料响应于热能、所述第一经上转换的光和/或来自所述光电子器件的有源区的能量,产生经上转换的光,其中所述光电子器件的有源区产生所述可见光。

15. 根据权利要求 14 所述的光电子组件,还包括:

下转换材料,其中,所述第二上转换材料响应于由所述下转换材料产生的能量产生所述第二经上转换的光。

16. 一种包括光电子器件的光电子组件,所述光电子器件包括发光二极管和激光二极管中的一个,其中所述光电子器件产生光和热能,上转换材料和下转换材料,所述上转换材料被设置成上转换在所述光电子器件在产生光中产生的热能以使所述上转换材料产生与产生的光发射的经上转换的光,其中所述下转换材料响应于从所述光电子器件的有源区发射出的光量,以产生经下转换的光。

17. 根据权利要求 16 所述的光电子组件,其中,

所述上转换材料响应于由所述下转换材料产生的能量来产生经上转换的光。

18. 根据权利要求 16 所述的光电子组件,其中,

所述上转换材料包括:反斯托克司磷光体,以及  
所述下转换材料包括:斯托克司磷光体。

19. 根据权利要求 17 所述的光电子组件,其中,

在所述光电子组件的操作中,产生在可见光谱中的经上转换的光和经下转换的光。

20. 根据权利要求 13 所述的光电子组件,包括:多个上转换和,或下转换元件,所述多个上转换和/或下转换元件响应于由所述光电子器件的任何发光区域中发射出的能量,以产生用于所述光电子组件的预定光输出光谱。

21. 一种对在产生光中产生热的光电子器件进行热管理的方法,所述光电子器件包括发光二极管和激光二极管中的一个,其中所述光电子器件在产生可见光中产生热,包括:

利用上转换发光材料来吸收所述热,所述上转换发光材料在暴露于所述热的情况下,响应地将所述热转换为与所述产生的可见光发射的经上转换的光输出,以由此通过所述经上转换的光输出来冷却所述器件和进行散热。

22. 根据权利要求 21 所述的方法,其中,

所述上转换发光材料包括:反斯托克司磷光体。

23. 根据权利要求 21 所述的方法,其中,

所述上转换发光材料包括:式 L:M 的材料,

其中, L 是氧化钇、氟化钇、氟氧化钇、氯氧化钇、氧硫化钇或氯氧化镱,并且 M 是镱、铟和铕中的一种或多种。

24. 根据权利要求 21 所述的方法,其中,

所述上转换发光材料包括:从  $Y_2O_3:S:Yb, Tm$ ;  $La_2O_3:S:Er, Yb$ ;  $Y_2O_3:S:Er, Yb$ ;  $YF_3:Er, Yb$ ;  $Y_2O_3-YOF:Er, Yb$ ;  $YOCl:Er, Yb$ ; 以及  $YbOCl:Er$  组成的组中选择材料。

25. 根据权利要求 21 所述的方法,其中,

所述上转换发光材料被布置成通过传导式热传递或通过辐射式热传递来接收从所述

光电子器件输入的热。

26. 根据权利要求 21 所述的方法,其中,

所述光电子器件包括发光二极管和下转换发光材料,所述下转换发光材料被布置为接收来自所述发光二极管的初级辐射,并且响应地发射光输出。

27. 根据权利要求 26 所述的方法,其中,

所述热在所述下转换发光材料中产生。

28. 一种对光电子器件进行热管理的方法,所述光电子器件包括发光二极管和激光二极管中的一个,其中所述光电子器件在所述光电子器件的运行中产生热和可见光,该方法包括:

通过与上转换材料的相互作用而减小所述光电子器件的热能,和在所述上转换材料暴露于所述光电子器件产生的热的情况下,产生可见光谱中经上转换的光,其中所述经上转换的光与所述产生的可见光一起发射。

29. 根据权利要求 28 所述的方法,包括:在其中结合多个上转换材料,所述多个上转换材料包括:

第一上转换材料,所述第一上转换材料响应于热能,以产生经上转换的光;以及

第二上转换材料,所述第二上转换材料响应于热能、所述经上转换的光和/或来自所述光电子器件的有源区的能量来产生经上转换的光。

30. 根据权利要求 29 所述的方法,还包括:

在所述光电子器件中结合下转换材料,其中,所述第二上转换材料响应由所述下转换材料产生的能量。

31. 一种制造包括发光二极管和激光二极管中的一个的光电子组件的方法,包括:

在所述光电子组件中结合多个上转换和/或下转换元件,所述多个上转换和/或下转换元件响应于由所述光电子器件的任何发光区域发射出的能量,以产生作为用于所述光电子组件的预定光输出光谱的部分的可见光输出,其中所述多个上转换和/或下转换元件包括至少一个上转换元件,其构造成将由所述光电子器件产生的热能转换为热散发的可见光输出,所述热散发的可见光输出与作为用于所述光电子器件的预定光输出光谱的部分的所述光电子器件的所述可见光输出一起辐射。

32. 一种包括发光二极管和激光二极管中的一个的光电子组件,所述光电子组件在操作中产生光和热或者包括产生可见光和热的部件,所述光电子组件包括热转换介质,所述热转换介质包括发射转换材料,所述发射转换材料将所述热转换为具有比所述热辐射更短波长的经上转换的光发射,其中所述光发射与所述产生的可见光一起发射。

33. 根据权利要求 32 所述的光电子组件,其中,

所述经上转换的光发射有效地冷却所述光电子组件。

34. 根据权利要求 32 所述的光电子组件,其中,

相对于缺少所述热转换介质的相应的光电子组件,所述经上转换的光发射有效地将所述光电子组件冷却到更高的程度,其中,在所述缺少所述热转换介质的相应的光电子组件中,利用所述光电子组件的辐射和传导冷却进行散热。

35. 根据权利要求 32 所述的光电子组件,其中,

通过传导或辐射中的至少一种,热从所述光电子组件或其部件传递到所述热转换介

质。

36. 根据权利要求 32 所述的光电子组件,其中,  
所述热转换介质包括多个磷光体材料,所述多个磷光体材料包括反斯托克司磷光体。

37. 根据权利要求 32 所述的光电子组件,其中,  
产生热的所述部件包括下转换发光材料和发光二极管中的至少一个。

38. 根据权利要求 32 所述的光电子组件,其中,所述热转换介质包括多个上转换材料,  
所述多个上转换材料包括:

第一上转换材料,所述第一上转换材料响应于所述热以产生经上转换的光;以及

第二上转换材料,所述第二上转换材料响应于所述热、来自所述第一上转换材料的所述经上转换的光和 / 或来自所述发光二极管和激光二极管中的一个的有源区的能量来产生经上转换的光。

39. 根据权利要求 32 所述的光电子组件,包括:

上转换材料和下转换材料,所述上转换材料和所述下转换材料中的每个都被布置为在所述光电子组件中进行能量的相互作用。

40. 根据权利要求 36 所述的光电子组件,其中,  
所述发射转换材料将来自磷光体的能量进行上转换。

41. 根据权利要求 36 所述的光电子组件,包括:  
发光介质,所述发光介质将来自发光二极管或磷光体的能量进行下转换。

42. 一种包括发光二极管和激光二极管中的一个的光电子组件,所述光电子组件在操作中产生热和可见光或者包括产生热和可见光的部件,所述光电子组件包括热转换介质,所述热转换介质将所述热转换为有效地散发所述热的光发射,其中所述光发射与所产生的所述可见光一起辐射。

43. 一种包括发光二极管和激光二极管中的一个的光电子组件,所述光电子组件在操作中产生可见光和热或者包括产生可见光和热的部件,其中,所述光电子组件包括上转换材料,所述上转换材料响应于热、外部光源和 / 或来自所述发光二极管和激光二极管中的一个的有源区的能量来产生经上转换的光。

44. 根据权利要求 2 所述的光电子组件,其中,

所述光电子器件包括所述发光二极管,并且从所述发光二极管中去除所述反斯托克司磷光体。

45. 根据权利要求 44 所述的光电子组件,其中,  
所述发光二极管和反斯托克司磷光体处于相互并排的关系。

46. 根据权利要求 44 所述的光电子组件,其中,  
所述发光二极管和反斯托克司磷光体在物理上相互分离。

47. 根据权利要求 2 所述的光电子组件,其中,

所述光电子器件包括发光二极管,并且所述发光二极管和所述反斯托克司磷光体在基板上,其中所述反斯托克司磷光体处在所述基板上的一个层中,并且所述发光二极管从所述基板向外延伸到超过所述反斯托克司磷光体的层。

48. 根据权利要求 2 所述的光电子组件,其中,

所述光电子器件包括发光二极管,并且所述发光二极管和所述反斯托克司磷光体在基

板上,其中所述反斯托克司磷光体处在所述基板上的一個层中,并且所述发光二极管包括与所述反斯托克司磷光体的层物理分离的 LED 部件。

49. 根据权利要求 2 所述的光电子组件,其中,所述光电子器件包括多个发光二极管。

50. 根据权利要求 49 所述的光电子组件,其中,所述多个发光二极管中的每个都发射相同的颜色。

51. 根据权利要求 50 所述的光电子组件,其中,所述多个发光二极管中的每个都包括白光发光二极管。

52. 根据权利要求 50 所述的光电子组件,其中,所述多个发光二极管包括发射不同颜色的发光二极管。

53. 根据权利要求 2 所述的光电子组件,还包括:  
从反射器、透镜、滤光器和漫射元件组成的组中选择的至少一个元件。

54. 根据权利要求 2 所述的光电子组件,其中所述光电子器件包括发光二极管,还包括:用于对从所述发光二极管发射的光进行引导的反射器和透镜。

55. 根据权利要求 54 所述的光电子组件,其中,所述发光二极管和反斯托克司磷光体在基板上,其中所述反斯托克司磷光体在所述基板上的一個层中,并且所述发光二极管从所述基板向外延伸,超过所述反斯托克司磷光体的层。

56. 根据权利要求 55 所述的光电子组件,包括:多个发光二极管。

57. 根据权利要求 2 所述的光电子组件,其中,  
所述光电子器件包括:发光二极管,并且所述发光二极管和所述反斯托克司磷光体通过电介质层而相互分离。

58. 一种对光电子组件进行热管理的方法,所述光电子组件包括发光二极管和激光二极管中的一个,包括:

在其中结合上转换材料,所述上转换材料响应于热、外部光源和 / 或来自所述光电子器件的有源区的能量来产生经上转换的光,其中所述上转换材料包括反斯托克司磷光体。

## 具有上转换发光介质的光电子器件

### 技术领域

[0001] 本发明涉及光电子器件,以及涉及用于通过使用上转换(upconvert)介质以实现性能改善的器件的操作和/或热管理的布置和方法。

### 背景技术

[0002] 热产生是电子器件中持续存在的问题,因为过度加热会损害微电子部件和电路,并且降低器件性能。在集成电路和微电子器件中的现有散热方法依赖于热沉、风扇、冷却剂介质以及其他的传热装置,以确保器件或电路的操作被维持在所期望的范围内。

[0003] 通常,光电子器件面对与电子器件相同的热管理问题,并且使用经由传导、辐射、转换和/或直接机械冷却的相应的散热方法。

[0004] 光电子器件可以采用上转换发光介质,以将初级辐射输入转换为更高频率辐射输出。示例包括谐波光电子混频器、光电子光探测器器件、平面波导放大器、荧光共振能量转移(FRET)器件等,其被用于诸如成像、视频处理、光学数据存储、子载波调制等的各种不同的应用中。

[0005] 按照如下的方式,即,不仅能避免热相关的退化和对该器件的损害,而且由于所采用的热管理技术还能够实现该器件的输出增加的方式,来实现光电子器件的热管理将是非常有利的。在当前和可预见的未来的灯的设计中,在发光二极管(LED)的温度升高的情况下,对于这样的革新出现了新的需求。

### 发明内容

[0006] 本发明涉及微电子器件,例如,诸如发光二极管(LED)的光电子器件,以及涉及用于操作和热管理这样的器件以实现性能改善的布置和方法。

[0007] 本发明的一大方面涉及微电子器件,其在操作中生成热,或者包括生成热的部件,其中,器件包括热转换介质,其包括发射转换材料,所述材料将热转换为具有比这种热更短波长的光发射。

[0008] 在另一大方面中,本发明涉及微电子器件,其在操作中生成热,或者包括生成热的部件,其中,器件包括热转换介质,其将热转换为能有效散热的光发射。

[0009] 本发明的另一方面涉及微电子器件,其在操作中生成热,或者包括生成热的部件,其中,器件包括上转换材料,其响应于热、外部光源和/或来自微电子器件的有源区的能量而产生经上转换的光。

[0010] 本发明的又一方面涉及微电子器件,其包括生热结构,所述生热结构在器件操作中生成热;并且暴露在该热中的上转换发光材料响应地将热转换为光,以由此通过该光将器件冷却,并且进行散热。

[0011] 在另一方面,本发明涉及微电子器件,所述微电子器件在器件操作中生成热;以及上转换材料,所述上转换材料被布置以减小器件的热能和/或在上转换材料暴露于该热的情况下产生可见光谱中的光。

[0012] 本发明的又一方面涉及微电子器件,其包括多个上转换材料,所述多个上转换材料包括:第一上转换材料,其响应于热能以产生经上转换的光;以及第二上转换材料,其响应于热能、经上转换的光和/或来自微电子器件的有源区的能量来产生经上转换的光。

[0013] 本发明的另一方面涉及微电子器件,其包括上转换材料和下转换(down-convert)材料,每个均被布置为在器件中进行能量的相互作用。

[0014] 在又一方面中,本发明涉及微电子器件,其包括多个上转换和/或下转换元件,所述元件响应于微电子器件的任何发光区域所发射的能量,以产生用于微电子器件的预定光输出光谱。

[0015] 本发明的另一方面涉及复合材料,其包括反斯托克司磷光体(anti-Stokes phosphor)和斯托克司磷光体。

[0016] 在一个主要的方法方面,本发明涉及热管理微电子器件的方法,包括将上转换材料结合在其中,所述上转换材料响应于热、外部光源和/或来自微电子器件的有源区的能量而产生经上转换的光。

[0017] 在又一方面,本发明涉及对在操作中生成热的微电子器件进行热管理的方法,包括利用上转换发光材料来吸收热,所述材料暴露于该热,以响应地将热转换为光输出,以由此通过该光输出冷却该器件和进行散热。

[0018] 在该方法的另一方面,本发明涉及对在器件操作中生成热的微电子器件进行热管理的方法,包括通过器件的热能与上转换材料的相互作用来减小器件的热能,和/或在将上转换材料暴露于由器件产生的热的情况下,产生在可见光谱中的光。

[0019] 本发明的又一方法方面涉及对微电子器件进行热管理的方法,其包括在其中结合多个上转换材料,所述多个上转换材料包括:第一上转换材料,其响应于热能来产生经上转换的光;以及第二上转换材料,其响应于热能、来自与第一上转换材料的经上转换的光、外部光源和/或来自与微电子器件的有源区的能量,产生经上转换的光。

[0020] 本发明的又一方面涉及对微电子器件进行热管理的方法,其包括在其中结合上转换材料,所述上转换材料响应于热能、来自第一上转换材料的经上转换的光、外部光源和/或来自微电子器件的有源区的能量,产生经上转换的光。

[0021] 本发明的另一方面涉及对半导体器件进行热管理的方法,其包括在其中结合上转换材料和下转换材料,每个均被布置为用于在器件中进行能量的相互作用。

[0022] 本发明的又一方面涉及生产微电子器件的方法,其包括在所述微电子器件中结合多个上转换和/或下转换元件,所述多个上转换和/或下转换元件响应于微电子器件的任何发光区域所发射出的能量,以产生用于该微电子器件的预定光输出光谱。

[0023] 另一方面,从以下的公开和所附权利要求,使本发明的特征和实施例将变得更加清楚。

#### 附图说明

[0024] 图1是光电子发光组件的局部正视图,所述光电子发光组件包括发光二极管和下转换发光介质,所述下转换发光介质被布置以接收来自发光二极管的初级辐射,其中,所述光电子发光组件包括在发光二极管支撑的侧表面上的反斯托克司磷光体膜。

[0025] 图2是根据本发明另一实施例的光电子发光组件的横截面正视图,其包括第一下



转换发光介质、第二下转换发光介质以及反斯托克司磷光体膜。

[0026] 图 3 是根据本发明的另一实施例的光电子器件的局部正视图。

[0027] 图 4 是复合磷光体颗粒的透视图,其包括初始下转换磷光体主体,所述主体具有在其上沉积的反斯托克司磷光体的不连续膜区域。

[0028] 图 5 是具有从基板上的反斯托克司磷光体的邻接层向上或向外凸出的、表面安装的 LED 的 LED 模块的示意性图示。

[0029] 图 6 是具有部件 LED 的 LED 模块的示意性图示,所述部件 LED 位于在其上具有反斯托克司磷光体的层的基板上。

[0030] 图 7 是 LED/反斯托克司磷光体组件,其中,LED 和反斯托克司磷光体层被布置在基板上。

### 具体实施方式

[0031] 本发明涉及微电子器件,例如,包括发光二极管(LED)的光电子器件,并且涉及用于该器件的热管理以实现性能改善的布置和方法。

[0032] 参考发光(光发射)材料而在此使用的术语“反斯托克司”是指不遵守斯托克司第二定律的材料,所述斯托克司第二定律是指材料的光发射的光子能量低于所吸收的入射光子能量。相反,斯托克司材料遵守该定律,并且当其吸收入射辐射并且响应地以较长波长发射较低能量的光时,显示出所谓的斯托克司频移。

[0033] 通过示例,诸如磷光体的反斯托克司材料可以对 1500-1610nm 的波长范围内的辐射敏感,并且响应地发射出 950-1075nm 波长范围的光。已知许多该类的材料,包括由诸如铒( $\text{Er}^{3+}$ )、镱( $\text{Yb}^{3+}$ )或铥( $\text{Tm}^{3+}$ )的三价离子化的稀土离子掺杂的材料。一种该类材料为  $\text{Tm}^{3+}$  掺杂的  $\text{ZrF}_4\text{-BaF}_2\text{-LaF}_3\text{-AlF}_3\text{-NaF-PbF}_2$  材料。其他合适的材料包括,但是不限于  $\text{Y}_2\text{O}_2\text{S:Yb, Tm; La}_2\text{O}_2\text{S:Er, Yb; Y}_2\text{O}_2\text{S:Er, Yb; YF}_3\text{:Er, Yb; Y}_2\text{O}_3\text{-YOF:Er, Yb}$ ; 以及  $\text{YOCl:Er, Yb}$ 。

[0034] 本发明的一方面涉及微电子器件,其在操作中产生热或者包括产生热的部件,所述器件包括热转换介质,其将该热转换为具有比该热的波长更短的波长的光发射。通过这种布置,相对于没有该热转换介质的相应的微电子器件,可以更大程度地冷却该微电子器件,其中,通过微电子器件的辐射冷却来散热。

[0035] 在一个实施例中,本发明的目的在于提供一种微电子器件,其包括:生热结构,其在器件的操作中产生热;并且暴露于这种热中的上转换发光材料响应地将热转换为光输出,以由此通过这样具有更高频率的光来冷却器件和进行散热。

[0036] 在另一方面,本发明目的在于提供一种微电子器件,所述微电子器件在操作中产生热,或者包括产生热的部件,其中,所述器件包括上转换材料,所述上转换材料响应于热、外部光源和/或来自微电子器件的有源区的能量来产生经上转换的光。在特定实施例中,微电子器件是诸如发光二极管或激光二极管的光电子器件,并且上转换材料可以减小热能和/或产生在可见光谱中的光。

[0037] 在其他实施例中,微电子器件可以包括多个上转换材料,并且第一上转换材料响应于热能来产生经上转换的光,并且第二上转换材料响应于热能、来自第一上转换材料的经上转换的光和/或来自微电子器件的有源区的能量来产生经上转换的光。在又一实施例中,第二上转换材料可以响应从下转换材料产生的能量。

[0038] 在另一方面,本发明涉及微电子器件,其包括诸如反斯托克司磷光体的上转换材料以及诸如斯托克司磷光体的下转换材料。在特定实施例中,下转换材料将热能上转换为可见光,并且下转换磷光体响应于从微电子器件的有源区发射出的能量来产生经下转换的光。

[0039] 在特定实施例中,经上转换和经下转换的光都处于可见光谱中,并且以包括反斯托克司磷光体和传统斯托克司磷光体的复合材料的形式来提供转换材料。

[0040] 在其他实施例中,微电子器件可以包括多个下转换和/或上转换元件,其响应于从微电子器件的任何发光区域中发射出的能量,以产生用于微电子器件的特定输出光谱。

[0041] 本发明的又一方面涉及对在操作中产生热的微电子器件进行热管理的方法,其包括利用上转换发光材料来吸收热,所述上转换发光材料暴露于该热中,响应地将热转换为光输出,以由此通过该光输出来冷却器件和进行散热。

[0042] 本发明的各种特定实施例采用上转换发光介质,用于将热转换为可见光,以有效地冷却光电子器件。

[0043] 更具体而言,可以采用反斯托克司磷光体作为冷却剂介质,用于将在光电子器件的操作中产生的无用的热转换为可见光辐射。反斯托克司磷光体包括:具有能够吸收,例如,在红外线光谱区域中的长波长辐射的 2-3 个光子,并且对该辐射进行上转换,以发射可见光辐射的单个光子的能力的材料;以及连同可见光光子一起吸收一个红外光子而显示出反斯托克司行为的其他材料。该行为与遵守斯托克司定律的传统磷光体的响应相比,根据所述斯托克司定律,具有更长波长的发光通过更短波长激发辐射来产生。

[0044] 本发明的各种实施例基于如下的发现,即,可以有用地采用反斯托克司磷光体来将光电子器件中产生的热转换为光输出,并且反斯托克司磷光体被热(例如,光子和/或光子热能)激发以发射出该光输出。

[0045] 根据本发明一个实施例中的反斯托克司磷光体被布置为例如通过直接传导和/或辐射热传导接收从光电子器件组件输入的光,并且实现将该热能转换为光发射。

[0046] 通过该布置,对光电子器件组件进行热管理,使得在操作中产生的无用的热被散发为光能。如果光电子器件是适合于发光的类型,例如,发光二极管、基于 LED 的灯组件、显示器等,或者以其他方式作为在器件中的光子信号源、用于去除在器件的操作中产生的热的散热介质、或者用于器件中的热过量条件的指示器信号,可以采用光能的这种补充以增加光电子器件的输出。

[0047] 在这种情况下,反斯托克司磷光体介质提供冷却功能,其能够改善甚至消除在光电子器件的操作中产生的热的不良效果。因此,由于不需要传统的热镇流器(thermal ballast)结构、风扇、热交换器,或者至少基本上能够减小尺寸,所以简化了器件制造。此外,通过减小在电子器件组件上的热负载,该组件的热感应部件的服务寿命可以相应地增加,使得组件能够在必要的修理和替代之前能够维持操作。

[0048] 在本发明的多个不同实施例中使用的反斯托克司磷光体可以是任何合适类型的,例如,被构成和布置为用于从电子器件组件中吸收热能,并且将其转换为散热光输出的磷光体。可以在本发明的广泛应用中有用地采用的反斯托克司磷光体的示例包括,但是不限于式 L:M 的反斯托克司磷光体,其中,L 是氧化钇、氟化钇、氟氧化钇、氯氧化钇、氧硫化钇或氯氧化镱,并且 M 是镱、铟和铕中的一种或多种。

[0049] 可以在特定应用中有所用地采用的这种类型的反斯托克司磷光体的特定示例包括,但是不限于  $Y_2O_3S:Yb, Tm; La_2O_3S:Er, Yb; Y_2O_3S:Er, Yb; YF_3:Er, Yb; Y_2O_3-YOF:Er, Yb; YOCl:Er, Yb$ ; 以及掺杂了  $Tm^{+3}$  的  $ZrF_4-BaF_2-LaF_3-AlF_3-NaF-BPF_2$ 。

[0050] 反斯托克司磷光体材料可以以诸如利用包括与溶剂或悬浮介质组合的粉末状或者其他颗粒形式的磷光体的浆体形成磷光体的膜的任何合适的方式被沉积在特定部件的特定基板或表面上,然后蒸发或以其他方式去除溶液或悬浮介质,以生成磷光体的表面膜。

[0051] 还可以使用电泳沉积、丝网印刷、溅射、化学气相沉积或任何其他合适的沉积技术来沉积反斯托克司磷光体。可以将一个或多个反斯托克司磷光体连同—个或多个传统的磷光体以及一个或多个 LED 一起有所用地采用。反斯托克司磷光体和传统磷光体可以用作混合物,以被覆 (coat) 微电子器件组件的特定表面,或者可以将磷光体以层来施用。该磷光体还可以被表示为具有或在支撑或加强材料或结构上,以形成微电子器件组件中的自立式磷光体层或支撑的磷光体层。

[0052] 磷光体的位置、厚度、密度和组成可以变化,以实现所需的光学输出,同时保持通过该磷光体提供的光的产生对散热的冷却特性。还可以改变磷光体的特定分布,使得仅有某些微电子器件,或者其的一个或多个有源部分不与存在的磷光体或者与存在的磷光体的一些或全部发生相互作用。可以将粘合材料、光散射体、透射结构等与磷光体一起结合应用,以产生所需的光谱输出。

[0053] 在本发明的一个实施例中,在微电子器件中的生热结构可以包括 LED,例如,由 GaN 或其他 III-V 氮化物或者由产生热或在微电子器件的操作期间被动地积累不需要的热的其他材料形成的部件或结构来制造的 LED。

[0054] 因此,本发明设想了一种微电子器件,其在器件的操作中产生热,并且本发明还设想了一种上转换材料,其被布置为减小器件的热能和 / 或用于在上转换材料暴露于该热的情况下产生可见光谱中的光。微电子器件可以包括发光二极管或激光二极管或其他合适的器件结构。

[0055] 本发明的微电子器件可以被构造为包括多个上转换材料,所述多个上转换材料包括:第一上转换材料,其响应于热能以产生经上转换的光;以及第二上转换材料,其响应于热、来自第一上转换材料或其他源的经上转换的光和 / 或来自微电子器件的有源区的能量,产生经上转换的光。

[0056] 可替代地,微电子器件可以是如下的器件,其在操作中产生热,或者包括产生热的部件,其中,所述器件包括上转换材料,所述上转换材料响应于热、外部光源和 / 或来自微电子器件的有源区的能量来产生经上转换的光。

[0057] 更一般地,所述器件可以是如下的器件,其在操作中产生热,或者包括产生热的部件,其中,所述器件包括热转换介质,所述热转换介质将热转换为对散热有效的光发射。

[0058] 该器件还可以包括下转换材料,其中,第二上转换材料响应由下转换材料产生的能量。

[0059] 作为另一构造,微电子器件可以制造成包括上转换材料和下转换材料,上转换材料和下转换材料中的每个均被布置为在器件中进行能量的相互作用。在一个特定的布置中,上转换材料响应于由下转换材料产生的能量来产生经上转换的光。上转换材料可以包括反斯托克司磷光体或其他合适的上转换材料,并且下转换材料可以包括斯托克司磷光体

或其他具有适当特性的下转换材料。

[0060] 可以对该微电子器件进行构造,使得在器件的操作中产生的下转换能量将热能上转换为光能。作为另一变形,可以对下转换材料进行布置,使得其响应于从微电子器件有源区发射出的能量,以产生经下转换的光。作为进一步的变形,可以对微电子器件进行构造,使得通过适当选择材料,在微电子器件的操作中产生在可见光谱中的经上转换的光和经下转换的光。作为另一变形,可以对上转换材料(例如,反斯托克司磷光体)进行布置,使得其响应于从微电子器件的有源区发射出的能量和热能,以产生经上转换的光。

[0061] 在另一实施例中,可以利用包括反斯托克司磷光体和斯托克司磷光体的复合材料来构造微电子器件。

[0062] 在另一实施例中的本发明的微电子器件可以包括多个上转换和/或下转换元件,其响应于由微电子器件的任何发光区域发射出的能量,以产生用于该微电子器件的预定光输出光谱。

[0063] 因此,本发明使对在器件的操作中产生热的微电子器件进行热管理的方法是可行的,所述方法包括通过将热能与上转换材料进行相互作用来减小器件的热能,和/或在上转换材料暴露于由该器件产生的热的情况下,产生可见光谱中的光。

[0064] 在一个实施方式中,对微电子器件进行热管理的方法包括将上转换材料结合到该器件中,所述上转换材料响应于热、外部光源和/或来自微电子器件的有源区的能量来产生经上转换的光。

[0065] 微电子器件的热管理可以包括在其中结合的多个上转换材料,所述多个上转换材料包括:第一上转换材料,其响应于热能以产生经上转换的光;以及第二上转换材料,其响应于热能、经上转换的光和/或来自微电子器件的有源区的能量来产生经上转换的光。

[0066] 此外,可以将下转换材料结合到微电子器件中,并且第二上转换材料响应由下转换材料产生的能量。

[0067] 作为微电子器件的热管理的另一方法,上转换材料和下转换材料可以都结合在器件中,所述上转换材料和下转换材料中的每个均在该器件中被布置为用于能量的相互作用。在该方法中,上转换材料可以响应于由下转换材料产生的能量来产生经上转换的光。上转换材料可以包括反斯托克司磷光体和其他合适的材料和介质,并且下转换材料可以包括斯托克司磷光体或具有适当下转换特性的可替代材料。

[0068] 微电子器件的热管理和/或操作管理可以包括使用在器件的操作中产生的下转换能量,以将热能上转换为光能。可替代地,或者此外,下转换材料可以响应于从微电子器件的有源区发射出的能量,以产生经下转换的光,并且在特定实施例中,在微电子器件的操作中可以产生在可见光谱中的经上转换的光和经下转换的光。

[0069] 本发明在其的一个实施例中还设想了一种制造微电子器件的方法,包括在所述微电子器件中结合多个上转换元件和/或下转换元件,所述多个上转换元件和/或下转换元件响应于由微电子器件的任何发光区域发射出的能量,以产生用于微电子器件的预定光输出光谱。

[0070] 因此,应理解可以以提供所需热管理和/或发光能力的多种特定布置来制造本发明的微电子器件。

[0071] 现在,将参考附图 1-4 来描述本发明的特定实施例。

[0072] 现在参考附图,图 1 是光电子发光组件 10 的局部正视图,所述光电子发光组件 10 包括发光二极管 12 和被布置成接受来自发光二极管的初级辐射的下转换发光介质 20,其中,光电子发光组件包括在发光二极管支撑 22 的侧表面上的反斯托克司磷光体膜 24。在该组件中的下转换发光介质 20 被构成为在 LED 12 上的盖 18 的内表面上的膜。

[0073] 所示的 LED 组件可以反射光,以有方向地引导组件的输出光,并且 LED 支撑 22 可以具有在垂直柱结构的侧表面上以及在该支撑的基部上沉积的反斯托克司磷光体,以最大化由反斯托克司磷光体材料实现的冷却效果。

[0074] 在操作中,由 LED 和相关部件产生的热通过支撑 22 传导到反斯托克司磷光体膜 24,其将输入的热能转换为光发射,由此实现对 LED 组件的冷却。LED 的附加冷却可以通过使用与灯组件的背表面接触的冷却散热片、热电冷却器等来实现。

[0075] 图 2 是根据本发明的另一实施例的光电子发光组件 30 的横截面正视图,其包括第一下转换发光介质、第二下转换发光介质以及反斯托克司磷光体膜。

[0076] 光电子发光组件 30 包括主体 46,其限定在其中局部围住组件的内部体积 43 的腔。主体 46 具有反射表面 36,并且包括安装柱 31,在所述安装柱 31 上放置发光二极管 32,并且与发光二极管电接触。下转换发光介质 33 在发光二极管 32 上,并且被布置为接收来自发光二极管 32 的初级辐射。第二下转换发光材料 34 被布置在组件中,以接收来自 LED 32 和下转换发光材料 33 的光。

[0077] 在该实施例中的第二下转换发光材料 34 被提供作为透明透镜 35 上的被覆层,所述透明透镜 35 与主体 46 匹配地啮合,以围住内部体积 43。可替代地,该第二下转换发光材料可以被提供作为自立式膜,例如,由适当的基体材料来加强,或者以其他方式被支撑在光电子发光组件的其他结构上。

[0078] 反斯托克司膜 37 被设置在发光二极管安装柱 31 的侧表面上。反射表面 36 包括在其上的诸如反射突出 38 的特征,其用于将来自发光二极管 32 的初始发射中的一些反射到反斯托克司磷光体膜 37 上,以能够进行冷却处理。由此,该布置提供被覆或附着到发光二极管安装柱 31 的至少一部分的上转换发光材料,并且该柱构成热转移元件,所述热转移元件适合于将微电子器件中的热去除,或者将热从微电子器件中去除。

[0079] 图 3 是根据本发明另一实施例的光电子器件的局部截面正视图。如所示的,在该器件中,在支撑/电导体 52 上的发光二极管的背面 54 处支撑发光二极管 50,并且布置第二电导体 56 以与该 LED 的发射面 60 相接触。

[0080] LED 50 发射出初级辐射,其撞击在下转换发光介质膜 64 上,所述下转换发光介质膜 64 被布置为与 LED 成接收关系,并且被形成在透光片 66 的面对的表面,以传输来自器件的光。

[0081] 在该实施例中,反斯托克司磷光体的外接膜 (circumscribing film) 62 已经被形成在 LED 50 的侧表面上,使得在 LED 体中产生的热被传导到反斯托克司磷光体膜 62,并被转换为从反斯托克司磷光体膜中发射的光。通过该种布置,通过反斯托克司磷光体膜的散热作用,对 LED 管芯 (LED die) 进行热管理,用于在预定温度下操作。

[0082] 在本发明的另一实施例中,反斯托克司磷光体可以与诸如被布置为接收来自 LED 或其他初级辐射源的初级辐射复合被覆层的传统(斯托克司)磷光体结合使用。在高性能操作中,传统的磷光体本身可以产生过量的焓并且变得过热,并且在磷光体膜中的该热因此

可以通过该复合膜的反斯托克司磷光体部件来散发。用于该目的的特定磷光体可以被散布到合适的形成膜的载体中,以形成相应的被覆层组分。

[0083] 图 4 是复合的磷光体颗粒 80 的透视图,其包括初级下转换磷光体主体 82,所述初级下转换磷光体主体 82 具有沉积于其上的反斯托克司磷光体的不连续膜区域 84,例如,使其适合于在特定应用中反抗在磷光体膜中的热增加。在该复合反斯托克司磷光体/斯托克司磷光体颗粒的情况下,在相互混合中,可以采用相应的反斯托克司和斯托克司磷光体来作为每种类型的分立颗粒。使用诸如化学气相沉积的传统沉积技术,反斯托克司磷光体和传统磷光体还可以被沉积为薄膜。

[0084] 在另一方面,本发明设想了一种 LED 结构,例如,LED 模块,其中,将反斯托克司磷光体从 LED 去除。例如,反斯托克司磷光体可以与 LED 以并排关系来布置,或者 LED 可以与 LED 部件在物理上 (physically) 分离。

[0085] 图 5 是具有表面安装 LED 的 LED 模块的示例性图示,所述表面安装 LED 从基板上的反斯托克司磷光体的相邻层向上或向外凸出。如所示,LED 模块 100 包括基板 102,在所述基板 102 上 LED 104 向外延伸(在所示视图中为向上),超过反斯托克司磷光体材料的层 106 之外(在所示视图中的上方)。

[0086] 图 6 是具有在基板 112 上的 LED 部件 114 的 LED 模块 110 的示意性图示,其中,在所述基板上具有反斯托克司磷光体的层 116。

[0087] 在包括 LED/反斯托克司磷光体元件的 LED 模块的这种类型中,模块可以包括一个或多个 LED,并且 LED 可以是相同或不同的类型。例如,所有的 LED 可以是发白光的 LED。可替换地,LED 可以具有变化的光颜色。其上安装 LED 的结构或基板可以被适当地选择或构造为对从该布置中的 LED 发射出热进行传导和分散。

[0088] 图 7 是一种 LED/反斯托克司磷光体组件 120,其中,LED 124 和反斯托克司磷光体层 126 被布置到基板 122 上。组件包括外部反射器 128 以及透镜、滤光器或漫射器 130。如图 5 所示,LED 124 中的每个从基板向上延伸到反斯托克司磷光体层的表面的上端。

[0089] 在如图 5-7 所示的布置中,对反斯托克司磷光体进行定位,使得其不影响器件的电特性。例如,如果磷光体层导电,则不将其放置在模块中的电路迹线(trace)上,或者可以将其与电介质层分离,以确保模块适当的操作。

[0090] 因此,应理解本发明设想的是多种不同的微电子器件结构和布置,其中,使用上转换发光介质,以将无用的热能转换为光输出,并且由此散发在微电子器件的操作中的热。

[0091] 虽然在此主要在微电子器件的热管理方面对本发明进行描述,但是应该理解的是,本发明可以应用于诸如热传感器的非光学器件的冷却以及使用专用光源部件的微电子器件,其中,通过根据本发明的将产生的热转换为光的能力,可以最小化现有的光源部件,或者甚至可以将其消除。

[0092] 虽然在此已经参考本发明的特定方面、特征和示例性实施例来描述了本发明,但是应该理解,本发明的作用不限于此,而是如本发明的本领域技术人员基于在此公开的内容而认识到的,可以扩展并且包括各种其他变化、修改和可替换的实施例。因此,在本发明的精神和范围内,如下文中所要求的本发明旨在被广泛地理解和解释为包括所有的这些变化、修改和可替换的实施例。

[0093] 相关申请的交叉引用

[0094] 在此要求在 35 USC 120 的规定下的于 2007 年 8 月 2 日递交的美国专利申请 No. 11/832,785 的优先权。

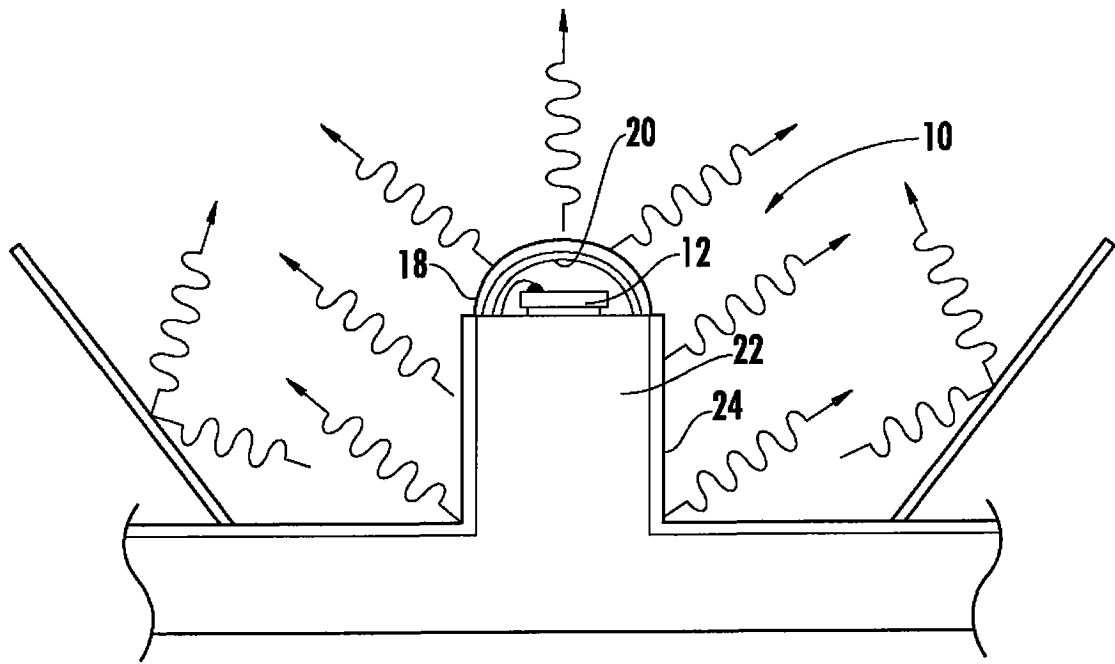


图 1

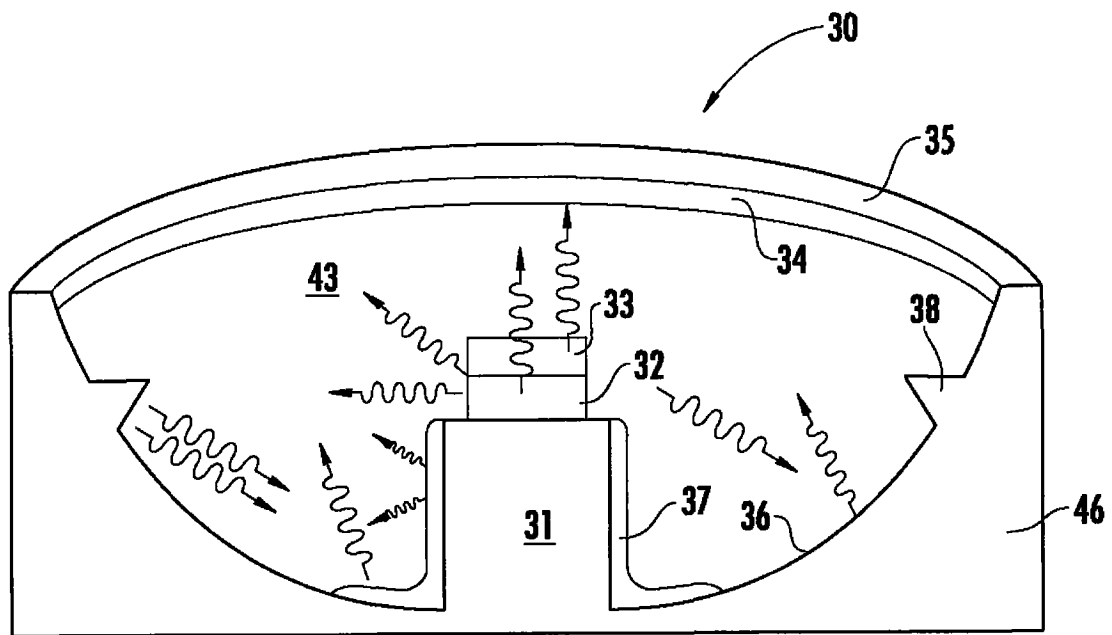


图 2



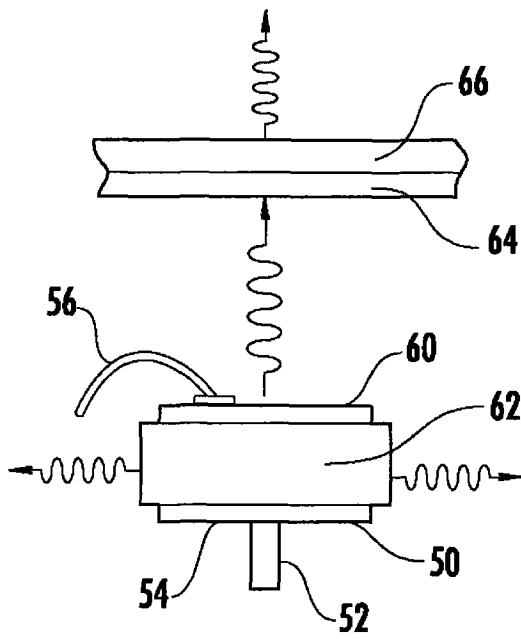


图 3

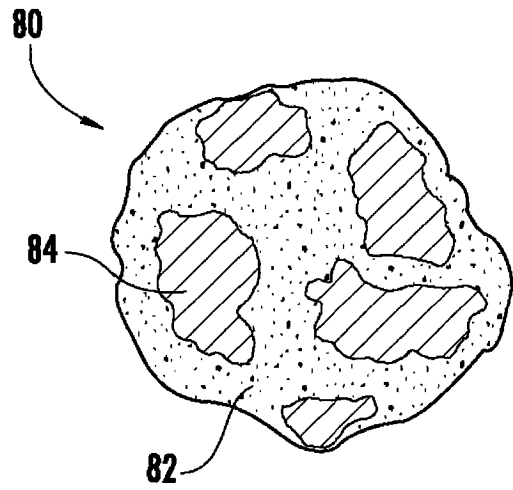


图 4

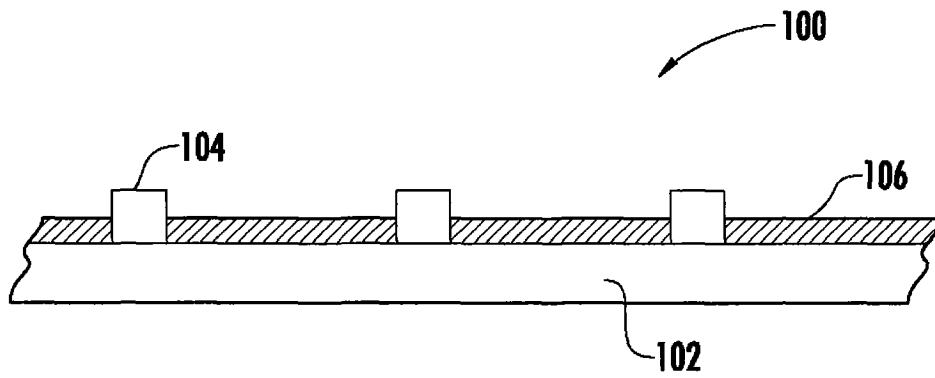


图 5

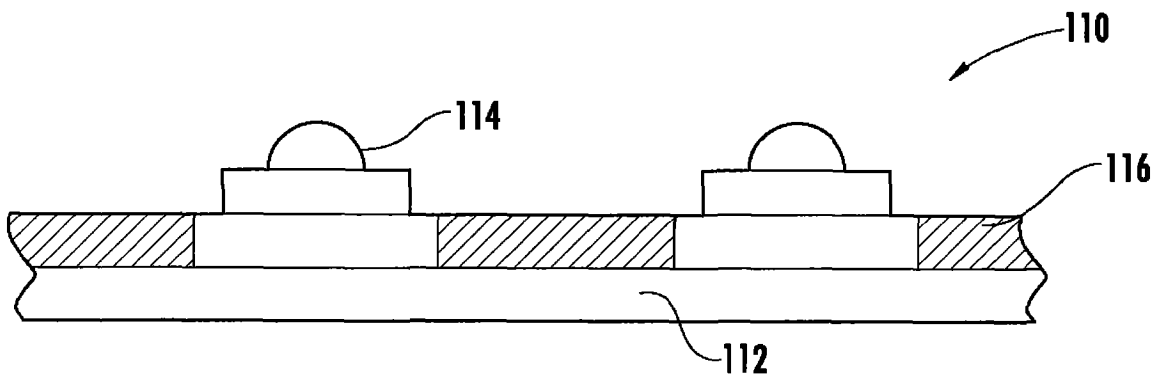


图 6

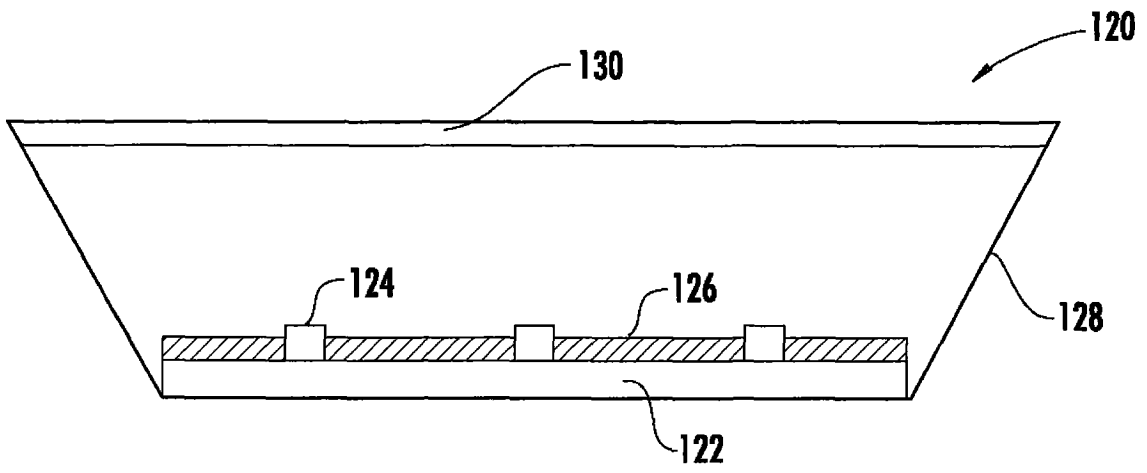


图 7